

①⑨ RÉPUBLIQUE FRANÇAISE
—
**INSTITUT NATIONAL
DE LA PROPRIÉTÉ INDUSTRIELLE**
—
COURBEVOIE
—

①① N° de publication :
(à n'utiliser que pour les
commandes de reproduction)

3 143 651

②① N° d'enregistrement national : **22 13993**

⑤① Int Cl⁸ : **E 06 B 9/58 (2023.01)**

①②

BREVET D'INVENTION

B1

⑤④ Dispositif de fixation de coulisses pour un système de volet roulant.

②② Date de dépôt : 20.12.22.

③① Priorité :

④③ Date de mise à la disposition du public
de la demande : 21.06.24 Bulletin 24/25.

④⑤ Date de la mise à disposition du public du
brevet d'invention : 21.02.25 Bulletin 25/08.

⑤⑥ Liste des documents cités dans le rapport de
recherche :

Se reporter à la fin du présent fascicule

⑥① Références à d'autres documents nationaux
apparentés :

○ Demande(s) d'extension :

⑦① Demandeur(s) : *BHG Société par actions simplifiée*
— FR.

⑦② Inventeur(s) : OSTERMANN Jean-Marc.

⑦③ Titulaire(s) : BHG Société par actions simplifiée.

⑦④ Mandataire(s) : Cabinet BLEGER RHEIN POUPON.

FR 3 143 651 - B1



Description

Titre de l'invention : Dispositif de fixation de coulisses pour un système de volet roulant

- [0001] L'invention concerne un dispositif de fixation de coulisses pour un système de volet roulant destiné à être installé devant une menuiserie d'un bâtiment, un système de volet roulant comprenant un tel dispositif de fixation de coulisses ainsi qu'un procédé de montage d'un tel système de volet roulant.
- [0002] La présente invention trouvera son application dans le domaine des systèmes de volets roulants en particulier pour une menuiserie telle qu'une porte ou fenêtre d'un bâtiment.
- [0003] Les systèmes de volet roulant présentent souvent un volet, au moins une coulisse, de préférence deux coulisses recevant une partie du volet afin de guider le volet pendant une opération d'enroulement ou de déroulement du volet.
- [0004] Or, dans une installation d'un tel système de volet roulant à une menuiserie d'un bâtiment présentant une isolation extérieure ou destiné à être pourvu d'une telle isolation extérieure, des espaces entre le système de volet roulant et les murs du bâtiment sont à prévoir, de préférence des espaces dans toutes les dimensions entre le système de volet roulant et les murs du bâtiment sont à prévoir, c'est-à-dire dans une dimension de profondeur, dans une dimension de largeur et une dimension de hauteur.
- [0005] La présente invention a pour but de proposer un dispositif de fixation de coulisse permettant de faciliter l'installation d'un système de volet roulant à une menuiserie d'un bâtiment présentant une isolation extérieure ou destiné à être pourvu d'une telle isolation extérieure.
- [0006] Le dispositif de fixation de coulisses conforme à l'invention pour un système de volet roulant. Le système de volet roulant est destiné à être installé devant une menuiserie d'un bâtiment et est pourvu d'un profil et d'au moins une coulisse rattachée au profil destinée à recevoir une partie d'un volet du système de volet roulant lorsque ce dernier est déployé. Ledit dispositif de fixation de coulisses comporte un premier élément de fixation pourvu d'un premier tronçon de fixation destiné à être fixé au profil et/ou à la coulisse et d'un premier tronçon de raccordement, et un deuxième élément de fixation pourvu d'un deuxième tronçon de fixation destiné à être fixé à un mur du bâtiment avoisinant la menuiserie et d'un deuxième tronçon de raccordement destiné à être raccordé au premier tronçon de raccordement, le premier tronçon de raccordement et le deuxième tronçon de raccordement étant adaptés pour être raccordés l'un à l'autre en plusieurs positions de raccordement distinctes l'une de l'autre.

- [0007] Le dispositif de fixation selon l'invention permet de réaliser une interface de fixation réglable dans les trois dimensions et permettant la fixation des profils et/ou coulisses. Cette interface permet également le démontage et remontage ultérieur de ces profils et/ou coulisses.
- [0008] Selon une possibilité, le premier tronçon de raccordement et le deuxième tronçon de raccordement sont chacun pourvu d'au moins un trou de raccordement.
- [0009] Préférentiellement, le dispositif de fixation de coulisses comporte en outre au moins un boulon traversant le trou de raccordement du premier tronçon de raccordement et le trou de raccordement du deuxième tronçon de raccordement pour raccorder le premier tronçon de raccordement au deuxième tronçon de raccordement.
- [0010] Selon une possibilité, le trou de raccordement du premier tronçon de raccordement et/ou le trou de raccordement du premier tronçon de raccordement est/sont un/des trou(s) oblong(s).
- [0011] Selon une caractéristique additionnelle possible, au moins l'un parmi le premier tronçon de raccordement et le deuxième tronçon de raccordement est pourvu d'au moins deux trous de raccordement, de préférence de deux trous de raccordement oblongs d'allure parallèle l'un par rapport à l'autre.
- [0012] Selon une variante, le premier tronçon de fixation et/ou le deuxième tronçon de fixation est/sont (chacun) pourvu(s) d'au moins un trou de fixation.
- [0013] Selon une possibilité, le premier tronçon de fixation et/ou le premier tronçon de raccordement est/sont (chacun) d'allure plane et/ou en ce que le deuxième tronçon de fixation et/ou le deuxième tronçon de raccordement est/sont (chacun) d'allure plane, le premier tronçon de fixation et le premier tronçon de raccordement formant de préférence un angle droit et/ou le deuxième tronçon de fixation et le deuxième tronçon de raccordement formant de préférence un angle droit.
- [0014] La présente invention concerne encore un système de volet roulant destiné à être installé devant une menuiserie d'un bâtiment comportant au moins un profil et une coulisse rattachée au profil et au moins un dispositif de fixation de coulisses selon l'invention, le premier tronçon de fixation du premier élément de fixation du dispositif de fixation étant fixé au profil.
- [0015] Pour finir, l'invention concerne un procédé de montage d'un système de volet roulant selon l'invention, caractérisé en ce qu'il comporte les étapes successives suivantes :
- [0016] a) fixation du premier tronçon de fixation du premier élément de fixation du dispositif de fixation à la coulisse ;
- [0017] b) fixation du deuxième tronçon de fixation du deuxième élément de fixation du dispositif de fixation à un mur du bâtiment avoisinant la menuiserie ; et
- [0018] c) raccordement du premier tronçon de raccordement au deuxième tronçon de raccordement.

- [0019] Selon une caractéristique additionnelle possible, dans l'étape c), le premier tronçon de raccordement est raccordé au deuxième tronçon de raccordement en introduisant un boulon dans un trou de raccordement prévu dans le premier tronçon de raccordement et un trou de raccordement prévu dans le deuxième tronçon de raccordement.
- [0020] De préférence, le procédé comporte en outre l'étape suivante :
- [0021] d) mise à disposition et fixation d'un caisson du système de volet roulant sur le profil et/ou la coulisse.
- [0022] Selon une variante préférentielle, le procédé comporte en outre les étapes suivantes :
- [0023] e) mise à disposition d'une isolation extérieure du bâtiment ;
- [0024] f) mise en appui de l'isolation extérieure contre le dispositif de fixation de coulisse afin de créer une impression dans l'isolation extérieure ;
- [0025] g) formation d'une fente dans l'isolation extérieure au niveau de l'impression afin de créer une réservation dans l'isolation extérieure ;
- [0026] h) pose de l'isolation contre le mur de sorte à ce que le dispositif de fixation soit accueilli dans la réservation.
- [0027] D'autres buts et avantages de la présente invention apparaîtront au cours de la description qui va suivre, se rapportant à deux exemples de réalisation.
- [0028] La compréhension de cette description sera facilitée en se référant aux dessins ci-joints dans lesquels :
- [0029] [Fig.1] est une représentation schématisée en perspective d'une fenêtre d'un bâtiment devant laquelle un système de volet roulant selon l'invention est destiné à être installé ;
- [0030] [Fig.2] est une représentation schématisée en perspective de la fenêtre de la [Fig.1], deux premiers éléments de fixation d'un dispositif de fixation de coulisses selon un exemple de réalisation étant fixés à une partie d'un mur du bâtiment avoisinant la fenêtre ;
- [0031] [Fig.3] est une représentation d'un détail de la [Fig.2] ;
- [0032] [Fig.4] est une représentation schématisée en perspective de la fenêtre de la [Fig.1] pourvue de deux profils comportant des deuxièmes éléments de fixation du dispositif de fixation de coulisses selon l'exemple de réalisation ;
- [0033] [Fig.5] est une représentation d'un détail de la [Fig.4] ;
- [0034] [Fig.6] est une représentation schématisée en perspective de la fenêtre de la [Fig.1], une totalité de six premiers éléments de fixation du dispositif de fixation de coulisses selon l'exemple de réalisation étant fixés à la partie d'un mur du bâtiment avoisinant la fenêtre ;
- [0035] [Fig.7] est une représentation schématisée en perspective de la fenêtre de la [Fig.1], une coulisse étant rattachée à chaque profil du système de volet roulant selon l'exemple de réalisation ;

- [0036] [Fig.8] est une représentation schématisée en perspective de la fenêtre de la [Fig.1], un caisson du système de volet roulant selon l'exemple de réalisation étant posé sur les profils ;
- [0037] [Fig.9] est une représentation schématisée en perspective de la fenêtre de la [Fig.1], le caisson du système de volet roulant selon l'exemple de réalisation étant fixé au mur au moyen d'un dispositif d'attache ;
- [0038] [Fig.10] est une représentation schématisée en perspective de la fenêtre de la [Fig.1], une isolation extérieure étant fixée au mur ;
- [0039] [Fig.11] est une représentation schématisée en perspective de la fenêtre de la [Fig.1], un enduit étant posé sur l'isolation extérieure ;
- [0040] [Fig.12] et [Fig.13] sont des représentations schématisées de la fenêtre de la [Fig.1], un caisson du système de volet roulant selon une variante de l'exemple de réalisation étant posé sur les profils ;
- [0041] [Fig.14] est une représentation d'un détail de la [Fig.13] ;
- [0042] [Fig.15] est une représentation schématisée en perspective de la fenêtre des figures 12 et 13, l'isolation extérieure étant fixée au mur ;
- [0043] [Fig.16] est une représentation schématisée en perspective de la fenêtre des figures 12 et 13, un enduit étant posé sur l'isolation extérieure ; et
- [0044] [Fig.17] est une représentation schématisée de dessus de la fenêtre de la [Fig.16].
- [0045] Telle que représentée dans les figures des dessins ci-joints, la présente invention concerne un dispositif de fixation de coulisses pour un système de volet roulant 10 destiné à être installé devant une menuiserie 0 d'un bâtiment B et pourvu d'un profil 12 et d'au moins une coulisse 14 rattachée au profil 12 destinée à recevoir une partie d'un volet 16 lorsque ce dernier est déployé. Ledit dispositif de fixation de coulisses 30 comporte un premier élément de fixation 40 pourvu d'un premier tronçon de fixation 42 destiné à être fixé au profil 12 et/ou à la coulisse 14 et d'un premier tronçon de raccordement 44, et un deuxième élément de fixation 50 pourvu d'un deuxième tronçon de fixation 52 destiné à être fixé à un mur M du bâtiment B avoisinant la menuiserie 0 et d'un deuxième tronçon de raccordement 54 destiné à être raccordé au premier tronçon de raccordement 44.
- [0046] Le dispositif de fixation 30 selon la présente demande permet de réaliser une interface de fixation réglable dans les trois dimensions et permettant la fixation des profils 12 et/ou coulisses 14. Le dispositif de fixation 30 permet également le démontage et remontage ultérieur de ces profils 12 et/ou coulisses 14.
- [0047] Le premier tronçon de raccordement 44 et le deuxième tronçon de raccordement 54 sont adaptés pour être raccordés l'un à l'autre en plusieurs positions de raccordement distinctes l'une de l'autre. Les différentes positions de raccordement se distinguent dans leur position dans une dimension de profondeur P et/ou une dimension de

largeur L et/ou une dimension de hauteur H. L'ajustement de la position dans les trois dimensions précitées permet le positionnement d'éléments d'isolation I dans la dimension souhaitée.

- [0048] Le premier tronçon de raccordement 44 et le deuxième tronçon de raccordement 54 peuvent chacun être pourvu d'au moins un trou de raccordement 46, 56, 58.
- [0049] Le dispositif de fixation 30 peut en outre comporter au moins un boulon (non représenté dans les figures) traversant le trou de raccordement 46 du premier tronçon de raccordement 44 et le trou de raccordement 56, 58 du deuxième tronçon de raccordement 54 pour raccorder le premier tronçon de raccordement 44 au deuxième tronçon de raccordement 54.
- [0050] Le trou de raccordement 46 du premier tronçon de raccordement 44 et/ou le trou de raccordement 56, 58 du premier tronçon de raccordement 54 peut/peuvent être un/des trou(s) oblong(s).
- [0051] Au moins l'un parmi le premier tronçon de raccordement 44 et le deuxième tronçon de raccordement 56 peut être pourvu d'au moins deux trous de raccordement 46, 56, 58, de préférence de deux trous de raccordement 46, 56, 58 oblongs d'allure parallèle l'un par rapport à l'autre. l'autre parmi le premier tronçon de raccordement 44 et le deuxième tronçon de raccordement 56 peut être pourvu d'un seul trou de raccordement 46, 56, 58. Dans l'exemple de réalisation représenté dans les figures, le premier tronçon de raccordement 44 présente un seul trou oblong s'étendant dans une direction parallèle à la largeur L et le deuxième tronçon de raccordement 54 présente deux trous oblongs s'étendant chacun dans une direction parallèle à la profondeur P.
- [0052] Le premier tronçon de fixation 42 et/ou le deuxième tronçon de fixation 52 peut/peuvent (chacun) être pourvu(s) d'au moins un trou de fixation 41, 51. LE trou de fixation permet par exemple le passage d'une vis.
- [0053] Le premier tronçon de fixation 42 et/ou le premier tronçon de raccordement 44 peut/peuvent (chacun) être d'allure plane et/ou en ce que le deuxième tronçon de fixation 52 et/ou le deuxième tronçon de raccordement 54 peut/peuvent (chacun) être d'allure plane, le premier tronçon de fixation 42 et le premier tronçon de raccordement 44 formant de préférence un angle droit et/ou le deuxième tronçon de fixation 52 et le deuxième tronçon de raccordement 54 formant de préférence un angle droit. Le premier tronçon de fixation 42 s'étend de préférence dans un plan qui est orthogonal au mur M et orthogonal à la dimension de largeur L. Le premier tronçon de raccordement 44 et/ou le deuxième tronçon de raccordement 54 s'étend(ent) de préférence dans un plan qui est orthogonal au mur M et orthogonal à la dimension de hauteur H. Le deuxième tronçon de fixation 52 s'étend de préférence dans un plan qui est parallèle au mur M et orthogonal à la dimension de profondeur P.

- [0054] La présente demande a également pour objet un système de volet roulant 10 destiné à être installé devant une menuiserie 0 d'un bâtiment B comportant au moins un profil 12 et une coulisse 14 rattachée au profil 12 et au moins un dispositif de fixation de coulisses 30 selon la présente demande, le premier tronçon de fixation 42 du premier élément de fixation 40 du dispositif de fixation 30 étant fixé au profil 12 et/ou à la coulisse 14.
- [0055] De préférence, le système de volet roulant 10 comporte deux profils 12 et deux coulisses 14 chacune rattachée au profil 12. Selon une caractéristique additionnelle possible, le système de volet roulant 10 comporte au moins quatre dispositifs de fixation 30, c'est-à-dire deux dispositifs de fixation 30 pour chaque profil 12 et/ou coulisse 14, et plus préférentiellement six dispositifs de fixation 30, c'est-à-dire trois dispositifs de fixation 30 pour chaque profil 12 et/ou coulisse 14 du système de volet roulant 10.
- [0056] Le profil 12 peut comporter une base 11 à laquelle est fixée le premier tronçon de fixation 42 et au moins une ailette, de préférence deux ailettes 13 s'étendant orthogonalement à partir de la base 11. Le profil 12 peut ainsi présenter une section en forme de « C », tel que représenté par exemple dans la [Fig.14], ou en forme de « S » tel que représenté par exemple dans la [Fig.17].
- [0057] La présente demande a en outre pour objet un procédé de montage d'un système de volet roulant 10 selon la présente demande. L'enchaînement du procédé est visualisé dans les figures.
- [0058] Le procédé est caractérisé en ce qu'il comporte les étapes successives suivantes :
- [0059] a) fixation du premier tronçon de fixation 42 du premier élément de fixation 40 du dispositif de fixation 30 au profil 12 et/ou à la coulisse 14 ;
- [0060] b) fixation du deuxième tronçon de fixation 52 du deuxième élément de fixation 50 du dispositif de fixation 30 à un mur M du bâtiment B avoisinant la menuiserie 0 ; et
- [0061] c) raccordement du premier tronçon de raccordement 44 au deuxième tronçon de raccordement 54.
- [0062] Selon une possibilité, le système de volet roulant 10 comporte au moins quatre dispositifs de fixation 30, deux profils 12 et/ou deux coulisses 14 ainsi qu'un caisson 16. Le procédé peut alors comporter une étape de fixation d'un deuxième élément de fixation 50 au mur M pour chaque profil 12 et/ou coulisse 14 que comporte le système de volet roulant 10, tel que représenté dans les figures 2 et 3 par exemple. Les au moins deux premiers éléments de fixation 40 par profil 12 et/ou coulisse 14 peuvent être fixés à la coulisse 14. Un parmi les premiers éléments de fixation 40 par profil 12 et/ou coulisse 14 est ensuite positionné par rapport au deuxième élément de fixation 50 déjà fixé au mur M afin de raccorder les tronçons de raccordement 44, 54 entre eux, tel que représenté dans les figures 4 et 5 par exemple. Dans une étape suivante, les

deuxièmes éléments de fixation 50 restants sont positionnés par rapport aux premiers éléments de fixation 40 déjà fixés au profil 12 et/ou à la coulisse 14, tel que représenté dans la [Fig.6] par exemple.

[0063] Autrement dit,

[0064] Le premier tronçon de fixation 42 est adapté pour permettre au premier élément de fixation 40 d'être fixé à différentes hauteurs du profil 12 et/ou de la coulisse 14.

[0065] Le caisson 16 peut être équipé de pattes des deux cotés qui sont insérées et fixées mécaniquement dans chaque coulisse 14. Le caisson est auto-portant sur les coulisses 14

[0066] Selon une possibilité, dans l'étape c), le premier tronçon de raccordement 44 est raccordé au deuxième tronçon de raccordement 54 en introduisant au moins un boulon (non représenté dans les figures) dans un trou de raccordement 46 prévu dans le premier tronçon de raccordement 44 et un trou de raccordement 56, 58 prévu dans le deuxième tronçon de raccordement 54.

[0067] Selon une possibilité, le procédé de montage comporte en outre l'étape suivante :

[0068] d) mise à disposition et fixation d'un caisson 16 du système de volet roulant 10 sur le profil 12 et/ou la coulisse 14.

[0069] Selon une possibilité, le procédé de montage comporte en outre les étapes suivantes :

[0070] e) mise à disposition d'une isolation extérieure IE du bâtiment B ;

[0071] f) mise en appui de l'isolation extérieure IE contre le dispositif de fixation de coulisse 30 afin de créer une impression dans l'isolation extérieure IE ;

[0072] g) formation d'une fente dans l'isolation extérieure IE au niveau de l'impression afin de créer une réservation dans l'isolation extérieure IE ;

[0073] h) pose de l'isolation extérieure IE contre le mur M de sorte que le dispositif de fixation 30 soit accueilli dans la réservation.

[0074] L'invention consiste à la mise en place d'une interface, matérialisée par le dispositif de fixation 30, servant à la fixation des profil 12 et/ou des coulisses 14. Le dispositif de fixation 30 est prévu pour être fixé à un profil 12 à une ou deux ailettes 13 par coté et comporte deux pattes de fixation (la première fixée sur le profil et la seconde fixée sur le mur). Les 2 pattes sont liaisonnées par des boulons et placées selon la position souhaitée. Le profil 12 est filant sur la hauteur nécessaire et reçoit des vis de fixation de la coulisse 14. La coulisse 14 reste démontable en cas d'intervention nécessaire.

Revendications

[Revendication 1]

Dispositif de fixation de coulisses pour un système de volet roulant (10) destiné à être installé devant une menuiserie (0) d'un bâtiment (B) et pourvu d'un profil (12) et d'au moins une coulisse (14) rattachée au profil (12) destinée à recevoir une partie d'un volet (16) lorsque ce dernier est déployé, ledit dispositif de fixation de coulisses (30) comportant un premier élément de fixation (40) pourvu d'un premier tronçon de fixation (42) destiné à être fixé au profil (12) et/ou à la coulisse (14) et d'un premier tronçon de raccordement (44), et un deuxième élément de fixation (50) pourvu d'un deuxième tronçon de fixation (52) destiné à être fixé à un mur (M) du bâtiment (B) avoisinant la menuiserie (0) et d'un deuxième tronçon de raccordement (54) destiné à être raccordé au premier tronçon de raccordement (44), le premier tronçon de raccordement (44) et le deuxième tronçon de raccordement (54) étant adaptés pour être raccordés l'un à l'autre en plusieurs positions de raccordement distinctes l'une de l'autre, caractérisé en ce que le premier tronçon de raccordement (44) et le deuxième tronçon de raccordement (54) sont chacun pourvu d'au moins un trou de raccordement (46, 56, 58), le trou de raccordement (46) du premier tronçon de raccordement (44) et le trou de raccordement (56, 58) du deuxième tronçon de raccordement (54) sont des trous oblongs, ledit dispositif de fixation de coulisses comportant en outre au moins un boulon traversant le trou de raccordement (46) du premier tronçon de raccordement (44) et le trou de raccordement (56, 58) du deuxième tronçon de raccordement (54) pour raccorder le premier tronçon de raccordement (44) au deuxième tronçon de raccordement (54).

[Revendication 2]

Dispositif de fixation de coulisses selon la revendication 1, caractérisé en ce que au moins l'un parmi le premier tronçon de raccordement (44) et le deuxième tronçon de raccordement (56) est pourvu d'au moins deux trous de raccordement (46, 56, 58), oblongs d'allure parallèle l'un par rapport à l'autre.

[Revendication 3]

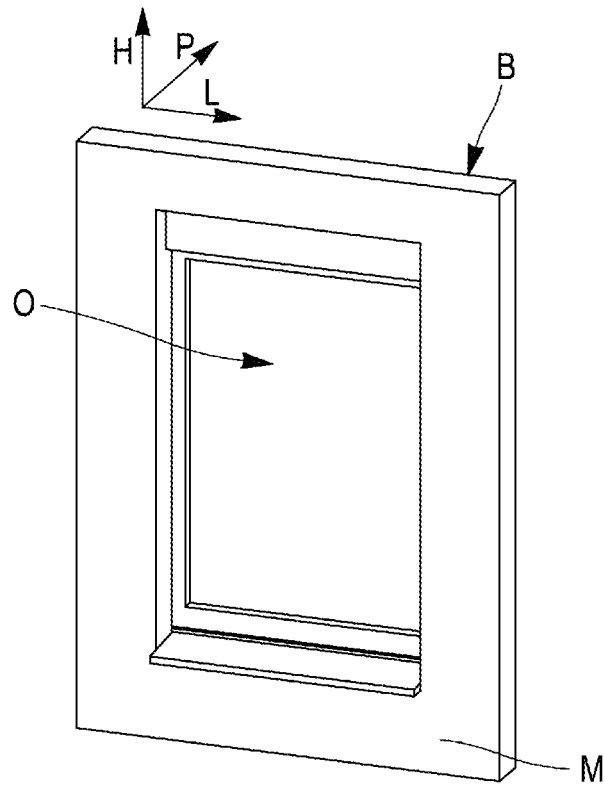
Dispositif de fixation de coulisses selon l'une quelconque des revendications 1 et 2, caractérisé en ce que le premier tronçon de fixation (42) et/ou le deuxième tronçon de fixation (52) est/sont (chacun) pourvu(s) d'au moins un trou de fixation (41, 51).

- [Revendication 4] Dispositif de fixation de coulisses selon l'une quelconque des revendications 1 à 3, caractérisé en ce que le premier tronçon de raccordement (44) et le deuxième tronçon de raccordement (54) sont chacun d'allure plane.
- [Revendication 5] Dispositif de fixation de coulisses selon l'une quelconque des revendications 1 à 4, caractérisé en ce que le premier tronçon de fixation (42) et/ou le deuxième tronçon de fixation (52) est/sont (chacun) d'allure plane.
- [Revendication 6] Dispositif de fixation de coulisses selon l'une quelconque des revendications 1 à 5, caractérisé en ce que le premier tronçon de fixation (42) et le premier tronçon de raccordement (44) forment un angle droit et/ou le deuxième tronçon de fixation (52) et le deuxième tronçon de raccordement (54) forment un angle droit.
- [Revendication 7] Système de volet roulant destiné à être installé devant une menuiserie (0) d'un bâtiment (B) comportant au moins un profil (12) et une coulisse (14) rattachée au profil (12) et au moins un dispositif de fixation de coulisses (30) selon l'un quelconque des revendications 1 à 6, le premier tronçon de fixation (42) du premier élément de fixation (40) du dispositif de fixation (30) étant fixé au profil (12) et/ou à la coulisse (14).
- [Revendication 8] Procédé de montage d'un système de volet roulant (10) selon la revendication 7, caractérisé en ce qu'il comporte les étapes successives suivantes :
- a) fixation du premier tronçon de fixation (42) du premier élément de fixation (40) du dispositif de fixation (30) au profil (12) et/ou à la coulisse (14) ;
 - b) fixation du deuxième tronçon de fixation (52) du deuxième élément de fixation (50) du dispositif de fixation (30) à un mur (M) du bâtiment (B) avoisinant la menuiserie (0) ; et
 - c) raccordement du premier tronçon de raccordement (44) au deuxième tronçon de raccordement (54).
- [Revendication 9] Procédé de montage selon la revendication 8, caractérisé en ce que, dans l'étape c), le premier tronçon de raccordement (44) est raccordé au deuxième tronçon de raccordement (54) en introduisant au moins un boulon dans un trou de raccordement (46) prévu dans le premier tronçon de raccordement (44) et un trou de raccordement (56, 58) prévu dans le deuxième tronçon de raccordement (54).

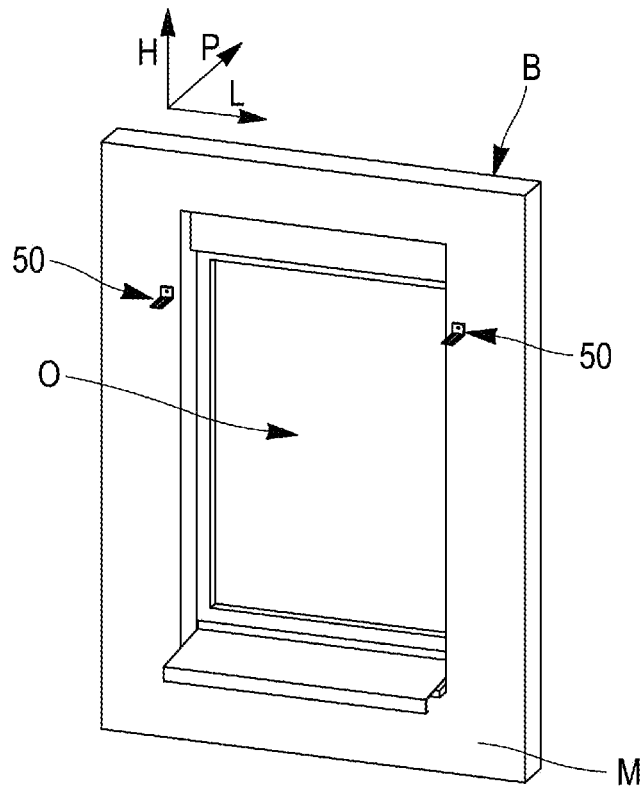
[Revendication 10] Procédé de montage selon l'une quelconque des revendications 8 ou 9, caractérisé en ce qu'il comporte en outre l'étape suivante :
d) mise à disposition et fixation d'un caisson (16) du système de volet roulant (10) sur le profil (12) et/ou la coulisse (14).

[Revendication 11] Procédé de montage selon l'une quelconque des revendications 8 à 10, caractérisé en ce qu'il comporte en outre les étapes suivantes :
e) mise à disposition d'une isolation extérieure (IE) du bâtiment (B) ;
f) mise en appui de l'isolation extérieure (IE) contre le dispositif de fixation de coulisse (30) afin de créer une impression dans l'isolation extérieure (IE) ;
g) formation d'une fente dans l'isolation extérieure (IE) au niveau de l'impression afin de créer une réservation dans l'isolation extérieure (IE);
h) pose de l'isolation extérieure (IE) contre le mur (M) de sorte à ce que le dispositif de fixation (30) soit accueilli dans la réservation.

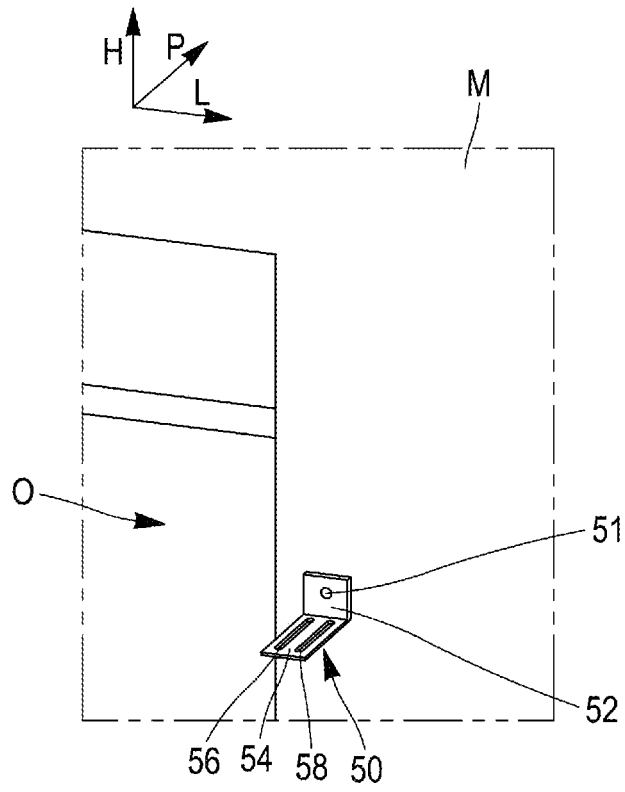
[Fig. 1]



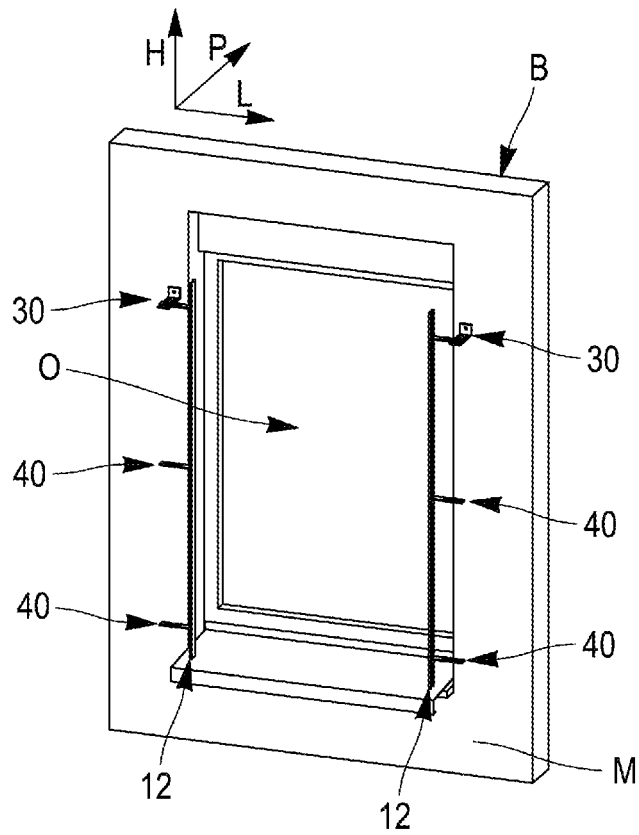
[Fig. 2]



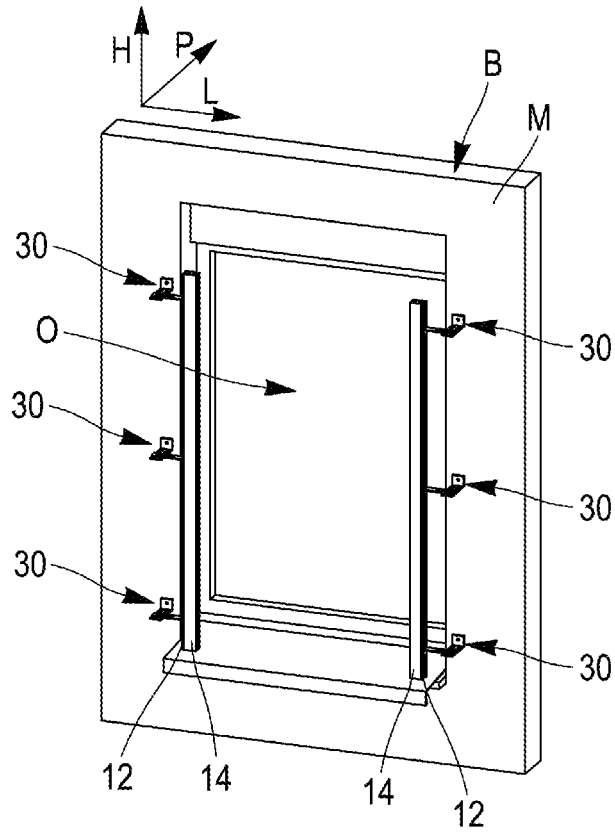
[Fig. 3]



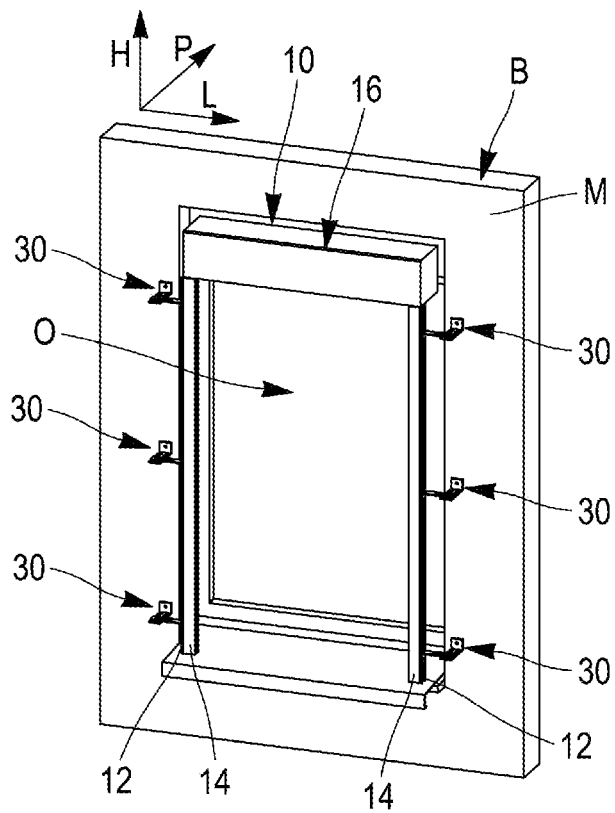
[Fig. 4]



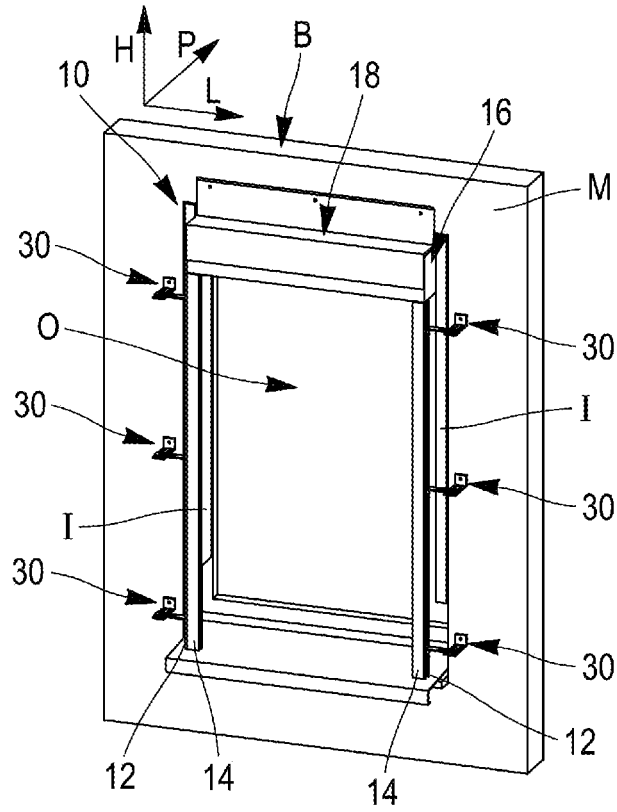
[Fig. 7]



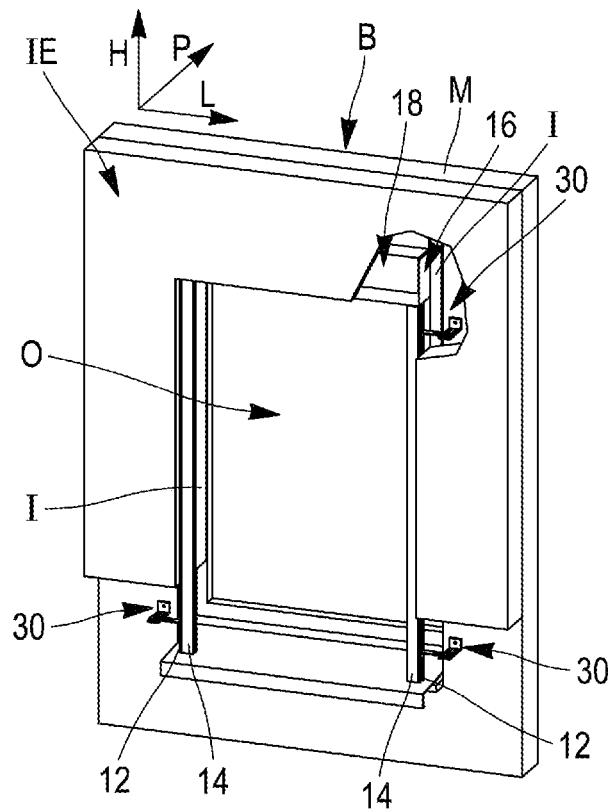
[Fig. 8]



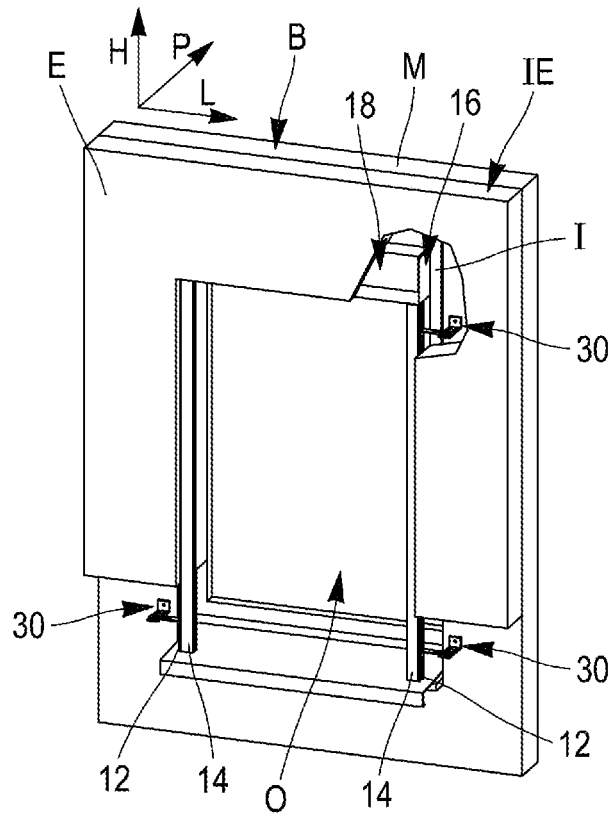
[Fig. 9]



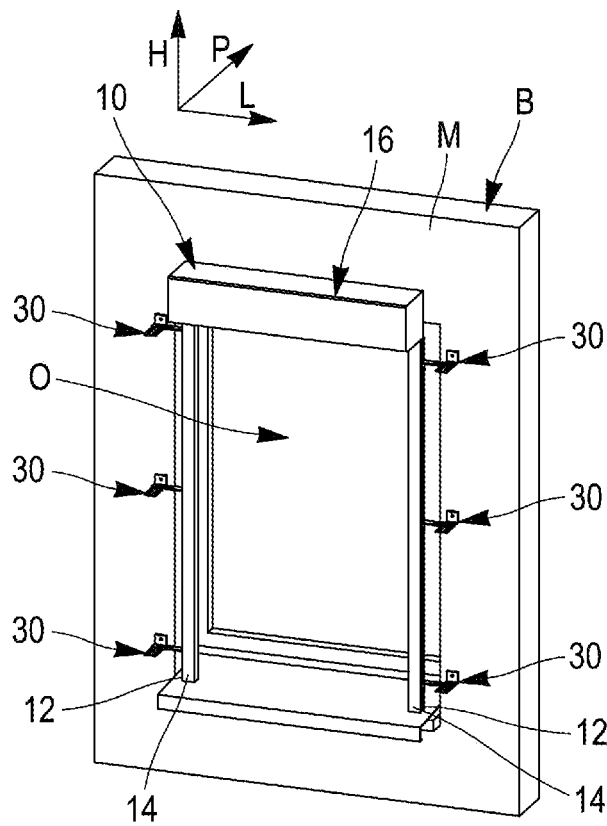
[Fig. 10]



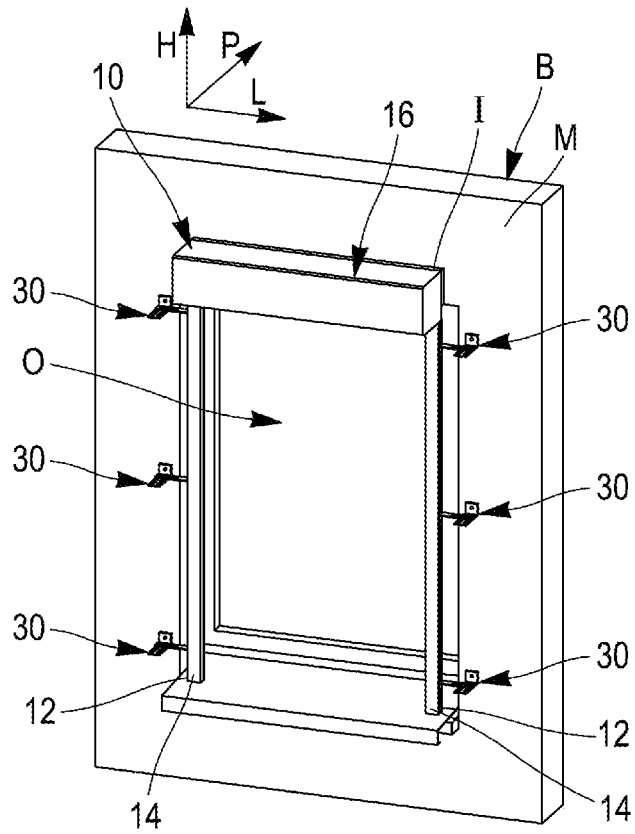
[Fig. 11]



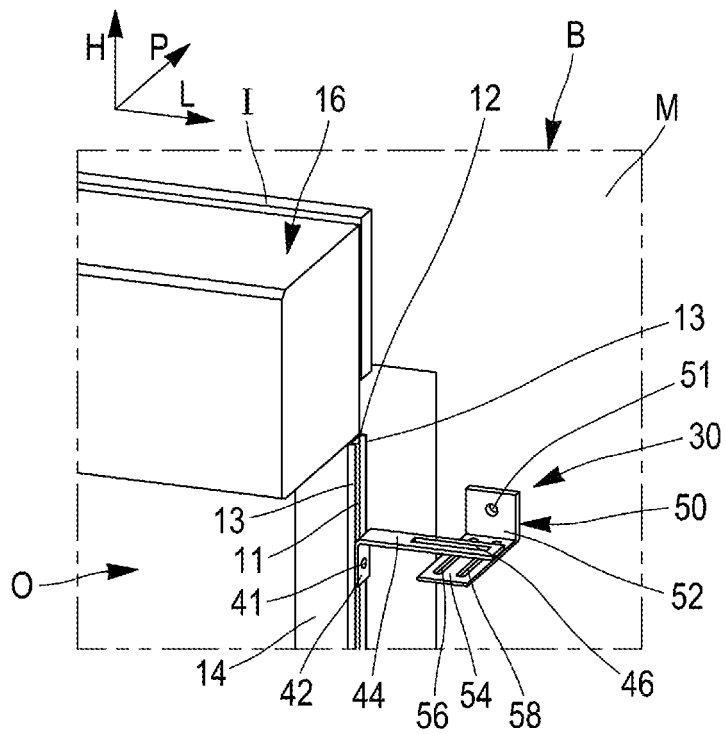
[Fig. 12]



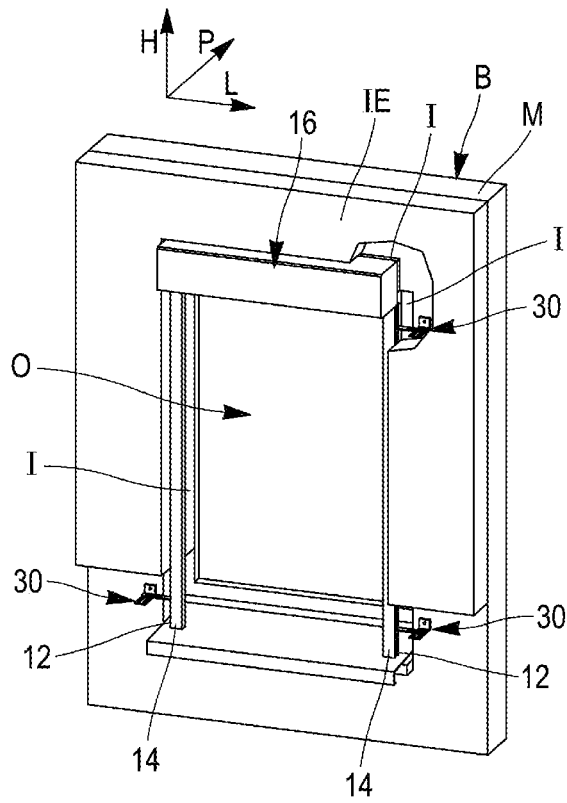
[Fig. 13]



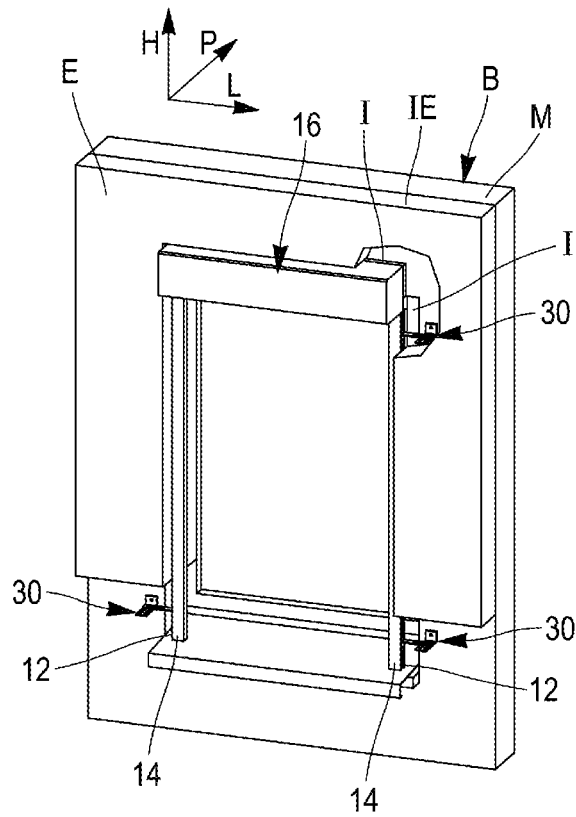
[Fig. 14]



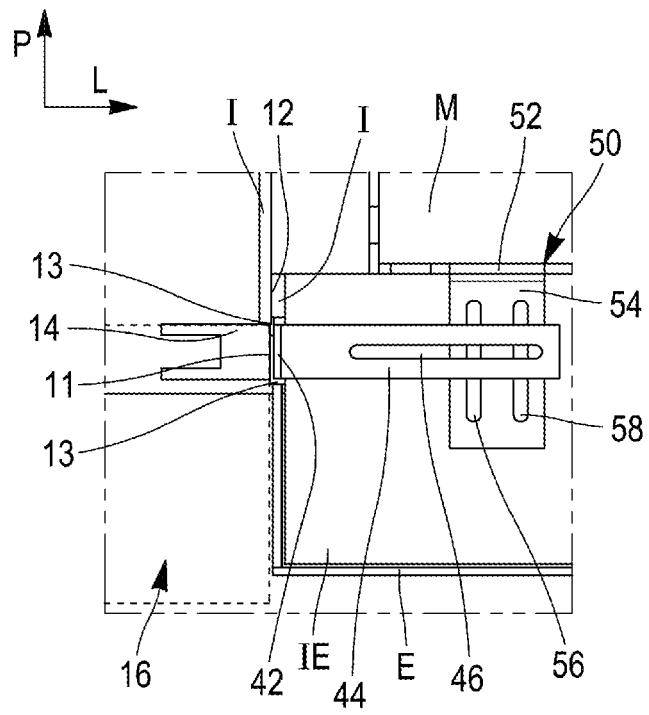
[Fig. 15]



[Fig. 16]



[Fig. 17]



RAPPORT DE RECHERCHE

articles L.612-14, L.612-53 à 69 du code de la propriété intellectuelle

OBJET DU RAPPORT DE RECHERCHE

L'I.N.P.I. annexe à chaque brevet un "RAPPORT DE RECHERCHE" citant les éléments de l'état de la technique qui peuvent être pris en considération pour apprécier la brevetabilité de l'invention, au sens des articles L. 611-11 (nouveau) et L. 611-14 (activité inventive) du code de la propriété intellectuelle. Ce rapport porte sur les revendications du brevet qui définissent l'objet de l'invention et délimitent l'étendue de la protection.

Après délivrance, l'I.N.P.I. peut, à la requête de toute personne intéressée, formuler un "AVIS DOCUMENTAIRE" sur la base des documents cités dans ce rapport de recherche et de tout autre document que le requérant souhaite voir prendre en considération.

CONDITIONS D'ETABLISSEMENT DU PRESENT RAPPORT DE RECHERCHE

Le demandeur a présenté des observations en réponse au rapport de recherche préliminaire.

Le demandeur a maintenu les revendications.

Le demandeur a modifié les revendications.

Le demandeur a modifié la description pour en éliminer les éléments qui n'étaient plus en concordance avec les nouvelles revendications.

Les tiers ont présenté des observations après publication du rapport de recherche préliminaire.

Un rapport de recherche préliminaire complémentaire a été établi.

DOCUMENTS CITES DANS LE PRESENT RAPPORT DE RECHERCHE

La répartition des documents entre les rubriques 1, 2 et 3 tient compte, le cas échéant, des revendications déposées en dernier lieu et/ou des observations présentées.

Les documents énumérés à la rubrique 1 ci-après sont susceptibles d'être pris en considération pour apprécier la brevetabilité de l'invention.

Les documents énumérés à la rubrique 2 ci-après illustrent l'arrière-plan technologique général.

Les documents énumérés à la rubrique 3 ci-après ont été cités en cours de procédure, mais leur pertinence dépend de la validité des priorités revendiquées.

Aucun document n'a été cité en cours de procédure.

**1. ELEMENTS DE L'ETAT DE LA TECHNIQUE SUSCEPTIBLES D'ETRE PRIS EN
CONSIDERATION POUR APPRECIER LA BREVETABILITE DE L'INVENTION**

EP 2 343 432 B1 (FRANCIAFLEX [FR])
23 décembre 2015 (2015-12-23)

EP 1 541 800 A1 (WAREMA RENKHOFF GMBH & CO
KG [DE]) 15 juin 2005 (2005-06-15)

**2. ELEMENTS DE L'ETAT DE LA TECHNIQUE ILLUSTRANT L'ARRIERE-PLAN
TECHNOLOGIQUE GENERAL**

NEANT

**3. ELEMENTS DE L'ETAT DE LA TECHNIQUE DONT LA PERTINENCE DEPEND
DE LA VALIDITE DES PRIORITES**

NEANT