



(12) 发明专利申请

(10) 申请公布号 CN 113496777 A

(43) 申请公布日 2021. 10. 12

(21) 申请号 202110295537.5

(22) 申请日 2021.03.19

(30) 优先权数据

20164701.3 2020.03.20 EP

(71) 申请人 豪夫迈·罗氏有限公司

地址 瑞士巴塞尔

(72) 发明人 S·马丁 A·保恩 J·维尼亚兹

(74) 专利代理机构 中国专利代理(香港)有限公司
72001

代理人 申屠伟进 周学斌

(51) Int. Cl.

G16H 40/67 (2018.01)

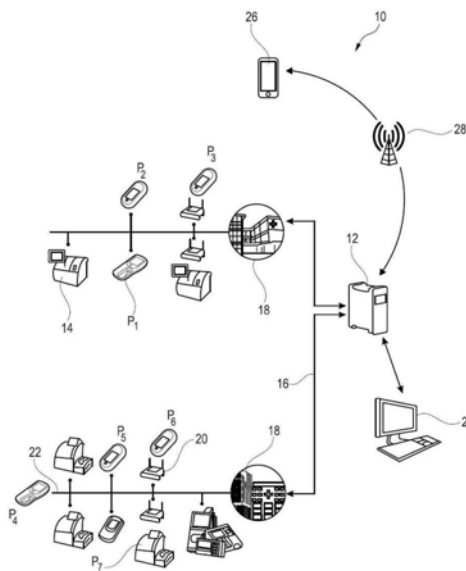
权利要求书3页 说明书20页 附图12页

(54) 发明名称

处理来自医学分析器的数据

(57) 摘要

一种用于操作数据处理代理的计算机实现方法 (30), 所述数据处理代理用于处理来自医学样品自动分析器 (40) 的数据, 所述方法包括: 接收 (32) 经由通信网络从医学样品分析系统中的一个或多个自动分析器传输到所述数据处理代理的一个或多个自动分析器状态数据项, 其中由所述一个或多个自动分析器响应于由相应自动分析器检测到的自动分析器状况而生成所述自动分析器状态数据; 在所述数据处理代理处接收 (34) 一个或多个注释数据项; 使用所述处理代理将所述自动分析器状态数据项中的一个或多个与所述注释数据项中的一个或多个相联系 (36), 从而生成自动分析器系统数据记录; 以及从所述数据处理代理输出 (38) 所述自动分析器系统数据记录, 其中所述自动分析器系统数据记录包括与所述注释数据项中的一个或多个相联系的一个或多个自动分析器设备状态数据项。



1. 一种用于操作数据处理代理的计算机实现方法 (30), 所述数据处理代理用于处理来自医学样品自动分析器 (40) 的数据, 所述方法包括:

接收 (32) 经由通信网络从医学样品分析系统中的一个或多个自动分析器传输到所述数据处理代理的一个或多个自动分析器状态数据项, 其中由所述一个或多个自动分析器响应于由相应自动分析器检测到的自动分析器状况而生成所述自动分析器状态数据;

在所述数据处理代理处接收 (34) 一个或多个注释数据项;

使用所述处理代理将所述自动分析器状态数据项中的一个或多个与所述注释数据项中的一个或多个相联系 (36), 从而生成自动分析器系统数据记录; 以及

从所述数据处理代理输出 (38) 所述自动分析器系统数据记录, 其中所述自动分析器系统数据记录包括与所述注释数据项中的一个或多个相联系的一个或多个自动分析器设备状态数据项;

其中所述方法进一步包括: 在所述数据处理代理处, 将一个或多个自动分析器状态数据项与一个或多个注释数据项相关联; 以及在所述数据处理代理处, 基于所述关联, 使用所述处理代理执行所述自动分析器状态数据项中的一个或多个与所述注释数据项中的一个或多个的所述联系, 其中所述关联基于所述一个或多个自动分析器状态数据项的所述生成与所述一个或多个注释数据项的所述生成之间的时间关系; 或者其中所述关联基于与在所述数据处理代理处所接收的自动分析器状态数据的类型有关的一个或多个关联规则。

2. 根据权利要求1所述的计算机实现方法 (30), 其进一步包括:

在所述数据处理代理处检测到, 应基于注释规则集为所述一个或多个自动分析器状态数据项补充进一步的数据。

3. 根据权利要求1或2中的一项所述的计算机实现方法 (30), 其进一步包括:

在所述数据处理代理处接收来自所述医学样品自动分析器的消息, 所述消息指示应为一个或多个自动分析器状态数据项补充进一步的数据。

4. 根据前述权利要求中的一项所述的计算机实现方法 (30), 其进一步包括:

在图形用户界面上显示所述自动分析器系统数据记录的视觉表示, 其中所述视觉表示包括第一自动分析器状态数据项。

5. 根据前述权利要求中的一项所述的计算机实现方法 (30), 其进一步包括:

在图形用户界面上显示多项自动分析器系统数据记录的视觉表示, 其中所述视觉表示包括与相同或相似类型的自动分析器系统数据记录相对应的每项记录。

6. 根据权利要求4或5中的一项所述的计算机实现方法 (30), 其进一步包括:

经由所述图形用户界面, 提示用户提供与所述图形用户界面上显示的所述一个或多个自动分析器状态数据项或所述多项自动分析器系统数据记录相联系的非结构化评论数据;

经由输入接口接收所述非结构化评论数据; 以及

将所述非结构化评论数据与自动分析器系统数据记录中的一项或所述多项自动分析器系统数据记录相联系。

7. 根据前述权利要求中的一项所述的计算机实现方法 (30), 其进一步包括:

在所述数据处理代理处, 分析所述一个或多个自动分析器状态数据项和/或所述注释数据项;

在所述数据处理代理处, 基于显示掩码规则集确定要向用户显示的一个或多个数据输

入字段,其中所述显示掩码规则集基于所接收的自动分析器状态数据的组合来定义要向用户显示的数据输入字段的组合;

经由所述图形用户界面,基于所述所接收的自动分析器状态数据的组合来显示数据输入掩码,所述数据输入掩码包括一个或多个数据输入字段;

经由所显示的数据输入掩码,在所述数据处理代理处经由输入接口接收半结构化数据或结构化数据;以及

将所述半结构化数据或结构化数据与所述自动分析器状态数据项中的一个或多个和/或所述注释数据项中的一个或多个相联系,并且任选地在所述图形用户界面上显示所述半结构化数据或结构化数据。

8. 根据前述权利要求中的一项所述的计算机实现方法(30),

其中所述自动分析器状态数据包括与自动分析器的状况有关的消息,并且任选地包括电池状态数据、所述自动分析器的固件配置数据、马达状态数据、日志文件数据、网络配置数据、温度数据、用户身份数据、密码数据、传感器数据、测定结果数据、重置数据、升级数据、审核日志数据、本地时间数据或系统时间数据。

9. 根据前述权利要求中的一项所述的计算机实现方法(30),

其中所述注释数据包括非结构化文本数据、结构化文本数据、扫描图像数据、视频数据或音频数据。

10. 一种经配置以托管数据处理代理的装置(50),所述数据处理代理用于处理来自医学样品自动分析器的数据,所述装置包括:

通信接口(66);以及

处理器(60),所述处理器耦联到所述通信接口(66)并且在操作中配置成执行所述数据处理代理的功能;

其中所述通信接口配置成接收经由通信网络从医学样品分析系统中的一个或多个自动分析器传输到所述数据处理代理的一个或多个自动分析器状态数据项,其中由所述一个或多个自动分析器响应于由相应自动分析器检测到的自动分析器状况而生成所述自动分析器状态数据;

其中所述通信接口配置成在所述数据处理代理处接收一个或多个注释数据项;

其中所述处理器配置成使用所述数据处理代理将所述自动分析器状态数据项中的一个或多个与所述注释数据项中的一个或多个相联系,从而生成自动分析器系统数据记录;并且

其中所述处理器配置成经由所述通信接口从所述数据处理代理输出自动分析器系统数据记录,其中所述自动分析器系统数据记录包括与所述注释数据项中的一个或多个相联系的一个或多个自动分析器设备状态数据项;

其中所述处理器另外配置成:将一个或多个自动分析器状态数据项与一个或多个注释数据项相关联;以及基于所述关联,执行所述自动分析器状态数据项中的一个或多个与所述注释数据项中的一个或多个的所述联系,其中所述关联基于所述一个或多个自动分析器状态数据项的所述生成与所述一个或多个注释数据项的所述生成之间的时间关系;或者其中所述关联基于与在所述数据处理代理处所接收的自动分析器状态数据的类型有关的一个或多个关联规则。

11. 一种用于自动分析器管理的系统(10),所述系统包括:

一个或多个自动分析器(P1-P7),其配置成分析患者医学样品;

如权利要求10所定义的经配置以托管数据处理代理的装置(12),所述数据处理代理用于处理来自医学样品自动分析器的数据,所述装置在操作中执行根据权利要求1至9所述的方法;

计算装置(24、26),其包括用户界面;以及

通信网络(16),其配置成可通信地连接所述一个或多个自动分析器、计算设备和所述经配置以托管数据处理代理的装置;

其中所述一个或多个自动分析器配置成生成一个或多个自动分析器状态数据项,并且所述通信网络配置成将所述一个或多个自动分析器状态数据项传达到所述装置上托管的所述数据处理代理;并且

其中所述计算装置配置成经由所述通信网络将注释数据传达到所述装置上托管的所述数据处理代理。

12. 一种计算机程序元件,其包括用于控制根据权利要求12所述的装置的计算机可读指令,所述计算机可读指令当由所述装置的处理单元执行时,适于执行根据权利要求1至9中的一项所述的方法步骤。

13. 一种其上存储有或编码有根据权利要求12所述的计算机程序元件的计算机可读介质或信号。

处理来自医学分析器的数据

技术领域

[0001] 本公开涉及一种用于操作数据处理代理的计算机实现方法以及相联系的装置、系统、计算机程序元件和计算机可读介质,该数据处理代理用于处理来自医学样品自动分析器的数据。

背景技术

[0002] 在临床护理环境中,可在护理点处或附近使用医学样品自动分析器。此类自动分析器称为“护理点(POC)测试系统”。自动分析器可与例如中央服务器传达各种状态消息,所述各种状态消息包含有关其技术状态的信息。

[0003] POC设备向POC IT数据管理系统发送大量常规设备消息(事件)。因此,对与大量POC设备的状态有关的信息进行相干监视可能是具有挑战性的。

发明内容

[0004] 根据第一方面,提供了一种用于操作数据处理代理的计算机实现方法,该数据处理代理用于处理来自医学样品自动分析器的数据,该方法包括:

[0005] 接收经由通信网络从医学样品分析系统中的一个或多个自动分析器传输到数据处理代理的一个或多个自动分析器状态数据项,其中由一个或多个自动分析器响应于由相应自动分析器检测到的自动分析器状况而生成自动分析器状态数据;

[0006] 在数据处理代理处接收一个或多个注释数据项;

[0007] 使用处理代理将自动分析器状态数据项中的一个或多个与注释数据项中的一个或多个相联系,从而生成自动分析器系统数据记录;以及

[0008] 从数据处理代理输出自动分析器系统数据记录,其中自动分析器系统数据记录包括与注释数据项中的一个或多个相联系的一个或多个自动分析器设备状态数据项。

[0009] 根据第二方面,提供了一种经配置以托管数据处理代理的装置,该数据处理代理用于处理来自医学样品自动分析器的数据,该装置包括:

[0010] 通信接口;以及

[0011] 处理器,该处理器耦联到通信接口并且在操作中配置成执行数据处理代理的功能。

[0012] 通信接口配置成接收经由通信网络从医学样品分析系统中的一个或多个自动分析器传输到数据处理代理的一个或多个自动分析器状态数据项,其中由一个或多个自动分析器响应于由相应自动分析器检测到的自动分析器状况而生成自动分析器状态数据。

[0013] 通信接口配置成在数据处理代理处接收一个或多个注释数据项。

[0014] 处理器配置成使用数据处理代理将自动分析器状态数据项中的一个或多个与注释数据项中的一个或多个相联系,从而生成自动分析器系统数据记录。

[0015] 处理器配置成经由通信接口从数据处理代理输出自动分析器系统数据记录,其中自动分析器系统数据记录包括与注释数据项中的一个或多个相联系的一个或多个自动分

析器设备状态数据项。

[0016] 根据第三方面,提供了一种用于自动分析器管理的系统,该系统包括:

[0017] 一个或多个自动分析器,其配置成分析患者医学样品;

[0018] 如在第二方面中所定义的配置以托管数据处理代理的装置,该数据处理代理用于处理来自医学样品自动分析器的数据,该装置在操作中执行第一方面的方法;

[0019] 计算装置,其包括用户界面;以及

[0020] 通信网络,其配置成可通信地连接一个或多个自动分析器、计算设备和配置以托管数据处理代理的装置。

[0021] 一个或多个自动分析器配置成生成一个或多个自动分析器状态数据项,并且通信网络配置成将一个或多个自动分析器状态数据项传达到该装置上托管的数据处理代理;并且

[0022] 该计算装置配置成经由通信网络将注释数据传达到该装置上托管的数据处理代理。

[0023] 根据第四方面,提供了一种计算机程序元件,该计算机程序元件包括用于控制根据第二方面所述的装置的计算机可读指令,该计算机可读指令当由装置的处理单元执行时,适于执行第一方面的方法步骤。

[0024] 根据第五方面,提供了一种其上存储有或编码有第四方面的计算机程序元件的计算机可读介质或信号。

[0025] 在从属权利要求中定义了任意的实施例,读者现在可以参考这些从属权利要求。

[0026] 本发明的各方面的技术效果是,可将由一个或多个自动分析器发送的通知一个或多个自动分析器的技术状况的大量事件消息与从另一来源提供的注释数据相联系。因此,可从各种不同的来源采集有关自动分析器的技术状况的额外的技术背景。

[0027] 例如,自动分析器可能会发出大量的过温警告,其原因并非立即显而易见。与来自另一来源的注释数据相联系后,可能很清楚的是,自动分析器已留在散热器上方的架子上,而不是设备本身有缺陷。背景数据的此类整合使得POC监视部门或办公室的远程人员能够更轻松的解释与自动分析器的正常操作的技术偏差。

[0028] 因此,针对管理自动分析器的团队之间共享的所有故障排除活动创建了一个简单的跟踪机制。当出现问题时,负责特定自动分析器的人员可添加有关设备技术状况的信息,这些信息可与来自自动分析器的一组自动生成的事件消息相联系。作为示例,组合的来自自动分析器的该组自动生成的事件消息和从另一来源(诸如日志)提供的注释数据一起形成关于给定自动分析器的状况的单个事实来源。

[0029] 这就避免了需要在不同的计算机系统中或以纸质形式存储有关特定自动分析器技术状况的备注。

[0030] 另一个效果是,一些自动分析器会反复发送相同的消息。例如,可向用于自动分析器管理的系统每秒发送一次指示自动分析器硬件正在正常操作的硬件心跳信号。随着时间的推移,这导致用于自动分析器管理的系统接收到大量消息,这些消息几乎没有提供有关自动分析器的技术状况的背景益处。当在图形用户界面中显示时,大量的硬件心跳信号消息会产生杂乱而模糊的消息,这些消息可更为显著(诸如报告“电池电量低”警告)。

[0031] 因此,根据本发明的各方面,可将来自自动分析器的消息自动分组,以使得此类图

形用户界面的用户能够查看顺序和历史,同时保持对例如在短时间内发送数百个给定类型的消息这一事实的认识。

[0032] 某些术语将在本专利申请中使用,其表述不应解释为受所选择的特定术语限制,而是与该特定术语后面的一般概念有关。

[0033] 如本文所用,术语“包括/包含 (comprises/comprising/includes/including)”、“具有 (has/having)”或其任何其他变型旨在覆盖非排他性的包括。

[0034] 术语“患者样品”和“生物样品”是指可能会包含目标分析物的一种或多种材料。患者样品可源自任何生物来源,诸如生理体液,包括血液、唾液、眼球晶状体液、脑脊髓液、汗液、尿液、粪便、精液、母乳、腹水液、粘液、滑膜液、腹膜液、羊水、组织、培养的细胞等。患者样品可在使用之前经过预处理,诸如由血液制备血浆、稀释粘性流体、裂解等。处理方法可包括过滤、蒸馏、浓缩、使干扰组分失活和添加试剂。患者样品可在获得自来源时直接使用,也可以在预处理以改变样品特性后使用。在一些实施例中,初始固体或半固体生物材料通过溶解或悬浮在合适的液体介质中而成为液体。在一些实施例中,样品疑似包含特定的抗原或核酸。

[0035] 如本文所用,术语“医学样品自动分析器”涵盖用于从患者样品获得测量值的任何装置。例如,分析器测量光吸收、荧光、电势或者其他物理或化学反应特性,以提供测量数据。通常,在进行分析测试之前对此类患者样品进行处理。例如,对从患者身上采样的血液进行离心处理以获得血清,或用抗凝剂进行处理以获得血浆。“医学样品自动分析器”可配置成在患者病房附近可用,在这种情况下,它通常称为“护理点 (POC) 设备”。然而,本文讨论的技术不限于POC设备,并且可应用于许多类型的实验室分析系统。

[0036] 分析器的分析测试旨在确定患者样品中分析物的存在和/或浓度。术语“分析物”是旨在获得有关其存在和/或浓度信息的物质的总称。分析物的示例包括葡萄糖、凝血参数、内源性蛋白质(例如,由心肌释放出的蛋白质)、代谢物、核酸等等。

[0037] 如本文所用,“患者健康参数”涵盖可通过分析患者样品的一种或多种分析物来测量或指示的患者生理学的任何方面。

[0038] 因此,可在护理点环境中使用医学样品分析器自动分析器,该护理点环境诸如(但不限于)血糖测试、凝血测试、血气和电解质分析、尿液分析、心脏标志物分析、血红蛋白诊断、传染病测试、胆固醇筛查或核酸测试NAT。可直接在POC分析器上查看结果,也可将结果发送到POCT系统并与中央实验室结果一起显示在实验室信息系统中,或者显示在医院信息系统中的成像结果旁边。

[0039] 如本文所用,术语“分析数据”涵盖描述由已进行了分析的生物样品的POC分析器执行的一个或多个患者健康参数的测量结果的任何数据。在校准的情况下,分析数据包括校准结果,即校准数据。具体地,分析数据包括已对其执行了分析的患者样品的标识符和描述分析结果的数据,诸如测量数据。

[0040] 如本文所用,术语“护理点”POC或“护理点环境”定义为表示提供医学或医学相关服务(诸如医学测试和/或治疗)的患者护理站点上或附近的位置,所述患者护理站点包括但不限于医院、急诊科、重症监护室、基层护理机构、医学中心、患者之家、医生办公室、药房或急诊站点。

[0041] 如本文所用,术语“护理点测试”POCT涵盖在护理点环境中对一个或多个患者样品

的分析。POCT通常通过使用可移动的、便携式和手持式仪器来完成,但在手持式设备不可用的情况下,也可使用小型台式分析器或固定设备,其目的是收集患者样品并在(相对)较短的时间段内、在或(相对)靠近患者位置处获得分析数据。

[0042] POCT使用各种POC分析器来执行,诸如(但不限于)用于葡萄糖、凝血、血气、尿液分析、心脏和分子测试的分析器。可直接在POC分析器上查看结果,也可将结果发送到POCT系统并与中央实验室结果一起显示在实验室信息系统中,或者显示在医院信息系统中的成像结果旁边。

[0043] 术语“便携式计算设备”涵盖可轻松地从一个位置移动到另一位置的任何电子设备,特别是任何手持式电池供电的移动设备,包括但不限于蜂窝电话、卫星电话、寻呼机、个人数字助理(“PDA”)、智能电话、导航设备、智能书或阅读器、前述设备的组合、平板计算机或膝上型计算机。

[0044] 如本文所用,术语“通信网络”涵盖任何类型的有线或无线网络,包括但不限于WIFI、GSM、UMTS或其他无线数字网络,或有线网络诸如以太网等。例如,通信网络可包括有线网络和无线网络的组合。

[0045] 术语“服务器”涵盖具有物理或虚拟处理器的任何物理机或虚拟机,其能够接受请求并相应地给出响应。计算机编程领域的普通技术人员应清楚,术语机器可指物理硬件本身,也可指诸如JAVA虚拟机(JVM)的虚拟机,或甚至可指在同一物理机上运行不同操作系统并共享该机器的计算资源的单独的虚拟机。服务器可在任何计算机上运行,所述计算机包括专用计算机,这些计算机通常也单独称为“服务器”或共享资源诸如虚拟服务器。在许多情况下,计算机可提供若干服务并且具有正在运行的若干服务器。因此,术语服务器应涵盖与一个或多个客户端进程共享资源的任何计算机化设备。

[0046] 术语“服务器接口”涵盖可操作为执行程序逻辑以允许与外部实体(诸如服务器或另一接口)通信的任何基于硬件、固件和/或软件的模块。

[0047] 术语“数据处理代理”是指在一个或多个计算设备(诸如服务器)上执行的软件模块,该软件模块能够接收来自护理点设备的自动分析器状态数据和来自用户或操作员的注释数据,并将自动分析器状态数据和注释数据相联系。“数据处理代理”可在单个服务器上,或在多个服务器上,和/或在基于互联网的“云”处理服诸如Amazon AWS(TM)或Microsoft Azure(TM)上实现。“数据处理代理”可托管在虚拟机上。

[0048] 术语“用户界面”包括用于在操作员与机器之间进行交互的任何合适的软件和/或硬件,包括但不限于用于接收来自操作员的命令作为输入并且还向操作员提供反馈并传递信息的图形用户界面。此外,系统/设备可显示若干用户界面以服务于不同类型的用户/操作员。

[0049] 在床边测试或护理点测试领域,通常由护士、医务人员或医生,但也由药剂师对患者进行测试,他们在本文中统称为“操作员”。然而,任何持有所需证书的人均可以是操作员。护理点协调员POCC可以同时是POC分析器的操作员,并且POC分析器的操作员也可以同时是护理点协调员POCC,并且因此是便携式计算设备的用户。

[0050] 如本文所用,术语“证书”涵盖对操作员的某些特征(诸如培训和/或考试和/或教育背景和/或资格认可)的任何形式的确认。具体地,本文所公开的证书不限于正式标题为“证书”的实施例或具有相关标题的物理实施例(诸如印刷证书)。根据所公开的系统/方法

的实施例,通过在允许使用一个或多个POC分析器执行作业/任务/ workflow或 workflow步骤的认证操作员列表上的操作员的条目来提供证书。根据所公开的系统/方法的实施例的证书可为永久证书和/或限时证书,这意味着与操作员相对应的证书在一定时间段之后变得无效。证书失效后,各操作员需要重新获得认证(通过培训和/或通过(重新)考试),否则该操作员可能不再使用各POC分析器或其某些特性/功能。

[0051] 如本文所用,术语“系统证书”涵盖存储在服务器上的证书。根据实施例,系统证书涉及POC测试系统的所有POC分析器。根据进一步的实施例,该系统证书涉及特定类型特定类别的一个或多个POC分析器,即具有至少一个共同特征的POC分析器。一个或多个POC分析器的共同特征示例如下:POC分析器能够对患者样品执行相同或类似分析;POC分析器需要相同或类似的操作员培训/考试/证书;POC分析器来自同一制造商;POC分析器处于同一卫生医疗设施处等。

[0052] 如本文所用,术语“分析器认证”涵盖存储在POC分析器上的任何证书。根据一些实施例,分析器证书存储经授权使用该特定POC分析器执行至少一个作业/任务/ workflow或 workflow步骤的操作员的任何类型的表示(诸如操作员标识符的列表),特别是经授权使用该特定POC分析器分析一个或多个患者样品的操作员。根据某些实施例,每个分析器证书均特定于一个特定POC分析器。根据进一步的实施例,每个分析器证书均特定于特定类型特定类别的一个或多个POC分析器。根据更进一步的实施例,分析器证书可与系统证书相同,但本地存储在POC分析器上。

[0053] 术语“自动分析器状态数据”是指可由例如POC分析器传输的数据,该POC分析器提供关于POC的操作状况的更新。自动分析器状态数据可由自动分析器响应于自动分析器内部的状况而生成。“自动分析器状态数据”通过通信网络传输,并且可包括关于POC设备的广泛范围的信息,例如但不限于:分析器的温度或电池状态、盖或门的状态、机电部件(诸如马达、激光器或光度计)的状态、可用内存量、软件或固件安装版本、总使用持续时间、与各分析运行的状态或子步骤相关的数据、分析器的位置、数据的网络参数(诸如连接数据速率)、操作员的证书状态、POC设备错误代码等。

[0054] 术语“注释数据”是指与由操作员提供的设备的操作有关的背景信息。传统上,此类数据收集在操作员或POCT团队拥有的纸质日志或日记中。因此,注释是传统上非结构化文本。POC设备操作员可能需要照顾数十或数百个单独的设备,并且为了方便和快捷,通常在纸质日志中进行与一个或一组分析器的操作有关的非结构化评论。因此,注释数据是与一个或多个自动分析器的状况有关的非结构化数据。注释数据不限于文本。例如,该注释数据可包括分析器操作的视频、照片或音频样品,以说明机械零件的故障,或者POC设备的屏幕上的意外消息。

[0055] 术语“将自动分析器状态数据项中的一个或多个与分析器数据项中的一个或多个相联系”意味着数据处理代理在例如由POC测试设备输出的至少一个消息与由系统用户提供的注释数据的至少一部分之间提供逻辑链路。逻辑链路可以是数据库中连接两项记录(注释数据中的一个、自动分析器状态数据中的一个)的条目。任选地,可通过将一个或多个自动分析器状态数据项与一个或多个分析器数据项相关联来执行联系。任选地,可通过提示用户添加自动分析器状态数据与注释数据项中的一个或多个之间的连接来执行联系。任选地,可通过使得用户能够针对所显示的自动分析器状态数据项的表示输入注释数据来经

由GUI执行联系。

附图说明

- [0056] 图1示意性地示出了用于自动分析器管理的系统。
- [0057] 图2示意性地示出了用于操作数据处理代理的计算机实现方法,该数据处理代理用于处理来自医学样品自动分析器的数据。
- [0058] 图3示意性地示出了护理点(POC)设备的示例。
- [0059] 图4示意性地示出了经配置以托管数据处理代理的服务器的示例。
- [0060] 图5示意性地示出了用于自动分析器管理的系统中的使用案例中的消息传递。
- [0061] 图6A示意性地示出了用于自动分析器管理的系统中的电池电量低消息传递场景的示例。
- [0062] 图6B示意性地示出了用于自动分析器管理的系统中的温度异常消息传递场景的示例。
- [0063] 图7示意性地示出了用于将自动分析器数据项与注释数据项相联系的相关器的示例。
- [0064] 图8示意性地示出了使用关联规则集将自动分析器数据与注释数据相关联的示例。
- [0065] 图9A示出了使用中的GUI的第一示例。
- [0066] 图9B示出了使用中的GUI的第二示例。
- [0067] 图9C示出了使用中的GUI的第三示例。
- [0068] 图9D示出了使用中的GUI的第四示例。
- [0069] 注:附图不按比例绘制,仅作为图示提供,并且仅用于更好地理解本文明,而不用限于限定本发明的范围。从这些附图不应推断出对本发明的任何特征的限制。

具体实施方式

- [0070] POC分析器(也称为医学样品自动分析器)通常由服务器管理,特别是由硬件管理服务器(也称为护理点数据管理系统(POC-DMS))管理。此类服务器为POC分析器提供连接,并管理测试结果、操作员、质量控制和分析器。
- [0071] POCT的管理是具有挑战性的,即可能有数十个站点、数百个POCT设备/套件以及数千名操作员待管理以确保测试质量。制定POCT管理策略的一个挑战通常是跨学科的POC管理操作员团队(包括实验室、医生和护士)如何处理POC设备生成的大量反馈数据。POC团队通常应负责确定测试菜单、选择技术、制定政策和程序、确保培训和法规遵从性,以及为POC技术的最终操作员提供咨询帮助。
- [0072] POC分析器向用于自动分析器管理(POC-DMS)的系统发送由常规设备消息(事件)组成的大量数据。设备消息使自动分析器能够通知用户有关设备使用、系统警告、系统事件、错误或与POC分析器的技术状况有关的其他事件。
- [0073] 护理点协调员(POCC)负责管理POC设备。通常,他们会保留有关使用一大组设备对每个设备进行处理的详细备注和评论,例如谁使用了这些设备,以及这些设备已清洁或已送去维修。这些详细备注通常采用非结构化文本的形式(例如,手写日志或日记,或者基本

的计算机文本日记)。

[0074] 到目前为止,有关一组自动分析器中的自动分析器(POC设备)状况的两个信息源一直是分开的,这是因为日志备注以纸质形式保存且从未转录,或是因为日志备注存储在 与POC-DMS隔离的软件中。

[0075] 因此,所期望的是使用非结构化日志备注来丰富由自动分析器提供的自动事件消息 并为其提供技术背景。因此,所提议的是提供执行以下一项或多项的界面:

[0076] (1) 将自动分析器消息和POCC备注合并到聚合的数据记录和/或显示中。

[0077] (2) 将多个相同类型的自动分析器消息聚合到聚合的数据记录和/或显示中,以增 强所显示记录的清晰度。

[0078] (3) 使用户能够为所接收的自动分析器消息添加评论。

[0079] 图1示意性地示出了用于自动分析器管理的系统。该用于自动分析器管理的系统 包括通过通信网络16可通信地连接的一个或多个自动分析器(POC设备)P1至P7、便携式计 算设备26(诸如智能电话)和服务器12。在一个示例中,服务器12可托管根据第一方面所述 的数据处理代理。在其他示例中,数据处理代理可由分布在多个服务器和计算设备上的云 计算服务托管。具体地,通信网络16配置成可通信地连接一个或多个自动分析器P1至P7。

[0080] 例如,通信网络16可包括通过例如以太网提供的局域网LAN、Wi-Fi网络和/或诸如 因特网的广域网WAN中的一个或多个。通信网络可包括诸如3G、4G或5G系统28的移动通信 网络和/或医院PACS网络。

[0081] 任选地,通信网络16可将服务器12直接连接到自动分析器(POC设备)P1至P7(未示 出)。

[0082] 任选地,通信网络16与医院18的内部通信系统22交互。例如,内部通信系统22可被 认为是内联网。可在内部通信系统22与通信网络16之间设置防火墙和本领域技术人员已知 的其他安全措施,以确保安全性和机密性。自动分析器P1至P7可例如通过经由内部通信系 统22和通信网络16进行通信来与在服务器12上执行的数据处理代理进行通信。

[0083] 自动分析器P1至P7经提供并配置用于分析一个或多个患者样品,以便测量一个或 多个患者健康参数。根据所公开的实施例,自动分析器P1至P7可包括可移动的、便携式和手 持式仪器,但也可包括小型台式分析器或固定设备14。例如,自动分析器可包括(但不限于) 血糖测试、凝血测试、血气和电解质分析、尿液分析、心脏标志物分析、血红蛋白分析、传 染病测试、胆固醇筛查或核酸测试。自动分析器P1至P7的若干功能和/或操作方面可使用一 个或多个分析器参数来配置或定制。

[0084] 例如,分析器P1至P7位于医院病房18中。例如,固定设备14可位于医院病理实验室 中。

[0085] 为了识别特定的自动分析器P1至P7,为每个自动分析器设置分析器标识符,特别 是以诸如条形码和/或RFID标签或序列号的标识符标签的形式。任选地,此类标识符可与用 于自动分析器管理的系统的数据库中的条目相联系。

[0086] 例如,分析器P1至P7配置成通过通信网络16将自动分析器状态数据(事件消息)从 分析器传输到服务器12。

[0087] 根据第一方面,提供了:一种用于操作数据处理代理的计算机实现方法,该数据处 理代理用于处理来自医学样品自动分析器的数据,所述方法包括:

[0088] 接收32经由通信网络从医学样品分析系统中的一个或多个自动分析器传输到数据处理代理的一个或多个自动分析器状态数据项,其中由一个或多个自动分析器响应于由相应自动分析器检测到的自动分析器状况而生成自动分析器状态数据;

[0089] 在数据处理代理处接收34一个或多个注释数据项;

[0090] 使用数据处理代理将自动分析器状态数据项中的一个或多个与注释数据项中的一个或多个相联系36,从而生成自动分析器系统数据记录;以及

[0091] 从数据处理代理输出38自动分析器系统数据记录,其中自动分析器系统数据记录包括与注释数据项中的一个或多个相联系的一个或多个自动分析器设备状态数据项。

[0092] 根据一个实施例,该方法进一步包括在数据处理代理处检测到,应基于注释规则集为一个或多个自动分析器状态数据项补充进一步的数据。

[0093] 图2示意性地示出了用于操作数据处理代理的计算机实现方法,该数据处理代理用于处理来自医学样品自动分析器的数据。

[0094] 图3示意性地示出了自动分析器设备(诸如POC设备)的示例。

[0095] 通用自动分析器40的所示示例包括配置为向自动分析器40提供电力的电源46。例如,电源可以是锂离子电池,其使得自动分析器40能够是便携式的。电源向自动分析器40的其他元件提供电能,所述其他元件包括传感器设备41、机电组件42、样本处理部分43和分析单元44。控制和通信子系统45与先前列出的模块交互。通信链路47使得能够经由通信网络16与自动分析器40进行数据传递。

[0096] 例如,传感器设备41可包括用于测量通过流体样品的光学传递特性的光度计,尽管可根据自动分析器40的应用而使用许多其他类型的传感器。

[0097] 机电组件42配置成接收样品安瓿或样品盒并将它们装载到样本处理部分43中,以便可由传感器设备41分析它们。在分析之后,机电组件42可弹出样品安瓿或样品盒。

[0098] 样本处理部分43可执行预分析功能,诸如将样品搅拌或加热到所需的分析温度。

[0099] 分析单元44可从传感器设备41接收数据,该数据包括样本处理部分43中包含的样本的表征。分析单元44可对来自传感器设备41的数据执行一个或多个数据处理操作。例如,分析单元44可确保来自传感器设备41的结果在预期边界内。

[0100] 在分析之后,分析单元44可将经由通信和控制单元45来自传感器设备41的数据经由通信网络16传输到用于自动分析器管理的系统,并且最终传输到托管在例如服务器12上的数据处理代理。

[0101] 技术人员将理解,出于说明性目的提供了通用自动分析器40的描述,并且实际的自动分析器可包括更少或更多的模块和功能。

[0102] 自动分析器40可配置成生成自动分析器状态数据,并且通过通信网络16将自动分析器状态数据传输到数据处理代理。自动分析器40的每个模块可配置成生成不同类型的自动分析器状态数据(事件消息、事件数据)。

[0103] 例如,电源43可生成自动分析器状态数据“batt_lo_10%”,以指示电源43仅剩余其容量的10%。

[0104] 例如,电源43可生成自动分析器状态数据“batt_shutdown”,以指示电源43仅由于电池故障而关闭了电池,或者电池电量耗尽。

[0105] 例如,机电组件42可生成自动分析器状态数据“motor_PCB_HB”,作为指示其持

续运行的重复的“心跳信号”。

[0106] 例如,传感器设备41可生成光度计印刷电路板“心跳”信号。此外,传感器设备41可生成自动分析器状态数据“photometer_clean_warn”,指示机载LED和/或激光器需要清洁。

[0107] 例如,样本处理部分43可报告自动分析器状态数据“door_jam”,以信号通知自动分析器的样品处理门尚未关闭以安全地容纳样品。

[0108] 例如,控制和通信单元45可以“temp_hi_90%”信号的形式生成自动分析器状态数据,其指示自动分析器的操作温度正接近可能提供不准确结果的不安全温度。例如,控制和通信单元45可以“temp_auto_shutdown”信号的形式生成自动分析器状态数据,其指示自动分析器40由于温度过高而关闭。

[0109] 控制和通信单元45还可传输自动分析器状态数据作为分析状态序列(“scan_barcode”、“report_barcode”、“assay_loaded”、“test_result”),以便能够跟踪各个测试的状态。

[0110] 控制和通信单元45可提供关于自动分析器40的软件配置方面的自动分析器状态数据报告,诸如:内部存储器的状态;当前软件或固件版本;以及安全参数,诸如密码的成功或失败;以及联网方面,诸如报告网络配置设置;以及任选地网络正常运行时间和停机时间。

[0111] 任选地,由控制和通信单元45对自动分析器状态数据加时间戳,以达到10秒、一秒、0.1s、0.01s或甚至更高的精度,如通过例如以太网时间协议或网络时间协议实现的那样。这使得服务器12中的数据处理代理能够相对于触发自动分析器状态数据的生成的事件发生的时间来重构所接收的自动分析器状态数据的序列。

[0112] 当然,控制和通信单元40可基于自动分析器的控制和通信单元40中包含的规则生成包括各个事件消息的级联组的更复杂的自动分析器状态数据。

[0113] 任选地,可将自动分析器状态数据与从患者样品的分析获得的测试结果数据级联。

[0114] 如本领域技术人员已知的,可将自动分析器状态数据作为根据在用于自动分析器管理的系统中使用的通信系统16封装的数据分组进行传输。数据分组可包括标头信息的任何必要布置,以使得能够将自动分析器状态数据可靠地路由到数据处理代理。数据分组可仅包括一个信息位(例如,在心跳标记的情况下)。可替换地,数据分组可包括大量信息(例如,几千字节或兆字节)。自动分析器的控制和通信单元40可配置成将多个自动分析器状态数据消息缓冲给定的时间量,并且例如将该消息级联成一个数据分组。这可能会使手持式自动分析器的电池寿命更长。

[0115] 图4示意性地示出了经配置以托管数据处理代理的服务器50的示例。

[0116] 在该示例中,服务器50包括母板52,该母板包括随机存取存储器54、只读存储器56、中央处理单元60、输入/输出接口58、数据存储单元64(诸如硬盘)、显示器接口62和通信接口66,然而技术人员将理解,可为许多不同类型的服务器配置设置更多或更少的具有其他功能的模块。

[0117] 服务器50的数据存储单元64包括计算机可读指令,所述计算机可读指令在执行时实例化数据处理代理,该数据处理代理用于处理来自服务器50的随机存取存储器54中的医学样品自动分析器的数据。

[0118] 服务器的通信接口66配置成与用于自动分析器管理的系统的通信网络16交互。在服务器50处经由服务器的通信接口66接收来自自动分析器P1至P7的自动分析器状态数据。任选地,通过中央处理单元的处理和分析,将自动分析器状态数据直接提供给随机存取存储器54。任选地,将自动分析器状态数据写入到数据存储单元64以进行后续分析。

[0119] 任选地,可将自动分析器状态数据写入(缓存)到外部文件存储(未示出)。根据中央处理单元60的请求,可通过通信网络16向外部文件存储发送对自动分析器状态数据的请求。外部文件存储可在认证和授权未决的情况下将自动分析器状态数据传输到服务器50,在该服务器中可随后对该自动分析器状态数据进行处理并将其与注释数据结合。

[0120] 任选地,可将注释数据写入(缓存)到外部文件存储(未示出)。根据中央处理单元60的请求,可通过通信网络16向外部文件存储发送对数据的请求。外部文件存储可在认证和授权未决的情况下将注释数据传输到服务器50,在该服务器中可随后对该注释数据进行处理并将其与注释数据结合。

[0121] 前述两个任选的实施例的益处在于,可稳健地存储大量自动分析器状态数据和/或注释数据,直到需要对其进行处理为止。在接收到注释数据和自动分析器状态数据时执行它们的联系不是必需的。可替换地,可在后处理步骤中使用例如时间戳数据和/或所接收数据的词法分析来将这两种类型的数据相联系。

[0122] 任选地,当数据处理代理接收到注释数据和自动分析器状态数据时,数据处理代理立即将它们相联系。

[0123] 服务器50还配置成在服务器的随机存取存储器54上实例化的数据处理代理处从自动分析器系统的操作员接收一个或多个注释数据项。任选地,服务器50配置成索引此类注释数据,并将此类注释数据存储在与数据存储单元64上。可替换地或除此之外,可将注释数据保持在另一设备中,诸如连接到通信网络16的便携式计算设备26。根据请求或根据常规时间表,可将远程存储的注释数据转发到服务器54以进行存储和/或外部文件存储(未示出)。

[0124] 注释数据将在随后进行讨论,但可包括例如非结构化文本文件,该非结构化文本文件包含由POCT团队的一个或多个成员提供的关于自动分析器系统的操作的信息。

[0125] 在服务器50上实例化的数据处理代理可接收一个或多个自动分析器状态数据项和一个或多个注释数据项。在服务器50上实例化的数据处理代理可至少根据随后要讨论的技术将注释数据项和自动分析器状态数据项中的一个或多个相联系。

[0126] 此联系的结果是自动分析器系统数据记录。可将自动分析器系统数据记录存储在服务器的数据存储单元64中以供后续使用。可替换地或除此之外,可经由显示器接口62和显示屏70向用户显示自动分析器系统数据记录。可替换地或除此之外,可经由通信接口66通过通信网络16将自动分析器系统数据记录传输到便携式计算设备26和/或外部文件存储(未示出)。这使得POCT团队的成员能够通过许多显示模式中的一种来访问相联系的自动分析器状态数据和注释数据,并且浏览数据以识别关于用于自动分析器管理的系统中的自动分析器的技术操作的信息。

[0127] 图5示意性地示出了用于自动分析器管理的系统中的使用案例中的消息传递。

[0128] 在图5中,示出了自动分析器P1、个人计算设备26与托管根据第一方面所述的数据处理代理的服务器12之间的消息传递流。在所示场景中,自动分析器P1传输指示电池电量

耗尽到低于10%的信号,并且最终传输确认自动分析器P1已关闭的信号。例如,当POCT团队的成员忘记为自动分析器P1的电池充电时,此类事件模式可能是典型的。

[0129] 分别在从自动分析器P1向服务器12连续传输消息之前、期间或之后,POCT团队的成员可提供非结构化文本评论作为注释(注释数据),该注释是指充电设备已丢失的事实。此类注释数据可替换地称为日志数据或日记数据。如图所示,将此类非结构化文本评论输入到个人计算设备26上执行的文本编辑器应用中是任选的。可替换地,可将非结构化文本评论手写到纸质日记中然后扫描,或者手写然后使用个人计算设备26拍照。可向此类图像应用光学字符识别,以获得非结构化注释数据。可将非结构化文本评论以电子邮件的形式发送到POCT团队电子邮件收件箱。任选地,可将非结构化文本评论作为日记条目输入计算机日历(例如,Microsoft Outlook(TM)日历)中。技术人员将理解,存在用于同时记录注释数据并将注释数据传达到数据处理代理的许多模式。

[0130] 在一个实施例中,将注释数据作为非结构化文本条目输入在计算设备上执行的文本编辑器中。在一个实施例中,使用输入表单将注释数据作为半结构化文本条目输入到文本编辑器或数据库中。在一个实施例中,将注释数据提供作为手写日记页的扫描图像。

[0131] 在一个实施例中,将注释数据经由图形用户界面(GUI)提供给数据处理代理。任选地,可在可通信地连接到通信网络16或内部通信网络22的计算机的显示器上实例化GUI。任选地,可在POC分析器的显示设备上实例化GUI。任选地,可在诸如智能电话的个人计算设备16上实例化GUI。任选地,GUI的用户使用GUI或另一用户界面元素来提供至少一个注释数据项与至少一个自动分析器状态数据项的联系。

[0132] 图9A至图9D示出了用于显示自动分析器状态数据的实例的交互式GUI显示器的示范性实施例。如随后在图9A至图9D的附图说明中所解释的,当用户操作GUI时,可将注释数据与自动分析器状态数据相联系。

[0133] 在一个实施例中,将注释数据提供作为手写日记页的智能电话照片图像。在一个实施例中,使用电子笔或从与电子笔结合使用的诸如iPad(TM)的电子记事本的屏幕捕获注释数据。在将注释数据提供作为手写注释的实施例中,可将注释数据作为原始手写注释的图像进行转发。

[0134] 可替换地或除此之外,可使手写注释的图像经受光学字符识别(或文本识别),使得其可在从计算设备传输到数据处理代理之前转换为非结构化文本。任选地,数据处理代理可对原始手写注释执行光学字符识别以获得非结构化文本。

[0135] 在一个实施例中,注释数据是使用个人计算设备26(诸如智能电话)的麦克风或专用口述录音机捕获的口述数据。任选地,可将口述数据转发到数据处理代理,而无需进行预处理。在一个实施例中,可使用语音识别引擎(诸如Dragon Dictate(TM)或类似软件)来处理口述数据,以从口述数据中获得注释数据作为非结构化文本。

[0136] 在繁忙的环境中,POCT团队中的医学专业人员可能更喜欢在轮班期间使用口述录音机进行他们有关自动分析器的操作的备注(注释数据),并在他们的轮班结束时提供完整的音频文件。

[0137] 因此,在一个实施例中,通过接收音频文件并使用音频处理算法处理音频文件以提取一段时间内的各个评论来生成注释数据。一旦提取,就可使用语音识别引擎将各个音频评论转换为非结构化文本。然后,将转换后的各个音频评论提供给数据处理代理。可替换

地,数据处理代理可执行音频处理。

[0138] 在一个实施例中,注释数据是利用个人计算设备26(诸如智能电话)的摄像机或专用相机捕获的视频数据。任选地,可将视频数据作为完整文件转发给数据处理代理。

[0139] 在一个实施例中,数据处理代理配置成使用语音识别引擎来处理视频数据的音轨以提取非结构化文本。前述示例仅出于说明目的而提供,并且可彼此结合,或者不受限制地与其他概念结合。

[0140] 在接收到一个或多个自动分析器状态数据项和一个或多个注释数据项之后,在服务器12上执行的数据处理代理可以待讨论的方式将自动分析器状态数据项中的一个或多个相联系。任选地,将由数据处理代理生成的自动分析器系统数据记录存储在服务器12中或者传输到外部文件存储系统(未示出)。

[0141] 任选地,数据处理代理生成图形用户界面GUI,该图形用户界面包括自动分析器系统数据记录中包括的自动分析器状态数据项中的至少一个和注释数据项中的至少一个。数据处理代理可在连接到服务器12的本机显示装置上显示这样生成的GUI,可替换地或除此之外,数据处理代理可将生成的GUI传输到诸如个人计算设备26的另一设备以供显示。

[0142] 图6A示意性地示出了用于自动分析器管理的系统中的电池电量低消息传递场景的示例。图6A的示例示出可由数据处理代理生成和接收的自动分析器状态数据和自动注释数据的类型的示例。

[0143] 图表80表示自动分析器在时间T内生成的自动分析器状态数据,图表80表示十二小时早班。重复的心跳信号“photo_pcb_HB”表示光度计运行可靠,但会及时生成大量消息。在自动分析器初始化时,BIOS检查确保加载到自动分析器上的软件(固件)具有正确版本,例如由事件消息82指示。此后不久,自动分析器的用户使用正确的密码登录到设备上,使用自动分析器状态数据的进一步传输将该密码报告给数据处理代理。在轮班过程中,执行了八次分析运行的序列,如以下各项的重复序列所示:自动分析器状态数据的报告、条形码的扫描、条形码的报告、测定的加载和测试结果的提供。在上午9:30左右,自动分析器开始以传输到数据处理代理的自动分析器状态数据的形式报告电池电量低警告83。

[0144] 如果负责自动分析器的POCT团队成员仅具有此数据来评估情况,则不清楚自动分析器为何报告电池电量低警告。

[0145] 然而,在该示例中,使用能够在个人通信设备26的界面中捕获短文本评论的文本编辑应用程序,将非结构化注释数据85的来源提供给数据处理代理。从非结构化注释数据85中,POCT团队可以清楚地看到自动分析器报告电池电量低警告的原因是,使用自动分析器的医院18的部门似乎丢失了设备的充电器。因此,可在数据处理代理处自动获得提供关于电池电量低警告83的起源的见解的背景信息。

[0146] 图6B示意性地示出了用于自动分析器管理的系统中的温度异常消息传递场景的示例。

[0147] 例如,“motor_PCB”和“photo_PCB”心跳信号、配置和密码信号的功能与前面的示例相同。在此场景中,数据处理代理可以从所接收的自动分析器状态数据推断出在早上执行了三次诊断测试。数据处理代理接收到警告,即即将超过自动分析器的最高操作温度(“temp_hi_90%”),随后自动分析器已关闭(“temp_auto_shutdown”)。然而,除了接收这些消息之外,数据处理代理还不能向POCT团队提供可行动的技术见解,以了解此特定自动分

析器过热的原因。

[0148] 在图6B中还显示了根据先前讨论的模式中的1个所提供的非结构化文本注释。通过将非结构化文本评论条目的定时与自动分析器状态数据的定时相联系,可以立即清楚地看到,自动分析器留在散热器的顶部,这就是对过热警告的解释。因此,数据处理代理可使用注释数据的额外的来源来解释自动分析器的先前未解释的技术状况。

[0149] 根据一个实施例,该方法进一步包括在数据处理代理处接收来自医学样品自动分析器的消息,该消息指示应为一个或多个自动分析器状态数据项补充进一步的数据。

[0150] 例如,自动分析器40的控制和通信单元45可包括分析器规则引擎,该分析器规则引擎在自动分析器40生成的自动分析器状态数据传输到数据处理代理之前监视其类型和频率。自动分析器40的分析器规则引擎可确定自动分析器状态数据的给定模式或趋势需要进一步调查。因此,在将自动分析器状态数据传输到数据处理代理之前,自动分析器40的分析器规则引擎可在自动分析器状态数据中设置状态标记。在数据处理代理处接收到数据时,数据处理代理可识别出已由自动分析器设置了状态标记。数据处理代理可传输对POCT操作员提供关于设置状态标记的自动分析器的状况的进一步的结构化、半结构化或非结构化评论的需求。以这种方式,自动分析器可识别出其正在需要POCT操作员进一步详细说明的部分未解释的技术情况组下运行,并且可由自动分析器经由数据处理代理提示POCT操作员提供进一步的详细说明。

[0151] 根据一个实施例,该方法进一步包括:在数据处理代理处,将一个或多个自动分析器状态数据项与一个或多个注释数据项相关联;以及在数据处理代理处,基于关联,使用处理代理执行自动分析器状态数据项中的一个或多个与注释数据项中的一个或多个的联系。

[0152] 技术人员将理解,可根据所提供的注释数据的类型和可用的分析器状态数据的特定组合,以许多不同的方式执行一个或多个自动分析器状态数据项与一个或多个注释数据项的联系。以下示例示出了一种用于将非结构化文本数据与自动分析器状态数据相联系的方法,但技术人员可实现许多其他变体。示例技术不是必需的。

[0153] 图7示意性地示出了用于将自动分析器数据项与注释数据项相联系的相关器的示例。

[0154] 在一个实施例中,图7所示的相关器90实现为在服务器12的数据处理代理内执行的软件引擎。在另一个实施例中,相关器可实现为远程云服务器中的软件引擎,并将相关联的注释数据和自动分析器状态数据提供给数据处理代理。

[0155] 相关器90可实时地(换句话说,在相关器处接收到相应数据时)将注释数据和自动分析器状态数据相关联。

[0156] 任选地,基于何时在自动分析器处创建和/或何时在数据处理代理处接收到注释数据和自动分析器状态数据的时间戳,将注释数据和自动分析器状态数据相关联或相联系。

[0157] 任选地,基于数据处理代理处的注释数据的内容分析以及与在数据处理代理处所接收的多个自动分析器状态数据的比较,将注释数据和自动分析器状态数据相关联或相联系。

[0158] 可替换地或除此之外,相关器可在从自动分析器接收到数据的时间之后的时间点,以批次运行的方式将注释数据和自动分析器状态数据相关联。

[0159] 相关器90包括注释数据接收单元92。注释数据接收单元接收例如由POC技术人员根据上面讨论的模式中的一种(接收来自文本应用程序的非结构化或半结构化文本、手写评论的OCR识别、识别来自电子笔的评论、音频或视频分析等)生成的一个或多个注释数据项。

[0160] 相关器90任选地包括注释数据分类单元93。基于例如接收时间、消息类别(关于软件配置、安全性、认证、测试性能、硬件状态、电池状态等)对所接收的自动分析器状态数据进行分类。例如,该分类可基于制造商提供的先前语义模式,该语义模式将不同类型的自动分析器状态数据链接到诸如“电池电量低”、“清洁光度计”的语义概念。

[0161] 相关器90包括自动分析器状态数据分析引擎94。分析引擎94的功能是从所接收的自动分析器状态数据集或子集获得自动分析器状态数据中的趋势的模式或指示,所述趋势例如指示连接到自动分析器的语义上有意义的事件(事件数据)的先前指示。

[0162] 在一个示例中,分析引擎94获得在给定时间窗口上所接收的消息的直方图。

[0163] 换句话说,自动分析器状态数据分析引擎94用于对所接收的注释数据执行数学分析、或统计分析或信号处理,以例如识别数据中的显著性趋势。

[0164] 任选地,时间窗口是可配置的。时间窗口可以是一年、一个月、一周、一天,也可与诸如轮班模式的操作考虑因素相联系。任选地,时间窗口可与自动分析器的认证用户相联系。

[0165] 相关器90包括显著性引擎96。显著性引擎96从数据分析引擎94接收事件数据。简单地转到图6A的示例,读者将理解,由于某些类型的相对非显著性自动分析器状态数据可能会作为正常量度(诸如PCB心跳信号)频繁传输,因此自动分析器状态数据的统计分析可能会偏斜。另一方面,显著性自动分析器数据可能仅传输一次,例如,指示自动分析器已掉在地上的“冲击”信号。

[0166] 因此,显著性引擎96的目的是根据优先级函数过滤来自数据分析引擎94的数据,以对显著性自动分析器状态数据进行优先级排序,如技术人员将理解的,该优先级函数可定义为查找表或以其他方式定义。

[0167] 相关器90包括词法变换引擎98。词法变换引擎98从显著性引擎96获得经优先级排序的分析器状态数据,并执行显著性自动分析器状态数据到相对应的词法概念数据的映射。例如,词法概念数据由护理点设备的制造商定义。作为示例,在一个示例中,该词法概念数据提供了由POCT操作员作为注释数据输入的非结构化文本数据(例如)与由一个或多个自动分析器输出的自动分析器状态数据之间的连接。每个优先级函数 Φ 表示一个语义概念,诸如“电池充电”、“分析器掉落”、“内存已满”。

[0168] 当相关器90接收到自动分析器状态数据时,显著性引擎96识别出一个或多个自动分析器状态数据项的模式可能是指此类语义概念,并且将指代该语义概念的标识符传输到词法变换引擎98。

[0169] 词法变换引擎98包含数据结构或数据库,其包括针对每个语义概念的至少一项记录。每项记录均定义与语义概念相联系的一个或多个词、词片、句子等,并且可能存在于由POCT用户在注释数据中提供的相联系的非结构化评论中。

[0170] 相关器90进一步包括比较引擎100,该比较引擎配置成从词法变换引擎接收至少一项记录,并从注释数据接收单元92接收至少一个注释数据项(所述数据任选地由注释数

据分类单元93分类)。

[0171] 比较引擎100在注释数据中隔离与由词法分析引擎识别的语义概念相关的一个或多个相关非结构化或半结构化文本项。

[0172] 一旦隔离,相关非结构化或半结构化文本项可与一个或多个相对应的自动分析器状态数据项相联系。

[0173] 这使得能够生成自动分析器系统数据记录,其中相关的非结构化或半结构化文本以及相联系的相对应的自动分析器状态数据绑定在一起。

[0174] 任选地,可将自动分析器系统数据记录输出并存储在托管数据处理代理的服务器中和/或外部存储装置中。

[0175] 任选地,可将自动分析器系统数据记录显示在图形用户界面上。

[0176] 任选地,可使用自动分析器系统数据记录来格式化图形用户界面上至少一个自动分析器状态数据项的显示,以提供对自动分析器系统的技术状态的更清楚理解。

[0177] 任选地,可基于自动分析器是否已针对请求进一步详细说明所接收的自动分析器状态数据的特定自动分析器状态数据项建立了标记或评级来对该数据进行分类。

[0178] 根据一个实施例,该方法进一步包括,关联基于一个或多个自动分析器状态数据项的生成与一个或多个注释数据项的生成之间的时间关系;或者其中关联基于与在数据处理代理处所接收的自动分析器状态数据的类型有关的一个或多个关联规则。

[0179] 图8示意性地示出了使用关联规则集将自动分析器数据与注释数据相关联的示例。

[0180] 记录104示出了在非限制性示例中可从经由个人计算设备26上的图形用户界面的文本输入中接收的未格式化的非结构化注释数据。

[0181] 由分析引擎94生成的直方图114示出了自动分析器状态数据类型115的高发生率,在该示例中该数据类型是指“motor_PCB”握手,其优选的是由于大量消息而不再强调。另一方面,自动分析器状态数据117是指“batt_lo_10%”注释数据。优选的是强调非结构化注释数据,该非结构化注释数据是指与电源问题有关的概念。

[0182] 因此,显著性引擎94检测到存在“batt_lo_10%”,并且应当予以强调。

[0183] 词法变换引擎98识别出应识别与电池和电源问题有关的概念。使用显著性引擎94的输出获得词法变换引擎98中的数据记录116。数据记录116以非结构化文本形式提供潜在条目的文本样品,其可能是指由自动分析器状态数据指示的语义概念。

[0184] 例如,数据记录116中与“batt_lo_10%”注释数据有关的文本样品包括文本片段“电池”、“充电器”、“电缆”、“适配器”、“插头”、“插座”。

[0185] 技术人员将理解,对于与自动分析器有关的其他语义概念,将在数据记录116中提供完全不同的文本样品。

[0186] 比较引擎接收原始非结构化文本数据104和由词法变换引擎生成的数据记录116。在一个示例中,在注释数据的非结构化文本数据106上执行对数据记录116中的每个文本样品的文本搜索。

[0187] 在一种情况下,标记出与数据记录116中的词精确和/或密切匹配的词。例如,由于在数据记录116中出现了术语“电池”,因此标记出短语“电池电量低指示灯”108。

[0188] 在另一种情况下,在注释数据的非结构化文本数据106中首先识别出词“充电器”,

并且将片段的标记扩展为涵盖附接到词“充电器”的整个子句。

[0189] 因此,可以识别与数据记录116中的文本的密切匹配,和/或从其中出现来自数据记录116的文本的非结构化注释数据中提取整个句子或子句。

[0190] 在一个示例中,相关器90的输出是与从一个或多个自动分析器所接收的自动分析器状态数据相联系的一组文本片段112。

[0191] 在一个示例中,直接在图形用户界面上提供相关器90的输出,作为来自注释数据的相关文本片段的表示。

[0192] 在一个示例中,相关器90的输出用于自动分析器状态数据的注释表示,如将在随后讨论的。

[0193] 根据一个实施例,该方法进一步包括在图形用户界面上显示自动分析器系统数据记录的视觉表示,其中该视觉表示包括第一自动分析器状态数据项。

[0194] 如图4所示,例如,服务器50可包括显示器接口62和显示屏70。因此,服务器50可在显示屏70上呈现自动分析器系统数据记录的视觉表示。然而,将理解,显示视觉表示的许多其他方式也是可能的。

[0195] 在一个实施例中,服务器50可将自动分析器系统数据记录传输到个人计算设备26,诸如智能电话。可在个人计算设备26的屏幕上显示自动分析器系统数据记录。

[0196] 在一个实施例中,服务器50可将自动分析器系统数据记录传输到通信网络16上的另一个人计算机,使得通信网络16上的另一个人计算机可显示自动分析器系统数据记录。

[0197] 在一个实施例中,服务器50可将自动分析器系统数据记录传输到包括屏幕的自动分析器P1。因此,自动分析器P1的用户可使用自动分析器P1查看自动分析器系统数据记录。

[0198] 在一个实施例中,服务器50可托管在其上显示有自动分析器系统数据记录的内联网页面或互联网页面。

[0199] 在一个实施例中,服务器50可经由通信网络16将自动分析器系统数据记录传输到外部存储设备。另一网络设备可经由通信网络16连接到外部存储设备,访问自动分析器系统数据记录,并将其显示给用户。

[0200] 自动分析器系统数据记录包括与一个或多个注释数据项相联系的至少一个自动分析器设备状态数据项。因此,以简单的形式显示自动分析器系统数据记录包括显示注释数据与自动分析器设备状态数据的组合。可替换地,可显示通过关联单元90与自动分析器状态数据的子集相关联的注释数据的子集。以这种方式,用户仅需查看自动分析器状态数据和注释数据的总量中大大减少的比例,以获得关于自动分析器的操作的相关信息。

[0201] 根据一个实施例,该方法进一步包括:经由图形用户界面,提示用户提供与图形用户界面上显示的一个或多个自动分析器状态数据项或多项自动分析器系统数据记录相联系的非结构化评论数据;经由输入接口接收非结构化评论数据;以及将非结构化评论数据与自动分析器系统数据记录中的一项或所述多项自动分析器系统数据记录相联系。

[0202] 图9A示出了GUI 120a的第一示例。在图9A的示例中,用户可看到医院A的重症监护室(ICU)中的“设备A”的综合注释数据。作为示例,综合注释数据用作组合日志,其已由根据第一方面的数据处理代理基于一个或多个自动分析器状态数据项和一个或多个注释数据项自动汇编。

[0203] 图9A的日志包括已由POC IT数据管理系统的用户中的一个添加的设备消息(事件

或自动分析器状态数据)和备注(注释数据)。

[0204] GUI 120a包括“设备详细信息”框122,用于通知GUI的用户他们正在查看哪个自动分析器。任选地,“设备详细信息”框122可包括由数据处理代理从自动分析器状态数据收集的“实时”信息。例如,“设备详细信息”框可讨论消耗品的级别,或者有多少用户经授权使用所讨论的设备。

[0205] GUI 120a包括与自动分析器系统数据记录相对应的一组日志条目124a-d。作为示例,一项自动分析器系统数据记录由所显示的自动分析器状态数据项124a(“设备消息”)和相联系的注释数据项124b(“备注”)组成。

[0206] 在图9A的实施例中,显示自动分析器状态数据124a的框包含带有标题“添加备注”的GUI按钮,尽管GUI按钮的标题和图形性质不是必需的。GUI按钮是向自动分析器状态数据124a添加注释数据的一种提示形式,尽管该提示可由“弹出”菜单提示提供,其原本称为“工具提示”。可替换地,可在打开的文本字段中将用于添加非结构化文本的字段直接提供到“设备消息”框124a中。

[0207] 图9B示出了经由图形用户界面,提示用户提供与一个或多个自动分析器状态数据项相联系的非结构化评论数据的任选的实施例。在致动“添加备注”GUI按钮124a时,向用户显示弹出框126。任选地,可改变背景相对于弹出框126的颜色或透射率,以增强对前景弹出框126的关注。弹出框126包括非结构化文本输入框。以这种方式,用注释数据对自动分析器状态数据项124a进行注释,所述自动分析器状态数据项是指由于“传感器故障”而生成的状态数据项,所述注释数据包括说明“联系制造商后,设备已清洁并重新启动”的非结构化文本。因此,自动分析器状态数据和由此提供的注释数据彼此相联系。

[0208] 可替换地,或者组合地,GUI可显示自动分析器状态数据与注释数据之间的自动关联的结果。可基于与自动分析器状态数据项和注释数据项相联系的时间戳信息来执行显示项的分组。例如,可分组显示在与生成自动分析器状态数据消息的时间相似的时间输入的注释数据项。

[0209] 图9C示出了非结构化注释文本已添加为GUI设备消息时间线中的“备注”130。因此,该备注与关于为哪个设备消息形成了备注的信息一起显示。

[0210] 根据一个实施例,该方法进一步包括在图形用户界面上显示多项自动分析器系统数据记录的视觉表示,其中该视觉表示包括与相同或相似类型的自动分析器系统数据记录相对应的每项记录。

[0211] 图9C还示出了消息堆栈132,该消息堆栈包括多个自动系统数据记录,这些记录折叠成在GUI的用户看来是堆叠的外观。可为大量创建的自动分析器状态数据自动创建消息堆栈。例如,图6A和图6B所示的“心跳”信号可经整理并显示为压缩堆栈。在图9C中,消息堆栈133包括自动系统数据记录“超出范围的QC结果”,在所示示例中,该记录已发生100次。

[0212] 因此,“使用数据处理代理将一个或多个自动分析器状态数据项与注释数据项中的一个或多个相联系”的动作可由与GUI交互的用户部分地或完全地执行。在一个实施例中,用户可从GUI上显示的设备消息中识别出存在事件之间的链接,并将非结构化文本直接输入到GUI中。

[0213] 图9D示出了GUI的第四示例,其中在扩展列表134中显示多个自动系统数据记录130。任选地,堆栈中的“设备消息”条目显示以下一项或多项:消息的出现编号、消息的错误

代码以及消息的日期和时间。

[0214] 任选地,当自动系统数据记录的堆栈已在GUI中扩展时,在扩展堆栈134的每个消息框中可使用“添加备注”选项。因此,用户可为扩展GUI中显示的每个单独的自动系统数据记录提供不同的非结构化文本条目。

[0215] 将非结构化数据作为注释数据添加到自动系统数据记录是一种选择,但GUI可使用户能够基于所接收的自动系统数据记录所定义的上下文,将注释数据作为半结构化或结构化数据输入。

[0216] 出于本说明书的目的,非结构化数据表示自由文本,如以日记条目的形式。半结构化文本是已分类的文本,或包含一些二进制答案或编码答案诸如“是/否”的文本。结构化数据完全通过受控的输入方式生成,诸如经由GUI下拉框或一系列复选框生成,并且不提供输入自由文本的自由。这三种选择中的一种或多种可能适用于各种临床情况和/或员工培训水平。

[0217] 可使用自动系统数据记录来预测机器正在操作的技术环境(例如,“正常操作”、“需要校准”、“电池电量低”、“温度警告”)。可通过应用显示掩码规则集来确定机器正在操作的技术环境。这是一个逻辑引擎,其用于说明所接收的自动系统数据记录的全部(或子集),并且根据在每个类别中所接收的自动系统数据记录的数量,基于由显示掩码规则集确定自动分析器在其中操作的上下文来确定GUI形式。

[0218] 任选地,基于时间对应用于显示掩码规则集的自动系统数据记录进行窗口化。换句话说,显示掩码规则集不会使用超过一分钟、一小时或一天的自动系统数据记录来确定要向用户显示哪些数据字段。

[0219] 以这种方式,可使用GUI形式来收集半结构化数据作为注释数据,该GUI形式对自动分析器的技术操作环境或条件更加敏感,并且可对用户隐藏许多不相关的数据输入字段。这有助于信息的输入,并减少错误。任选地,数据输入字段可以是一个或多个下拉菜单或复选框。

[0220] 根据一个实施例,该方法进一步包括:在数据处理代理处,分析一个或多个自动分析器状态数据项和/或注释数据项;在数据处理代理处,基于显示掩码规则集确定要向用户显示的一个或多个数据输入字段,其中显示掩码规则集基于所接收的自动分析器状态数据的组合来定义要向用户显示的数据输入字段的组合;经由图形用户界面,基于所接收的自动分析器状态数据的组合来显示数据输入掩码,该数据输入掩码包括一个或多个数据输入字段;经由所显示的数据输入掩码,在数据处理代理处经由输入接口接收半结构化数据或结构化数据;以及将半结构化数据或结构化数据与自动分析器状态数据项中的一个或多个和/或注释数据项中的一个或多个相联系,并且任选地在图形用户界面上显示半结构化数据或结构化数据。

[0221] 根据一个实施例,该方法进一步包括,自动分析器状态数据包括与自动分析器的状况有关的消息,并且任选地包括电池状态数据、自动分析器的固件配置数据、马达状态数据、日志文件数据、网络配置数据、温度数据、用户身份数据、密码数据、传感器数据、测定结果数据、重置数据、升级数据、审核日志数据、本地时间数据或系统时间数据。

[0222] 根据一个实施例,注释数据包括非结构化文本数据、结构化文本数据、扫描图像数据、视频数据或音频数据。

[0223] 根据第二方面,经配置以托管用于处理来自医学样品自动分析器的数据的数据处理代理的装置12包括:

[0224] 通信接口66;以及

[0225] 处理器60,该处理器耦联到通信接口并且在操作中配置成执行数据处理代理的功能;

[0226] 其中通信接口66配置成接收经由通信网络从医学样品分析系统中的一个或多个自动分析器传输到数据处理代理的一个或多个自动分析器状态数据项,其中由一个或多个自动分析器响应于由相应自动分析器检测到的自动分析器状况而生成自动分析器状态数据;

[0227] 其中通信接口66配置成在数据处理代理处接收一个或多个注释数据项;

[0228] 其中处理器60配置成使用数据处理代理将自动分析器状态数据项中的一个或多个与注释数据项中的一个或多个相联系,从而生成自动分析器系统数据记录;并且

[0229] 其中处理器60配置成经由通信接口从数据处理代理输出自动分析器系统数据记录,其中自动分析器系统数据记录包括与注释数据项中的一个或多个相联系的一个或多个自动分析器设备状态数据项。

[0230] 作为一个示例,第二方面的装置12可实现为服务器50。

[0231] 根据第三方面,提供了一种用于自动分析器管理的系统,该系统包括:

[0232] 一个或多个自动分析器P1-P7,其配置成分析患者医学样品;

[0233] 如在第二方面中所定义的可配置以托管数据处理代理的装置12,该数据处理代理用于处理来自医学样品自动分析器的数据,该装置在操作中执行第一方面的方法;

[0234] 计算装置24、26,其包括用户界面;以及

[0235] 通信网络16,其配置成可通信地连接一个或多个自动分析器、计算设备和经配置以托管数据处理代理的装置;

[0236] 其中一个或多个自动分析器配置成生成一个或多个自动分析器状态数据项,并且通信网络配置成将一个或多个自动分析器状态数据项传达到装置上托管的数据处理代理;并且

[0237] 其中计算装置配置成经由通信网络将注释数据传达到装置上托管的数据处理代理。

[0238] 根据第四方面,提供了一种计算机程序元件,该计算机程序元件包括用于控制根据权利要求12所述的装置的计算机可读指令,该计算机可读指令当由装置的处理单元执行时,适于执行第一方面的方法步骤。

[0239] 根据第五方面,提供了一种其上存储有或编码有第四方面的计算机程序元件的计算机可读介质或信号。

[0240] 根据补充方面,提供了一种经配置以托管数据处理代理的装置,该数据处理代理用于处理来自医学样品分析系统中的医学样品自动分析器的数据,该装置包括:

[0241] 通信装置;以及

[0242] 处理装置,该处理装置耦联到通信接口并且在操作中配置成执行数据处理代理的功能;

[0243] 其中通信装置配置成接收经由通信网络从医学样品分析系统中的一个或多个自

动分析器传输到数据处理代理的一个或多个自动分析器状态数据项,其中由一个或多个自动分析器响应于由相应自动分析器检测到的自动分析器状况而生成自动分析器状态数据;

[0244] 其中通信装置配置成在数据处理代理处接收一个或多个注释数据项;

[0245] 其中处理装置配置成使用数据处理代理将自动分析器状态数据项中的一个或多个与注释数据项中的一个或多个相联系,从而生成自动分析器系统数据记录;并且

[0246] 其中处理装置配置成经由通信接口从数据处理代理输出自动分析器系统数据记录,其中自动分析器系统数据记录包括与注释数据项中的一个或多个相联系的一个或多个自动分析器设备状态数据项。

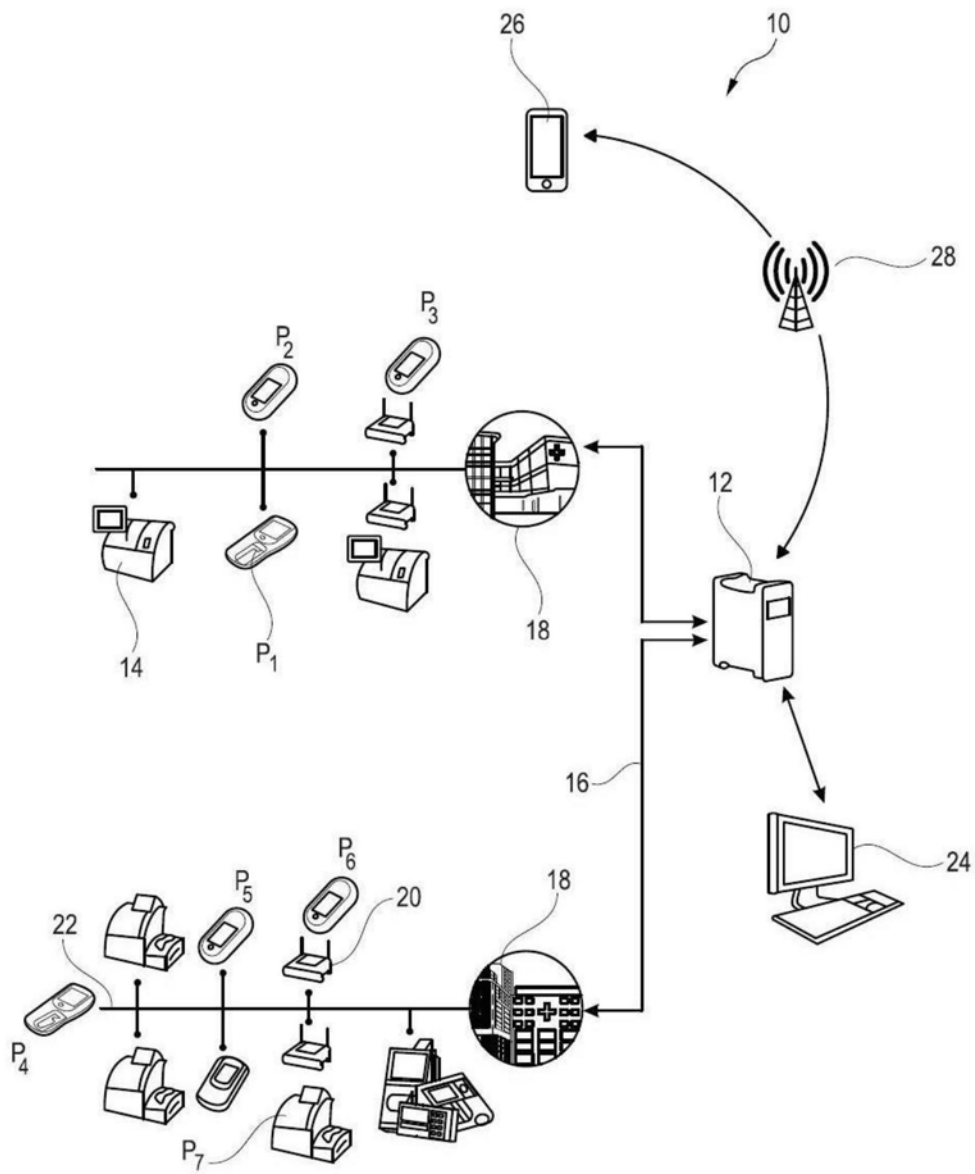


图1

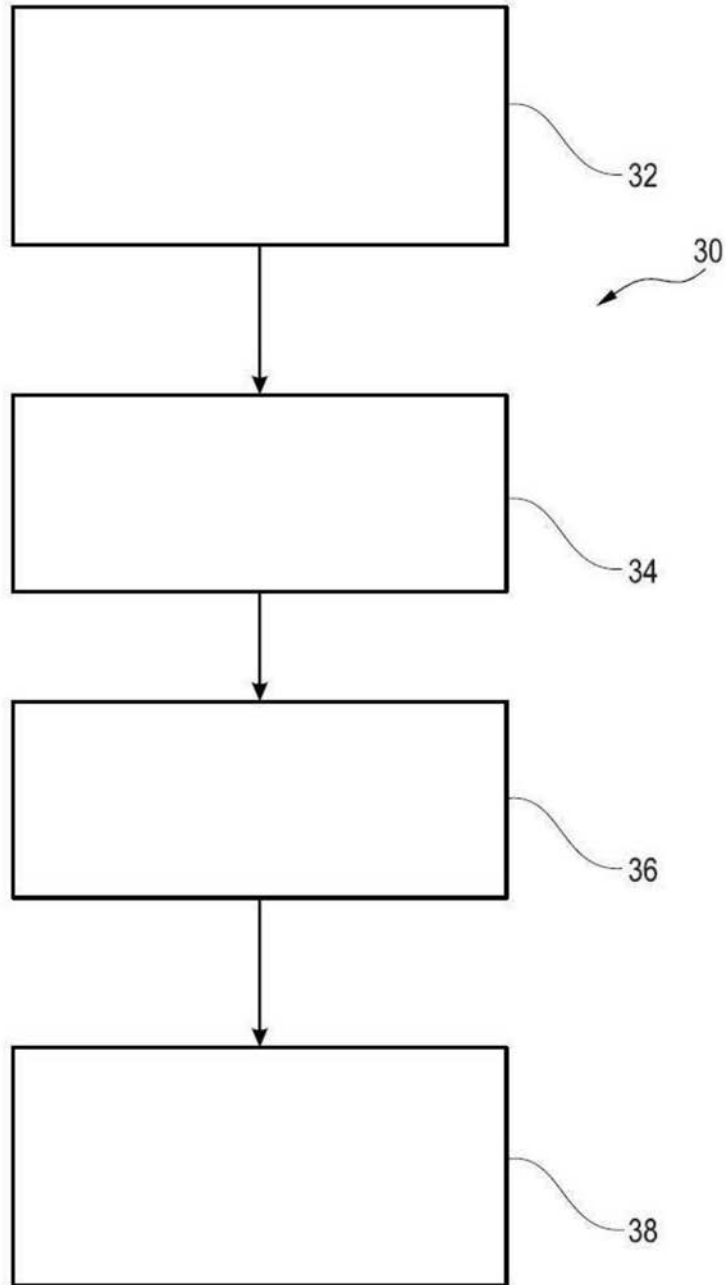


图2

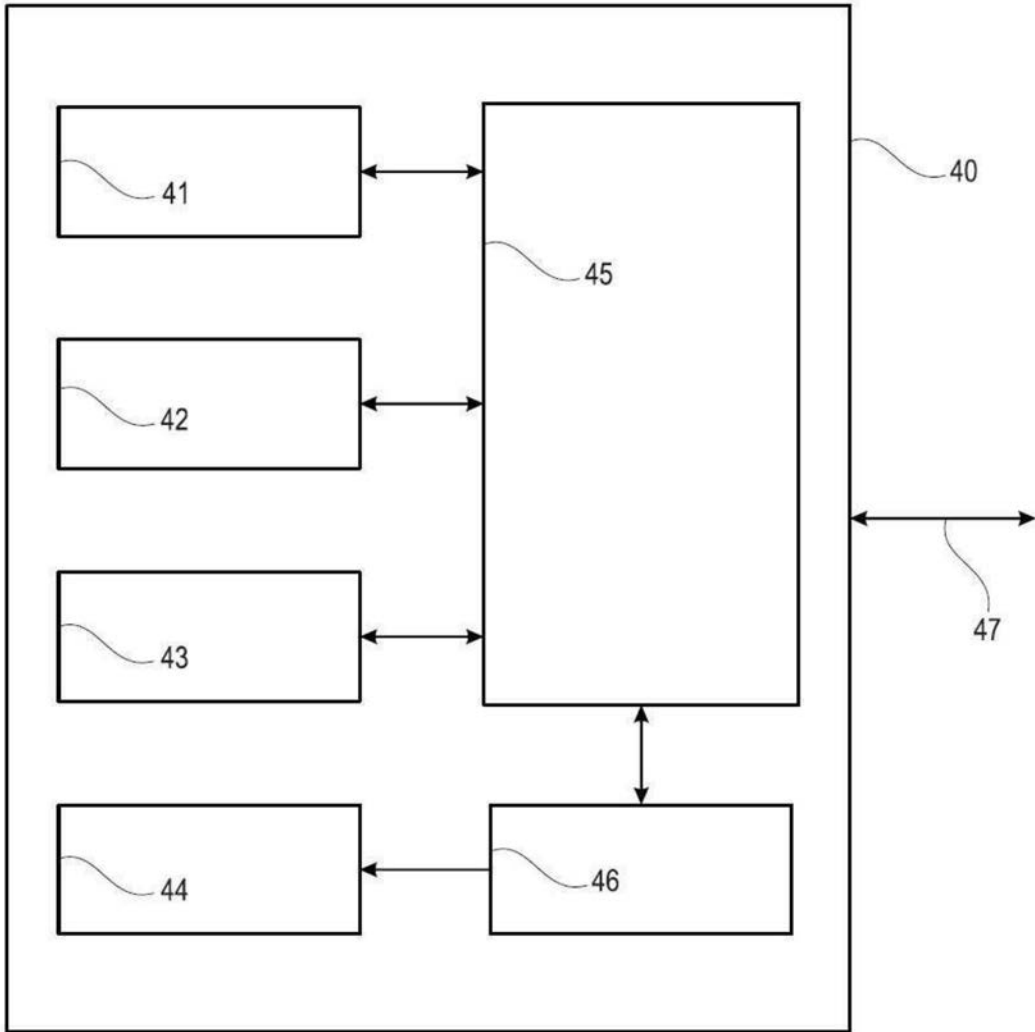


图3

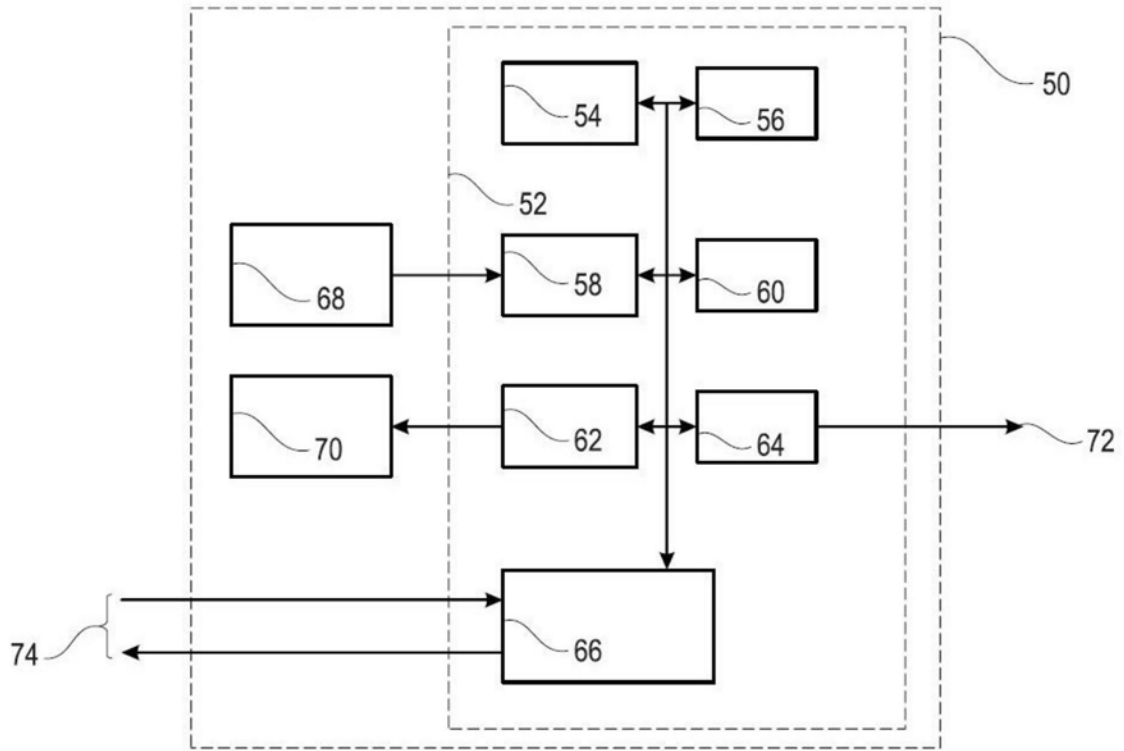


图4

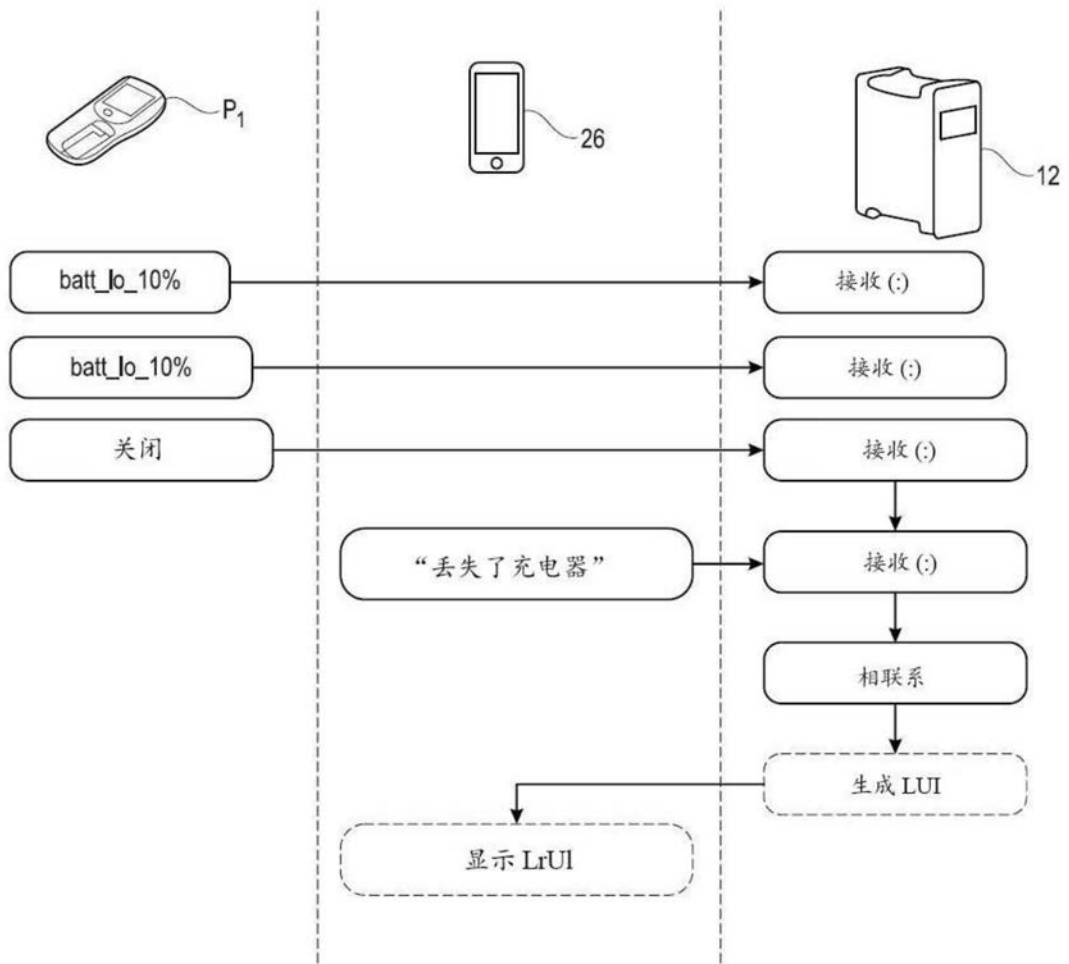


图5

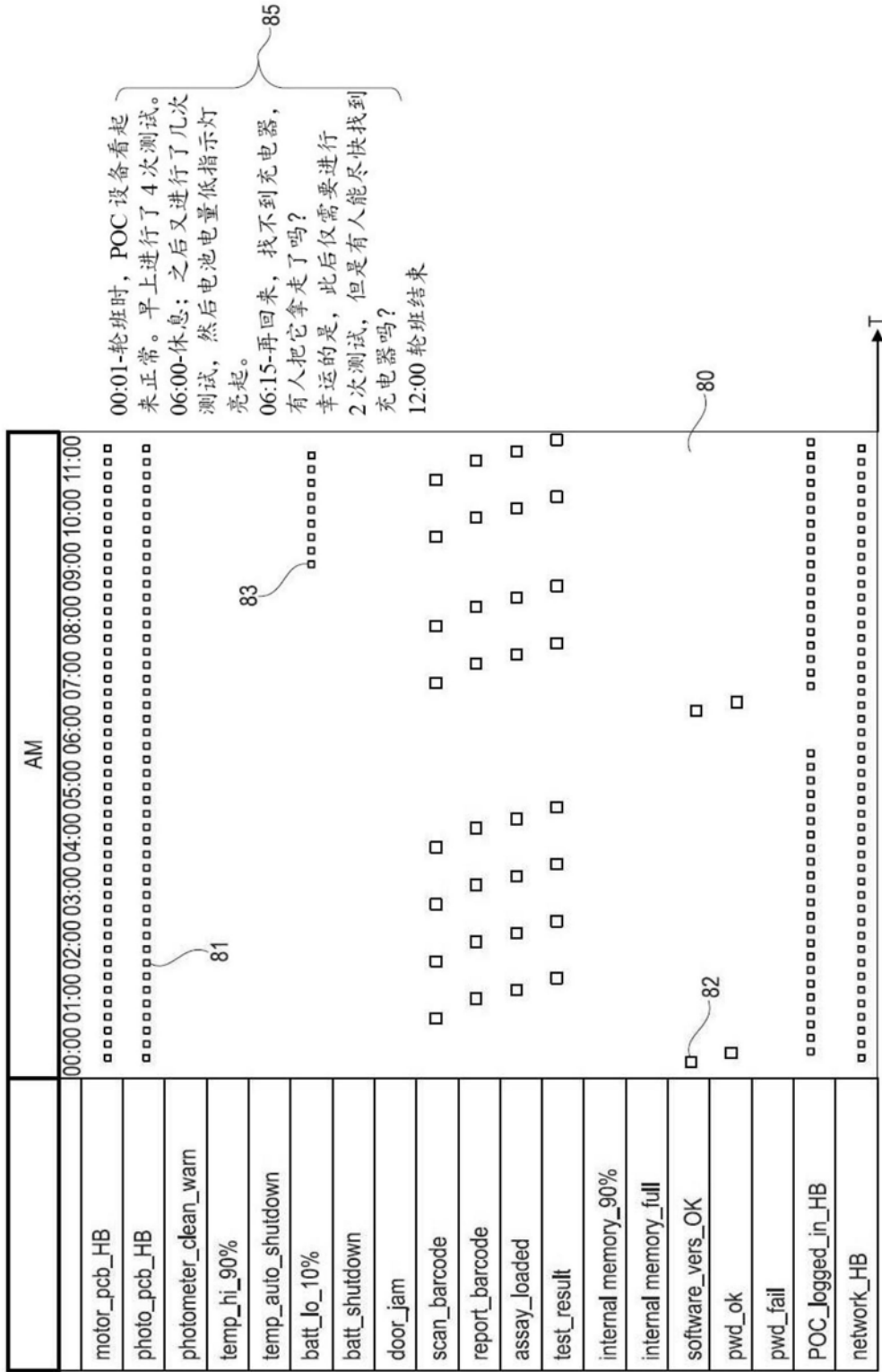


图6A

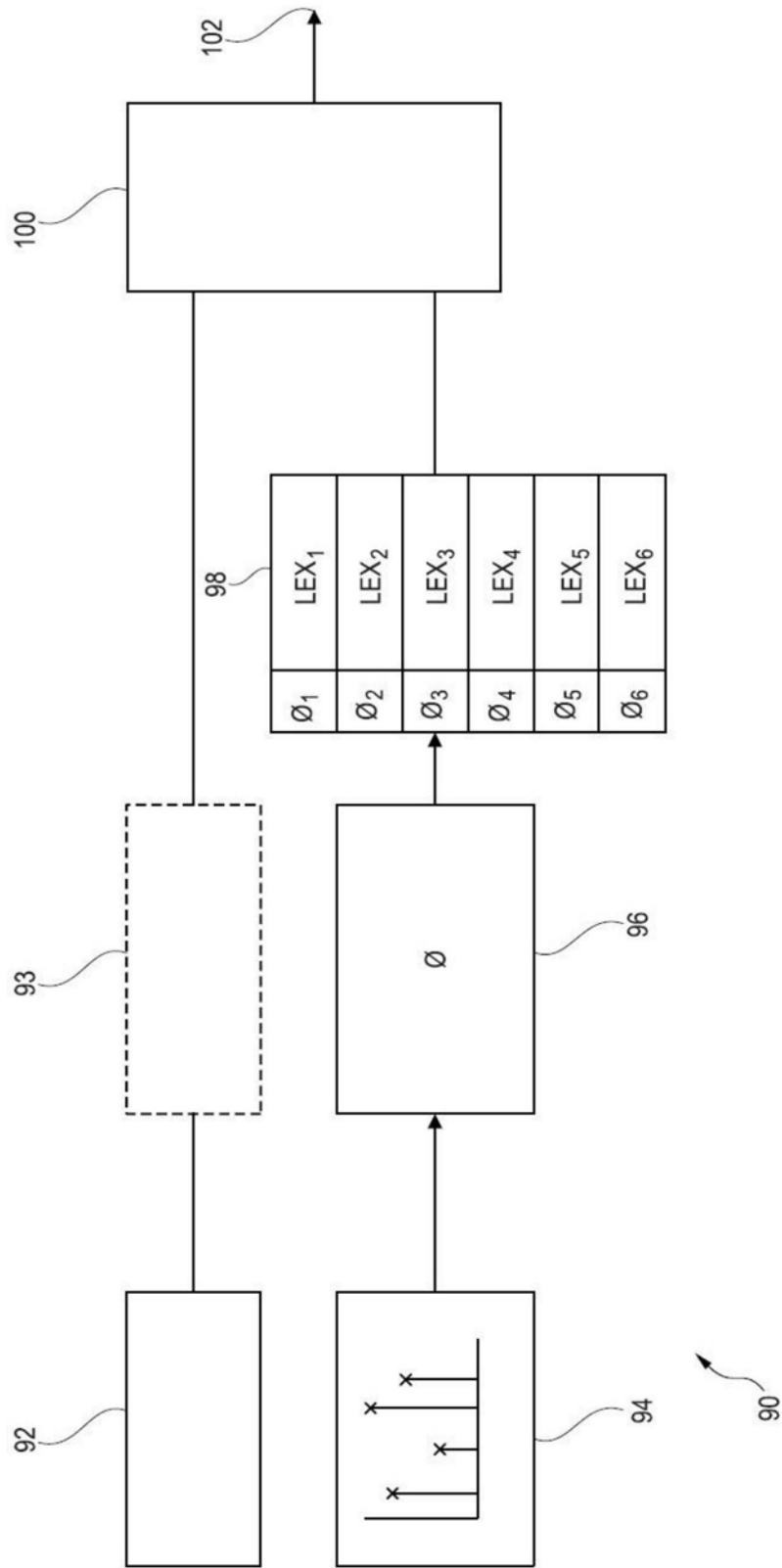


图7

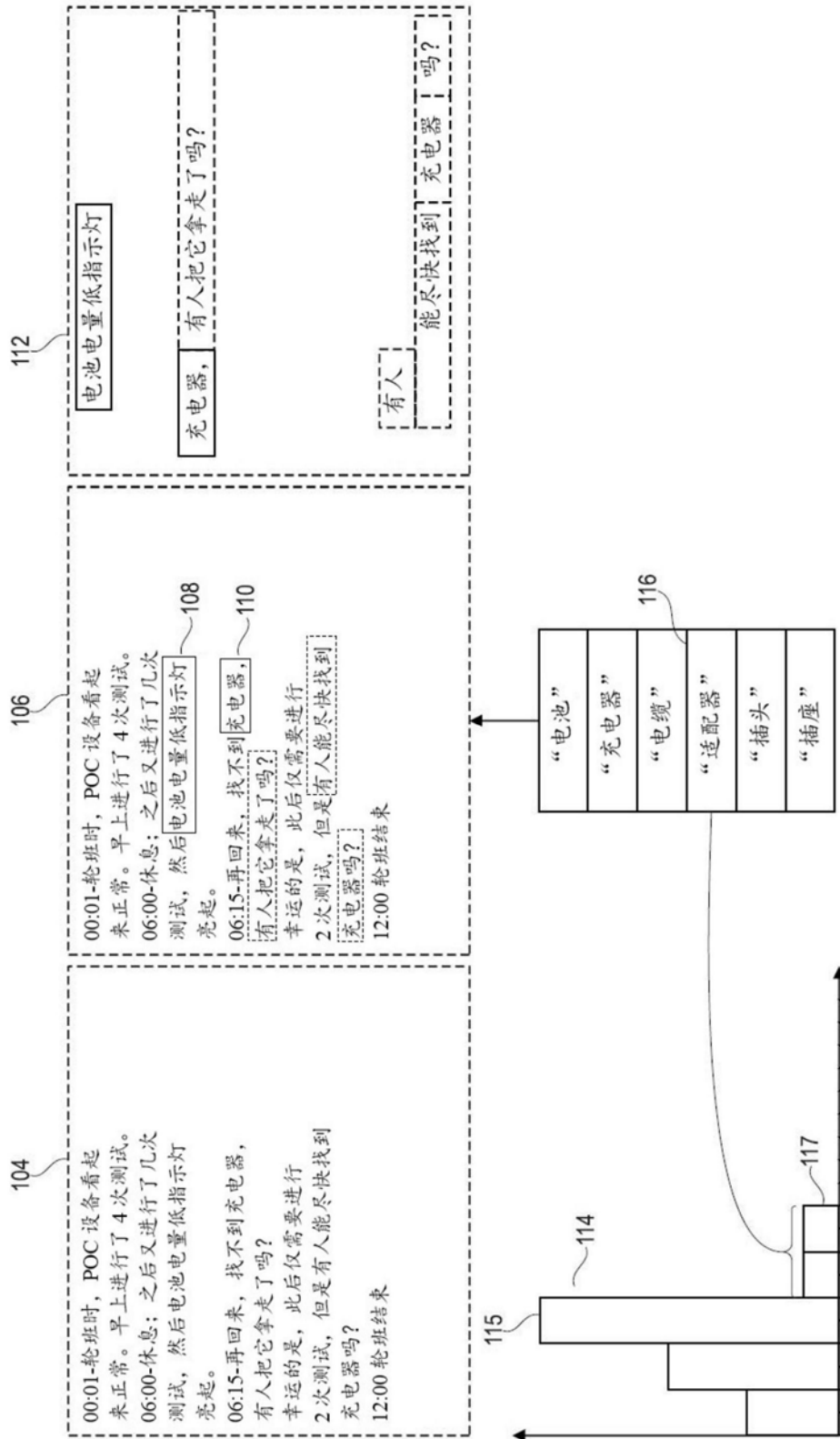


图8

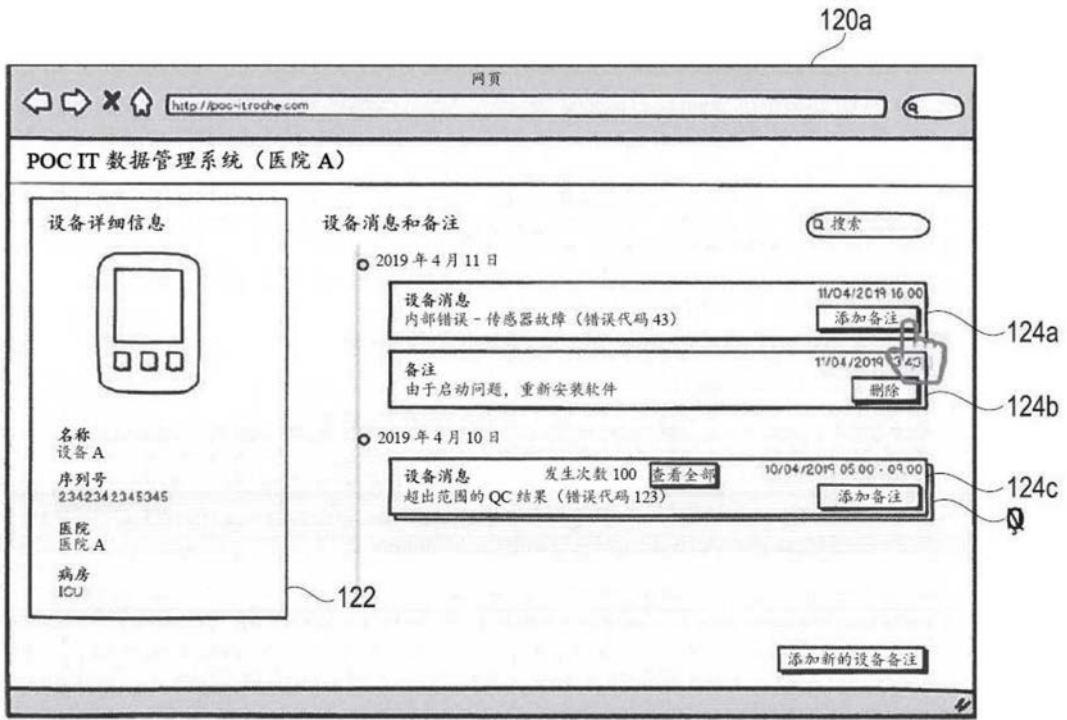


图9A

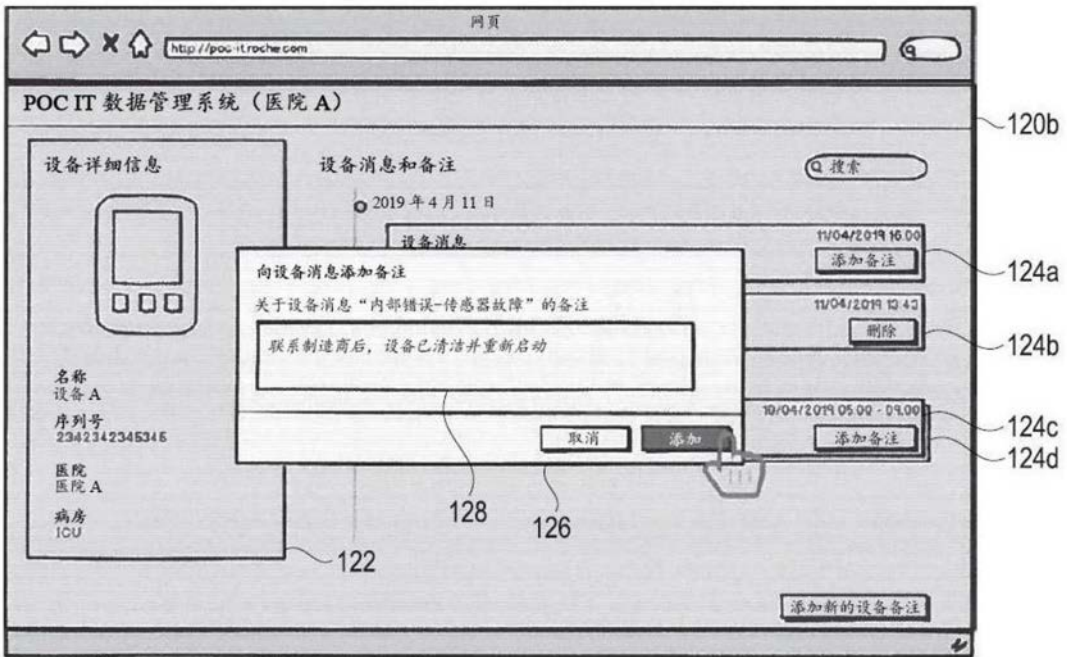


图9B

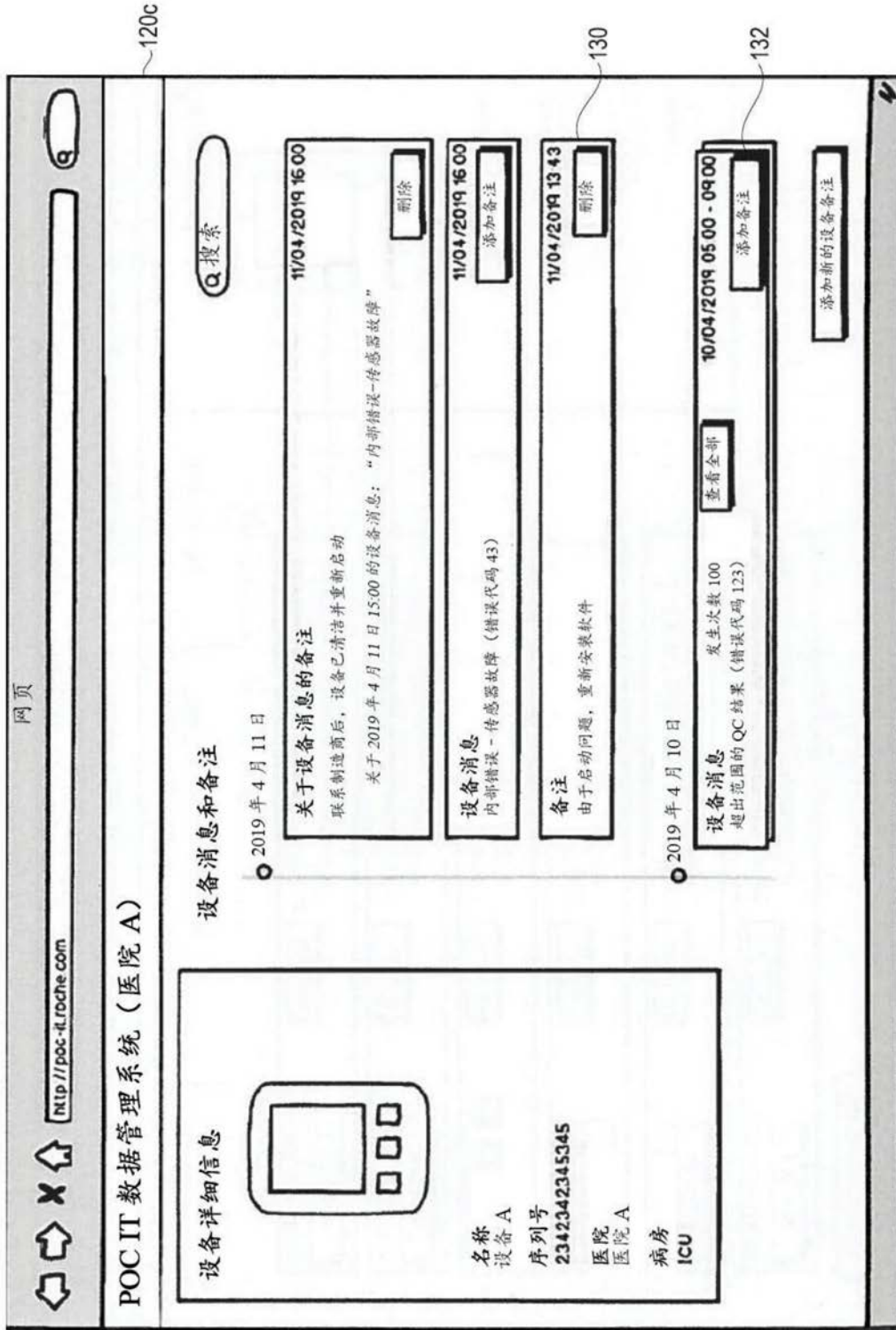


图9C

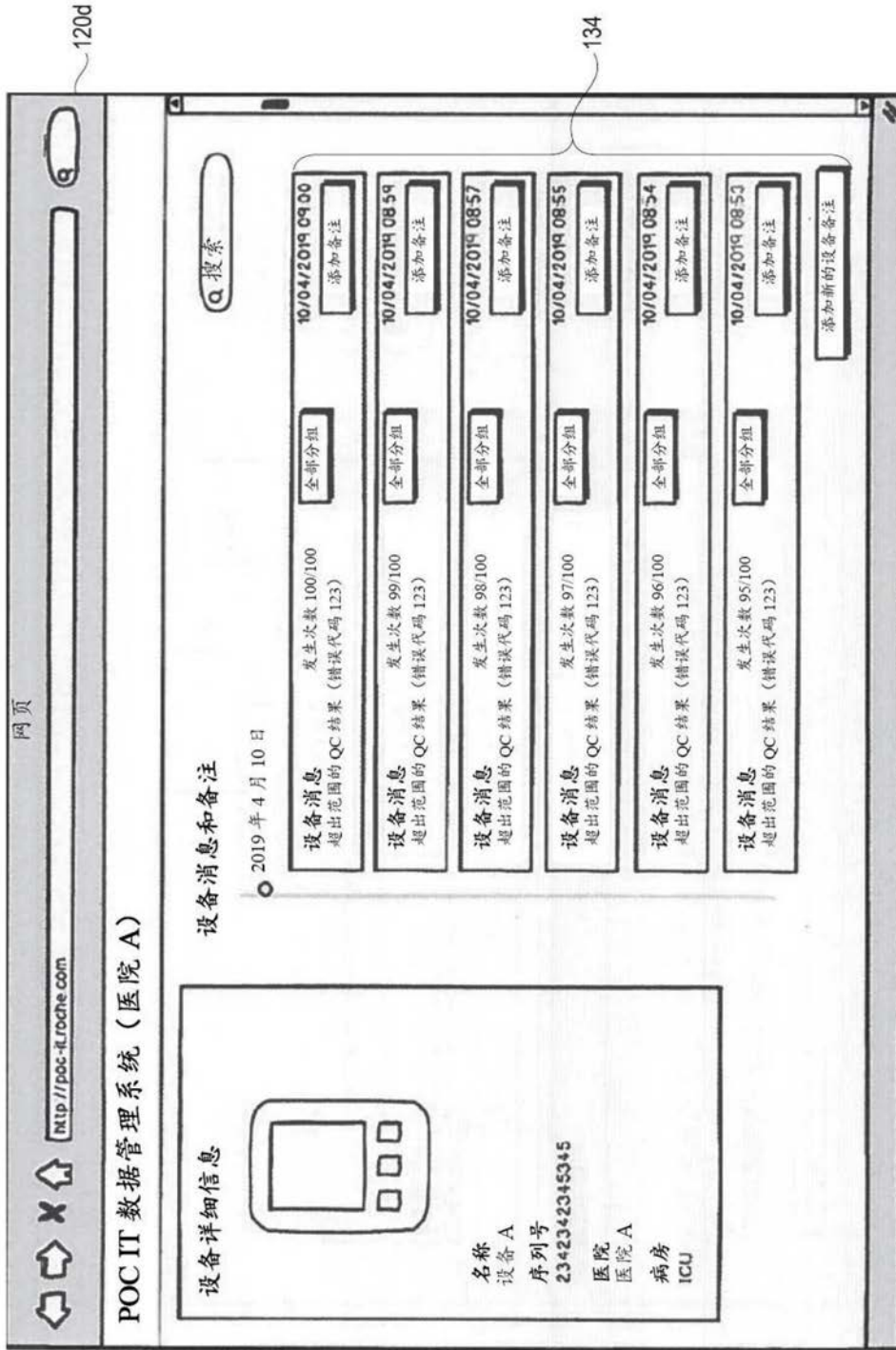


图9D