



(21) 申请号 202321073209.1

(22) 申请日 2023.05.06

(73) 专利权人 眉山宇砦新材料有限公司
地址 620000 四川省眉山市东坡区高新技术产业园区金泰路1号D5-2

(72) 发明人 陈世学 陈洪根 刘允伟 邹峰
廖思淘 陈华君

(74) 专利代理机构 北京亿知臻成专利代理事务所(普通合伙) 16123
专利代理师 田秀秀

(51) Int. Cl.
B65D 90/02 (2019.01)
B65D 90/18 (2006.01)
B65D 90/14 (2006.01)
B65D 90/12 (2006.01)

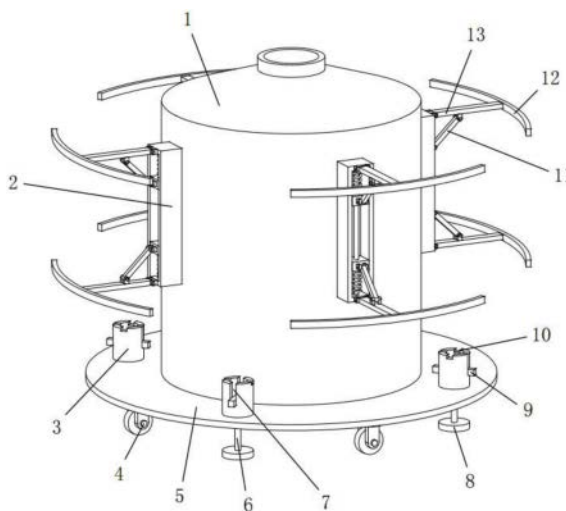
权利要求书1页 说明书3页 附图3页

(54) 实用新型名称

一种防变质的减水剂储存罐

(57) 摘要

本实用新型公开了一种防变质的减水剂储存罐,涉及减水剂储存罐技术领域,该装置包括罐体和阻隔机构,所述罐体的下端安装有用于放置罐体的底板,所述底板的下端安装有便于底板和罐体移动的万向轮,所述罐体的侧壁上竖直安装有若干个固定框,所述固定框呈圆周阵列设置在罐体的侧壁上,本实用新型在万向轮的辅助下,便于工作人员对罐体进行转运移动,同时在弧形挡杆和固定杆的阻隔下,使罐体与其他物体保持距离,从而使罐体周围空气流通,防止罐体内部的减水剂变质,本实用新型通过将移动杆放置在滑槽或放置槽上,实现支撑板的下降和上升,便于支撑板在底板固定时,对底板进行支撑,防止底板发生移动。



1. 一种防变质的减水剂储存罐,包括罐体(1)和阻隔机构,所述罐体(1)的下端安装有用于放置罐体(1)的底板(5),其特征在于,所述底板(5)的下端安装有便于底板(5)和罐体(1)移动的万向轮(4),所述罐体(1)的侧壁上竖直安装有若干个固定框(2),所述固定框(2)呈圆周阵列设置在罐体(1)的侧壁上;

所述阻隔机构设置在固定框(2)上,用于使罐体(1)与其他物体保持距离,保持罐体(1)周围空气的流通。

2. 根据权利要求1所述的一种防变质的减水剂储存罐,其特征在于,所述阻隔机构包括若干个滑杆(15),所述滑杆(15)竖直设置在固定框(2)的内部,所述滑杆(15)的上下两端均安装在固定框(2)的内壁上,所述固定框(2)远离罐体(1)的侧壁上端和下端均通过铰链转动连接有固定杆(13),所述固定杆(13)远离固定框(2)的一端安装有用于使罐体(1)与其他物体保持距离的弧形挡杆(12),所述滑杆(15)的侧壁上滑动套有两个滑块(14),所述滑块(14)的侧壁滑动连接在固定框(2)的内壁上,所述滑块(14)远离固定框(2)中心位置的一端安装有用于拉动滑块(14)远离固定框(2)中心位置的拉簧(16),所述拉簧(16)远离滑块(14)的一端安装在固定框(2)的内壁上,所述滑块(14)远离罐体(1)的侧壁上通过铰链转动连接有用于对固定杆(13)进行支撑的摆动杆(11),所述摆动杆(11)远离滑块(14)的一端通过铰链转动连接在固定杆(13)的侧壁上。

3. 根据权利要求1所述的一种防变质的减水剂储存罐,其特征在于,在底板(5)上设置有用于对底板(5)进行固定的固定机构,所述固定机构包括若干个固定筒(3),所述固定筒(3)竖直安装在底板(5)的上端,所述固定筒(3)的中心位置竖直设置有支撑杆(6),所述支撑杆(6)的下端穿过底板(5)安装有支撑板(8),所述支撑板(8)的下端与地面接触,所述支撑杆(6)的上端安装有移动杆(9),所述固定筒(3)的侧壁上开设有便于移动杆(9)向下移动的滑槽(7),所述固定筒(3)的上端开设有用于对移动杆(9)进行支撑的放置槽(10)。

4. 根据权利要求3所述的一种防变质的减水剂储存罐,其特征在于,所述支撑板(8)的下端安装有用于增大支撑板(8)与地面摩擦力的尖刺。

5. 根据权利要求3所述的一种防变质的减水剂储存罐,其特征在于,所述支撑杆(6)的侧壁上安装有用于提高支撑杆(6)结构强度的加强肋条。

6. 根据权利要求2所述的一种防变质的减水剂储存罐,其特征在于,所述弧形挡杆(12)的侧壁上套有用于对其他物体进行保护的橡胶套。

7. 根据权利要求1所述的一种防变质的减水剂储存罐,其特征在于,所述固定框(2)通过螺栓可拆卸安装在罐体(1)的侧壁上。

8. 根据权利要求2所述的一种防变质的减水剂储存罐,其特征在于,所述滑杆(15)的侧壁上涂抹有便于滑块(14)移动的润滑油。

一种防变质的减水剂储存罐

技术领域

[0001] 本实用新型涉及减水剂储存罐技术领域,具体是一种防变质的减水剂储存罐。

背景技术

[0002] 在减水剂存储时,需要注意减水剂的储存环境:注意聚羧酸减水剂的储存环境尽量将聚羧酸减水剂存储在阴凉、通风、无阳光直射的地方。否则时间一久,就会出现减水剂腐败发臭的现象,导致减水剂变质。

[0003] 但是,用户在使用时,一般直接将减水剂储存罐放置在仓库中,由于仓库还需要存放其他物品,为了在仓库放置更多的物品,用户一般不会注意保持减水剂储存罐与其他物品之间的距离,导致距离过近,影响减水剂储存罐周围的通风,进而容易导致减水剂储存罐内的减水剂变质。

[0004] 针对上述问题,现在设计一种改进的防变质的减水剂储存罐。

实用新型内容

[0005] 本实用新型的目的在于提供一种防变质的减水剂储存罐,以解决上述背景技术中提出的一般直接将减水剂储存罐放置在仓库中,由于仓库还需要存放其他物品,为了在仓库放置更多的物品,用户一般不会注意保持减水剂储存罐与其他物品之间的距离,导致距离过近,影响减水剂储存罐周围的通风,进而容易导致减水剂储存罐内的减水剂变质的问题。

[0006] 为实现上述目的,本实用新型提供如下技术方案:

[0007] 一种防变质的减水剂储存罐,包括罐体和阻隔机构,所述罐体的下端安装有用于放置罐体的底板,所述底板的下端安装有便于底板和罐体移动的万向轮,所述罐体的侧壁上竖直安装有若干个固定框,所述固定框呈圆周阵列设置在罐体的侧壁上。

[0008] 所述阻隔机构设置于固定框上,用于使罐体与其他物体保持距离,保持罐体周围空气流通,从而使罐体的存储环境适宜,防止罐体内部的减水剂变质。

[0009] 作为本实用新型进一步的方案:所述阻隔机构包括若干个滑杆,所述滑杆竖直设置在固定框的内部,所述滑杆的上下两端均安装在固定框的内壁上,所述固定框远离罐体的侧壁上端和下端均通过铰链转动连接有固定杆,所述固定杆远离固定框的一端安装有用于使罐体与其他物体保持距离的弧形挡杆,所述滑杆的侧壁上滑动套有两个滑块,所述滑块的侧壁滑动连接在固定框的内壁上,所述滑块远离固定框中心位置的一端安装有用于拉动滑块远离固定框中心位置的拉簧,所述拉簧远离滑块的一端安装在固定框的内壁上,所述滑块远离罐体的侧壁上通过铰链转动连接有用于对固定杆进行支撑的摆动杆,所述摆动杆远离滑块的一端通过铰链转动连接在固定杆的侧壁上。

[0010] 作为本实用新型再进一步的方案:在底板上设置有用于对底板进行固定的固定机构,所述固定机构包括若干个固定筒,所述固定筒竖直安装在底板上端,所述固定筒的中心位置竖直设置有支撑杆,所述支撑杆的下端穿过底板安装有支撑板,所述支撑板的下端

与地面接触,所述支撑杆的上端安装有移动杆,所述固定筒的侧壁上开设有便于移动杆向下移动的滑槽,所述固定筒的上端开设有用于对移动杆进行支撑的放置槽。

[0011] 作为本实用新型再进一步的方案:所述支撑板的下端安装有用于增大支撑板与地面摩擦力的尖刺。

[0012] 作为本实用新型再进一步的方案:所述支撑杆的侧壁上安装有用于提高支撑杆结构强度的加强肋条。

[0013] 作为本实用新型再进一步的方案:所述弧形挡杆的侧壁上套有用于对其他物体进行保护的橡胶套。

[0014] 作为本实用新型再进一步的方案:所述固定框通过螺栓可拆卸安装在罐体的侧壁上。

[0015] 作为本实用新型再进一步的方案:所述滑杆的侧壁上涂抹有便于滑块移动的润滑油。

[0016] 与现有技术相比,本实用新型的有益效果是:

[0017] 1、本实用新型与现有技术相比,在万向轮的辅助下,便于工作人员对罐体进行转运移动,同时在弧形挡杆和固定杆的阻隔下,使罐体与其他物体保持距离,从而使罐体周围空气流通,防止罐体内部的减水剂变质,便于使用者使用。

[0018] 2、本实用新型与现有技术相比,通过将移动杆放置在滑槽或放置槽上,实现支撑板的下降和上升,便于支撑板在底板固定时,对底板进行支撑,防止底板发生移动,提高底板和罐体的稳定性,便于使用者使用。

附图说明

[0019] 图1为本实用新型的三维结构示意图。

[0020] 图2为本实用新型中阻隔机构的结构示意图。

[0021] 图3为本实用新型中固定机构的结构示意图。

[0022] 其中:1、罐体;2、固定框;3、固定筒;4、万向轮;5、底板;6、支撑杆;7、滑槽;8、支撑板;9、移动杆;10、放置槽;11、摆动杆;12、弧形挡杆;13、固定杆;14、滑块;15、滑杆;16、拉簧。

具体实施方式

[0023] 下面将结合本实用新型实施例中的附图,对本实用新型实施例中的技术方案进行清楚、完整地描述,显然,所描述的实施例仅仅是本实用新型一部分实施例,而不是全部的实施例。基于本实用新型中的实施例,本领域普通技术人员在没有做出创造性劳动前提下所获得的所有其他实施例,都属于本实用新型保护的范围。

[0024] 实施例1

[0025] 请参阅图1和图2,本实用新型实施例中,一种防变质的减水剂储存罐,包括罐体1和阻隔机构,所述罐体1的下端安装有用于放置罐体1的底板5,所述底板5的下端安装有便于底板5和罐体1移动的万向轮4,所述罐体1的侧壁上竖直安装有若干个固定框2,所述固定框2呈圆周阵列设置在罐体1的侧壁上。

[0026] 所述阻隔机构设置在固定框2上,用于使罐体1与其他物体保持距离,保持罐体1周

围空气的流通,从而使罐体1的存储环境适宜,防止罐体1内部的减水剂变质。

[0027] 所述阻隔机构包括若干个滑杆15,所述滑杆15竖直设置在固定框2的内部,所述滑杆15的上下两端均安装在固定框2的内壁上,所述固定框2远离罐体1的侧壁上端和下端均通过铰链转动连接有固定杆13,所述固定杆13远离固定框2的一端安装有用于使罐体1与其他物体保持距离的弧形挡杆12,所述滑杆15的侧壁上滑动套有两个滑块14,所述滑块14的侧壁滑动连接在固定框2的内壁上,所述滑块14远离固定框2中心位置的一端安装有用于拉动滑块14远离固定框2中心位置的拉簧16,所述拉簧16远离滑块14的一端安装在固定框2的内壁上,所述滑块14远离罐体1的侧壁上通过铰链转动连接有用于对固定杆13进行支撑的摆动杆11,所述摆动杆11远离滑块14的一端通过铰链转动连接在固定杆13的侧壁上。

[0028] 在对罐体1进行存储时,需要将罐体1移动到仓库内,工作人员在万向轮4的辅助下,能够快速对罐体1进行转运,若在转运过程中遇到阻碍,工作人员可以将弧形挡杆12和固定杆13向固定框2的中心位置掰动,固定杆13推动摆动杆11移动,摆动杆11带动滑块14移动,并拉伸拉簧16,便于罐体1的移动,在移动完成后,工作人员松开弧形挡杆12和固定杆13,在拉簧16的作用下,弧形挡杆12和固定杆13会再次张开,在弧形挡杆12和固定杆13的阻隔下,使罐体1与其他物体保持距离,从而使罐体1周围空气的流通,防止罐体1内部的减水剂变质。

[0029] 与现有技术相比,在万向轮4的辅助下,便于工作人员对罐体1进行转运移动,同时在弧形挡杆12和固定杆13的阻隔下,使罐体1与其他物体保持距离,从而使罐体1周围空气的流通,防止罐体1内部的减水剂变质,便于使用者使用。

[0030] 实施例2

[0031] 请参阅图1和图3,本实施例与实施例1相区别的是,在底板5上设置有用于对底板5进行固定的固定机构,所述固定机构包括若干个固定筒3,所述固定筒3竖直安装在底板5的上端,所述固定筒3的中心位置竖直设置有支撑杆6,所述支撑杆6的下端穿过底板5安装有支撑板8,所述支撑板8的下端与地面接触,所述支撑杆6的上端安装有移动杆9,所述固定筒3的侧壁上开设有便于移动杆9向下移动的滑槽7,所述固定筒3的上端开设有用于对移动杆9进行支撑的放置槽10。

[0032] 在底板5移动时,工作人员将移动杆9放置在固定筒3上端的放置槽10上,移动杆9带动支撑杆6和支撑板8向上移动,从而避免支撑板8对底板5的移动产生阻碍。

[0033] 在底板5固定时,工作人员将移动杆9放入到滑槽7的内部,然后工作人员推动移动杆9、支撑杆6和支撑板8向下移动,并使支撑板8与地面接触,从而使支撑板8对底板5进行支撑,防止底板5发生移动。

[0034] 与现有技术相比,通过将移动杆9放置在滑槽7或放置槽10上,实现支撑板8的下降和上升,便于支撑板8在底板5固定时,对底板5进行支撑,防止底板5发生移动,提高底板5和罐体1的稳定性,便于使用者使用。

[0035] 对于本领域技术人员而言,显然本实用新型不限于上述示范性实施例的细节,而且在不背离本实用新型的精神或基本特征的情况下,能够以其他的具体形式实现本实用新型。

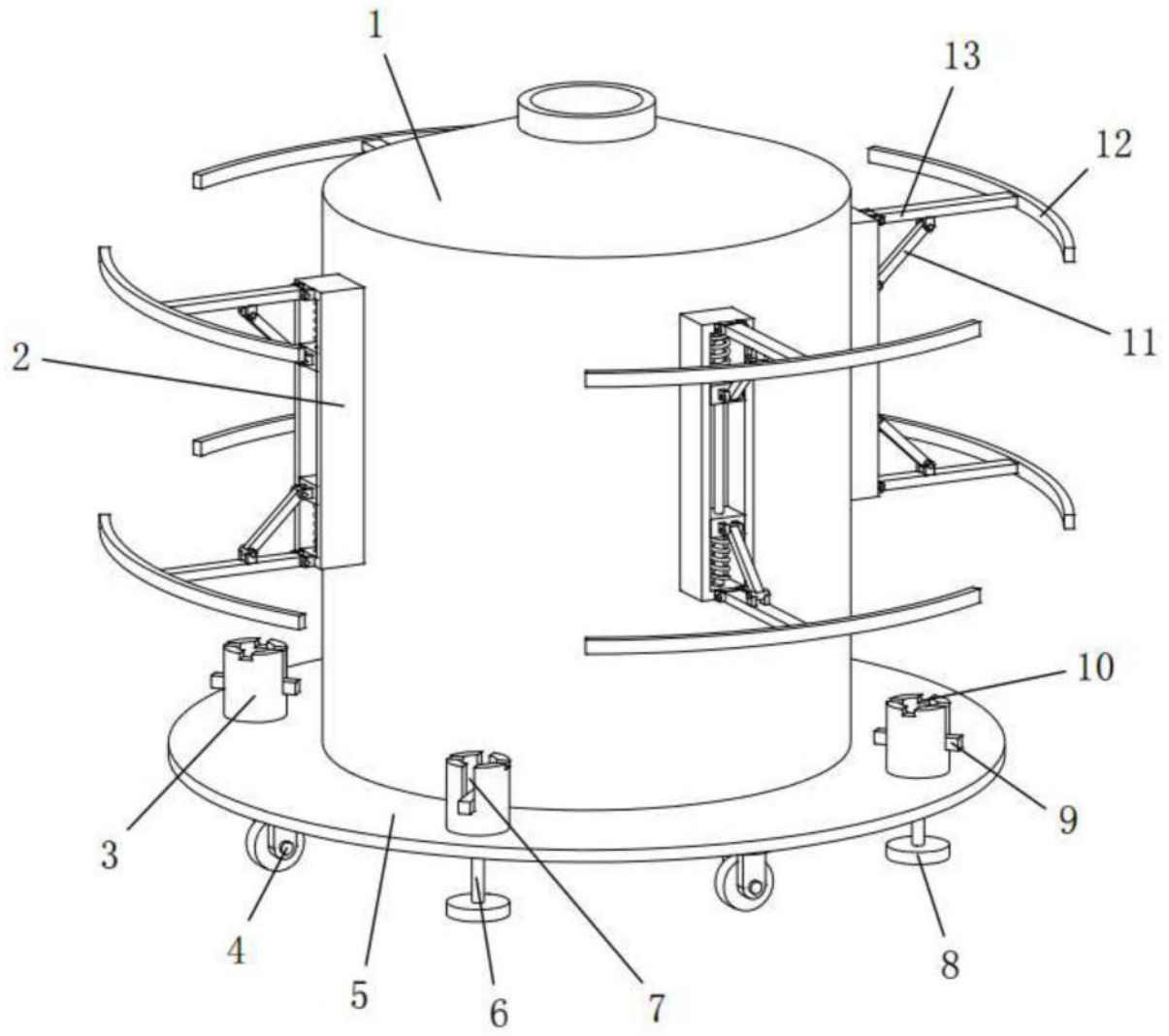


图1

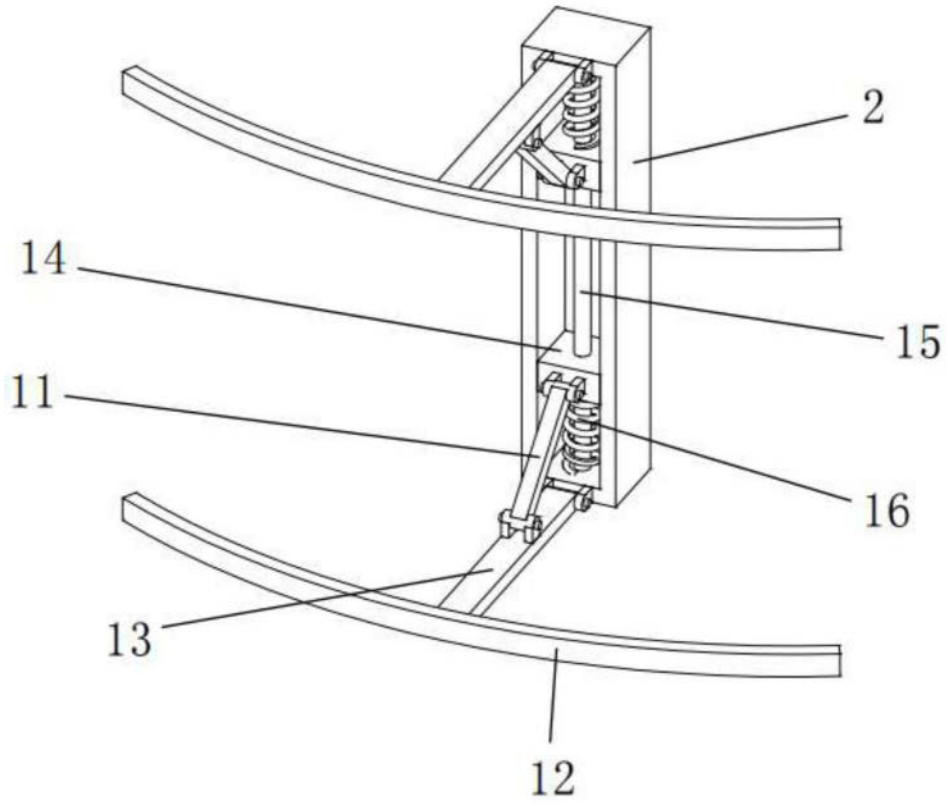


图2

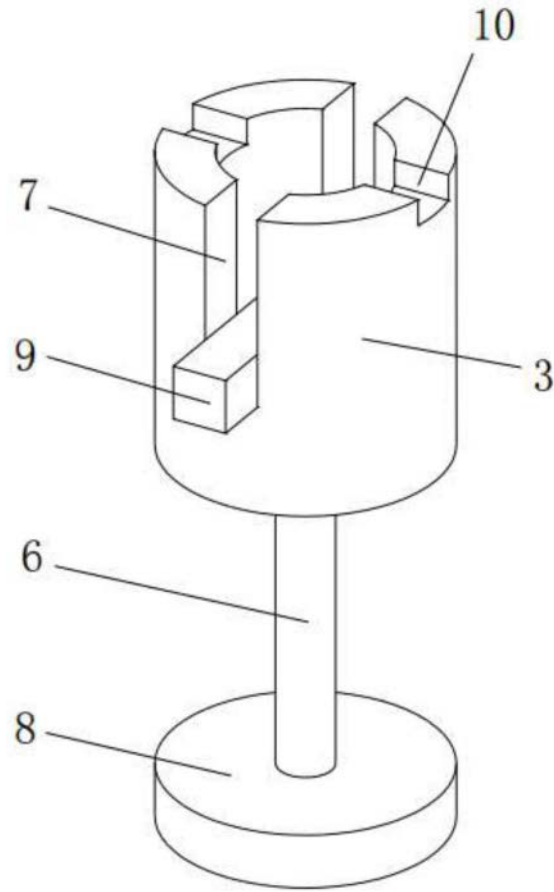


图3