



(12) 实用新型专利

(10) 授权公告号 CN 220682997 U

(45) 授权公告日 2024. 03. 29

(21) 申请号 202322166897.2

(22) 申请日 2023.08.13

(73) 专利权人 闽清县北马农业科技有限公司
地址 350800 福建省福州市闽清县梅溪镇
梅溪中路43号

(72) 发明人 请求不公布姓名

(51) Int. Cl.

B65D 6/06 (2006.01)

B65D 81/18 (2006.01)

B65D 85/34 (2006.01)

B65D 25/24 (2006.01)

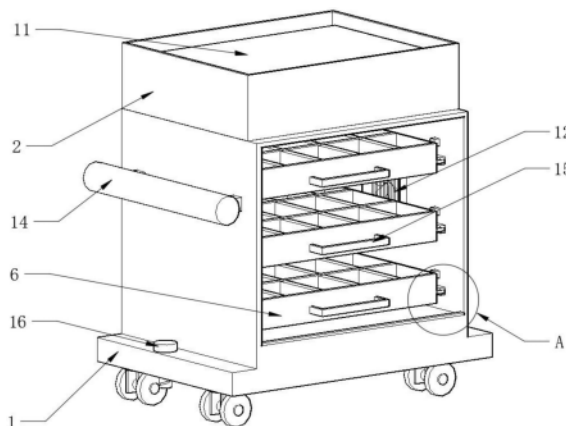
权利要求书1页 说明书3页 附图4页

(54) 实用新型名称

一种便于取物的果蔬保鲜箱

(57) 摘要

本实用新型公开了一种便于取物的果蔬保鲜箱,属于保鲜箱技术领域,其中,包括果蔬箱,所述果蔬箱的内壁两侧均固定连接若有若干个第一固定板,两个所述第一固定板的内部滑动连接有果蔬盒,所述果蔬箱的顶部固定连接有制冷箱,所述制冷箱的内底部固定安装有制冷器,所述果蔬箱的侧面固定连接有壳体,所述壳体内固定安装有驱动电机,所述果蔬箱的侧面固定连接有轴承,通过设置果蔬盒,方便将多种类的果蔬进行分类存放,通过驱动电机工作,带动转轴与风扇进行转动,达到果蔬箱内部进行充分制冷的目的,通过设置通孔,方便在制冷器工作时,通过通孔对果蔬箱内进行输送冷气,达到对果蔬进行保鲜的目的。



1. 一种便于取物的果蔬保鲜箱,包括果蔬箱(1),其特征在于:所述果蔬箱(1)的内壁两侧均固定连接有若干个第一固定板(7),两个所述第一固定板(7)的内部滑动连接有果蔬盒(6),所述果蔬箱(1)的顶部固定连接有制冷箱(2),所述制冷箱(2)的内底部固定安装有制冷器(11),所述果蔬箱(1)的侧面固定连接有壳体(20),所述壳体(20)内固定安装有驱动电机(3),所述果蔬箱(1)的侧面固定连接有轴承(5),所述轴承(5)内转动连接有转轴(4),所述转轴(4)的一端与驱动电机(3)的轴端固定连接,所述转轴(4)的另一端固定连接在风扇(12),所述果蔬箱(1)的内顶部与制冷箱(2)的内底部均开设有若干个通孔(10)。

2. 根据权利要求1所述的一种便于取物的果蔬保鲜箱,其特征在于:所述果蔬盒(6)的前侧固定连接在第一拉手(15),所述果蔬箱(1)的前侧通过合页活动连接有果蔬门(13),所述果蔬门(13)的前侧固定连接在第二拉手(19),所述果蔬箱(1)的侧面固定连接在推手(14)。

3. 根据权利要求1所述的一种便于取物的果蔬保鲜箱,其特征在于:所述果蔬箱(1)的内部表面与果蔬门(13)的表面固定连接在密封垫(8),所述果蔬箱(1)的内壁两侧均固定连接在若干个限位块(9)。

4. 根据权利要求1所述的一种便于取物的果蔬保鲜箱,其特征在于:所述果蔬箱(1)的底部固定安装有若干个电动推杆(17),所述电动推杆(17)的底部固定安装有车轮(18)。

5. 根据权利要求1所述的一种便于取物的果蔬保鲜箱,其特征在于:所述果蔬箱(1)的顶部螺纹连接有螺纹柱(16),所述制冷箱(2)的顶部通过螺柱固定安装有修理面板(21),所述果蔬箱(1)的侧面固定安装有操作面板(22)。

一种便于取物的果蔬保鲜箱

技术领域

[0001] 本实用新型涉及保鲜箱技术领域,更具体地说,它涉及一种便于取物的果蔬保鲜箱。

背景技术

[0002] 目前,在对保鲜箱使用过程中,现有的保鲜箱不具备对果蔬进行分空间的存储,进而导致多种类的果蔬堆积在一起很不好,也不具备对内部进行充分制冷的功能,给使用带来了许多不便。

实用新型内容

[0003] (1)要解决的技术问题

[0004] 针对现有技术存在的不足,本实用新型的目的在于提供一种便于取物的果蔬保鲜箱,其具有分空间存储效果好和制冷效果佳的特点。

[0005] (2)技术方案

[0006] 为实现上述目的,本实用新型提供了一种便于取物的果蔬保鲜箱,包括果蔬箱,所述果蔬箱的内壁两侧均固定连接有若干个第一固定板,两个所述第一固定板的内部滑动连接有果蔬盒,所述果蔬箱的顶部固定连接有制冷箱,所述制冷箱的内底部固定安装有制冷器,所述果蔬箱的侧面固定连接有壳体,所述壳体内固定安装有驱动电机,所述果蔬箱的侧面固定连接有轴承,所述轴承内转动连接有转轴,所述转轴的一端与驱动电机的轴端固定连接,所述转轴的另一端固定连接有风扇,所述果蔬箱的内顶部与制冷箱的内底部均开设有若干个通孔。

[0007] 使用本技术方案的一种便于取物的果蔬保鲜箱时,通过设置果蔬盒,方便将多种类的果蔬进行分类存放,通过设置通孔,方便在制冷器工作时,通过通孔对果蔬箱内进行输送冷气,达到对果蔬进行保鲜的目的。

[0008] 进一步地,所述果蔬盒的前侧固定连接有第一拉手,所述果蔬箱的前侧通过合页活动连接有果蔬门,所述果蔬门的前侧固定连接有第二拉手,所述果蔬箱的侧面固定连接有推手。

[0009] 进一步地,所述果蔬箱的内部表面与果蔬门的表面固定连接有密封垫,所述果蔬箱的内壁两侧均固定连接有若干个限位块。

[0010] 进一步地,所述果蔬箱的底部固定安装有若干个电动推杆,所述电动推杆的底部固定安装有车轮。

[0011] 进一步地,所述果蔬箱的顶部螺纹连接有螺纹柱,所述制冷箱的顶部通过螺柱固定安装有修理面板,所述果蔬箱的侧面固定安装有操作面板。

[0012] (3)有益效果

[0013] 综上所述,本实用新型具有以下有益效果:

[0014] 1、通过设置果蔬盒,方便将多种类的果蔬进行分类存放,通过驱动电机工作,带动

转轴与风扇进行转动,达到对果蔬箱内部进行充分制冷的目的,通过设置通孔,方便在制冷器工作时,通过通孔对果蔬箱内进行输送冷气,达到对果蔬进行保鲜的目的;

[0015] 2、通过设置果蔬门,方便对果蔬箱内部进行遮挡,通过设置第二拉手,方便开启果蔬门,通过设置推手,方便推动装置进行移动,通过设置密封垫,方便果蔬箱与果蔬门更加贴合,防止露出冷气,通过设置限位块,方便对果蔬盒拉出时进行限位,防止滑出;

[0016] 3、通过电动推杆工作,能够带动车轮升降,实现对车轮的放出使用和收纳,借助车轮的放出,方便使用者对装置进行移动,通过设置螺纹柱,能够实现对装置与外部设备或安装位置进行安装的目的。

附图说明

[0017] 为了更清楚的说明本实用新型具体实施方式或现有技术中的技术方案,下面将对具体实施方式或现有技术中描述所需要使用的附图作简单地介绍,显而易见地,下面描述中的附图仅仅是本实用新型的一种实施方式,对于本领域普通技术人员来说,在不付出创造性劳动的前提下,还可以根据这些附图获得其他的附图。

[0018] 图1为本实用新型正视剖面结构示意图;

[0019] 图2为本实用新型仰视剖面结构示意图;

[0020] 图3为本实用新型正视结构示意图;

[0021] 图4为图1中A处放大结构示意图。

[0022] 附图中的标记为:

[0023] 1、果蔬箱;2、制冷箱;3、驱动电机;4、转轴;5、轴承;6、果蔬盒;7、第一固定板;8、密封垫;9、限位块;10、通孔;11、制冷器;12、风扇;13、果蔬门;14、推手;15、第一拉手;16、螺纹柱;17、电动推杆;18、车轮;19、第二拉手;20、壳体;21、修理面板;22、操作面板。

具体实施方式

[0024] 为使本实用新型实现的技术手段、创作特征、达成目的与功效易于明白了解,下面对本实用新型具体实施方式中的技术方案进行清楚、完整的描述,以进一步阐述本实用新型,显然,所描述的具体实施方式仅仅是本实用新型的一部分实施方式,而不是全部的样式。

[0025] 实施例:

[0026] 以下结合附图1-4对本实用新型作进一步详细说明。

[0027] 请参阅图1-4,本实用新型提供一种技术方案:一种便于取物的果蔬保鲜箱,包括果蔬箱1,果蔬箱1的内壁两侧均固定连接有若干个第一固定板7,两个第一固定板7的内部滑动连接有果蔬盒6,通过设置果蔬盒6,方便将多种类的果蔬进行分类存放,果蔬箱1的顶部固定连接制冷箱2,制冷箱2的内底部固定安装有制冷器11,果蔬箱1的侧面固定连接壳体20,壳体20内固定安装有驱动电机3,果蔬箱1的侧面固定连接轴承5,轴承5内转动连接有转轴4,转轴4的一端与驱动电机3的轴端固定连接,转轴4的另一端固定连接风扇12,通过驱动电机3工作,带动转轴4与风扇12进行转动,达到对果蔬箱1内部进行充分制冷的目的,果蔬箱1的内顶部与制冷箱2的内底部均开设有若干个通孔10,通过设置通孔10,方便在制冷器11工作时,通过通孔10对果蔬箱1内进行输送冷气,达到对果蔬进行保鲜的目的。

[0028] 具体的,果蔬盒6的前侧固定连接有第一拉手15,果蔬箱1的前侧通过合页活动连接有果蔬门13,果蔬门13的前侧固定连接有第二拉手19,果蔬箱1的侧面固定连接有推手14,果蔬箱1的内部表面与果蔬门13的表面固定连接有密封垫8,果蔬箱1的内壁两侧均固定连接有若干个限位块9。

[0029] 通过采用上述技术方案,通过设置果蔬门13,方便对果蔬箱1内部进行遮挡,通过设置第二拉手19,方便开启果蔬门13,通过设置推手14,方便推动装置进行移动,通过设置密封垫8,方便果蔬箱1与果蔬门13更加贴合,防止露出冷气,通过设置限位块9,方便对果蔬盒6拉出时进行限位,防止滑出。

[0030] 具体的,果蔬箱1的底部固定安装有若干个电动推杆17,电动推杆17的底部固定安装有车轮18,果蔬箱1的顶部螺纹连接有螺纹柱16,制冷箱2的顶部通过螺柱固定安装有修理面板21,果蔬箱1的侧面固定安装有操作面板22。

[0031] 通过采用上述技术方案,通过电动推杆17工作,能够带动车轮18升降,实现对车轮18的放出使用和收纳,借助车轮18的放出,方便使用者对装置进行移动,通过设置螺纹柱16,能够实现对装置与外部设备或安装位置进行安装的目的。

[0032] 本实用新型的工作原理为:需要使用保鲜箱时,首先通过操作面板22控制电动推杆17,将车轮18推出,把住推手14将装置推动到使用位置,然后将车轮18收起,通过螺纹柱16将装置固定到使用位置,然后借助第二拉手19将果蔬门13打开,借助第一拉手15将果蔬盒6拉出,把多种类的果蔬进行分类存放,存放完后,通过操作面板22控制制冷器11工作,借助通孔10向果蔬箱1内输送冷气进行保鲜,然后通过操作面板22控制驱动电机3工作,带动转轴4转动,进而使风扇12进行转动,对果蔬箱1内进行充分制冷,使用一段时间后,可开启修理面板21,对内部元件进行检修即可。

[0033] 本具体实施例仅仅是对本实用新型的解释,其并不是对本实用新型的限制,本领域技术人员在阅读完本说明书后可以根据需要对本实施例做出没有创造性贡献的修改,但只要在本实用新型的权利要求范围内都受到专利法的保护。

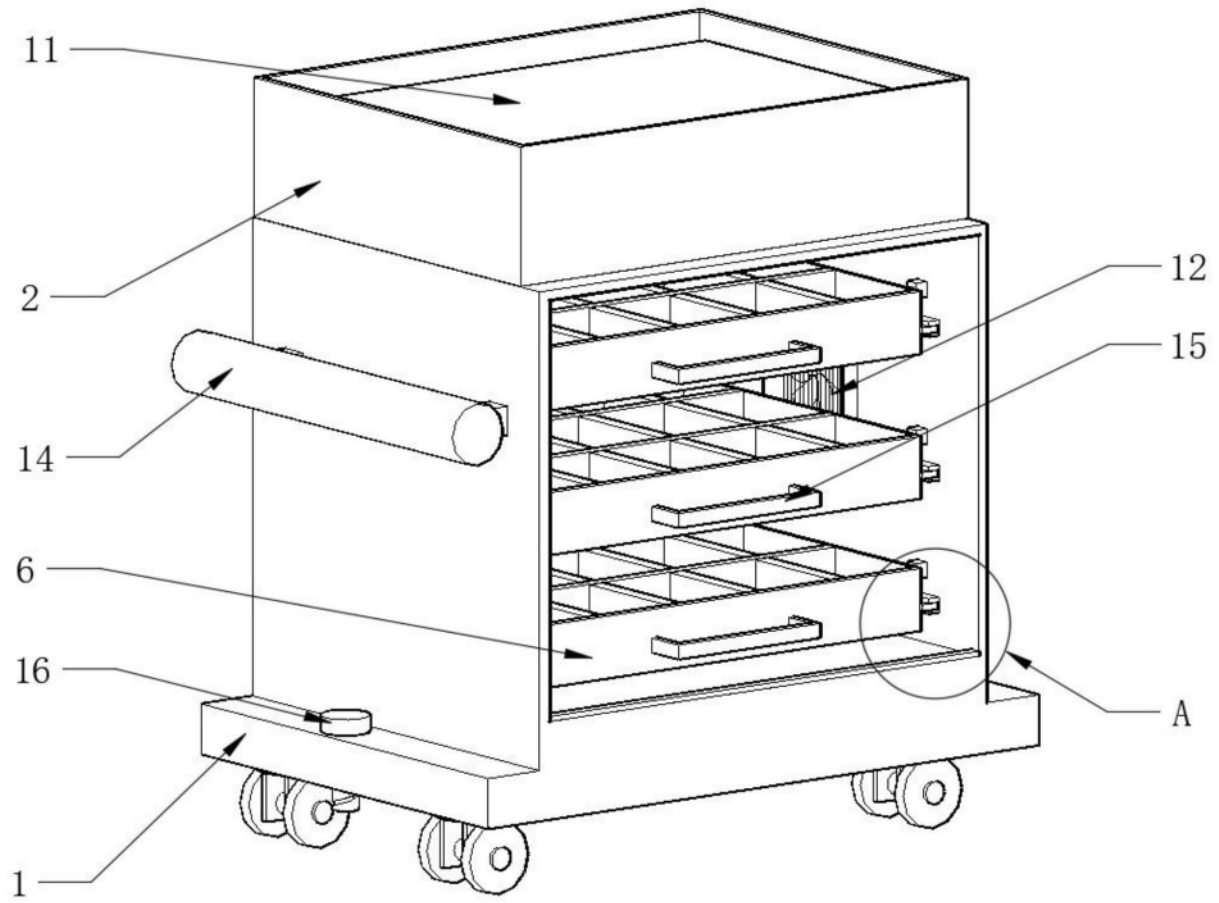


图1

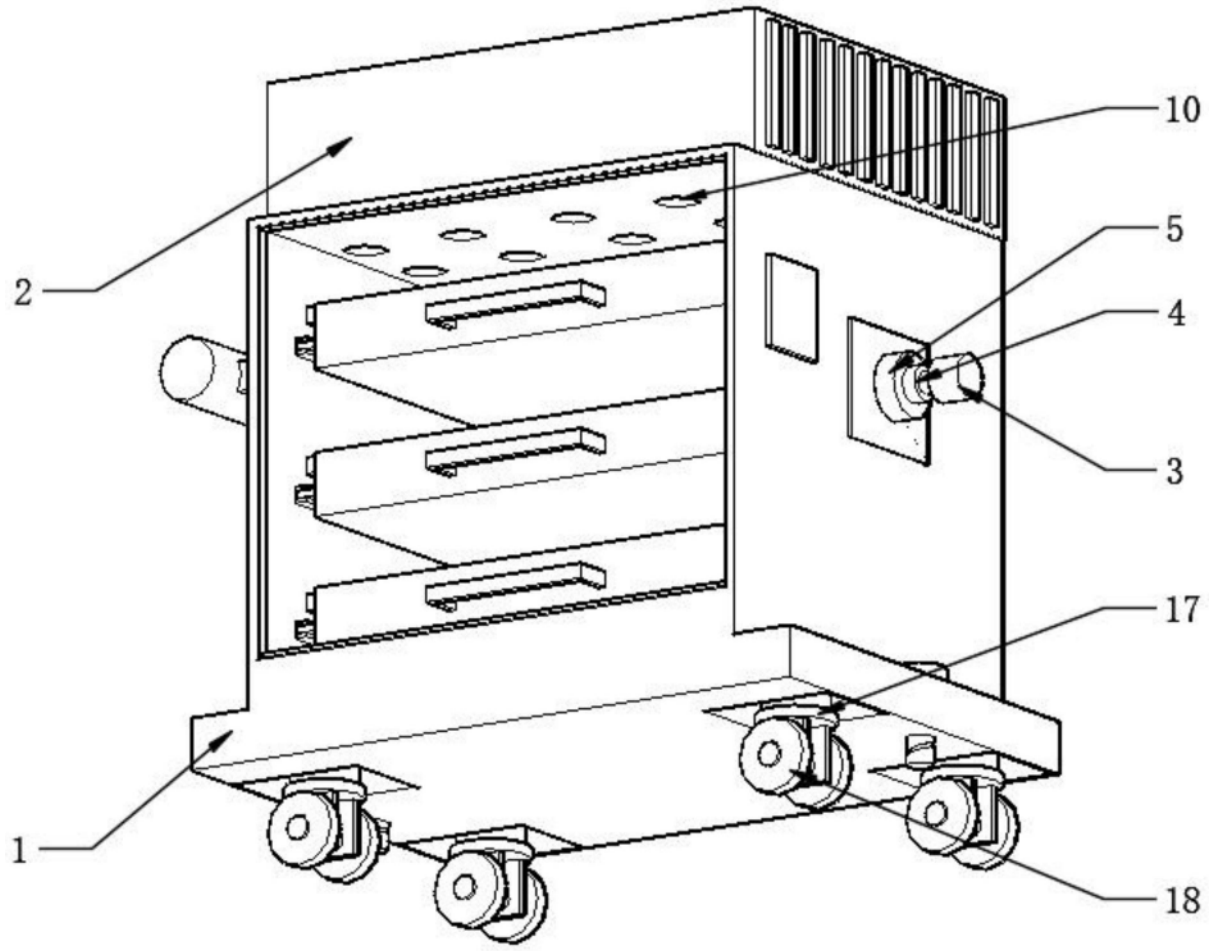


图2

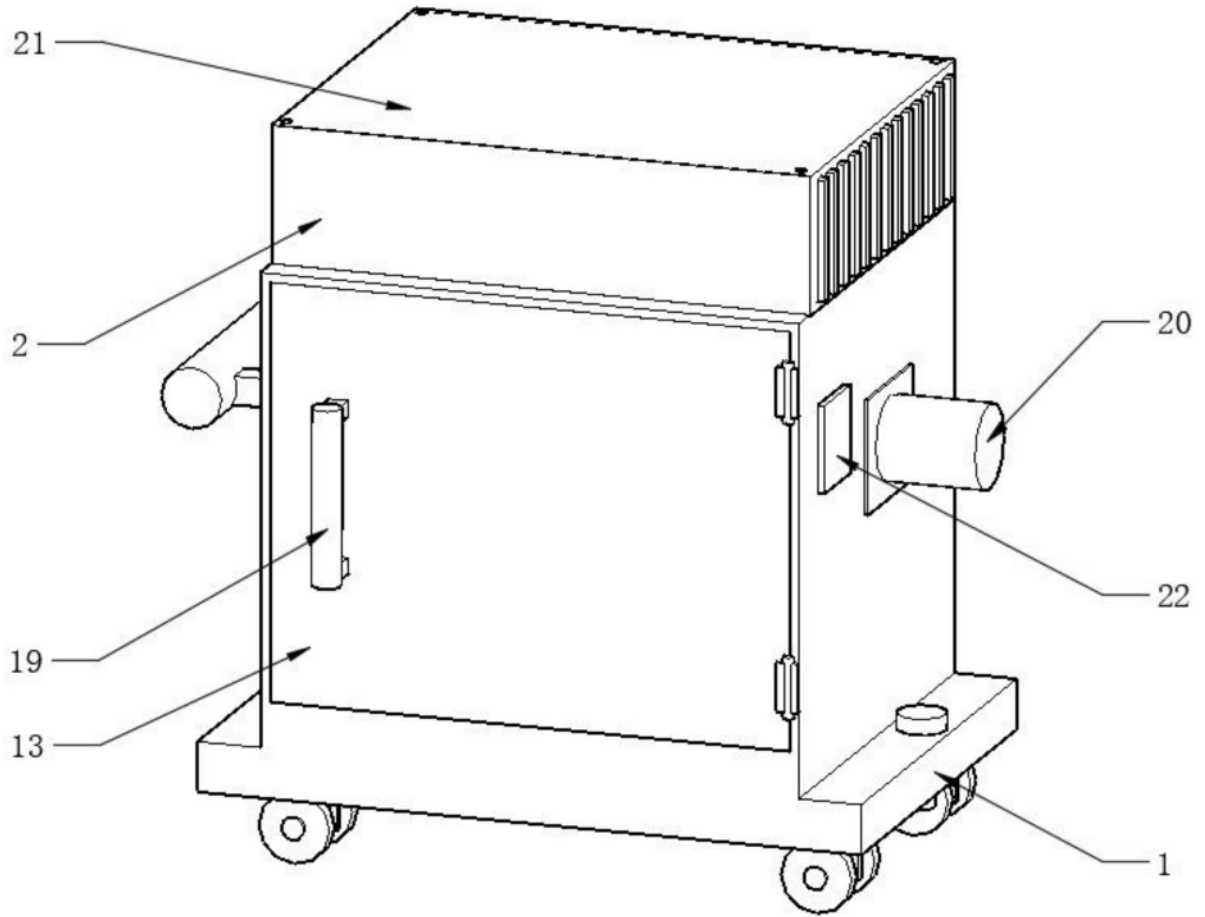


图3

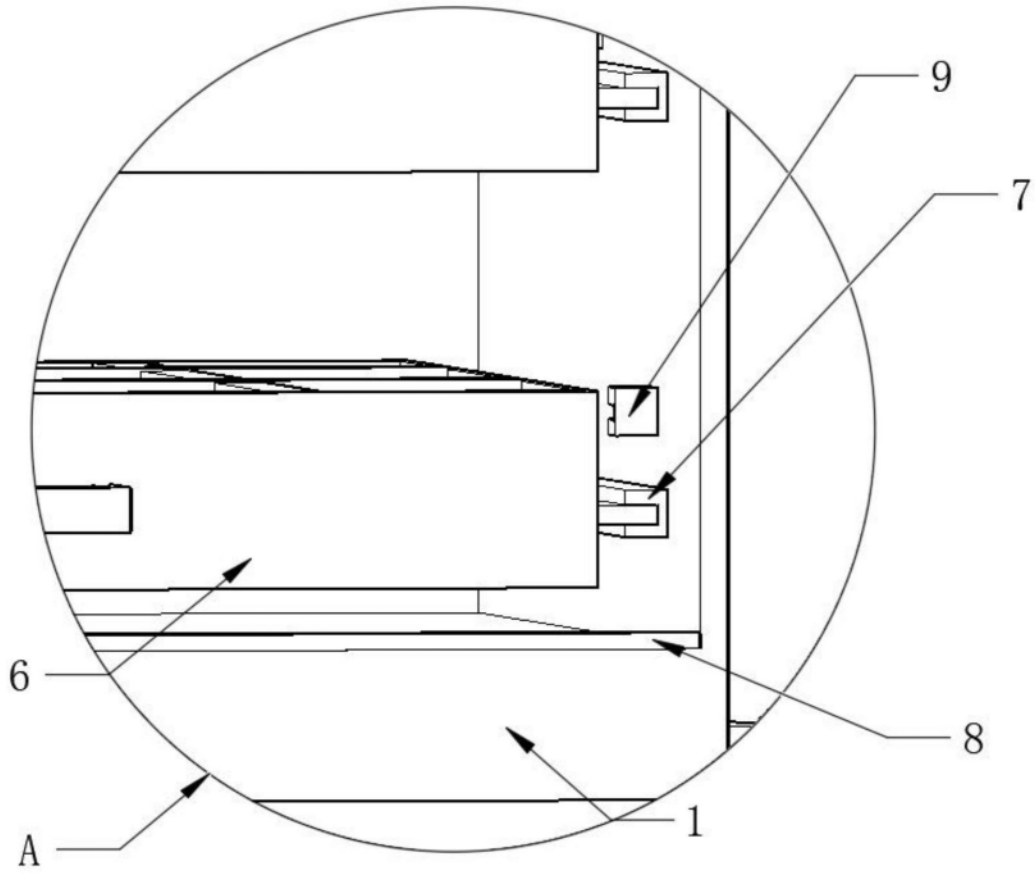


图4