



(12) 实用新型专利

(10) 授权公告号 CN 201738476 U

(45) 授权公告日 2011.02.09

(21) 申请号 201020251402.6

(22) 申请日 2010.06.25

(73) 专利权人 潍坊华宏钢结构工程有限公司
地址 262404 山东省昌乐县朱刘街道都昌北

(72) 发明人 刘洪山

(74) 专利代理机构 潍坊鸢都专利事务所 37215
代理人 王庆德

(51) Int. Cl.

E04B 5/02 (2006.01)

E04C 2/08 (2006.01)

E04C 2/38 (2006.01)

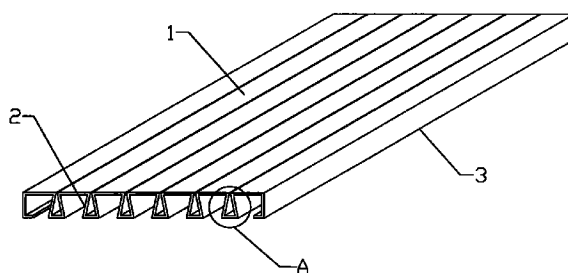
权利要求书 1 页 说明书 1 页 附图 1 页

(54) 实用新型名称

彩钢房承重板

(57) 摘要

本实用新型公开了一种彩钢房承重板,包括面板,所述面板的底面设有中空支撑筋,支撑筋由面板板体每间隔一定距离内折而成的凸筋,支撑筋与面板为一体式,支撑筋端面呈三角状,所述的支撑筋顶面相邻边缘在面板一侧紧密相接。该承重板可直接固定在彩钢房层间架梁上,替代C型钢和实体板,具有结构简单,安装方便,抗震防火性能强等优点。



1. 一种彩钢房承重板,包括面板(1),其特征是所述面板(1)的底面设有中空支撑筋(2)。
2. 按照权利要求1所述的彩钢房承重板,其特征是所述的支撑筋(2)由面板(1)板体每间隔一定距离内折而成的凸筋,支撑筋(2)与面板(1)为一体式。
3. 按照权利要求2所述的彩钢房承重板,其特征是所述的支撑筋(2)端面呈三角状。
4. 按照权利要求2或3所述的彩钢房承重板,其特征是所述的支撑筋(2)顶面相邻边缘在面板(1)一侧紧密相接。
5. 按照权利要求1所述的彩钢房承重板,其特征是在面板(1)宽度方向两侧设有与面板(1)垂直设置的板体侧边(3)。

彩钢房承重板

技术领域

[0001] 本实用新型属于彩钢房板材技术领域，具体是涉及一种彩钢房屋间用承重板。

背景技术

[0002] 彩钢房以其抗震、耐腐蚀、安装使用方面等优点，广泛用作作业施工用房、临时性用房、旅游区休闲别墅、度假屋、抗震救灾以及军事领域等用房。现有使用的彩钢楼房，其层间承重由架梁、C 型钢和实体板组成，结构复杂，自身重，造价高，安装不便，防火性能差。

发明内容

[0003] 本实用新型要解决的技术问题是提供一种结构简单、抗震防火、安装方便的轻体承重板。

[0004] 为解决上述技术问题，本实用新型包括面板，其结构特点是所述面板的底面设有中空支撑筋。

[0005] 所述的支撑筋由面板板体每间隔一定距离内折而成的凸筋，支撑筋与面板为一体式。

[0006] 所述的支撑筋端面呈三角状。

[0007] 所述的支撑筋顶面相邻边缘在面板一侧紧密相接。

[0008] 在面板宽度方向两侧设有与面板垂直设置的板体侧边。

[0009] 由于本实用新型面板的底面设有三角形中空支撑筋，支撑筋可以由整体板材每隔一定距离向下冲压而成，面板与支撑筋为一体式。该承重板可直接固定在彩钢房屋间的架梁上，整体替代 C 型钢和实体板，结构简单，安装方便，抗震防火性能强。

附图说明

[0010] 下面结合附图对本实用新型的具体实施方式作进一步详细描述：

[0011] 图 1 是本实用新型整体示意图；

[0012] 图 2 是图 1 中 A 部放大示意图。

具体实施方式

[0013] 由图 1 和图 2 所示的彩钢房承重板，包括面板 1，面板 1 为金属镀锌面板，面板 1 的底面设有中空支撑筋 2。该支撑筋 2 由面板 1 板体每间隔一定距离内折或冲压而成的凸筋，支撑筋 2 与面板 1 为一体式结构，支撑筋 2 端面呈三角状，支撑筋 2 顶面相邻边缘在面板 1 板面一侧紧密相接，在面板 1 宽度方向两侧设有与面板 1 垂直设置的板体侧边 3。

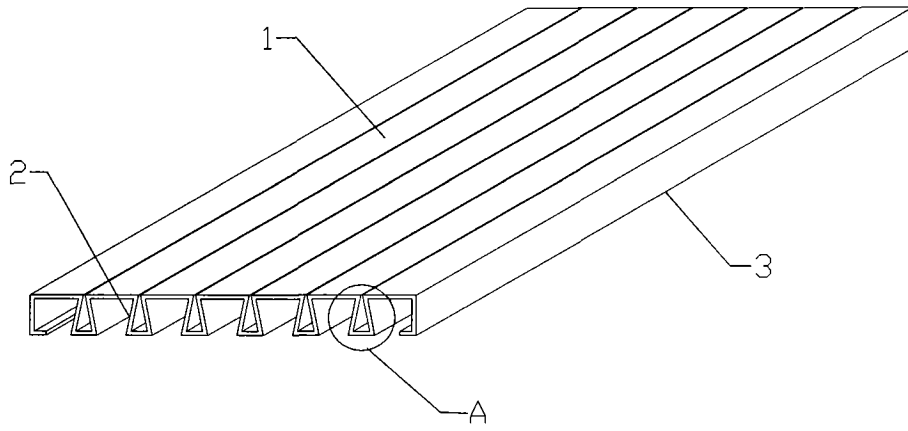


图 1

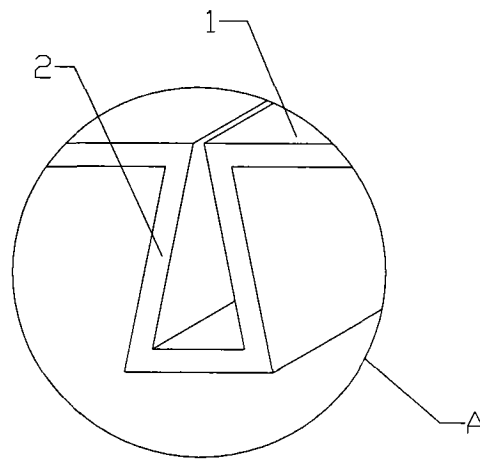


图 2