



MINISTERO DELLO SVILUPPO ECONOMICO
DIREZIONE GENERALE PER LA TUTELA DELLA PROPRIETA' INDUSTRIALE
UFFICIO ITALIANO BREVETTI E MARCHI

UIBM

DOMANDA NUMERO	201990900113361
Data Deposito	02/04/1990
Data Pubblicazione	02/10/1991

Sezione	Classe	Sottoclasse	Gruppo	Sottogruppo
B	65	D		

Titolo

CONTENITORE-ESPOSITORE DI DISTRIBUTORI DI ETICHETTE CON INDICAZIONI CI RCA
L'USO DI MEDICINALI E LE PRECAUZIONI DA ADOTTARE CON ESSI

DESCRIZIONE del brevetto per MODELLO DI UTILITA dal
titolo:

"Contenitore-espositore di distributori di
etichette con indicazioni circa l'uso di medicinali
e le precauzioni da adottare con essi"

di: L'ARIETE EDIZIONI S.r.l., di nazionalità

italiana con sede in: Milano, Via D.F. Guerrazzi, 1

Classificazione Int.: B 65 D

Depositato il L. 2 APR. 1990

20941 B/90

DESCRIZIONE

Il presente trovato si riferisce ad un
contenitore-espositore di distributori di
etichette da applicarsi alle confezioni di
medicinali all'atto della vendita da parte del
farmacista.

Come è noto, nelle ricette di prescrizione
di medicinali rilasciate dai medici sono normalmente
indicate, oltre alla dose che il paziente deve
assumere anche talune indicazioni supplementari, ad
esempio le modalità ed i tempi in cui la
somministrazione del medicinale deve avvenire,
nonchè eventuali precauzioni da prendere prima o
dopo la assunzione.

Risulta infatti, nella pratica, che taluni
farmaci è bene che vengano assunti a stomaco pieno,

altri invece prima dei pasti, altri ancora secondo una successione oraria ben determinata, come risulta inoltre che taluni farmaci possono provocare sonnolenza, debbano essere conservati in frigorifero o quanto meno non devono venire esposti al sole.

Siffatte indicazioni, all'atto dell'uso del farmaco possono venire dimenticate da parte del paziente in quanto esse, rimanendo scritte nella ricetta medica, non sono immediatamente disponibili a meno di non andare a rileggere di volta in volta la ricetta del medico.

Si è quindi riscontrato nella pratica, che la applicazione di particolari indicazioni e segnali sulla confezione del farmaco al momento della vendita e consegna al paziente da parte dello stesso farmacista, può rendere possibile la immediata determinazione della metodologia di somministrazione prescritta oppure delle cautele da seguire nel maneggiare il farmaco stesso senza dover fare più ricorso alla rilettura della ricetta.

Lo scopo del trovato è pertanto quello di mettere a disposizione dei farmacisti un mezzo di facile e rapido impiego per riportare direttamente sulle confezioni dei farmaci venduti le indicazioni

per un corretto uso dei farmaci stessi.

Tale scopo viene raggiunto tramite un contenitore-espositore di distributori di etichette che si caratterizza secondo le rivendicazioni che seguiranno.

Il trovato verrà ora maggiormente descritto ed illustrato con riferimento ad un esempio di sua pratica attuazione riportato in via indicativa e non limitativa nell'allegato disegno in cui:

-la figura 1 mostra in vista prospettica il contenitore-espositore secondo il trovato, in posizione aperta ed operativa;

-la figura 2 mostra in vista prospettica schematica uno dei distributori di etichette contenuto nel corpo scatolare del contenitore-espositore della figura 1;

-la figura 3 mostra in prospettiva schematica una etichetta su un nastro di supporto.

Con riferimento alle suddette figure, con 1 è stato indicato nel suo complesso il corpo scatolare che costituisce il contenitore-espositore del trovato.

Tale corpo scatolare ha la configurazione parallelepipedica delimitata dalle pareti minori 2 e 3 e dalle pareti maggiori 4 e 5 nonché dal fondo 6

al quale si contrappone il coperchio 7, sollevabile ed eventualmente pieghevole, munito di pattella 8 per l'incastro contro la parete 4 all'interno della stessa.

La parete 4 destinata ad essere quella frontale del contenitore-espositore quando esso è in posizione operativa e di uso, comprende una finestra longitudinale 9 che, nell'esempio illustrato, raggiunge lo spigolo superiore della parete 4 stessa adiacente al coperchio 7.

All'interno del corpo scatolare 1 sono alloggiati dei distributori 10 di etichette 11, ciascun distributore essendo disposto l'uno accanto all'altro parallelamente alle pareti minori 2 e 3 con il lato di erogazione rivolto verso la apertura 9 della parete 4.

Con particolare riguardo alle figure 2 e 3, si osserva che ciascun distributore 10 di etichette 11 porta sul suo dorso un esemplare delle etichette in esso contenute al fine di facilitarne la individuazione del tipo.

Le etichette 11 sono supportate su un nastro 12, arrotolato in forma di bobina 13 e posto all'interno del rispettivo distributore 10 dal quale esce attraverso una fessura 14.

Nel caso in cui le etichette 11 siano autoadesive, il relativo nastro di supporto 12 è normalmente ricoperto di materiale a base di silicone per facilitarne il distacco.

Ciascuna etichetta 11 comprende una zona 11a nella quale è riportata una illustrazione grafica che mostra in modo pittorico, eventualmente a colori, l'uso che se ne deve fare, oppure evitare, del medicinale al quale la specifica etichetta deve venire associata.

A fianco di tale zona 11a la etichetta prevede anche una zona 11b in cui viene riportata la descrizione verbale della stessa indicazione contenuta in modo pittorico nella zona 11a.

L'impiego del contenitore-espositore secondo il trovato risulta immediato da quanto è stato descritto ed illustrato in precedenza.

Considerando il corpo scatolare 1 aperto e con la finestra 9 rivolta verso il venditore del farmaco, questi, prima di consegnare la confezione del farmaco al cliente, provvede ad applicare sulla stessa la etichetta contenente le indicazioni di uso e di precauzione per quello specifico farmaco, ad esempio "a stomaco vuoto", "a stomaco pieno", "durante i pasti", "agitare prima dell'uso" e via

dicendo, nell'ampia gamma di siffate indicazioni e prescrizioni, prelevando la stessa dal rispettivo distributore 10 dopo aver estratto un corrispondente tratto del nastro siliconato 12 ed avere staccato da questo la etichetta.

Le dimensioni ed i materiali potranno essere qualsiasi a seconda delle esigenze senza per questo uscire dall'ambito del trovato come sopra descritto e nel seguito rivendicato.

RIVENDICAZIONI

1) Contenitore-espositore di distributori di etichette con indicazioni circa l'uso del farmaci e le precauzioni da prendersi con essi, caratterizzato per il fatto che comprende un corpo scatolare (1) nel cui interno è alloggiata una pluralità di singoli distributori (10) di etichette (11), ciascuna di esse essendo portata in modo distaccabile da un supporto (12) alloggiato entro il rispettivo distributore (10) con una estremità impugnabile a trazione sporgente da una fessura (14) ricavata sul corpo del distributore stesso, ciascun distributore (10) essendo disposto entro il contenitore-espositore in posizione tale da presentare la detta estremità impugnabile del nastro accessibile attraverso una finestra (9) ricavata in

dicendo, nell'ampia gamma di siffate indicazioni e prescrizioni, prelevando la stessa dal rispettivo distributore 10 dopo aver estratto un corrispondente tratto del nastro siliconato 12 ed avere staccato da questo la etichetta.

Le dimensioni ed i materiali potranno essere qualsiasi a seconda delle esigenze senza per questo uscire dall'ambito del trovato come sopra descritto e nel seguito rivendicato.

RIVENDICAZIONI

1) Contenitore-espositore di distributori di etichette con indicazioni circa l'uso del farmaci e le precauzioni da prendersi con essi, caratterizzato per il fatto che comprende un corpo scatolare (1) nel cui interno è alloggiata una pluralità di singoli distributori (10) di etichette (11), ciascuna di esse essendo portata in modo distaccabile da un supporto (12) alloggiato entro il rispettivo distributore (10) con una estremità impugnabile a trazione sporgente da una fessura (14) ricavata sul corpo del distributore stesso, ciascun distributore (10) essendo disposto entro il contenitore-espositore in posizione tale da presentare la detta estremità impugnabile del nastro accessibile attraverso una finestra (9) ricavata in

una (4) delle pareti di contenimento del detto corpo scatolare.

2) Contenitore-espositore secondo la rivendicazione 1, caratterizzato per il fatto che detto corpo scatolare presenta una conformazione parallelepipedica con coperchio (7) rimovibile costituito da una delle sue pareti maggiori, la parete (4) adiacente a tale coperchio essendo provvista di detta finestra (9) per rendere accessibile la estremità impugnabile del supporto (12) delle etichette spergente da ciascun distributore (10).

3) Contenitore-espositore secondo le rivendicazioni 1 e 2, caratterizzato per il fatto che i distributori (10) di etichette (11) trovano alloggiamento entro il detto corpo scatolare (1) in posizione affiancata parallelamente alle pareti minori (2, 3) del detto corpo scatolare a conformazione parallelepipedica.

4) Contenitore-espositore secondo le rivendicazioni da 1 a 3, caratterizzato per il fatto che il detto supporto (12) delle etichette (11) è in forma di nastro arrotolato (13).

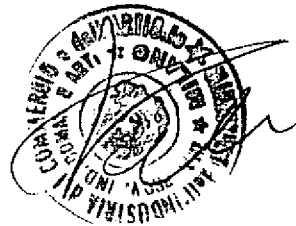
5) Contenitore-espositore secondo le rivendicazioni da 1 a 4, caratterizzato per il fatto

Ing. Aurelio FERANI
N. iscriz. ALBO 277
(in proprio e per gli altri)

che le dette etichette (11) comprendono una zona (11a) contenente un simbolo grafico illustrante pittoricamente l'uso o la precauzione da adottare con un determinato farmaco ed almeno un'altra zona (11b), adiacente alla prima, contenente la descrizione verbale del detto simbolo grafico.

6) Contenitore-espositore secondo le rivendicazioni da 1 a 5, caratterizzato per il fatto che le dette etichette (11) sono autoadesive ed il supporto (12) è ricoperto di materiale al silicone.

Ing. Aurelio FERANI
N. iscriz. ALBO 277
(in proprio e per gli altri)



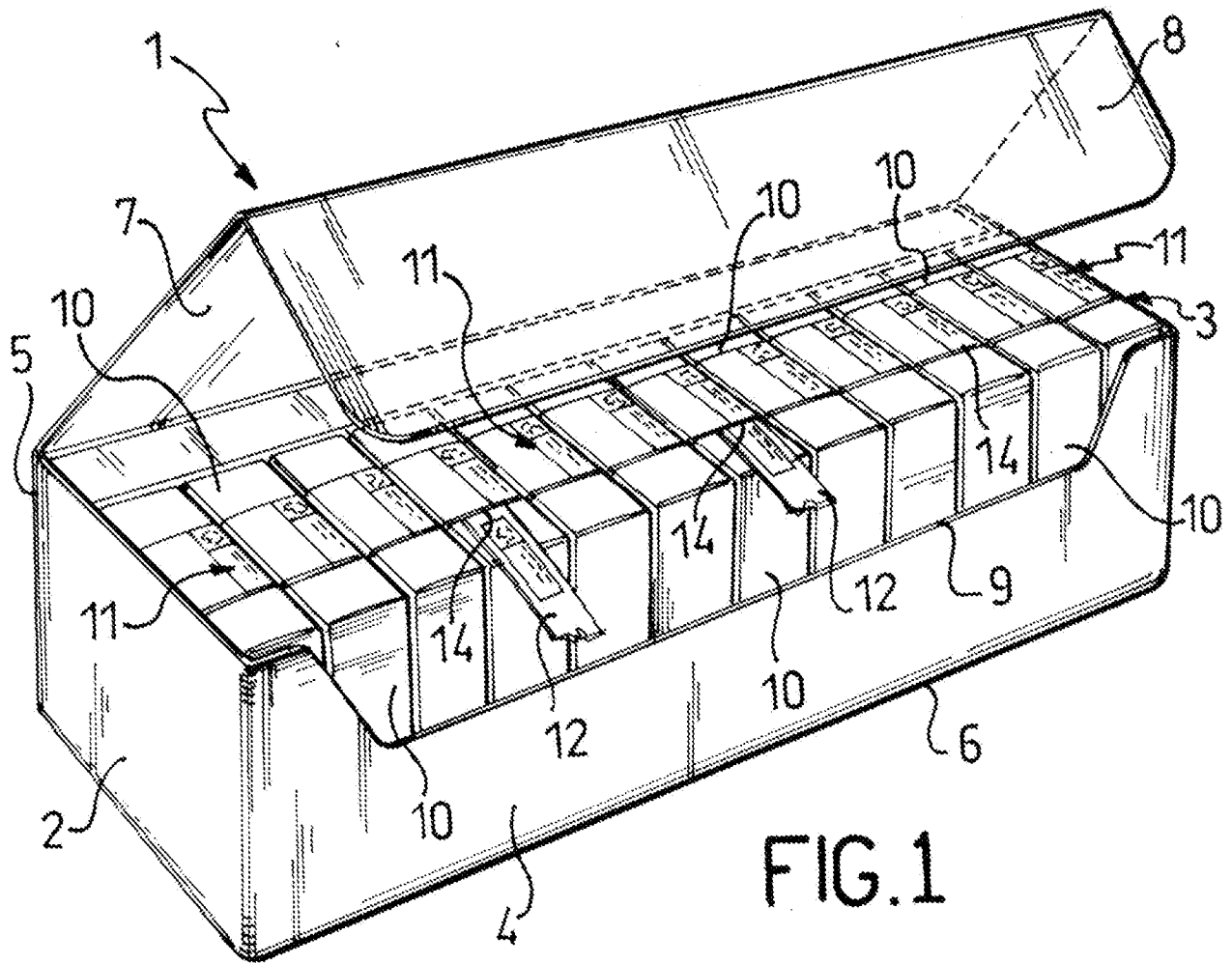


FIG. 1

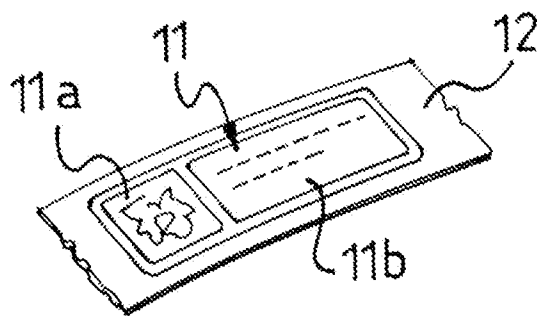


FIG. 3

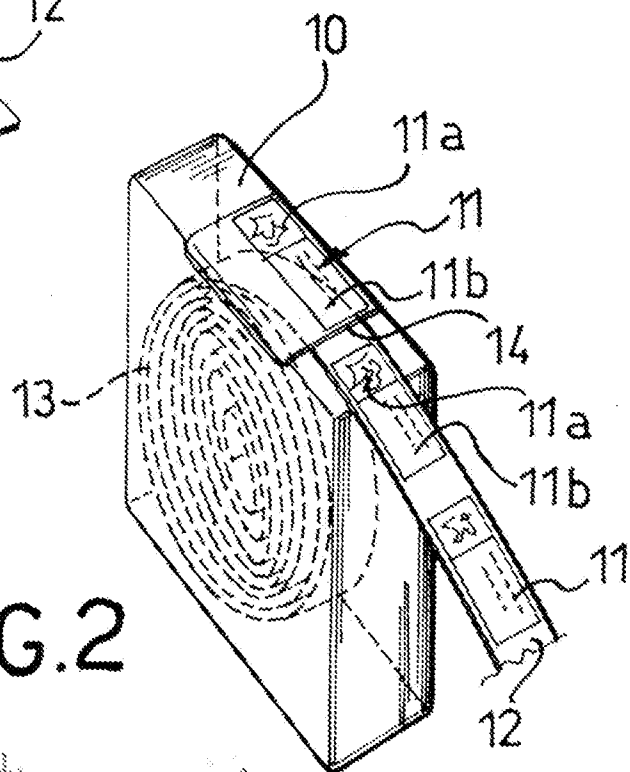


FIG. 2

P.A. L'ARIETE EDIZIONI S.r.l.

Ing. Aurelio PERANI

N. inv. AL 10 877

(in proprio e per altri)

Perani

Perani