

[19] 中华人民共和国国家知识产权局



[12] 发明专利说明书

专利号 ZL 200710005653.9

[51] Int. Cl.

G02B 3/14 (2006.01)

G02B 3/12 (2006.01)

G02B 26/02 (2006.01)

G02B 7/09 (2006.01)

[45] 授权公告日 2009年4月29日

[11] 授权公告号 CN 100483160C

[22] 申请日 2007.3.8

[21] 申请号 200710005653.9

[30] 优先权

[32] 2006.3.8 [33] KR [31] 10-2006-0021646

[73] 专利权人 三星电机株式会社

地址 韩国京畿道

[72] 发明人 金成灿 郑夏龙 梁珍赫 李荣镐

[56] 参考文献

WO2004/083899A2 2004.9.30

WO2005/073762A1 2005.8.11

US5956183A 1999.9.21

审查员 潘圆圆

[74] 专利代理机构 北京康信知识产权代理有限公司

代理人 章社杲 吴贵明

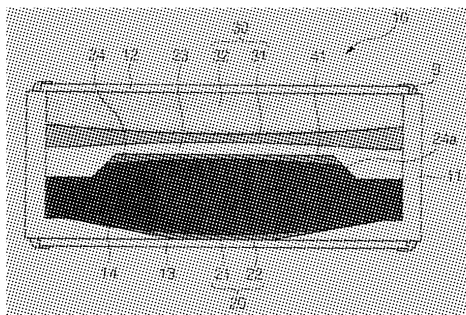
权利要求书 2 页 说明书 14 页 附图 4 页

[54] 发明名称

液态镜头

[57] 摘要

一种液态镜头，包括：圆柱形本体，具有分别连接于本体的上部开口和下部开口的一对玻璃透镜；非球面透射分隔透镜，插入并固定于本体的中央部位中；自动聚焦镜头部，包括填充到透射分隔透镜下方的第一绝缘液体层和第一电解液层，以便在其间形成分界面；光学变焦镜头部，包括填充到透射分隔透镜上方的第二绝缘液体层和第二电解液层，以便在其间形成分界面；以及微自动聚焦镜头部，包括第三绝缘液体层，该第三绝缘液体层的上表面与透射分隔透镜的下表面相接触，并且该第三绝缘液体层的下表面与第一电解液层形成分界面，使得第三绝缘液体层与第一电解液层不相混合。



1. 一种液态镜头，包括：

圆柱形本体，具有分别连接于到所述本体的上部开口和下部开口的一对玻璃透镜；

非球面透射分隔透镜，插入并固定于所述本体的中央部位中；

自动聚焦镜头部，包括填充到所述透射分隔透镜下方的第一绝缘液体层和第一电解液层，以便在其间形成分界面；

光学变焦镜头部，包括填充到所述透射分隔透镜上方的第二绝缘液体层和第二电解液层，以便在其间形成分界面；以及

微自动聚焦镜头部，包括第三绝缘液体层，所述第三绝缘液体层的上表面与所述透射分隔透镜的下表面相接触，并且所述第三绝缘液体层的下表面与所述第一电解液层形成分界面，使得所述第三绝缘液体层与所述第一电解液层不相混合。

2. 根据权利要求1所述的液态镜头，

其中，所述本体具有由使用金（Au）的金属涂覆表面形成的内圆周表面。

3. 根据权利要求1所述的液态镜头，

其中，所述非球面透射分隔透镜具有底表面，所述底表面的外围部分形成有以大于90度的钝角倾斜的倾斜表面。

4. 根据权利要求1所述的液态镜头，

其中，所述分隔透镜由透射性材料制成。

5. 根据权利要求1所述的液态镜头，

其中，所述分隔透镜具有形成于其上的疏水覆膜或绝缘覆膜。

6. 根据权利要求2所述的液态镜头，

其中，所述第三绝缘液体层通过所述第一电解液层的上分界面的曲率变化而被驱动，电压通过从所述金属涂覆表面延伸的覆膜而施加于所述第一电解液层，所述金属涂覆表面形成于所述本体的内圆周表面上。

液态镜头

相关申请交叉参考

本申请要求于 2006 年 3 月 8 日向韩国知识产权局提交的第 10-2006-0021646 号韩国专利申请的优先权，其公开内容结合于此以供参考。

技术领域

本发明涉及一种安装于移动电话上的液态镜头。在该液态镜头中，电解液及绝缘液体填充到圆柱形本体中，以便相对于透射分隔透镜 (transmitting partition lens) 而在其上部和下部中形成多个分界面，所述电解液及绝缘液体的曲率根据施加的电压而变化。在这种情况下，由于通过连接到电解液的电极来调整电荷量，所以可以同时实现光学变焦功能、自动聚焦功能、以及微自动聚焦功能。

背景技术

近年来，集成有照相机的新型移动终端，诸如移动电话或个人数字助理 (PDA)，已越来越多地投放到市场中，人们对于集成有高像素及多种功能的照相机的移动终端的需求越来越旺盛。这种移动终端照相机包括固定于诸如电荷耦合器件 (CCD)、互补金属氧化物半导体 (CMOS) 等的图像拾取装置的镜头，并且该移动终端照相机被构造成通过镜头拾取目标的图像，且使得可以借助于预定的记录介质来记录所拾取图像的数据。

为了向根据当前趋势的照相机提供百万像素的容量，镜头必须设计成不仅具有足够的分辨率，而且考虑到装配公差，镜头还必须具有比传感器的尺寸更大的尺寸。

对于安装到移动终端上并用来拾取目标图像的镜头系统来说，通常遭遇诸如球面像差、像散、及失真像差等的各种像差，由于具有不同波长的入射光的影响而导致目标图像的形状或形态变形，所述入射光在进行目标的图像拾取时入射到镜头上。因此，镜头系统必须具有能够最大程度地防止像差发生的装置。

这种镜头系统可以实现变焦，以便具有可变焦距。通常可以通过具有正折射率的前透镜与具有负折射率的后透镜之间的相对运动来调节镜头之间的间隔，而实现镜头系统的变焦功能。对于普通照相机来说，为了使变焦功能最大化，将能够改变现有镜头与附加镜头之间的焦距的广角镜头或长焦镜头附加地固定于照相机，从而使得用户可在一个地方毫不移动地在多个取景角度下拍摄照片。

变焦通常分为光学变焦和数字变焦。光学变焦是指这样一种情况，即其中目标的图像通过相对移动固定于照相机的光学镜头而被可变焦距放大。数字变焦是指这样一种情况，即其中目标的图像在 CCD 中被放大并且显示于其上，如同在诸如 Photo-Shop 等的图片程序中放大图像一样。

对于数字变焦来说，目标的图像在 CCD 中被放大，从而使得消除了根据焦距变化而移动镜头的空间。因此，数字变焦在小型化及紧凑性方面具有优势，但是具有的问题在于，在通过变焦操作而拾取图像时不能获得清晰的分辨率。

相反，对于光学变焦来说，借助于镜头之间的焦距变化来实现变焦操作，从而需要根据焦距变化来移动镜头的空间。因此，光学

变焦的缺点在于，需要更大的空间，用于镜头部和围绕该镜头部的透镜镜筒。但是，在不考虑光学变焦增大移动终端体积的缺点的情况下，由于光学变焦在进行变焦操作时的清晰分辨率的优点，所以与数字变焦相比，消费者更愿意选择光学变焦。

然而，市场上小型化和紧凑性的最新趋势要求减小用于改变焦距的空间，因而，制造商主要投放其中结合有数字变焦功能而不是光学变焦功能的移动终端。近年来，也投放了光学变焦类型的移动终端，其可以通过移动终端的后侧来实现光学变焦功能。

韩国专利申请 No. 2003-0003984 公开了一种可以实现光学变焦功能的传统移动终端。该公开的移动终端具有适用于数字照相机等光学变焦的改良透镜镜筒结构。换言之，公开了一种变焦照相机的透镜镜筒结构以及具有该透镜镜筒结构的变焦镜头组件，所述变焦照相机具有小尺寸、高分辨率，并且可易于制造。

变焦镜头组件包括：前透镜；后透镜，具有负折射率；内镜筒，具有沿内镜筒的表面而形成的螺旋凹槽，以便引导前透镜和后透镜的螺旋运动；以及外镜筒，能够沿内镜筒的表面而插入，并且具有形成于外镜筒的内表面上的退出（escape）凹槽，以便引导前透镜和后透镜的垂直运动。

通过上述构造的变焦照相机，内镜筒和外镜筒以伸缩方式设置在移动终端的一侧处，从而当内镜筒和外镜筒通过终端内部的电动机的驱动而顺序地展开时，变焦照相机的焦距可以根据镜头之间的运动而改变，从而实现光学变焦功能。因此，此公开的变焦照相机具有的缺点在于，要求在照相机内部具有用于变焦操作的较大空间。

另外，由于照相机的电动机必须以这种方式运转，以便将具有容纳有多个透镜的内镜筒和外界筒推动到变焦照相机的外部，所以电动机驱动期间的能量损失导致了电池功耗的增加。

为了解决上述问题，开发出了一种液态镜头，该液态镜头在移动终端内占据较小的空间并且不受功耗的限制。该液态镜头在单个透镜镜筒中包括电解液和绝缘液体，以便在其间形成分界面，电解液和绝缘液体的曲率根据通过透镜镜筒施加于电解液的电压而变化，以便实现变焦功能。

在题为“利用用于移动电话的液态镜头的变焦照相机、控制系统及其方法”的韩国专利公开出版物 No. 2005-0033308 中公开了一种能够实现变焦功能的液态镜头，下面将参照图 1 对该液态镜头进行描述。

图 1 为传统液态镜头的剖视图。参照图 1，传统液态镜头包括：第一镜头组 310，其包括具有正折射率的第一透镜 311 和具有负折射率的第二透镜 312；第一液态镜头 300，包括形成于导电液体与绝缘液体之间的分界面，该分界面的曲率响应用于变焦功能的控制信号而变化；第二镜头组 330，其包括具有两个正折射率的非球面的第三透镜 331 以及具有两个负折射率的非球面的第四透镜 332；以及红外滤光镜 340，其与第二镜头组 330 隔开预定距离。

如图 2 所示，该公开的传统液态镜头是基于电润湿现象（electrowetting phenomenon）而操作的，其中电润湿现象是由于接触角 α 的改变而造成的，分界面的表面张力随存在于分界面上的电荷运动而改变，导致接触角改变。尤其是，薄的绝缘件设置在分界面上，使得分界面具有较高的电位差，并且由于化学性质，电解液中的电荷具有朝向分界面的上表面移动的特性。

就这点来说，当从外部向分界面施加电场时，电荷的特性进一步增强，并且在分界面相互交迭的三重接触导线处，电荷的集中显著增加。然后，在液滴角落处，表面张力降低。

由于可以利用电润湿现象来容易地控制微量液体和液体中的微粒子，所以近年来已进行了各种研究，以便将电润湿现象应用于各种产品，例如液态镜头、微型泵、显示装置、光学装置、以及微型电子机械系统（MEMS）等。

尤其是，与传统的机械驱动型镜头相比，用于自动聚焦的液态镜头可以具有尺寸小、功耗低以及响应速度快的改良特性。

借助于单个透镜镜筒内（其中容纳有多个镜头组和液态镜头）的独立液态镜头的导电液体与绝缘液体之间的分界面的曲率变化，如上构造的液态镜头可以实现变焦功能，从而解决了由于采用伸缩式透镜镜筒的传统光学变焦镜头所产生的空间限制问题。但是，不考虑这些优点，传统液态镜头具有的问题在于，单个液态镜头仅允许通过包含于镜筒中的液体之间的曲率变化来进行变焦功能。

此外，传统液态镜头具有使照相机结构复杂的问题。尤其是，为了使应用液态镜头的照相机实现其它功能，例如，自动聚焦（A/F）调节功能、以及变焦功能，必须将用作前镜头的附加液态镜头固定于照相机，这使得照相机的结构变得更复杂。

此外，由于液态镜头的特性，所以形成多个分界面的绝缘液体和电解液必须对外部冲击和摆动灵敏。因此，虽然可以以复杂结构实现光学变焦功能和自动聚焦功能，但是，用于将焦点调整在目标上的自动聚焦功能不能以希望的方式进行。

发明内容

本发明的优点在于提供一种液态镜头。在该液态镜头中，电解液和绝缘液体被填充于圆柱形本体中，以便相对于透射分隔透镜在其上部和下部中形成多个分界面，所述电解液和绝缘液体的曲率通过施加的电压而变化。在这种状态下，当电解液和绝缘液体的曲率通过所施加的电压而依次变化时，电荷量被调节。然后，可以同时实现光学变焦功能、自动聚焦功能、以及微自动聚焦功能。

本发明总发明构思的其它方面和优点将在下面的描述中部分地阐述，并且部分地通过这些描述将显而易见，或可以通过总发明构思的实施而理解。

根据本发明的一方面，液态镜头包括：圆柱形本体，具有分别连接于本体的上部开口和下部开口的一对玻璃透镜；非球面透射分隔透镜，插入并固定于本体的中央部位中；自动聚焦镜头部，包括填充到透射分隔透镜下方的第一绝缘液体层和第一电解液层，以便在其间形成分界面；光学变焦镜头部，包括填充到透射分隔透镜上方的第二绝缘液体层和第二电解液层，以便在其间形成分界面；以及微自动聚焦镜头部，包括第三绝缘液体层，该第三绝缘液体层的上表面与透射分隔透镜的下表面相接触，并且该第三绝缘液体层的下表面与第一电解液层形成分界面，使得第三绝缘液体层与第一电解液层不相混合。

根据本发明的另一方面，本体具有由使用金（Au）的金属涂覆表面形成的内圆周表面。

根据本发明的再一方面，非球面分隔透镜具有底表面，该底表面的外围部分形成有以大于90度的钝角倾斜的倾斜表面。

根据本发明的又一方面，分隔透镜由透射性材料制成。

根据本发明的又一方面，分隔透镜具有形成于其上的疏水覆膜或绝缘覆膜。

根据本发明的又一方面，相对于分隔透镜，层叠于分隔透镜下方的第一绝缘液体层、第一电解液层、和第三绝缘液体层的液体具有相同的特性，并且层叠于分隔透镜上方的第二绝缘液体层和第二电解液层的液体具有相同的特性。

根据本发明的又一方面，分隔透镜上方和下方的液体具有彼此不同的特征和性质。

根据本发明的又一方面，第三绝缘液体层通过第一电解液层的上分界面的曲率变化而被驱动，电压通过从金属涂覆表面延伸的覆膜而施加于所述第一电解液层，所述金属涂覆表面形成于本体的内圆周表面上。

附图说明

通过下面结合附图对实施例的描述，本发明总发明构思的这些和/或其它方面和优点将变得显而易见且更易于理解，附图中：

图 1 是传统液态镜头的剖视图；

图 2 是示出了应用于液态镜头的典型电润湿作用的示意图；

图 3 是根据本发明的液态镜头的剖视图；

图 4 是示出了根据本发明的液态镜头的一个侧部的放大截面视图；

图5是示出了安装于根据本发明的液态镜头上的非球面透射分隔透镜的后表面的立体图；以及

图6A至图6D是示出了根据本发明的液态镜头的操作的剖视图。

具体实施方式

现在将详细说明本发明总发明构思的实施例，其实例在附图中示出，其中，在文中相同附图标号表示相同部件。下面参照附图描述这些实施例，以解释本发明的总发明构思。

下面，将参照附图详细描述根据本发明实施例的液态镜头。

液态镜头的结构

图3是根据本发明的液态镜头的剖视图。图4是示出了根据本发明的液态镜头的一个侧部的放大截面视图。图5是示出了安装于根据本发明的液态镜头上的非球面透射分隔透镜的后表面的立体图。

如图所示，液态镜头10包括圆柱形本体11、一对玻璃透镜12和13、自动聚焦镜头部20、光学变焦镜头部30、以及微自动聚焦镜头部41。玻璃透镜12和13分别粘附并固定于圆柱形本体11的上部开口和下部开口。在本体11内部，层叠有多个电解液层22和32以及多个绝缘液体层21、31、和41，以便形成多个分界面，电解液层22和32以及绝缘液体层21、31、和41具有彼此不同的特性。液态镜头10被透射分隔透镜23分成上部和下部。

本体11由金属或陶瓷材料制成。本体11的底表面形成有朝向其中央部位向下倾斜的倾斜表面14。玻璃透镜对12和13通过粘合

剂 B 粘附并固定于本体 11 的上端表面和下端表面，从而封闭本体 11 的上部开口和下部开口。

本体 11 的倾斜表面 14 用于将第一绝缘液体层 21 固定于本体 11 的中央部位，该第一绝缘液体层 21 位于最下部处。当倾斜表面与自动聚焦镜头部之间的分界面根据所施加的电压发生折射时，倾斜表面 14 形成得以便减小自动聚焦镜头部 20 的总尺寸。

在本体 11 的下部中，层叠有第一绝缘液体层 21 和第一电解液层 22，以在其间形成分界面，第一绝缘液体层 21 和第一电解液层 22 具有不同的特性，并且由具有相同密度但互不混合的透射液体形成。在第一电解液层 22 上，依次层叠有第三绝缘液体层 41，以形成另一分界面。

在第三绝缘液体层 41 上，容纳有以非球面形成的透射分隔透镜 23，从而第一电解液层 22 和第三绝缘液体层 41 的上表面同时与透射分隔透镜 23 接触。在分隔透镜 23 的下方，形成有自动聚焦镜头部 20，包括用作微自动聚焦镜头部的第三绝缘液体层 41。

在自动聚焦镜头部 20 中，当向与第一绝缘液体层 21 具有分界面的第一电解液层 22 施加电压时，由导电液体组成的第一电解液层 22 的曲率发生变化。然后，第一绝缘液体层 21 变得向上凸起，从而实现自动聚焦 (A/F) 功能。

当通过调节施加于第一电解液层 22 的电压而增加或减少电荷量时，第一电解液层 22 的上部的曲率发生变化。然后，与第一绝缘液体层 21 同时或在其之后，第三电解液层 41 变得向上凸起，从而实现微自动聚焦 (A/F) 功能。

参照液态镜头的操作结构，将对自动聚焦功能与微自动聚焦功能之间的功能差别及其操作进行描述。

容纳于自动聚焦镜头部 **20** 和第三绝缘液体层 **41** 上的分隔透镜 **23** 以非球面形成，该非球面的上表面凸起，而下表面凹陷。分隔透镜 **23** 由具有透射性的透射透镜（诸如塑料透镜或玻璃透镜）形成。分隔透镜 **23** 的圆周表面紧密地粘附到本体 **11** 的内圆周表面的中央部位。此外，分隔透镜 **23** 用来将液态镜头 **10** 分成：自动聚焦镜头部 **20**，包括第三电解液层 **41**、第一电解液层 **22**、和第一绝缘液体层 **21**；以及光学变焦镜头部 **30**，包括第二电解液层 **32** 和第二绝缘液体层 **31**。

非球面透射分隔透镜 **23** 具有以预定深度形成于下表面的中央部位中的凹槽 **24**。在凹槽 **24** 的外围部分中，设置有具有大于 90 度的钝角的倾斜表面 **24a**。在这种具有倾斜表面 **24a** 的结构中，注入到凹槽 **24** 中的第三电解液层 **41** 形成为具有比分隔透镜 **23** 上方的绝缘液体层更小的尺寸。通过倾斜表面 **24a**，第三电解液层 **41** 集中于中央部位中。

在分隔透镜 **23** 的表面上，形成有疏水覆膜，从而上部和下部的绝缘液体被吸收到分隔透镜 **23** 的表面内。然后，绝缘液体分别固定于分隔透镜 **23** 的中央部位处，从而可进行适当的操作。

另外，分隔透镜 **23** 可以具有形成于其上的绝缘覆膜，在一些情况中，该绝缘覆膜包含与本体 **11** 的内圆周表面的材料相同的材料。

在层叠于自动聚焦镜头部 **20** 上的光学变焦镜头部 **30** 中，层叠有第二绝缘液体层 **31** 和第二电解液层 **32**，以便在其间形成分界面，第二绝缘液体层 **31** 和第二电解液层 **32** 由具有相同特性的液体形

成。当向第二电解液层 32 施加电压时，第二绝缘液体层 31 与第二电解液层 32 之间的分界面发生折射。然后，第二电解液层 31 变得向上凸起，从而实现光学变焦功能。

层叠以便在自动聚焦镜头部 20 和光学变焦镜头部中形成多个分界面的各绝缘液体和各电解液具有彼此不同的特性。电解液主要包含水 (H_2O)，无机盐和极性溶剂也添加到电解液中。绝缘液体主要包含硅油，非极性溶剂也添加到绝缘液体中。当电解液和绝缘液体彼此接触时，它们互不混合，但形成具有预定曲率的分界面。

形成第一和第二电解液层 22 和 32 的液体包含相同的构成 (constituent)，但是具有不同的组分 (composition)，使得它们的特性彼此不同。类似地，第一绝缘液体层 21 的绝缘液体包含与第二绝缘液体层 31 相同的构成，但是具有与第二绝缘液体层 31 的特性不同的特性。

相对于分隔透镜 23，层叠于分隔透镜 23 下方的第一绝缘液体层 21、第一电解液层 22、以及第三电解液层 41 的液体具有相同的特性，并且层叠于分隔透镜 23 上方的第二绝缘液体层 31 以及第二电解液层 32 的液体具有相同的特性。可替换地，分隔透镜 23 上方和下方的液体是具有彼此不同特性的绝缘液体和电解液。

如图 4 中所示，构成液态镜头 10 的本体 11 具有内圆周表面，所述内圆周表面形成有可以用作电极的金属涂覆表面 15。该涂覆表面 15 通过使用金的表面涂覆方法而形成。当金与各种液体接触时，金几乎不发生反应。

在金属涂覆表面 15 上，形成有绝缘覆膜 16，以使用作绝缘膜，从而形成与多种液体相接触的绝缘表面。在各电解液层 22 和 32 的外围部分的分界面上，形成有延伸覆膜 17a 和 17b，以便分别向电

解液层 22 和 32 施加电压。施加于本体 11 的电信号通过分别与电解液层 22 和 33 相连接的覆膜 17a 和 17b 施加到电解液。

液态镜头的操作

图 6A 至图 6D 是示出了根据本发明的液态镜头的操作的剖视图。图 6A 示出了在施加电压之前的初始状态。图 6B 示出了向自动聚焦镜头部施加电压时的状态。图 6C 示出了同时向光学变焦镜头部和自动聚焦镜头部施加电压时的状态。图 6D 示出了同时向自动聚焦镜头部、光学变焦镜头部、以及微自动聚焦镜头部施加电压时的状态。

在图 6A 所示的未施加电压时的初始状态中，自动聚焦镜头部 20 的第一绝缘液体层 21 和第三绝缘液体层 41 以及光学变焦镜头部 30 的第二电解液层 31 分别具有最小的厚度。同时，第一电解液层 22 分别与绝缘液体层 21 和 41 形成分界面，以便具有预定的曲率。此外，第二电解液层 32 与绝缘液体层 31 形成分界面，以便具有预定的曲率。

当向本体 11 的自动聚焦镜头部 20 施加电压以便进行自动聚焦驱动时，该电压通过本体 11 的内圆周表面的金属涂覆表面 15 施加到第一电解液层 21 的外围部分。因此，如图 6B 所示，驱动第一电解液层 22，从而其间的分界面曲率发生变化。此外，第一绝缘液体层 21 向上凸起地折射，与第一电解液层 22 的曲率变化的偏移量差不多。然后，驱动自动聚焦镜头部 20。

图 6C 是当液态镜头的光学变焦镜头部 30 被驱动时的剖视图。当向本体 11 施加电压时，该电压通过本体 11 的金属涂覆表面 15 施加到第二电解液层 32 的外围部分处的上部覆膜 17a，从而驱动光学变焦镜头部 30。然后，驱动层叠于透射分隔透镜 23 上的第二电

解液层 32，从而与第二绝缘液体层 31 的分界面的曲率发生变化。第二绝缘液体层 31 的上部根据分界面的偏移量而凸起地折射。然后，驱动光学变焦镜头部 30。

通过施加于第二电解液层 32 的电荷量的变化而调整第二电解液层 32 的曲率偏移量。因此，根据相应变化的第二绝缘液体层 31 的厚度来确定光学变焦放大率。

图 6D 示出了同时驱动本体 11 的自动聚焦镜头部 20 和光学变焦镜头部 30 时的状态。在该状态下，层叠于第一电解液层 22 上的第三电解液层 41 的曲率根据施加于第一电解液层 22 的电荷量的变化而发生变化，从而实现微自动聚焦功能。当通过本体 11 的内圆周表面的金属涂覆表面 15 同时向上部覆膜和下部覆膜 17a 和 17b 施加电压时，同时驱动第一和第二电解液层 22 和 32。然后，当与各电解液层 22 和 32 形成分界面的绝缘液体层 21 和 31 的曲率发生变化时，同时实现光学变焦功能和自动聚焦功能。

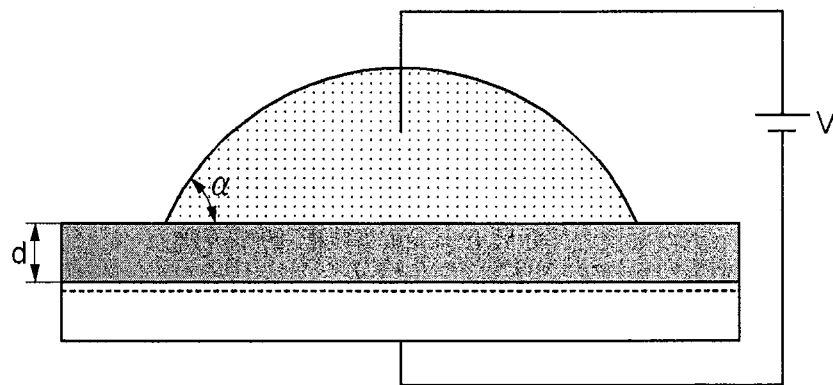
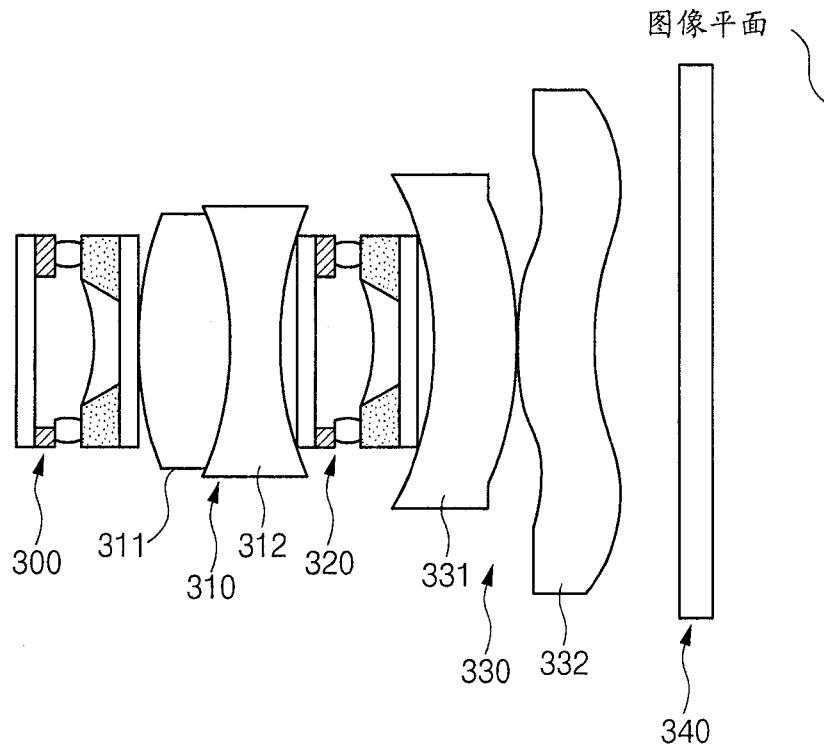
此时，当在进行光学变焦的图 6C 的状态下或在未进行光学变焦的图 6B 的状态下，本体由于外部冲击而发生晃动时，当在进行自动聚焦功能从而使焦距固定的状态下，目标轻微移动时，或者当需要通过微距镜头（近摄镜头）进行细微的焦距调节时，则向延伸到第一电解液层 22 的上分界面的覆膜 17b 施加电压，使得第一电解液层 22 的上分界面的曲率发生变化。然后，当第一电解液层 22 上的第三绝缘液体层 41 变得向下凸起时，进行细微的自动聚焦调节。

用于细微自动聚焦调节的电压的施加可以在驱动进行自动聚焦功能的第一绝缘液体层 21 之后自动进行。在一些情况下，电压的施加可以通过覆膜 17b 仅仅由手动操作来进行。

如上所述，具有这种结构的本发明的液态镜头包括自动聚焦镜头部 20 和光学变焦镜头部 30。此外，该液态镜头具有非球面透射分隔透镜 23，该非球面透射分隔透镜安装成将液态镜头分成自动聚焦镜头部 20 和光学变焦镜头部 30。通过施加于各镜头部 20 和 30 的电压，电解液层 22 和 32 以及绝缘液体层 21 和 31 在预定曲率半径下发生折射。此外，通过电荷量的变化可同时或依次驱动分隔透镜 23 下方的第三绝缘液体层 41。然后，通过单个液态镜头中的各镜头部 20 和 30 同时进行包括微自动聚焦功能和光学变焦功能的自动聚焦功能。

根据本发明的液态镜头，当调节施加于第一电解液层的电压值或者向金属覆膜施加单独的电压时，第三电解液层被驱动，从而进行自动聚焦功能。此时，同时或依次进行微自动聚焦功能。因此，可以进行相对于目标的精确焦距调节。此外，由于在目标移动或镜头晃时进行即时自动聚焦反应，所以始终可以获得清晰的图像。

尽管已经示出并描述了本发明总发明构思的几个实施例，但是本领域技术人员应该明白，在不偏离本发明总发明构思的原则和精神的前提下，可以对这些实施例进行改变，本发明总发明构思的范围由所附权利要求及其等同物限定。



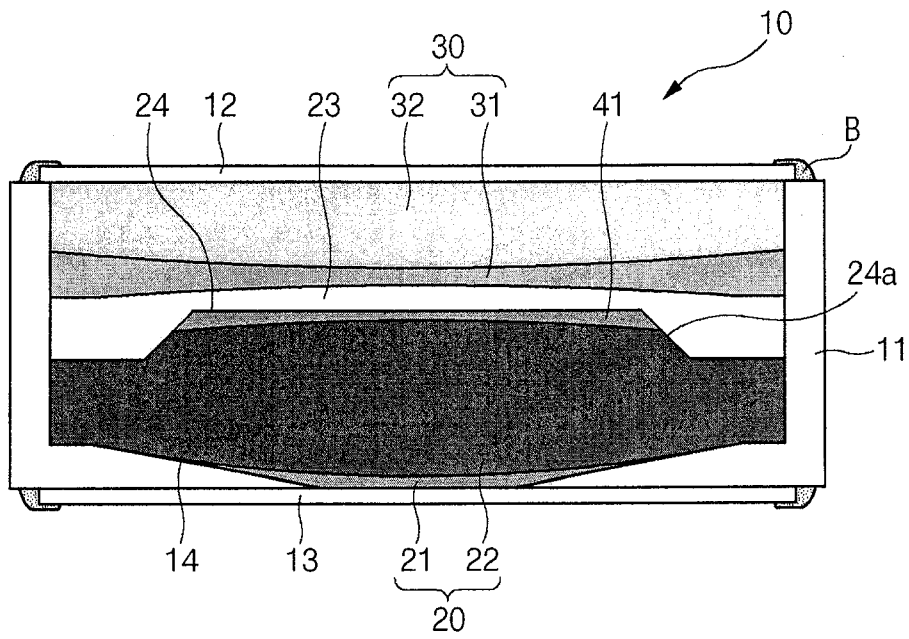


图 3

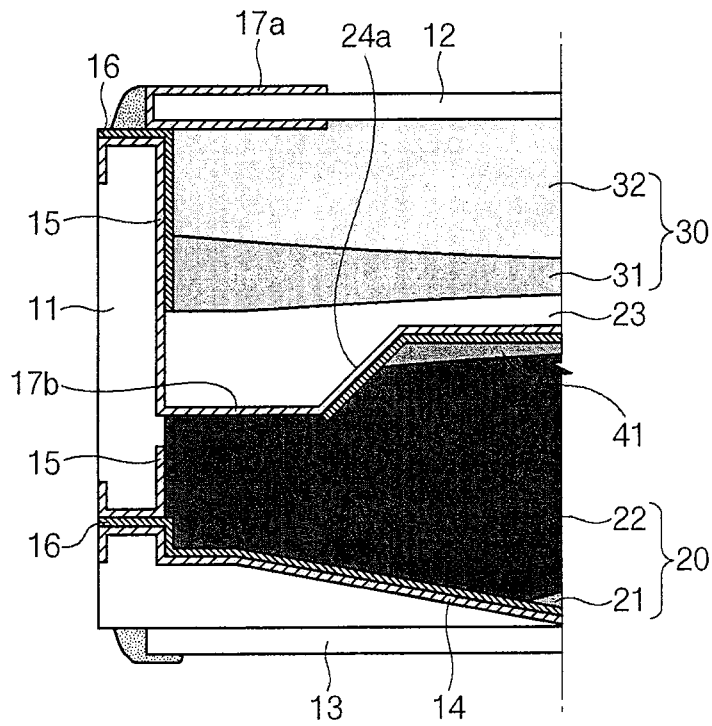


图 4

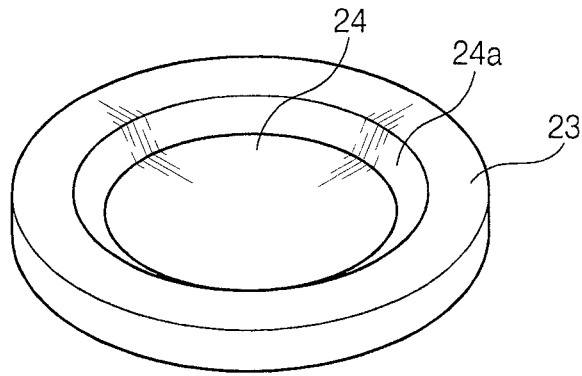


图 5

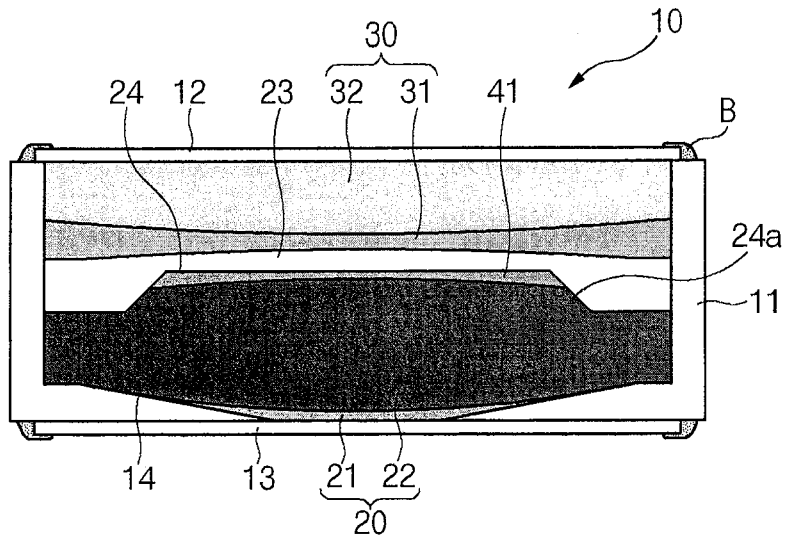


图 6A

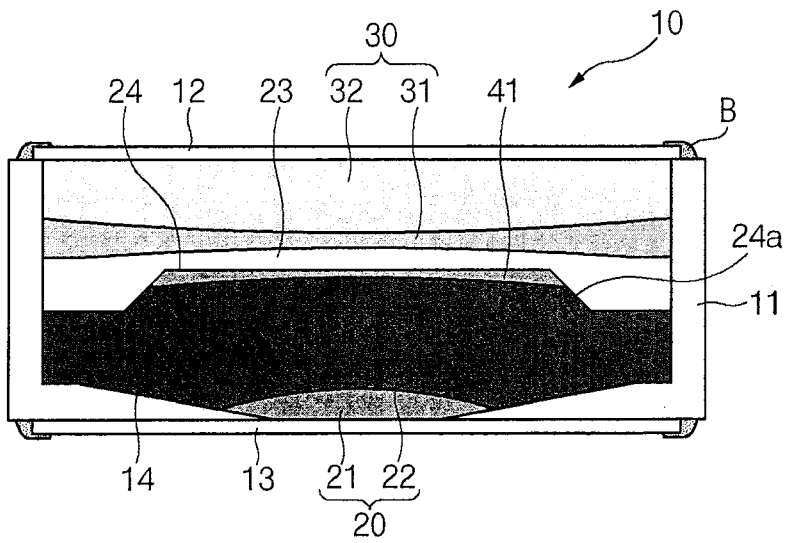


图 6B

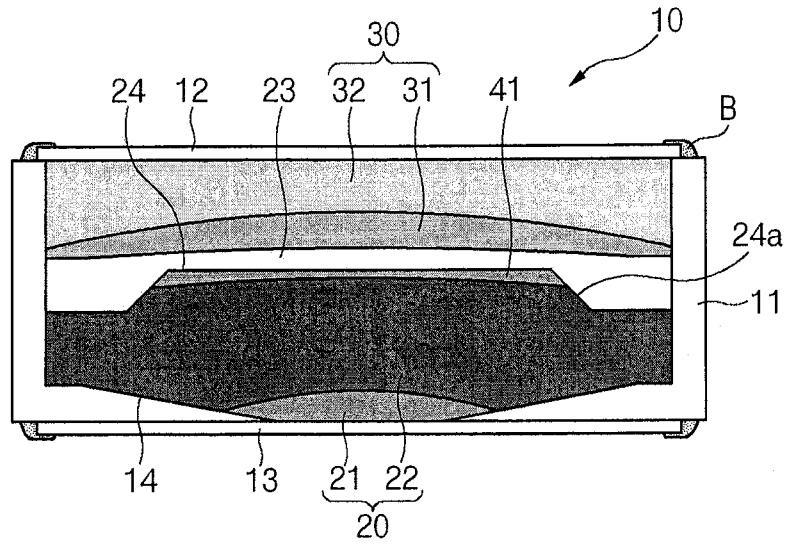


图 6C

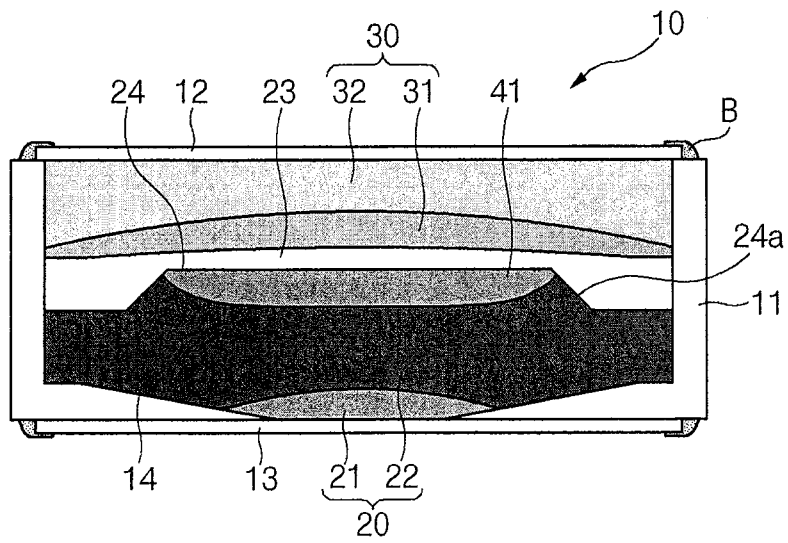


图 6D