

(19) 日本国特許庁(JP)

(12) 特許公報(B2)

(11) 特許番号

特許第4824155号
(P4824155)

(45) 発行日 平成23年11月30日(2011.11.30)

(24) 登録日 平成23年9月16日(2011.9.16)

(51) Int.Cl. F I
B05B 17/00 (2006.01) B O 5 B 17/00
A01C 15/02 (2006.01) A O 1 C 15/02
A01M 9/00 (2006.01) A O 1 M 9/00 Z

請求項の数 7 (全 20 頁)

(21) 出願番号	特願2000-146344 (P2000-146344)	(73) 特許権者	000002897 大日本印刷株式会社
(22) 出願日	平成12年5月18日(2000.5.18)		東京都新宿区市谷加賀町一丁目1番1号
(65) 公開番号	特開2001-137753 (P2001-137753A)	(73) 特許権者	000004307 日本曹達株式会社
(43) 公開日	平成13年5月22日(2001.5.22)		東京都千代田区大手町2丁目2番1号
審査請求日	平成19年4月20日(2007.4.20)	(74) 代理人	100084146 弁理士 山崎 宏
(31) 優先権主張番号	特願平11-140157	(74) 代理人	100081422 弁理士 田中 光雄
(32) 優先日	平成11年5月20日(1999.5.20)	(74) 代理人	100138874 弁理士 大塚 雅晴
(33) 優先権主張国	日本国(JP)	(72) 発明者	斉藤 尚 東京都新宿区市谷加賀町一丁目1番1号 大日本印刷株式会社内
(31) 優先権主張番号	特願平11-248616		
(32) 優先日	平成11年9月2日(1999.9.2)		
(33) 優先権主張国	日本国(JP)		
前置審査			最終頁に続く

(54) 【発明の名称】 散布器

(57) 【特許請求の範囲】

【請求項1】

身体に装着されるベルト(20、120、220、320)と、
 ベルト(20、120、220、320)に設けたフック部(24、25、225~228、325~328)に吊り下げられ、散布剤を充填した状態で背負われるシート袋(130、230、330)と、
 吊り下げられたシート袋(130、230、330)に設けた排出開口部(131)に連結される散布用ノズル(70)と、を備えた散布器であって、
 上記排出開口部(131)は、吊り下げられた状態のシート袋(130、230、330)の下方端縁近傍の全幅略中央に位置するとともに、シート袋は、排出開口部(131)の両側に位置する袋内面が同開口部(131)に向かって傾斜しており、
 上記散布用ノズル(180)は、排出開口部に連結された所定角度で湾曲するエルボ管(132)と、当該エルボ管に連結され所定角度で湾曲可能な蛇腹(138)とを含んでおり、エルボ管および蛇腹によって、使用者背面側の排出開口部から使用者前方へと向かう散布剤の流路が形成されており、
 上記散布用ノズル(70)の先端近傍領域が円管パイプ(60)で構成されており、円管パイプに形成した散布孔(63)の開度を調節するシャッタ(90)が円管パイプに対して円周方向に回転可能に取り付けられていて、

上記散布孔(63)は、円管パイプ上を長手方向に蛇行する一本の細長い開口で構成されており、パイプ先端に向かうにつれて、当該開口の全幅が大きくなることを特徴とする、散布器。

【請求項 2】

身体に装着されるベルト(20、120、220、320)と、
 ベルト(20、120、220、320)に設けたフック部(24、25、225～228、325～328)に吊り下げられ、散布剤を充填した状態で背負われるシート袋(130、230、330)と、
 吊り下げられたシート袋(130、230、330)に設けた排出開口部(131)に連結される散布用ノズル(180)と、を備えた散布器であって、

上記排出開口部(131)は、吊り下げられた状態のシート袋(130、230、330)の下方端縁近傍の全幅略中央に位置するとともに、シート袋は、排出開口部(131)の両側に位置する袋内面が同開口部(131)に向かって傾斜しており、

上記散布用ノズル(180)は、排出開口部に連結された所定角度で湾曲するエルボ管(132)と、当該エルボ管に連結され所定角度で湾曲可能な蛇腹(138)とを含んでおり、エルボ管および蛇腹によって、使用者背面側の排出開口部から使用者前方へと向かう散布剤の流路が形成されており、

上記散布用ノズル(180)の途中位置に、使用者が散布作業をしながら手元で散布量を調節するための散布量調節機構(150)が設けられていて、

当該散布量調節機構(150)は、相対回転する内筒(151)と外筒(152)とを備えており、内筒(151)および外筒(152)がそれぞれ備える通過口(151c、152c)のオーバーラップ量を調節することにより、散布量が調節されることを特徴とする、散布器。

10

【請求項 3】

身体に装着されるベルト(20、120、220、320)と、
 ベルト(20、120、220、320)に設けたフック部(24、25、225～228、325～328)に吊り下げられ、散布剤を充填した状態で背負われるシート袋(130、230、330)と、
 吊り下げられたシート袋(130、230、330)に設けた排出開口部(131)に連結される散布用ノズル(70、180)と、を備えた散布器であって、

上記排出開口部(131)は、吊り下げられた状態のシート袋(130、230、330)の下方端縁近傍の全幅略中央に位置するとともに、シート袋は、排出開口部(131)の両側に位置する袋内面が同開口部(131)に向かって傾斜しており、

上記散布用ノズル(180)は、排出開口部に連結された所定角度で湾曲するエルボ管(132)と、当該エルボ管に連結され所定角度で湾曲可能な蛇腹(138)とを含んでおり、エルボ管および蛇腹によって、使用者背面側の排出開口部から使用者前方へと向かう散布剤の流路が形成されており、

上記散布用ノズル(180)の途中位置に、使用者が散布作業をしながら手元で散布量を調節するための散布量調節機構(350)が設けられていて、

当該散布量調節機構(350)は、散布用ノズルの流路の一部を構成し、流路と交差して延びるスライド板案内部を備えたスライド板保持台(351)と、

スライド板案内部にスライド可能に保持され、流量調節開口(365)を備える流量調節用スライド板(360)と、を備えており、

流路断面と流量調節開口とのオーバーラップ量を調節することにより、散布量が調節されることを特徴とする、散布器。

20

30

40

【請求項 4】

上記流量調節用スライド板(360)は、指でスライド操作を行うための操作部(362)をスライド方向端部に備えたことを特徴とする、請求項 3記載の散布器。

【請求項 5】

上記ベルト(220、320)のフック部(225～228、325～328)は、使用者の背中側の上下左右の位置に4つ設けられており、これに対応するシート袋上の位置に4つの吊下孔(231～234、331～334)が設けられていることを特徴とする、請求項 1～4のいずれか1つに記載の散布器。

【請求項 6】

上記各フック部(24、25、225～228、325～328)は、水平方向に延在する細長いプレート

50

(23、224、229、321、322)を介してベルト(20、220、320)に連結されていることを特徴とする、請求項1～5のいずれか1つに記載の散布器。

【請求項7】

上記散布用ノズルは、長さ調節機構を備えていることを特徴とする、請求項1～6のいずれか1つに記載の散布器。

【発明の詳細な説明】

【0001】

【発明の属する技術分野】

本発明は、農耕地に土壤消毒剤等を散布する散布器に関する。

【0002】

【従来の技術】

農耕地に農薬や肥料等を散布する散布装置として、従来から実開昭61-175925号に開示されたもの等が知られている。従来の散布装置は、図1に示したように、金属フレーム1に強度の高い厚手の布袋2が装着されたものである。袋2の一端に設けた開口部3にノズル4が連結されており、使用者は、図2に示したように散布装置を背負って散布作業を行う。このように従来の散布装置は、かなり大掛かりなものとなっている。

【0003】

一方、農耕地には、種蒔きの前に土壤消毒剤を散布することが行われるが、そのような土壤消毒剤の散布にも上記散布装置が使用される。しかしながら、土壤の消毒を行うのは種蒔きの前であるから、年に1回か2回程度ということになる。そのような用途のために、保管場所に困るような上述の大掛かりな装置を使用するのは好ましくない。また、散布時に袋入りの土壤消毒剤を布袋2に移し替えるという作業が必要になるうえ、散布後には、布袋2を洗う必要があり、非常に面倒である。

【0004】

【発明が解決しようとする課題】

したがって、本発明が解決すべき技術的課題は、軽量かつコンパクトで、散布剤を移し替える作業も必要なく、容易に取り扱うことができ、収納にも場所をとらない散布器を提供することである。

【0005】

【課題を解決するための手段・作用・効果】

本発明は、上記課題を有効に解決するために創案されたものであり、以下の特徴を備えた散布器を提供するものである。

【0006】

本発明の散布器は、「身体に装着されるベルト」と「ベルトに設けたフック部に吊り下げられ、散布剤を充填したシート袋」と「吊り下げられたシート袋に設けた排出開口部に連結される散布用ノズル」とを備えたことを特徴としている。

【0007】

上記構成を有する本発明の散布器においては、重量があって装置を大掛かりなものとする金属フレームが存在しないので、散布器全体が軽量かつコンパクトなものとなる。また、シート袋内の散布剤を1回の使用においてすべて使い切ってしまうようにすれば、袋は廃棄して、ベルトおよび散布用ノズルを保管しておくだけでよいので、従来の装置に比べて保管場所に困ることも少ない。

【0008】

上記シート袋としては、吊り下げられた状態における下方端縁近傍の全幅略中央の位置に排出開口部を備えたものを採用してもよい。このようなシート袋を採用すると、シート袋の容量が減ってきたときでも、袋内部から散布用ノズルに到る通路が閉塞されてしまうという不都合が生じにくい。この場合には、上記散布用ノズルに、「排出開口部に連結された所定角度で湾曲するエルボ管」と「当該エルボ管に連結され所定角度で湾曲可能な蛇腹」とを含めることが好ましい。エルボ管および蛇腹によって、使用者背面側の排出開口部から使用者前方へと向かう散布剤の流路が形成される。

10

20

30

40

50

【0009】

また、上記ベルトに設けられるフック部は、使用者の背中側の上下左右に位置するように4つ設けられており、これに対応するシート袋上の位置に4つの吊下孔が設けられていることが好ましい。かかる構成を採用した場合には、シート袋内の散布剤残量が少なくなつて袋全体が軽量になった場合でも、吊り下げられたシート袋が使用者の背中でヒラヒラすることがなくベルト背面全体に安定して固定される。各フック部は、ベルトに対して直接連結してもよいが、水平方向に延在する細長い2本のプレートを紹介してベルトに連結されることが強度上の点から好ましい。

【0010】

さらに本発明により、「フック部を備え、身体に装着されるベルト」と「フック部に吊り下げられ散布剤を充填するシート袋に設けた排出開口部に連結される散布用ノズル」とを備えた散布器が提供される。この散布器においても、フック部は、水平方向に延在する細長いプレートを紹介してベルトに連結されることが好ましい。

10

【0011】

本発明の散布器においては、散布用ノズルの先端近傍領域を円管パイプで構成し、当該円管パイプに形成した散布孔の開度を調節するシャッタを円管パイプに対して円周方向に回動可能に取り付けることが好ましい。このように、開度調節シャッタをパイプの長手方向ではなく回動方向にスライド可能に取り付けると、作業者の手の動きが楽であり、特に長時間作業の場合の疲労を低減できるというメリットがある。

【0012】

また、本発明において散布孔の具体的形状が特に限定されるものではないが、一例として、円管パイプ上を長手方向に蛇行する一本の細長い開口で散布孔を構成し、その全幅をパイプ先端(すなわち、ノズル先端)に向かうにつれて大きくすることが好ましい。

20

【0013】

散布孔から散布される散布剤は、上方のシート袋からノズルを通過して落下してくる。したがって、円管パイプの長手方向に延びる開口の全幅がパイプ全長に渡って一定であると、落下してきた散布剤が最初に到達する開口部分(すなわち、円管パイプの最先端から最も離れた位置に存在する開口部分)では勢いよく散布剤が排出されるため、円管パイプ先端にまで散布剤が充分に行き渡らず、パイプ全長に渡って均一な散布量を達成することができなくなる(パイプ先端に行くほど散布量が少なくなる)。

30

【0014】

したがって、散布孔を構成する開口の全幅をパイプ先端にいくほど大きくすることにより、換言すると、パイプ先端から遠ざかるにつれて開口の全幅を小さくすることにより、パイプ全長に渡って均一な散布量を達成することができる。

【0015】

また、本発明においては、上記散布用ノズルの途中位置に、使用者が散布作業をしながら手で散布量を調節するための散布量調節機構を設けてもよい。散布量調節機構の具体的な構成は、特に限定されるものではないが、一例としては、相対回転する内筒と外筒とを備えたものが考えられる。これらの内筒および外筒は、それぞれが散布剤を通過させる通過口を有しており、内筒と外筒とを相対回転させて両通過口のオーバーラップ量を調節することにより、散布量が調節される。

40

【0016】

他の散布量調節機構としては、「散布用ノズルの流路の一部を構成するパイプ状本体」と「当該パイプ状本体内の流路を実質的に閉鎖する面積を有するとともに、流路直交方向に延びる軸部材を中心として当該流路内で回転可能な流量調節板」と「上記パイプ状本体の外表面に配置され、上記軸部材と連結された流量調節ダイヤル」とを備えたものであつてもよい。この機構においては、流量調節板の回転位置を流量調節ダイヤルで調節することにより、散布量が調節される。

【0017】

さらに他の散布量調節機構としては、「散布用ノズルの流路の一部を構成し、流路と交差

50

して延びるスライド板案内部を備えたスライド板保持台」と「スライド板案内部にスライド可能に保持され、流量調節開口を備える流量調節用スライド板」とを備えたものであってもよい。この機構においては、流路断面と流量調節開口とのオーバーラップ量を調節することにより、散布量が調節される。この機構においては、上記流量調節用スライド板は、指でスライド操作を行うための操作部をスライド方向端部に備えていることが好ましい。

【0018】

さらに、上記散布用ノズルは、長さ調節機構を備えていることが好ましい。これにより、使用者の身長に最適なノズル長さを設定することができる。

【0019】

また、本発明により、上記散布器に使用されるシート袋であって、一端に上記フック部と係合する吊下孔を備えるとともに、これと対向する他端に形成した上記排出開口部には、開閉可能なキャップが設けられたシート袋が提供される。

【0020】

つまり、使用者は、最初に上記本発明の散布器を購入し、すべての散布剤を使い切ってしまうえば、次に土壤消毒剤の散布が必要となる来シーズンまではベルトと散布用ノズルだけを保管しておき、次のシーズンが来たときに、散布剤を封入して販売される本発明のシート袋だけを購入してくれば、再度同様の散布作業を行うことができる。また、土壤消毒剤だけでなく、肥料その他の農薬を本発明のシート袋に充填して個別に販売すれば、使用者は必要なシート袋のみをその都度購入し、予め所有する上記ベルトおよび散布用ノズルに連結して散布作業を手軽に行うことができるので、保管に困らないだけでなく経済的でもある。

【0021】

本発明のシート袋は、散布剤を封入した状態で、散布器のベルトに形成されたフック部に吊り下げられるので、吊下孔が破れてシート袋が不用意に落下することのないように、吊下孔の周縁に補強部材を設けることが好ましい。

【0022】

上記シート袋は、その全体を矩形形状とし、吊下げ状態において下端側に位置する袋コーナ部に上記排出開口部を形成することが好ましい。そして、同吊下げ状態において当該コーナ部の側方に位置するコーナ部における袋内面を、充填された散布剤を排出開口部へと導くべく傾斜して構成することが好ましい。かかる構成を採用すると、シート袋内の散布剤を無駄なく効率的に排出開口部へ導くことができる。すなわち、排出開口部の側方に位置する袋コーナ部に散布剤が残留して、散布剤が無駄に廃棄されるということが殆どなくなる。

【0023】

なお、本発明のシート袋は、軽量性、内容物バリア性、耐衝撃性等を考慮して、ポリ塩化ビニリデン塗布延伸ナイロン、蒸着ポリエチレンテレフタレート、エチレン・ビニルアルコール共重合体等を積層してなるラミネートシートを使用して製造することが好ましい。

【0024】

さらに本発明により、散布剤を充填したシート袋であって、身体に装着されるベルトに設けたフック部に係合する吊下孔と、散布ノズルに連結される排出開口部と、排出開口部に設けられる開閉可能なキャップと、を備えるシート袋が提供される。このシート袋においても、吊下孔の周縁に補強部材が配置されていることが好ましい。

【0025】

本発明のシート袋においては、上記開閉可能なキャップに代えて、一度開けると閉じることのできない蓋材を採用してもよい。このようなシート袋は、内容物である散布剤を全て一回の使用で使い切ってしまうような場合に好適である。そのような蓋材としては、例えば、プルリングや接着シート材等が考えられる。

【0026】

【発明の実施の形態】

10

20

30

40

50

本発明の実施形態を添付の図面を参照して以下に詳細に説明する。図3は、本発明の一実施形態に係る散布器10を示す斜視図である。散布器10は、主要構成要素として、ベルト20、シート袋30、散布用ノズル70で構成されている。後に詳述するが、散布用ノズル70は、硬質ゴムホース50とその先端に設けた円管パイプ60とから構成されている。また、円管パイプ60には、散布孔およびその開度調節シャッタが設けられている。

【0027】

図4は、図3中のベルト20およびシート袋30を示す斜視図である。ベルト20は、使用者の背中中で十字に交差して両肩から脇の下へと延びる襷部21と、使用者の腹部近傍に位置する締結部22と、を備える。また、両肩近傍の背中側の位置には、水平に延在するプレート23が設けられており、このプレート23には、シート袋30を吊り下げるためのフック部24、25

10

が所定間隔をおいて2つ形成されている。強度および軽量化という観点から、フック部24、25は、細長いプレート23を介してベルトに連結されることが好ましい。なお、図4中において、プレート23の右端に設けたリング26は、図3に示すチェーン81の一端を固定するためのものである。このチェーン81の他端には硬質棒状のパイプリード82が連結されており、さらにパイプリード82は、円管パイプ60に接続される。使用者は、従来の散布装置と同様に本発明の散布器を背負い、パイプリード82を手で操作しながら散布作業を行う。

【0028】

シート袋30は、図示の例では矩形形状であって、図4中上端側の両コーナ部に設けた吊下孔31、32において、ベルト20のフック部24、25に吊り下げられる。また、吊り下げられた場合に下端側に位置する一方のコーナ部には排出開口部が設けられる。排出開口部は、当該コーナ部に配置した開口プレート33で構成されており、販売時にはキャップ34が閉められている。なお、吊下孔31、32の周縁には金属製の鳩目31a、32aが設けられており、これによって、散布作業中に吊下孔が破れてシート袋30が不用意に落下してしまうという不都合を防止できる。

20

【0029】

なお、吊下げ状態において排出開口部の側方(キャップ34の側方)に位置することとなる袋コーナ部には、斜めに延びるシール部38が形成され、その外側には、持運び用の把手として機能する細長い開口39が形成されている。斜めに延びるシール部38を設けることにより、シート袋30の内部空間には、吊下げ状態において、充填された散布剤をスムーズに排出開口部へと導く傾斜面が構成されることとなる。これによって、使用後のシート袋30内に残留する散布剤を少なくし、経済性を向上させることができる。

30

【0030】

使用者は、シート袋30を購入後、図3に示したように、散布ノズルの一部を構成する硬質ゴムホースを排出開口部に連結して使用するのであるが、その作業手順を図5～7を参照して説明する。

【0031】

まず、開口プレート33に螺合したキャップ34を取り外すと、そこにプルリング35が露出する(図5(b))。このプルリング35は、開封前における散布剤のバージン性を確保するものである。プルリング35を引き剥がした後、接続キャップ37を用いてゴム蛇腹36を開口プレート33に連結する(図6(b))。さらに、ゴム蛇腹の先端に、硬質ゴムホース50を止具51を用いて連結する。この状態における蛇腹36の長手方向断面を図7に示した。ゴム蛇腹36とゴムホース50との連結部の内周側には補強用リング52が配置される。

40

【0032】

なお、図4では示していないが、十字に交差するベルト20の背中側部分にクッション部材を設けてもよい、このクッション部材は、散布器使用中において、使用者の背中とシート袋30との間に位置することとなる。

【0033】

以上の説明から分かるように、本発明の散布器では、従来の散布装置における金属フレームや厚手の布袋が存在しないので、散布器全体が軽量かつコンパクトなものとなり、また

50

、1回の使用でシート袋30内の散布剤を使い切ってしまうと、袋は廃棄してベルトおよび散布ノズルだけを保管しておけばよい。そして、次に散布作業が必要になったときに、散布剤を封入して販売される本発明のシート袋だけを購入してくればよい。さらに、シート袋30に土壤消毒剤、肥料、農薬等を充填したものをそれぞれ別個に販売すれば、使用者は、必要に応じたシート袋を購入し、それをベルト20に吊り下げるとともに散布用ノズルを連結して、簡易に散布作業を行うことができる。

【0034】

本発明においては、シート袋30内に充填された散布剤は、1回の使用ですべて使い切ってしまうことが好都合であるが、たとえ散布剤が余った場合でも開封可能なキャップ34を備えているため、シート袋30にキャップ34を閉めて保管することも可能である。なお、図示のシート袋30は、販売時等においては寝かせて積み重ねるように形成してあるが、キャップ34を上方に向けた状態で自立するスタンドパックの形態を採用してもよい。

10

【0035】

なお、シート袋30は、一例として、ポリ塩化ビニリデン塗布延伸ナイロン25 μ mと綿状低密度ポリエチレン220 μ mとを積層してなるシート材から構成することが、軽量性、内容物バリア性、耐衝撃性等の点から好ましい。

【0036】

図示の例においては、散布用ノズル70は、硬質ゴムホース50とその先端に設けた円管パイプ60とから構成されている(図3参照)。円管パイプ60に形成する散布孔およびその開度調節シャッタの具体的な形状は、自由に選択できるが、図8に好適な一例を説明する。図8(a)は円管パイプ60の先端部のみを部分的に取り出して示したものであり、図8(b)は、円管パイプ60に対して回動可能に外嵌される開度調節シャッタ90の全体を示している。

20

【0037】

円管パイプ60には、その長手方向に沿って蛇行する一本の細長い開口63が散布孔として形成されている。散布孔63のパイプ周方向の全幅は、パイプ先端(すなわち、ノズル先端)に向かうにつれて大きくしている。図示の例では、端部63aの全幅は1mm、端部63bの全幅は2.6mm、端部63aから63bまでの距離は475mmである。このように、開口63の全幅をその長さ方向に沿って変化させている理由は以下の通りである。

【0038】

すなわち、散布孔から散布される散布剤は、上方のシート袋からノズルを通過して落下してくるものであるから、円管パイプの長手方向に延びる開口の全幅がパイプ全長に渡って一定であると、落下してきた散布剤が最初に到達する開口部分(すなわち、端部63a付近)では勢いよく散布剤が排出されるため、円管パイプ先端にまで散布剤が充分に行き渡らず、パイプ全長に渡って均一な散布量を達成することができなくなる(パイプ先端に行くほど散布量が少なくなる)。

30

【0039】

これを防止するために、散布孔を構成する開口63の全幅をパイプ先端にいくほど大きくすることにより、パイプ全長に渡って均一な散布量を達成することができる。なお、このような効果を奏するために、パイプの長手方向に沿って離散的に複数の開口を設け、各開口の面積をパイプ先端に向かうにつれて大きくしていくことも考えられる。

40

【0040】

蛇行する散布孔63は、円管パイプ60の中心軸に関して中心角30°の拡がりをもって円管パイプ60上に形成されている。散布孔63の開度を調節するシャッタ90は、両端のリング部91および92と、その間に延びる円弧壁93とで構成されている。すなわち、シャッタ90は、その両端においては360°全周に渡って存在しているが、中央領域においては360°ではなく略270°の範囲においてのみ延在する円弧壁となっている。

【0041】

円弧壁93の中央においてリング部91からリング部92まで延びる細長い閉止壁94は、円管パイプ60上で蛇行する散布孔63の全体を覆う拡がりを有している。閉止壁94の両側には合計8個の開口95が2列に形成されている。各開口95はリブ95aで仕切られているが、これら

50

のリップ95 aは補強用に設けられたものである。すなわち、開口95の数は必ずしも8個である必要はない。

【0042】

以上の構成から分かるように、シャッタ90を円管パイプ60に外嵌し、閉止壁94で散布孔63の全体を覆うと、散布孔は完全に塞がれた状態となる。その状態から、シャッタ90をいずれかの方向に回転させることで、散布孔63と開口95とのオーバーラップ面積を変化させることができ、これによって散布孔の開度を調節することができる。

【0043】

図8(a)中において、円管パイプの左端部に示した突起64は、シャッタ90のリング部91の内面に設けた複数の凹部(図示せず)に弾性的に係合する開度調節突起である。すなわち、リング部91の内面には円周方向に沿って複数の凹部が形成されており、シャッタ90を回転させると、各凹部と突起64とがパチンパチンという適度な節度感をもって選択的に係合し、これにより、散布孔63の開度を複数段階(例えば5段階)に選択的に調節できる。

【0044】

なお、円管パイプの右端(先端)に図示した2つの孔62 aは、シャッタ90の抜け防止ストッパ62(図3参照)を固定するための取付孔である。

【0045】

図9は、本発明の第2実施形態に係る散布器100を示す斜視図である。この散布器100は、ベルト120、シート袋130、散布用ノズル180からなるという基本的構成においては、図3に示した散布器10と共通しているが、細部において幾つかの異なる構成を有している。なお、散布用ノズル180は、後述するエルボ管132、蛇腹138、散布量調節機構150、アジャスタパイプ160、および円管パイプ170で構成される。この実施形態では、使用者は、アジャスタパイプ160周辺を手で持って実際の散布作業を行う。円管パイプ170は、チェーン175および可撓性のあるパイプリード176によってベルト120の背面側のプレート321に連結されており、これにより、操作性を高めている。

【0046】

シート袋130の排出開口部は、矩形のシート袋のコーナ部ではなく、吊り下げたときに下方に位置する一辺の中央部付近に位置している(図10参照)。図3の例のように、シート袋のコーナ部に排出開口部が存在すると、シート袋の容量が減ってきたとき、開口プレート33(図4参照)近傍の袋部分が使用者の体前方側へと折り曲げられ、袋内部から散布用ノズル170に到る通路が閉塞されてしまうことも起こり得る。しかしながら、図9および図10に示したように、排出開口部をシート袋の一辺に沿ってその全幅略中央に設ければ、上記不都合を回避することができる。

【0047】

排出開口部は、図4のシート袋30の場合と同様に、開口プレート131で構成されている。開口プレート131には、屈曲したパイプ状のエルボ管132の一端132 aが接続キャップ133によって接続される。エルボ管の他端132 bには、ゴムまたはプラスチック製の蛇腹138の一端138 aが接続される。エルボ管の一端132 aは、使用者の背中面から垂直に後方に立ち上がっているが、エルボ管が約90°湾曲しており、さらに蛇腹138が約90°湾曲することによって、使用者が背負うシート袋から同使用者の前方側に延びる散布ノズルへと到る散布剤の流路を形成している。なお、エルボ管132と蛇腹138の湾曲角度は必ずしも90°である必要はなく、両者により、使用者の背面から前方側へと到る流路が形成されればそれでよい。

【0048】

蛇腹138の他端138 bには、使用者が手元において散布量を調節することを許容する散布量調節機構150が設けられている。図11は、調節機構150の分解斜視図であり、図12は、組立後における調節機構150の縦断面図である。調節機構150は、互いに鏡像関係にある2つの部材151 a、151 bで構成される内筒151と、同じく互いに鏡像関係にある2つの部材152 a、152 bで構成される外筒152とで構成される。外筒152は、内筒151の外周面上で回転可能に組み立てられる。

10

20

30

40

50

【 0 0 4 9 】

図11から分かるように、2つの部材151 aおよび151 bから組み立てられた内筒151は、円弧状の通過口151 cを4つ備えることとなる。同様に、2つの部材152 aおよび152 bから組み立てられた内筒152は、円弧状の通過口152 cを4つ備えることとなる。外筒152を内筒151に対して相対的に回動させて、各通過口151 cと152 cとのオーバーラップ量を調節することで、散布量を調節することができる。これを説明するのが図13である。内筒151の外周面には三角形のポイント151 dが形成されており、外筒152の外周面には「OPEN」、「1/2」、「CLOSE」の表示が印刷されたシールが貼付されている。図13(a)~(c)において、黒塗りの三角形部分155は、通過口151 cと152 cとのオーバーラップ量を示している。すなわち、「CLOSE」の表示をポイント151 dに合わせると通過口151 cと152 cとのオーバーラップ量がゼロになり、散布剤の通過が禁止される(図13(a))。「1/2」の表示をポイント151 dに合わせると通過口151 cと152 cとのオーバーラップ量が全開時の1/2になり(図13(b))、「OPEN」の表示をポイント151 dに合わせると通過口151 cと152 cとが整合しオーバーラップ量が最大(全開)となる(図13(c))。

10

【 0 0 5 0 】

散布量調節機構150の下流側には、アジャスタパイプ160を介して円管パイプ170が連結されている(図9参照)。アジャスタパイプ160と円管パイプ170との連結部の断面を図14に示した。円管パイプの内面には対向する2つの突起171が形成されており、各突起171がアジャスタパイプの外周面に長手方向に形成された直線状の溝161に係合している。アジャスタリング165を緩めると、アジャスタパイプ160と円管パイプ170とがスライドして、散布ノズル全体の長さを調節することができる。これにより、使用者の身長毎に最適なノズル長さを設定することができる。

20

【 0 0 5 1 】

円管パイプの先端部には、その長手方向に沿って直線状の散布孔172が形成されている。散布量の調節は上記の散布量調節機構150を用いて行われるので、円管パイプには、図8に示したような散布孔のための開度調節シャッタは設けられていない。ただ、散布孔の幅は、上記と同様の理由から、パイプ先端に向かうにつれて大きくしている。なお、図9に示した散布器100の構成から、散布量調節機構150を省略して、その代わりに、図8に示したような散布孔63および開度調節シャッタ90を円管パイプ170に設けてもよい。

30

【 0 0 5 2 】

図15~17を参照して、ベルトおよびシート袋の第1の変形例を説明する。図15に示したように、シート袋230には、上方コーナ部に設けた2つの吊下孔231、232に加えて、それらの下方側の位置にさらに2つの吊下孔233、234が設けられており、合計4つの吊下孔が存在する。これに対応して、ベルト220の背面側には、4つのフック部225~228が設けられている。ベルト220は、使用者の背中に沿って位置するシート壁221とその両側に設けられた襷部222 a、222 bを備えている。上方側の2つのフック部225、226は、2つの襷部222 a、222 bを連結するように配置されたプレート224の両端に形成されている。下方側の2つのフック部227、228は、2つの襷部222 a、222 bを連結するように配置されたプレート229の両端からやや内側の位置に形成されている。4つのフック部は、使用者の背中側でその上下左右に位置することとなるように配置されている。なお、プレート224および229を省略して、各フック部をベルトに対して直接連結してもよい。

40

【 0 0 5 3 】

図16(a)は、シート袋230をベルト220に装着した状態を示す斜視図である。シート袋230は、図16(b)に示したように、下方側の両コーナ部を裏側へと折り返した状態でベルト220に装着される。なお、図15および図16では明瞭には示されていないが、シート袋230は、その内部に散布剤が充填されており、図3および図9に示したのと同じように膨れた状態になっている。

【 0 0 5 4 】

シート袋の吊下孔およびベルトのフック部をそれぞれ4つ設けて、シート袋とベルトとを4箇所連結すると、次のようなメリットが得られる。すなわち、図17の側面図に示した

50

ように、シート袋内の散布剤残量が少なくなると袋全体が軽量になった場合でも、吊り下げられたシート袋が使用者の背中でヒラヒラすることがなくベルト背面全体に安定して連結される。

【 0 0 5 5 】

図18および図19には、ベルトおよびシート袋の第2の変形例を示した。図15～図17のシート袋が縦長の矩形であったのに対して、図18および図19のシート袋330は横長の矩形である。ベルト320の4つのフック部325～328は、それぞれ、プレート321および322の両端に配置されている。シート袋330においては、4つのコーナ部にそれぞれ吊下孔331～334が設けられており、各吊下孔331～334をベルトに設けたフック部325～328に係合させることにより、シート袋330がベルト320に連結される。図19から分かるように、シート袋330は、第1変形例のシート袋230とは異なり、いずれのコーナ部も折り返すことなく、ベルト320に連結される。第2変形例のシート袋330によっても、吊り下げられたシート袋が背中でヒラヒラすることがなくベルト背面全体に安定して連結されるというメリットが得られる。なお、図15～19に示した第1および第2の変形例において、排出開口部の具体的な構成や、これに連結される散布ノズルの構造は、既に説明したものと同一である。また、各シート袋230、330の各吊下孔には、図4のシート袋30の場合と同様に鳩目等の補強材を設けることが好ましい。

10

【 0 0 5 6 】

次に、図20および図21を参照して散布量調節機構を他の例を説明する。図20は、散布量調節機構250の分解斜視図である。蛇腹138とアジャスタパイプ160(図9参照)との間に連結されてノズル流路の一部を構成するパイプ状本体251は、2つの分割片251aおよび251bで構成されている。両分割片は、接着剤等の適宜の手段で連結される。パイプ状本体251内には、流量調節板280が回転可能に配置されている。流量調節板280は、流路断面とはほぼ同一形状の円板状部材であって、軸部材281を中心としてパイプ状本体内で回転する。図20中において各分割片251aおよび251bの下方側には、軸部材281の下端を受け入れる凹部が形成されている。なお、図20では、分割片251a側の凹部252aのみが現れている。また、軸部材281の上端は、各分割片に設けた切欠き253aおよび253bで構成される開口を通して外部に露出し、その先端には断面四角形の連結部282が形成されている。

20

【 0 0 5 7 】

流量調節ダイヤル270は、パイプ状本体251の外表面に配置された円形部材であって、断面四角形の凹部を備えた連結部271がその裏面に設けられている。この凹部に流量調節板280の軸部材先端に設けた連結部282を挿通し、ビス275およびワッシャ276を用いて両者が連結される。つまり、流量調節ダイヤル270と流量調節板280とは、相対回転不可に連結されているので、ダイヤル270を操作することで流量調節板280の回転位置を調節することができ、これによって散布量を調節することができる。なお、パイプ状本体の周面には、流量調節ダイヤル270を支持する円筒周壁が設けられるが、この円筒周壁は各分割片251aおよび251bに形成した半円形壁部254aおよび254bによって構成される。

30

【 0 0 5 8 】

図21は、さらに別の散布量調節機構350を示す分解斜視図である。蛇腹138とアジャスタパイプ160との間に連結されてノズル流路の一部を構成するスライド板保持台351は、互いにビス359で連結される2つの分割片351aおよび351bで構成される。分割片351aは、円筒部352aにおいて蛇腹138に連結され、分割片351bは、円筒部352bにおいてアジャスタパイプ160に連結される。スライド板保持台351は、流路と直交して延びるスライド板案内部を備えており、このスライド板案内部に流量調節用スライド板360がスライド可能に保持される。スライド板案内部は、分割片351aおよび351bを連結したときに構成されるものであり、一方の分割片351aには、スライド板案内部を構成するための切欠き353が形成されている。

40

【 0 0 5 9 】

図示の例では、スライド板案内部は、ノズル流路と直交する方向に延びている。しかし、必ずしも直交方向である必要はなく、ある程度の角度をもって流路と交差していてもよい

50

。流量調節用スライド板360は、矩形形状であって、中央部付近に流量調節開口365を備えている。流量調節用スライド板360の両端縁361 a、bは、波形形状とされており、スライド板保持台の分割片351 bに立設されたピン355 aおよび355 bと係合している。したがって、流量調節用スライド板360をスライド位置を多段階に変更することで、流量調節開口365と流路断面とのオーバーラップ量を調節することができ、これによって散布量を調節することができる。

【0060】

流量調節用スライド板360は、図21中上方側の端縁に操作部362を備えている。この操作部362を指で押圧したり引き上げたりすることで、流量調節用スライド板360のスライド位置を調節することができる。同様の操作部を図中下方側の端部にも形成してもよい。さらに、流量調節用スライド板360は、両端縁よりもやや内側の位置に細長い2本のスリット363 aおよび363 bを備えている。このスリットは、流量調節用スライド板360のスライドを案内するものであって、分割片351 aまたは351 bに立設された突起(図示せず)が各スライド内に位置する。

10

【0061】

次に、本発明の散布器に使用されるシート袋の別例を説明する。図5および図6で示した例では、プルリング35を引き剥がして袋を開封した後でも、開閉可能キャップ34を使用して再び袋を閉じることができた。これに対して以下に説明するシート袋では、そのようなキャップを使用する代わりに、一度開けると再度閉じることのできない蓋材を採用している。開封可能なキャップ34を採用したシート袋では、使い残りの散布剤を保管する上で有用である。これに対して、以下に説明するシート袋では、1回の使用で散布剤の全てを使い切ることが前提となる場合に有用である。

20

【0062】

図22のシート袋180は、図5に示したシート袋からキャップ34を省略して構成されるものである。したがって、シート袋180においては、プルリング183が蓋材を構成する。したがって、シート袋180は、一度開けること再度閉じることにはできない。プルリング183を引き剥がした後は、図6で説明したのと同様にして、蛇腹36が連結される。

【0063】

図23のシート袋190は、蓋材としてアルミシート193を使用したものであり、一点鎖線194で示した部分において接着剤で固定されている。アルミシート193の内側にはプルリング等は存在しておらず、摘み部193 aを摘んでアルミシートを引き剥がすとシート袋190が開口する。以後は、図6で説明したのと同様にして、蛇腹36が連結される。

30

【0064】

図22および図23に示したシート袋は、一端開封すると再度閉じることができないので、販売店での展示時等において蓋材がいたずらによって開けられること等を防止するためにプロテクタ部材を設けることが好ましい。図24に示したプロテクタ部材199は、図5に示したキャップ34に開口を設けることで製作したものである。図24には、図22のシート袋180に対してプロテクタ部材199を設けた例を示しているが、図23のシート袋190に対しても同様のプロテクタ部材199を設けることができる。

【図面の簡単な説明】

40

【図1】 従来の散布装置を説明する斜視図である。

【図2】 図1の散布装置の使用方法を説明する斜視図である。

【図3】 本発明の第1実施形態の散布器の全体を示す斜視図である。

【図4】 図3の散布器におけるベルトおよびシート袋を示す斜視図である。

【図5】 図4のシート袋に散布ノズルを連結する手順を説明する説明図である。

【図6】 図4のシート袋に散布ノズルを連結する手順を説明する説明図である。

【図7】 図4のシート袋に散布ノズルを連結する蛇腹部分の断面図である。

【図8】 図3の散布器の散布ノズル先端において、散布孔の開度調節を説明する概略図である。

【図9】 本発明の第2実施形態の散布器の全体を示す斜視図である。

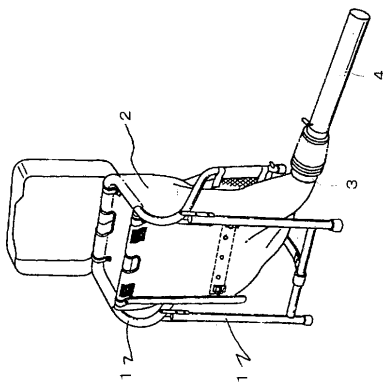
50

- 【図10】 図9の散布器におけるシート袋と散布用ノズルとの連結を説明する概略図である。
- 【図11】 図9の散布器における散布量調節機構を説明する分解斜視図である。
- 【図12】 図11の散布量調節機構の組立後における縦断面図である。
- 【図13】 図11の散布量調節機構の散布量調節原理を説明する説明図である。
- 【図14】 図9の散布器におけるアジャスタパイプと円管パイプとの連結部を示す断面図である。
- 【図15】 本発明の散布器におけるベルトおよびシート袋の第1変形例を説明する概略斜視図である。
- 【図16】 本発明の散布器におけるベルトおよびシート袋の第1変形例を説明する概略斜視図である。 10
- 【図17】 本発明の散布器におけるベルトおよびシート袋の第1変形例を説明する概略側面図である。
- 【図18】 本発明の散布器におけるベルトおよびシート袋の第2変形例を説明する概略斜視図である。
- 【図19】 本発明の散布器におけるベルトおよびシート袋の第2変形例を説明する概略斜視図である。
- 【図20】 本発明の散布器における散布量調節機構の別例を説明する分解斜視図である。
- 【図21】 本発明の散布器における散布量調節機構のさらに別例を説明する分解斜視図である。 20
- 【図22】 本発明の散布器におけるシート袋の別例を示す要部斜視図である。
- 【図23】 本発明の散布器におけるシート袋のさらに別例を示す要部斜視図である。
- 【図24】 図24のシート袋に対して、開封プロテクタを備えた例を示す要部斜視図である。
- 【符号の説明】
- 1 金属フレーム
- 2 布袋
- 3 開口部
- 4 ノズル 30
- 10、100 散布器
- 20、120、220、320 ベルト
- 21、222 a、222 b 嚢部
- 22、223、329 締結部
- 23、224、229、321、322 プレート
- 24、25、225～228、325～328 フック部
- 26 リング
- 30、130、230、330 シート袋
- 31、32、231～234、331～334 吊下孔
- 31 a、32 a 鳩目 40
- 33、131 開口プレート
- 34 キャップ
- 35 プルリング
- 36 蛇腹
- 37、133 接続キャップ
- 38 シール部
- 39 開口(把手)
- 50 硬質ゴムホース
- 51 止具
- 52 補強用リング 50

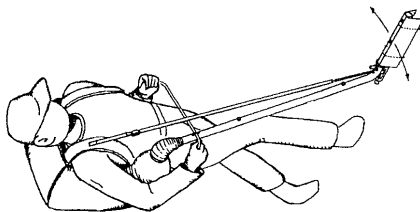
60	円管パイプ	
61	止具	
62	ストッパ	
62 a	取付孔	
63、172	散布孔	
63 a、63 b	散布孔端部	
64	開度調節突起	
70、180	散布用ノズル	
81、175	チェーン	
82、176	パイプリード	10
90	開度調節シャッタ	
91、92	リング部	
93	円弧壁	
94	閉止壁	
95	開口	
95 a	補強用リブ	
132	エルボ管	
138	蛇腹	
150	散布量調節機構	
151	内筒	20
151 c	通過口	
151 d	ポインタ	
152	外筒	
152 c	通過口	
155	通過口のオーバーラップ部分	
160	アジャスタパイプ	
161	スライド溝	
165	アジャスタリング	
170	円管パイプ	
171	突起	30
180、190	シート袋	
183	プルリング	
193	アルミシート	
194	一点鎖線	
221	シート壁	
250	散布量調節機構	
251	パイプ状本体	
251 a、b	分割片	
252 a	凹部	
253 a、b	切欠き	40
254 a、b	半円形壁部	
270	流量調節ダイヤル	
271	連結部	
275	ビス	
276	ワッシャ	
280	流量調節板	
281	軸部材	
282	連結部	
350	散布量調節機構	
351	スライド板保持台	50

- 351 a、b 分割片
- 352 a、b 円筒部
- 353 切欠き
- 355 a、b ピン
- 359 ビス
- 360 流量調節用スライド板
- 361 a、b 両端縁
- 362 操作部
- 363 a、b スリット
- 365 流量調節開口

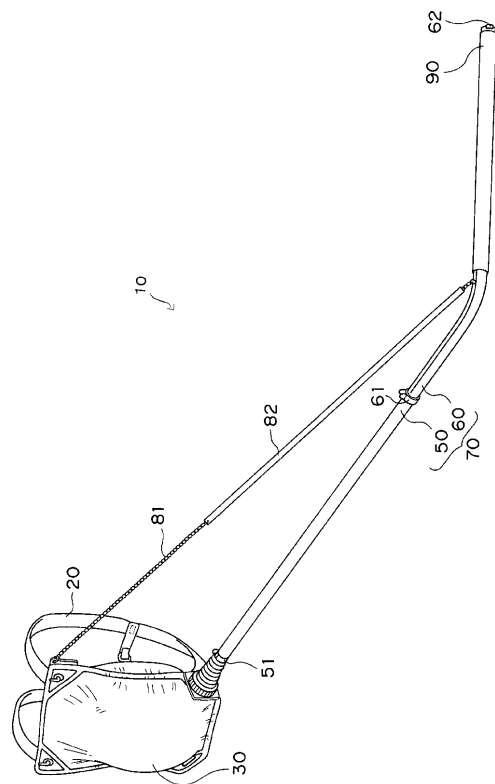
【図1】



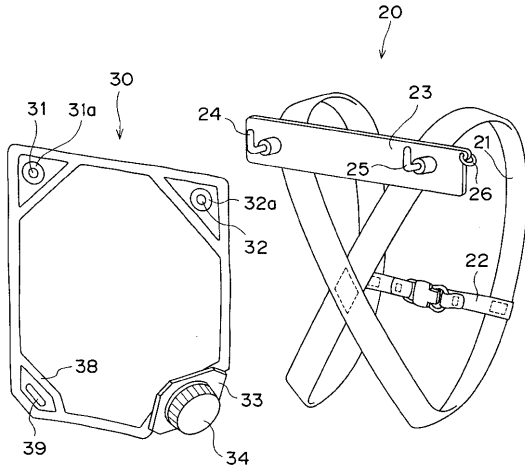
【図2】



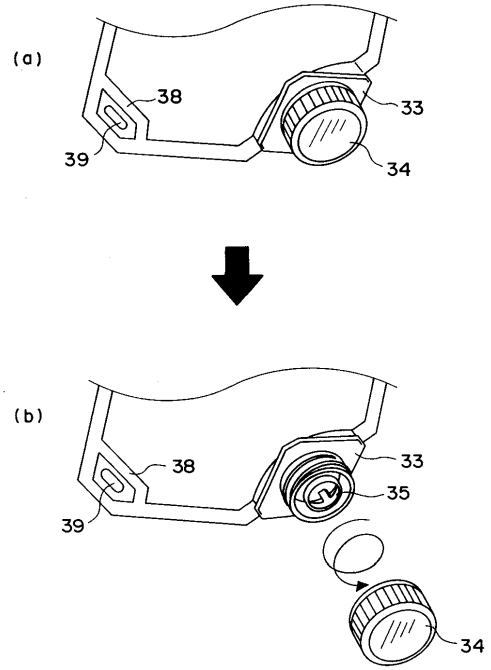
【図3】



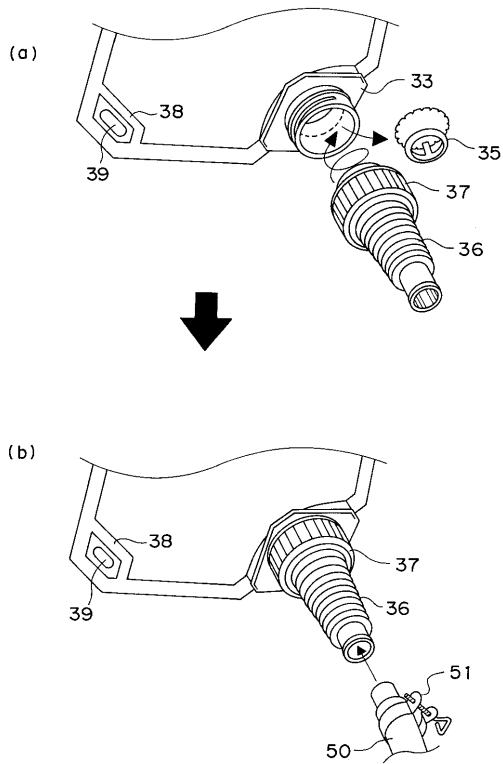
【図4】



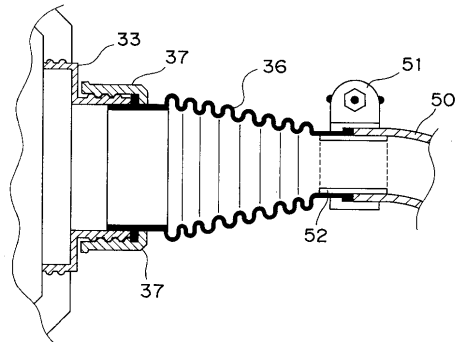
【図5】



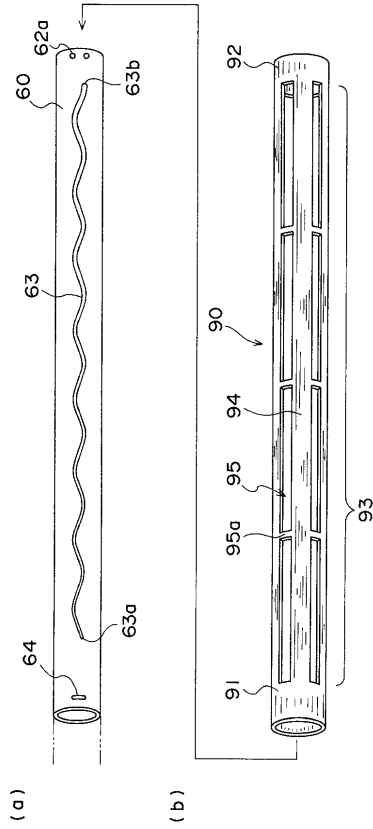
【図6】



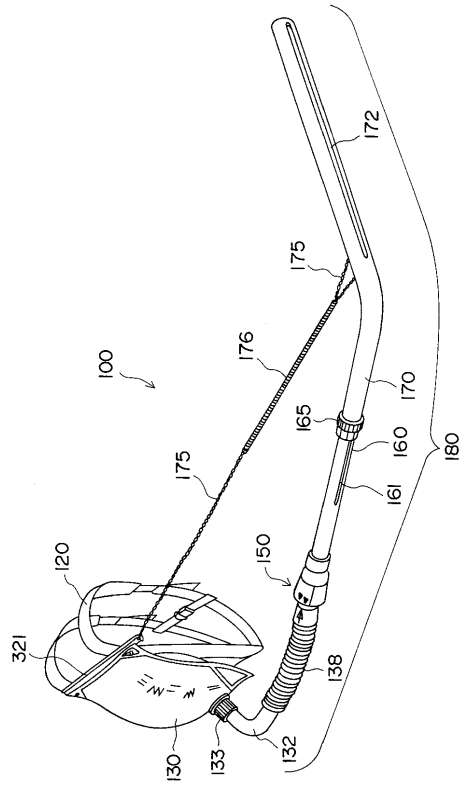
【図7】



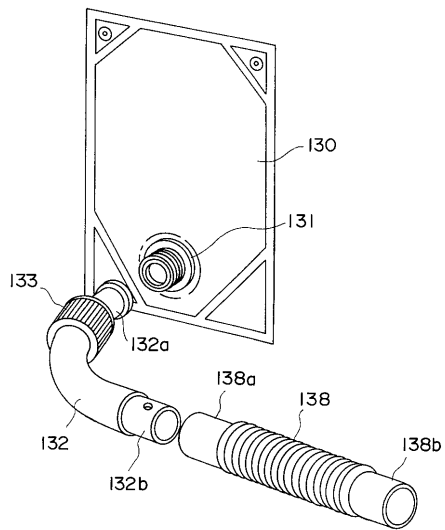
【 8 】



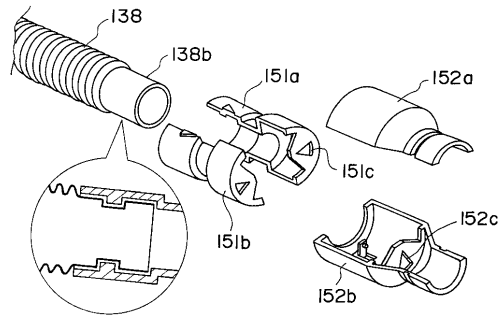
【 9 】



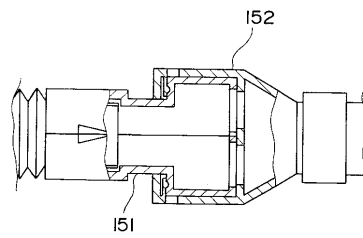
【 10 】



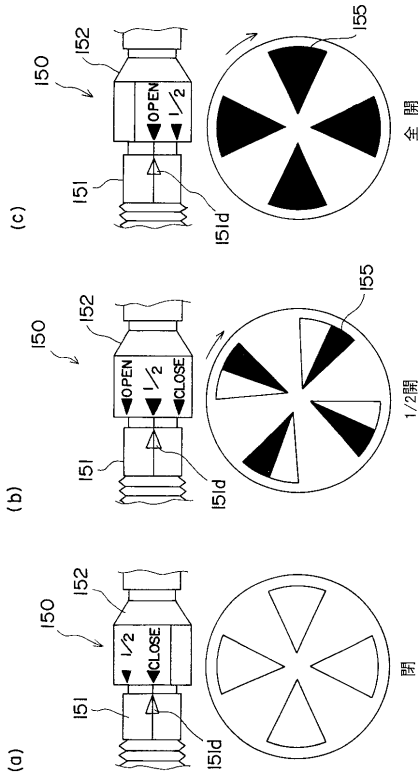
【 11 】



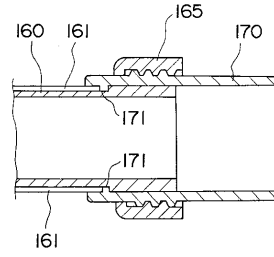
【 12 】



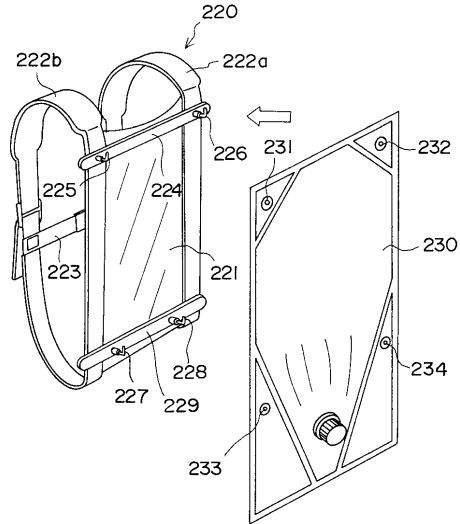
【 図 1 3 】



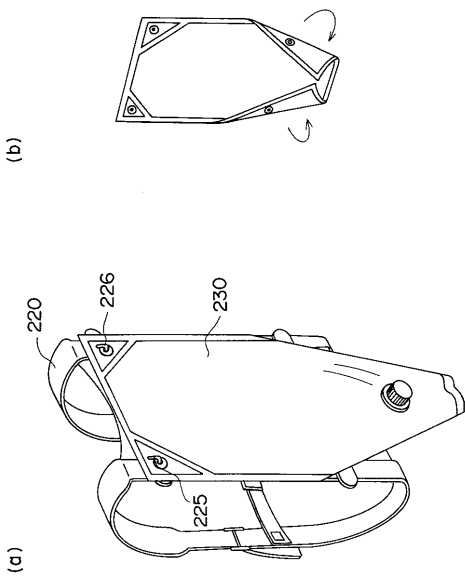
【 図 1 4 】



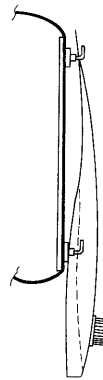
【 図 1 5 】



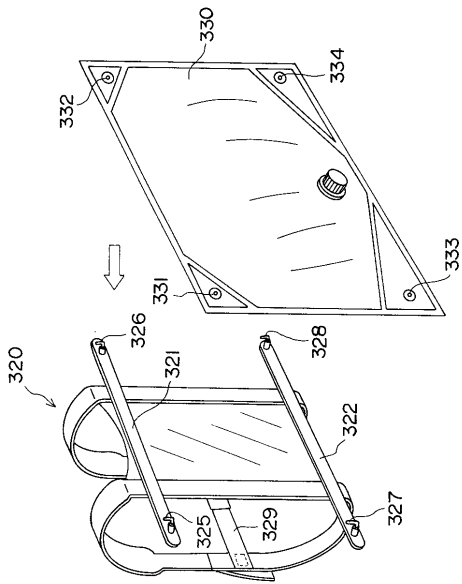
【 図 1 6 】



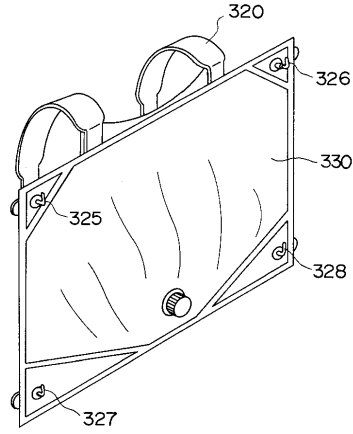
【 図 1 7 】



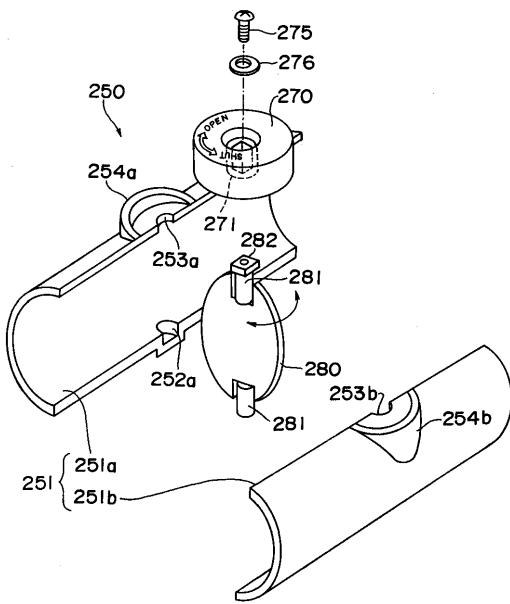
【 図 18 】



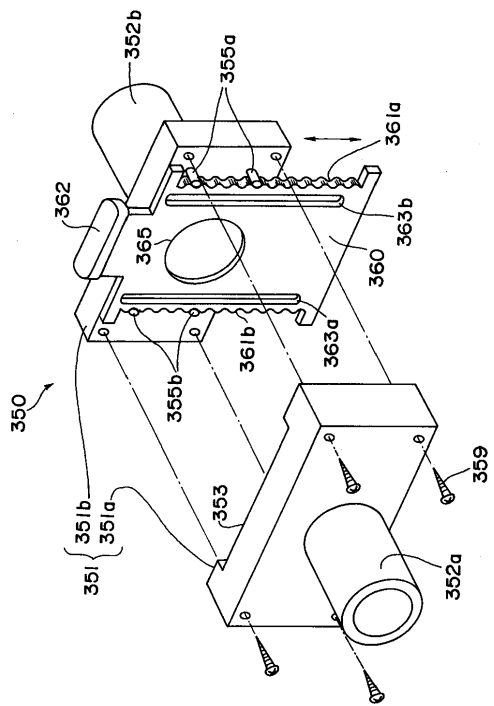
【 図 19 】



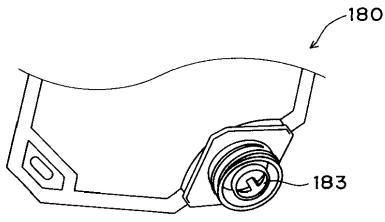
【 図 20 】



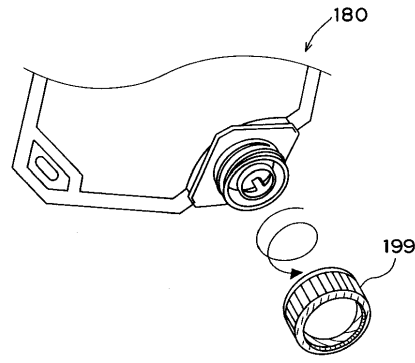
【 図 21 】



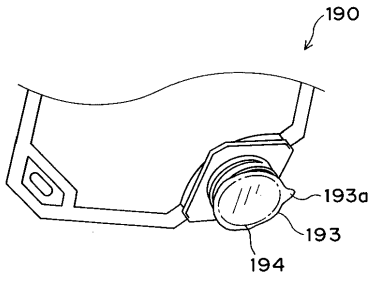
【図 2 2】



【図 2 4】



【図 2 3】



フロントページの続き

- (72)発明者 横岩 博見
東京都新宿区市谷加賀町一丁目1番1号 大日本印刷株式会社内
- (72)発明者 吉田 秀樹
東京都新宿区市谷加賀町一丁目1番1号 大日本印刷株式会社内
- (72)発明者 中川 重喜
東京都千代田区大手町2丁目2番1号 日本曹達株式会社内

審査官 和田 雄二

- (56)参考文献 特開平11-075661(JP,A)
実開昭52-022015(JP,U)
特開平09-047207(JP,A)
実開平01-059007(JP,U)
特開平08-103200(JP,A)
登録実用新案第3058860(JP,U)
実開平04-023625(JP,U)
特開平07-225455(JP,A)
実開昭61-175925(JP,U)

(58)調査した分野(Int.Cl., DB名)

B05B 17/00
A01C 15/02
A01M 9/00