



(12) 实用新型专利

(10) 授权公告号 CN 203564465 U

(45) 授权公告日 2014. 04. 30

(21) 申请号 201320624758. 3

(22) 申请日 2013. 09. 27

(73) 专利权人 贾贵忠

地址 137100 吉林省洮南市光明街九委
九十四组

(72) 发明人 贾贵忠

(51) Int. Cl.

A61G 13/00 (2006. 01)

F21V 33/00 (2006. 01)

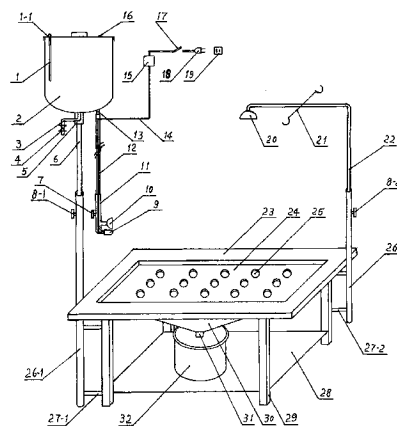
权利要求书1页 说明书3页 附图1页

(54) 实用新型名称

医用外科清洗清创手术床

(57) 摘要

一种医用外科清洗清创手术床,是有可变速无影灯、输液架,喷头上有照明的一种清洗、清创、缝合用的手术床。其特征是:床面框下设有多个漏孔的床面,床面下有漏斗,左侧套管内的液罐支杆上端有高位储液罐,储液罐盖的孔内有温度计;喷头前端设有安全灯,右侧套管内的弯灯杆上面有输液钩、无影灯。本实用新型可方便输液和调节照明角度,特别是观察隐蔽的创伤部位和药液温度更方便,更有利于医护人员的手术工作;其血水、污液有漏斗排出,避免了对医护人员和手术室的污染,有利于手术室无菌程度和防止医源性感染;特别是对危重和创伤面积大的患者,其手术更加方便快捷,减少手术和抢救时间;其结构设计科学合理、实用、新颖,适合各级医院推广使用。



1. 一种医用外科清洗清创手术床,有床面框、床面、床腿;其特征在于:床面框(23)下面设有多个漏孔(25)的床面(24),床面(24)下面有漏斗(30),漏斗(30)下面有出液管(31);四个床腿(29)内固定有下台板(28),下台板(28)上面有污水桶(32);左侧床腿(29)外侧固定有左连杆(27-1),左连杆(27-1)连接固定有储罐套管(26-1),储罐套管(26-1)内有液罐支杆(6),储罐套管(26-1)外有支杆锁紧轮(8-1);液罐支杆(6)上端固定有管座(5),管座(5)上端固定有高位储液罐(2),管座(5)内的放净管(3)上端连接高位储液罐(2),下端连接放净阀(4),高位储液罐(2)有盖(16);高位储液罐(2)下面有出液管头(13)连接软管(12),软管(12)连接手柄(11),手柄(11)有调节开关(7)、喷头(10);右侧床腿(29)外侧固定有右连杆(27-2),右连杆(27-2)连接固定有灯杆套管(26-2);灯杆套管(26-2)内有弯灯杆(22),外有灯杆锁紧轮(8-2);弯灯杆(22)上面固定有输液钩(21),弯灯杆(22)上端部有无影灯(20)。

2. 根据权利要求1所述的医用外科清洗清创手术床,其特征在于:所述手柄(11)前端设有照明灯(9),照明灯(9)有导线(14)连接安全变压器(15),安全变压器(15)通过双刀开关(17)连接插头(18),插头(18)连接墙壁上的插座(19)。

3. 根据权利要求2所述的医用外科清洗清创手术床,其特征在于:所述安全变压器(15)为220V / 36V。

4. 根据权利要求1所述的医用外科清洗清创手术床,其特征在于:所述高位储液罐(2)的盖(16)有孔(1-1),孔(1-1)内有温度计(1)。

医用外科清洗清创手术床

所属技术领域

[0001] 本实用新型涉及一种医用外科手术床,特别是涉及有可变位无影灯、输液架,喷头上有照明的一种清洗、清创、缝合手术用的医用外科清洗清创手术床,适合各级医院手术室使用。

背景技术

[0002] 目前,医院外科在对伤病员的创伤面进行清洗、清创、缝合手术时,操作比较麻烦;清洗、清创过程中,污染整个台面,甚至血液、污液自然下流,污染手术室地面和医护人员的手术服装和鞋袜,使手术室无菌程度下降。如遇危重和创伤面积大的患者,其清洗、清创、缝合等手术过程和操作更加困难;因此造成手术时间长,延缓抢救时间。而另一方面,在清洗、清创、缝合手术过程中,观察隐蔽的创伤部位,加强照明也十分重要,其清洗、清创所使用的药液温度也应引起重视。

发明内容

[0003] 鉴于上述问题,本实用新型提出一种医用外科清洗清创手术床;设有高位储液罐,可变位无影灯、输液架,在手柄前端还设有照明灯,储液罐内设有温度计;使进行清洗、清创、缝合手术,特别是观察隐蔽的创伤部位和药液温度更为方便,更有利于医护人员的手术工作;特别是对危重和创伤面积大的患者,其清洗、清创、缝合手术更加方便快捷,减少手术和抢救时间。

[0004] 本实用新型所采用的技术方案是:医用外科清洗清创手术床,有床面框、床面、床腿;其特征在于:床面框下面设有多个漏孔的床面,床面下面有漏斗,漏斗下面有出液管;四个床腿内固定有下台板,下台板上面有污水桶;左侧床腿外侧固定有左连杆,左连杆连接固定有储液套管,储液套管内有液罐支杆,储液套管外有支杆锁紧轮;液罐支杆上端固定有管座,管座上端固定有高位储液罐,管座内的放净管上端连接高位储液罐,下端连接放净阀,高位储液罐有盖;高位储液罐下面有出液管头连接软管,软管连接手柄,手柄有调节开关、喷头;右侧床腿外侧固定有右连杆,右连杆连接固定有灯杆套管;灯杆套管内有弯灯杆,外有灯杆锁紧轮;弯灯杆上面固定有输液钩,弯灯杆上端部有无影灯。

[0005] 本医用外科清洗清创手术床,为了对隐蔽的创伤部位加强照明,其手柄前端还设有照明灯,照明灯有导线连接安全变压器,安全变压器通过双刀开关连接插头,插头连接墙壁上的插座。

[0006] 本医用外科清洗清创手术床,其安全变压器为 220V / 36V,以确保用电安全。

[0007] 本医用外科清洗清创手术床,其高位储液罐的盖有孔,孔内有温度计,以便观察药液温度。

[0008] 本医用外科清洗清创手术床,使用时;可先旋开支杆锁紧轮,把高位储液罐缓缓放下,加入无菌蒸馏水或药液,再把高位储液罐缓缓升起,用支杆锁紧轮固定液罐支杆;再松开灯杆锁紧轮,调节弯灯杆的高度和位置,至无影灯合适位置后,拧紧灯杆锁紧轮;之后,打

开调节开关,即可进行外科清洗、清创、缝合手术工作。

[0009] 本医用外科清洗清创手术床,设有高位储液罐,可变位无影灯、输液架;特别是在手柄前端还设有照明灯,高位储液罐内设有温度计;可方便输液和调节照明角度,使进行清洗、清创、缝合手术,特别是观察隐蔽的创伤部位和药液温度更方便,更有利于医护人员的手术工作;其血水、污液可通过漏斗收集排出,不污染台面,避免了对医护人员手术服装鞋袜和手术室地面的污染;对保持手术室无菌程度,防止医源性感染,特别是对危重和创伤面积大的患者,其清洗、清创、缝合手术更加方便快捷,减少手术和抢救时间。本医用外科清洗清创手术床,其结构设计科学合理、实用、新颖,非常适合各级医院外科推广使用。

附图说明

[0010] 下面结合附图和实施例对本实用新型进一步说明。

[0011] 说明书附图是本实用新型实施例的整体结构图。

[0012] 图中:1. 温度计,1-1. 孔,2. 高位储液罐,3. 放净管,4. 放净阀,5. 管座,6. 液罐支杆,7. 调节开关,8-1. 支杆锁紧轮,8-2. 灯杆锁紧轮,9. 照明灯,10. 喷头,11. 手柄,12. 软管,13. 出液管头,14. 导线,15. 安全变压器,16. 盖,17. 双刀开关,18. 插头,19. 插座,20. 无影灯,21. 输液钩,22. 弯灯杆,23. 床面框,24. 床面,25. 漏孔,26-1. 储罐套管,26-2. 灯杆套管,27-1. 左连杆,27-2. 右连杆,28. 下台板,29. 床腿,30. 漏斗,31. 出液管,32. 污水桶。

具体实施方式

[0013] 说明书附图中,本医用外科清洗清创手术床,有床面框、床面、床腿;其特征在于:床面框(23)下面设有多个漏孔(25)的床面(24),床面(24)下面有漏斗(30),漏斗(30)下面有出液管(31);四个床腿(29)内固定有下台板(28),下台板(28)上面有污水桶(32);左侧床腿(29)外侧固定有左连杆(27-1),左连杆(27-1)连接固定有储罐套管(26-1),储罐套管(26-1)内有液罐支杆(6),储罐套管(26-1)外有支杆锁紧轮(8-1);液罐支杆(6)上端固定有管座(5),管座(5)上端固定有高位储液罐(2),管座(5)内的放净管(3)上端连接高位储液罐(2),下端连接放净阀(4),高位储液罐(2)有盖(16);高位储液罐(2)下面有出液管头(13)连接软管(12),软管(12)连接手柄(11),手柄(11)有调节开关(7)、喷头(10);右侧床腿(29)外侧固定有右连杆(27-2),右连杆(27-2)连接固定有灯杆套管(26-2);灯杆套管(26-2)内有弯灯杆(22),外有灯杆锁紧轮(8-2);弯灯杆(22)上面固定有输液钩(21),弯灯杆(22)上端部有无影灯(20)。

[0014] 附图中,本医用外科清洗清创手术床,为了对隐蔽的创伤部位加强照明,其手柄(11)前端还设有照明灯(9),照明灯(9)有导线(14)连接安全变压器(15),安全变压器(15)通过双刀开关(17)连接插头(18),插头(18)连接墙壁上的插座(19)。

[0015] 附图中,本医用外科清洗清创手术床,其安全变压器(15)为220V / 36V,以确保用电安全。

[0016] 附图中,本医用外科清洗清创手术床,其高位储液罐(2)的盖(16)有孔(1-1),孔(1-1)内有温度计(1),以便观察药液温度。

[0017] 本医用外科清洗清创手术床,使用时;可先旋开支杆锁紧轮(8-1),把高位储液罐

(2) 缓缓放下,加入无菌蒸馏水或药液,再把高位储液罐 (2) 缓缓升起,用支杆锁紧轮 (8-1) 固定液罐支杆 (6);再松开灯杆锁紧轮 (8-2),调节弯灯杆 (22) 的高度和位置,至无影灯 (20) 合适位置后,拧紧灯杆锁紧轮 (8-2);之后,打开调节开关 (7),即可进行外科清洗、清创、缝合手术工作。

