



(12)实用新型专利

(10)授权公告号 CN 205782252 U

(45)授权公告日 2016.12.07

(21)申请号 201620496505.6

(22)申请日 2016.05.29

(73)专利权人 泉州鑫彩贸易有限公司

地址 362000 福建省泉州市晋江市池店镇
海丝景城15栋2801号

(72)发明人 沈武勇

(51)Int. Cl.

F21S 6/00(2006.01)

F21V 21/14(2006.01)

F21V 33/00(2006.01)

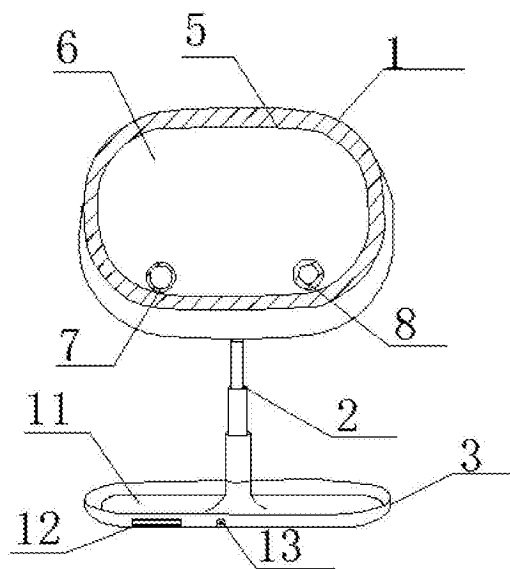
权利要求书1页 说明书2页 附图2页

(54)实用新型名称

一种新型化妆镜音响台灯

(57)摘要

实用新型公开了一种新型化妆镜音响台灯，其结构包括，旋转式化妆灯盒，伸缩支撑杆，化妆底座、180°旋转轴、照明灯管、化妆镜、电灯开关、蓝牙开关、左音响、右音响，所述旋转式化妆灯盒与180°旋转轴活动连接，所述180°旋转轴与伸缩支撑杆固定连接，所述化妆底座与伸缩支撑杆固定连接，所述照明灯管与旋转式化妆灯盒固定连接，所述化妆镜与旋转式化妆灯盒固定连接，所述电灯开关与旋转式化妆灯盒固定连接，所述蓝牙开关与旋转式化妆灯盒固定连接。本实用新型结构简单，使用方便，可以在夜晚提供音乐播放，创造美好气氛，并且可以良好的提供女士化妆需求，并且可以有效的节约空间。



1. 一种新型化妆镜音响台灯,其特征在于:其结构包括旋转式化妆灯盒(1),伸缩支撑杆(2),化妆底座(3)、180°旋转轴(4)、照明灯管(5)、化妆镜(6)、电灯开关(7)、蓝牙开关(8)、左音响(9-1)、右音响(9-2),所述旋转式化妆灯盒(1)与180°旋转轴(4)活动连接,所述180°旋转轴(4)与伸缩支撑杆(2)固定连接,所述化妆底座(3)与伸缩支撑杆(2)固定连接,所述照明灯管(5)与旋转式化妆灯盒(1)固定连接,所述化妆镜(6)与旋转式化妆灯盒(1)固定连接,所述电灯开关(7)与旋转式化妆灯盒(1)固定连接,所述蓝牙开关(8)与旋转式化妆灯盒(1)固定连接,所述左音响(9-1)与旋转式化妆灯盒(1)固定连接,所述右音响(9-2)与旋转式化妆灯盒(1)固定连接。

2. 根据权利要求1所述一种新型化妆镜音响台灯,其特征在于:所述180°旋转轴(4)主要由固定环(14)与旋转球(15)组成,所述旋转球(15)与旋转式化妆灯盒(1)固定连接,所述固定环(14)与伸缩支撑杆(2)固定连接。

3. 根据权利要求1所述一种新型化妆镜音响台灯,其特征在于:所述旋转式化妆灯盒(1)背后内部设有凹槽(10),所述左音响(9-1)与右音响(9-2)设置在凹槽(10)内,所述旋转球(15)设置在凹槽(10)内中间位置。

4. 根据权利要求1所述一种新型化妆镜音响台灯,其特征在于:化妆底座(3)主要由化妆品放置槽(11)、USB充电插口(12)、耳机连接孔(13)组成。

5. 根据权利要求4所述一种新型化妆镜音响台灯,其特征在于:所述化妆品放置槽(11)设置在化妆底座(3)的内部,所述USB充电插口(12)设置在化妆底座(3)的外壁左侧位置,所述耳机连接孔(13)设置在化妆底座(3)的外壁中间位置。

一种新型化妆镜音响台灯

技术领域

[0001] 本实用新型涉及台灯领域,尤其涉及一种新型化妆镜音响台灯。

背景技术

[0002] 台灯是人们生活中用来照明的一种家用电器。它一般分为两种,一种是立柱式,一种是有夹置式。它的功能是把灯光集中在一小块区域内,便于工作和学习。但是在现有的技术中,大部分的台灯都是出于在美观、照明的作用上,并且现有的台灯都是固定的,没有更多的优点,没有办法提供美好的环境气氛,没有办法让女士提供便捷的化妆需求,没有办法调节进行空间节省。

实用新型内容

[0003] 针对上述问题,本实用新型提供了一种新型化妆镜音响台灯,解决了没有办法提供美好的环境气氛,没有办法让女士提供便捷的化妆需求,没有办法调节进行空间节省的问题。

[0004] 为解决上述技术问题,本实用新型所采用的技术方案是:一种新型化妆镜音响台灯,其特征在于:其结构包括旋转式化妆灯盒,伸缩支撑杆,化妆底座、180° 旋转轴、照明灯管、化妆镜、电灯开关、蓝牙开关、左音响、右音响,所述旋转式化妆灯盒与180° 旋转轴活动连接,所述180° 旋转轴与伸缩支撑杆固定连接,所述化妆底座与伸缩支撑杆固定连接,所述照明灯管与旋转式化妆灯盒固定连接,所述化妆镜与旋转式化妆灯盒固定连接,所述电灯开关与旋转式化妆灯盒固定连接,所述蓝牙开关与旋转式化妆灯盒固定连接,所述左音响与旋转式化妆灯盒固定连接,所述右音响与旋转式化妆灯盒固定连接。

[0005] 进一步的,所述180° 旋转轴主要由固定环与旋转球组成,所述旋转球与旋转式化妆灯盒固定连接,所述固定环与伸缩支撑杆固定连接。

[0006] 进一步的,所述旋转式化妆灯盒背后内部设有凹槽,所述左音响与右音响设置在凹槽内,所述旋转球设置在凹槽内中间位置。

[0007] 进一步的,化妆底座主要由化妆品放置槽、USB充电插口、耳机连接孔组成。

[0008] 进一步的,所述化妆品放置槽设置在化妆底座的内部,所述USB充电插口设置在化妆底座的外壁左侧位置,所述耳机连接孔设置在化妆底座的外壁中间位置。

[0009] 由上述对本实用新型结构的描述可知,和现有技术相比,本实用新型具有如下优点:

[0010] 本实用新型当需要使用的時候通过旋转式化妆灯盒向上拉升,伸缩支撑杆会跟着上升,接着可以通过旋转式化妆灯盒背部的180° 旋转轴进行180° 角度调整,旋转式化妆灯盒背部设有音响,可以连接手机播放音乐,旋转式化妆灯盒正面设有的化妆镜和照明灯管,在夜晚女士卸妆式照明灯管可以直接提供亮光,化妆底座中间设有凹槽提供女士的化妆品的放置,节约空间。本实用新型结构简单,使用方便,可以再夜晚是提供音乐播放,创造美好气氛,并且可以良好的提供女士化妆需求,并且可以有效的节约空间。

附图说明

[0011] 构成本申请的一部分的附图用来提供对本实用新型的进一步理解,本实用新型的示意性实施例及其说明用于解释本实用新型,并不构成对本实用新型的不当限定。在附图中:

[0012] 图1为本实用新型一种新型化妆镜音响台灯的结构示意图;

[0013] 图2为本实用新型一种新型化妆镜音响台灯的背部结构示意图。

[0014] 图3为本实用新型一种新型化妆镜音响台灯收纳后的结构示意图。

[0015] 图4为本实用新型180°旋转轴的结构示意图。

具体实施方式

[0016] 为了使本实用新型的目的、技术方案及优点更加清楚明白,以下结合附图及实施例,对本实用新型进行进一步详细说明。应当理解,此处所描述的具体实施例仅仅用以解释本实用新型,并不用于限定本实用新型。

[0017] 实施例1

[0018] 参考图1、图2、图3、图4,一种新型化妆镜音响台灯,其特征在于:其结构包括旋转式化妆灯盒1,伸缩支撑杆2,化妆底座3、180°旋转轴4、照明灯管5、化妆镜6、电灯开关7、蓝牙开关8、左音响9-1、右音响9-2,所述旋转式化妆灯盒1与180°旋转轴4活动连接,所述180°旋转轴4与伸缩支撑杆2固定连接,所述化妆底座3与伸缩支撑杆2固定连接,所述照明灯管5与旋转式化妆灯盒1固定连接,所述化妆镜6与旋转式化妆灯盒1固定连接,所述电灯开关7与旋转式化妆灯盒1固定连接,所述蓝牙开关8与旋转式化妆灯盒1固定连接,所述左音响9-1与旋转式化妆灯盒1固定连接,所述右音响9-2与旋转式化妆灯盒1固定连接,所述180°旋转轴4主要由固定环14与旋转球15组成,所述旋转球15与旋转式化妆灯盒1固定连接,所述固定环14与伸缩支撑杆2固定连接,所述旋转式化妆灯盒1背后内部设有凹槽10,所述左音响9-1与右音响9-2设置在凹槽10内,所述旋转球15设置在凹槽10内中间位置,化妆底座3主要由化妆品放置槽11、USB充电插口12、耳机连接孔13组成,所述化妆品放置槽11设置在化妆底座3的内部,所述USB充电插口12设置在化妆底座3的外壁左侧位置,所述耳机连接孔13设置在化妆底座3的外壁中间位置。

[0019] 解决了没有办法提供美好的环境气氛,没有办法让女士提供便捷的化妆需求,没有办法调节进行空间节省的问题。

[0020] 本实用新型当需要使用的時候通过旋转式化妆灯盒1向上拉升,伸缩支撑杆2会跟着上升,接着可以通过旋转式化妆灯盒1背部的180°旋转轴4进行180°角度调整,旋转式化妆灯盒1背部设有音响,可以连接手机播放音乐,旋转式化妆灯盒1正面设有的化妆镜6和照明灯管5,在夜晚女士卸妆式照明灯管5可以直接提供亮光,化妆底座3中间设有凹槽11提供女士的化妆品的放置,节约空间。本实用新型结构简单,使用方便,可以再夜晚是提供音乐播放,创造美好气氛,并且可以良好的提供女士化妆需求,并且可以有效的节约空间。

[0021] 以上所述仅为本实用新型的较佳实施例而已,并不用以限制本实用新型,凡在本实用新型的精神和原则之内所作的任何修改、等同替换和改进等,均应包含在本实用新型的保护范围之内。

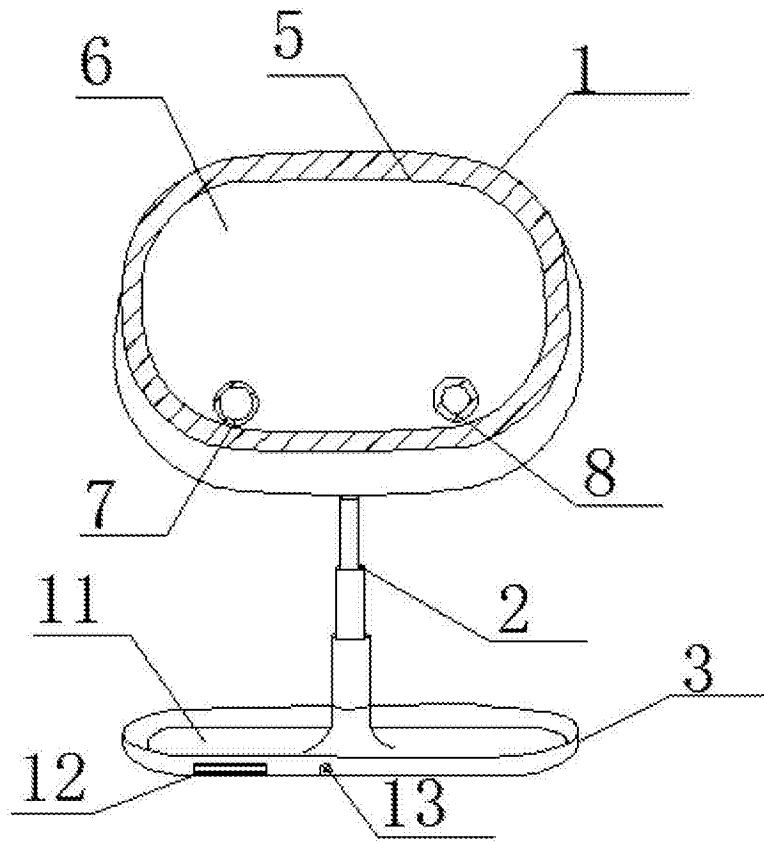


图1

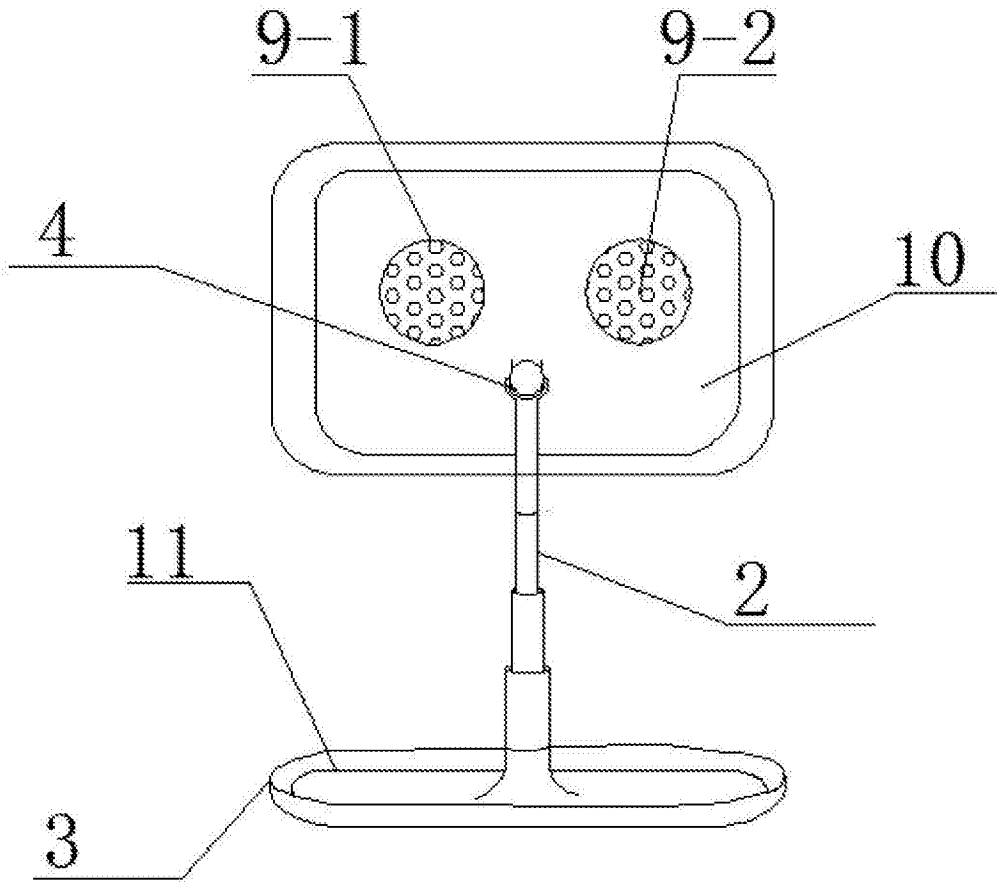


图2

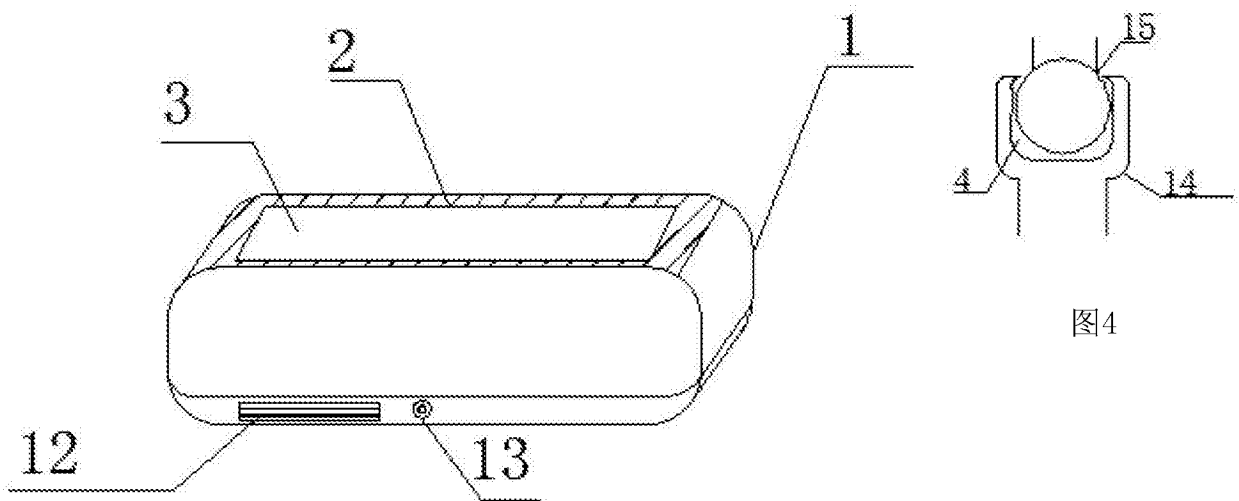


图3

图4