



19



OFICINA ESPAÑOLA DE
PATENTES Y MARCAS

ESPAÑA

11 Número de publicación: **2 312 215**

51 Int. Cl.:
H04Q 3/00 (2006.01)

12

TRADUCCIÓN DE PATENTE EUROPEA

T3

96 Número de solicitud europea: **99948645 .9**

96 Fecha de presentación : **04.05.1999**

97 Número de publicación de la solicitud: **1077004**

97 Fecha de publicación de la solicitud: **21.02.2001**

54

Título: **Componente de gestión de un punto de transferencia de señalización.**

30

Prioridad: **08.05.1998 DE 198 20 689**

45

Fecha de publicación de la mención BOPI:
16.02.2009

45

Fecha de la publicación del folleto de la patente:
16.02.2009

73

Titular/es:
**Nokia Siemens Networks GmbH & Co. KG.
St. Martin Strasse 76
81541 München, DE**

72

Inventor/es: **Gradischnig, Klaus y
Schwarzbauer, Hanns**

74

Agente: **Zuazo Araluze, Alexander**

ES 2 312 215 T3

Aviso: En el plazo de nueve meses a contar desde la fecha de publicación en el Boletín europeo de patentes, de la mención de concesión de la patente europea, cualquier persona podrá oponerse ante la Oficina Europea de Patentes a la patente concedida. La oposición deberá formularse por escrito y estar motivada; sólo se considerará como formulada una vez que se haya realizado el pago de la tasa de oposición (art. 99.1 del Convenio sobre concesión de Patentes Europeas).

ES 2 312 215 T3

DESCRIPCIÓN

Componente de gestión de un punto de transferencia de señalización.

5 Los operadores de nodos de transferencia en la red de señalización núm. 7 (signalling transfer points, STP, puntos de transferencia de señalización) desean por un lado protegerse frente a la utilización no autorizada, es decir, la utilización del STP sólo se permite en base a determinados acuerdos. Por otro lado, estos operadores desean solicitar tasas por la utilización del STP.

10 Por el documento US-A-5 282 244 (Fuller y colab.) se conoce la realización de las funciones “screening” (identificación y filtrado) y “medición” para mensajes de señalización.

En los estándares se utilizan hasta ahora para la realización de estas funciones los siguientes métodos:

15 a) En el documento Q.705, §8, se define el MTP screening sobre la base del OPC/DPC o bien incoming linkset/DPC (destination point code), es decir, grupo de enlaces de entrada/código del punto de destino, tal que una matriz OPC/DPC o bien matriz incoming-linkset/DPC determina las relaciones de tráfico permitidas y prohibidas. Además hay por ejemplo en Bellcore (GR-82-CORE, apéndice C) exigencias que van más lejos al screening en STP. Para este screening no ha definido la ITU ningún modelo de objeto, lo cual dificulta o
20 hace imposible una gestión estandarizada de estas funciones.

En las recomendaciones Q.752 y Q.751.3 se definen mediciones (cómputos) y el correspondiente modelo de objeto para la tarificación de tráfico STP. Se parte al respecto de un principio de colocación en cascada, en el que el emisor inmediatamente contiguo (operador del nodo contiguo) paga al operador del STP tasas. El operador contiguo se identifica entonces en base al incoming linkset (grupo de enlaces de entrada), sucediendo, cuando varios nodos contiguos son operados por el mismo operador, que un grupo de incoming linksets puede reunirse perfectamente para formar una cuenta y no tiene que diferenciarse más en detalle el tráfico que procede de los mismos.

Por otro lado, le resultan al operador del STP incluso tasas, dado el caso debido a la retransmisión de mensajes a otro STP.

Esta circunstancia se tiene en cuenta solicitando el operador del STP para distintos destinos, que se identifican mediante el DPC en los mensajes transferidos, dado el caso distintas tarifas. Normalmente se dividen para ello los DPC posibles en grupos de DPC y el tráfico enviado por un operador vecino a estos grupos de DPC se mide separadamente, es decir, para cada cuenta definida hay cuentas subsidiarias.

Las recomendaciones citadas parten de que estos grupos de DPC son idénticos para todos los operadores vecinos, es decir, que cada cuenta posee las mismas cuentas subsidiarias. Esto no excluye naturalmente que en un procesamiento posterior se tarifiquen de manera diferente cuentas subsidiarias especiales de distintas cuentas. Por ejemplo, podría ser gratis para un operador vecino el tráfico detectado en una determinada cuenta subsidiaria, mientras que otro debe pagar tasas para el tráfico detectado en la misma cuenta subsidiaria. Esta limitación a cuentas subsidiarias idénticas es ciertamente practicable y deseable bajo el punto de vista de una realización eficiente, pero no es forzosamente necesaria y tampoco significativa para la presente invención. Para completar el cuadro mencionemos adicionalmente que las recomendaciones citadas definen también mediciones para la verificación de tasas (a pagar).

La invención tiene como tarea básica realizar en un STP la tarificación y el screening de una manera sencilla y favorable dinámicamente.

Esta tarea se resuelve mediante un componente de gestión según la reivindicación 1.

50 A continuación se describirá la invención más en detalle.

La invención se basa en el conocimiento de que el tráfico sometido a tarifas ha de ser sometido a screening a menudo de la misma manera. Este conocimiento puede llevarse a la práctica también técnicamente según la invención de manera sencilla. La presente invención relaciona la tarificación en MTP con incoming linkset/DPC Screening tal que para cada cuenta y dentro de ella para cada cuenta subsidiaria han de fijarse adicionalmente regulaciones sobre cómo ha de procederse con el tráfico a detectar de esta manera. Posibles formas de proceder son por ejemplo contar y retransmitir (lo cual corresponde a la tarificación utilizada hasta ahora), contar (medir) y rechazar (corresponde a incoming linkset/DPC Screening con medición simultánea del tráfico no permitido), retransmitir, o rechazar.

60 El modelo de objeto contenido en el documento Q.751.3 puede ampliarse para ello alomórficamente con pocos complementos. Las pequeñas modificaciones necesarias en el Q.751.3 se reflejan en la realización de este tipo de incoming linkset/DPC Screening cuando la tarificación ya está realizada, como por ejemplo en la EWSD. También se genera de esta manera en comparación con la tarificación sólo una reducida carga dinámica adicional. El coste técnico de realización esencial reside en la gestión de los datos y en la puesta a disposición de los protocolos de acceso, que aquí son (prácticamente) idénticos para screening y tarificación. Lo mismo rige en relación con el coste dinámico. Contrariamente a ello, una implementación estricta según Q.705 precisa de un coste adicional considerable.

A continuación se presenta una modificación a modo de ejemplo del MTP Accounting Object Model (modelo de objeto de contabilización MTP) en Q.751.3 para la realización de la presente invención. Los complementos propuestos se han representado en cursiva y subrayados.

5 1) Complemento al mtpAccountPackage:

mtpAccountPackage PACKAGE

BEHAVIOUR mtpAccountPackageBehaviour BEHAVIOUR DEFINED AS

10 "The mtpAccount managed object allows by means of the signLinkSetTpSet attribute to define a set (at least one) of signLinkSetTps which are leading to an adjacent operator and therefore their MSU traffic can be accounted/verified collectively. One signLinkSetTp must not be

15 assigned to more than one mtpAccountPackage instance within one mtpSignPoint. All signLinkSetTpSets of mtpAccounts with the same operatorName value must be disjunct. The selectionItem in each of the entries of selectionGroupSet refers each to one instance of dpcGroup, the optionalSelectionItem can be used to refer one instance of siGroup. Each selectionGroup entry shall be unique in this attribute. The optionalReactionItem can be used to specify the reaction if the selection criteria is met (e.g. "count", "discard", "count + discard", "pass", ...)

20 For each selectionGroup it is counted separately. Each counter information contains the number of MSUs, the number of octets and an eventual data problem. The counters are not readable but only available in the notification data.

25 If all counters for verification or accounting should still be zero at the end of the measurement, the corresponding notification should be generated regardless of that in order to provide a measure against notification loss.

30 Two different notifications, one for accounting, one for accounting verification containing the measurement results might be generated by this one object. If a selectionGroupSet is empty, then this means, that accounting resp. verification is not performed for the adjacent operator. In this case there is no notification for accounting resp. verification.";;

ATTRIBUTES

35 mtpAccountId GET SET-BY-CREATE,
signLinkSetTpSet GET SET-BY-CREATE ADD-REMOVE,
operatorName GET SET-BY-CREATE,
controlPointer GET SET-BY-CREATE,
selectionGroupSetForAccounting GET REPLACE ADD-REMOVE;
40 selectionGroupSetForVerification GET REPLACE ADD-REMOVE;

NOTIFICATIONS

mtpAccounting,
mtpAccountingVerification;
45 REGISTERED AS {mtpAccountPackage-POi};

2) No hay complemento al selectionGroupSetForAccounting Attributes

50 **selectionGroupSetForAccounting ATTRIBUTE**
WITH ATTRIBUTE SYNTAX AccountingDefinedTypesModule.SelectionGroupSet;
MATCHES FOR EQUALITY;

55 **BEHAVIOUR selectionGroupSetForAccountingBehaviour BEHAVIOUR DEFINED AS**

"The selectionGroupSetForAccounting attribute refers to set of groups of object instances that are representing the items against which incoming SS7 traffic should be registered.";;

REGISTERED AS {selectionGroupSetForAccounting-AOi};

60 **SelectionGroupSet ::= SET SIZE (0..maxNumberReferencesInSelectionGroupSet) OF SelectionGroup**

65

3) Complemento necesario al selectionGroup Typ

```

5      SelectionGroup ::= SEQUENCE
      {
        selectionItem                [0] ObjectInstance,
        optionalSelectionItem       [1] ObjectInstance OPTIONAL,
        optionalReactionItem       [2] ReactionType OPTIONAL.
10     }
    
```

4) Ejemplo para la definición del ReactionType Typ:

```

15     ReactionType ::= ENUMERATED
        {
        passOn                (0).
        count                 (1).
        discard               (2).
        chargeAndDiscard     (3).
        ...
25     }
    
```

o bien

```

30     ReactionType ::= BITSTRING
        {
        count                (0).
        discard              (1)
        = the reaction is activated, if the corresponding bit is set
35     }
    
```

Las figuras 1 y 2 muestran una aplicación a modo de ejemplo, en la que un operador (por ejemplo D1) ofrece a otros varios operadores de red (por ejemplo D2, E+, E2) servicios de Internetwork-STP (interacción STP). Al respecto debe poder interactuar D1 con todas las otras redes, D2 con D1 y E+, E+ con D1 y D2, y E2 sólo con D1. El tráfico retransmitido entonces debe tarificarse también en función de la red de destino.

ES 2 312 215 T3

REIVINDICACIONES

1. Componente de gestión de un punto de señalización, mediante el que

5 - se definen grupos a los cuales el punto de señalización asigna los mensajes que llegan, tratándose los mensajes de un grupo por parte del punto de señalización en cada caso de la misma manera y definiéndose un grupo mediante determinadas características de selección que deben cumplir un mensaje para ser asignado a este grupo,

10 - se define la manera según la que debe ser tratado un mensaje de un grupo por el punto de señalización,

caracterizado porque

15 - la regulación citada sobre la manera de tratamiento de un mensaje de un grupo incluye tanto la medición del tráfico como también el screening.

2. Componente de gestión según la reivindicación 1,

20 **caracterizado** porque las características de selección que debe cumplir un mensaje de un grupo son por un lado el conjunto de linkset a través del que debe llegar el mensaje y por otro al menos un conjunto de DPC al que debe pertenecer el DPC del mensaje.

3. Componente de gestión según la reivindicación 1 ó 2,

25 **caracterizado** porque el componente de gestión existe en cada caso una vez por cada operador que es apoyado por el punto de transferencia de señalización.

4. Componente de gestión según una de las reivindicaciones 1 a 3,

30 **caracterizado** porque el componente de gestión está configurado según el modelo de cuenta MTP-Account de ITU Q.751.3, que para ello está ampliado en el correspondiente ReactionItem para el screening.

5. Producto de señalización con

35 - un componente de asignación que asigna un mensaje que llega, en base a sus características, a un determinado grupo de mensajes,

- un componente de tratamiento que trata los mensajes de un grupo en cada caso de la misma manera,

40 - un componente de gestión mediante el que puede fijarse para el componente de asignación qué características definen un grupo y por otro lado puede fijarse para el componente de tratamiento la manera como ha de tratarse un mensaje de un grupo,

45 **caracterizado** porque

- la fijación de la manera de tratamiento de un mensaje de un grupo incluye tanto la medición del tráfico como también el screening.

6. Procedimiento para el tratamiento de un mensaje en un punto de señalización, según el cual

50 - un componente de asignación asigna un mensaje que llega, en base a sus características, a un determinado grupo de mensajes,

55 - un componente de tratamiento trata los mensajes de un grupo en cada caso de la misma manera,

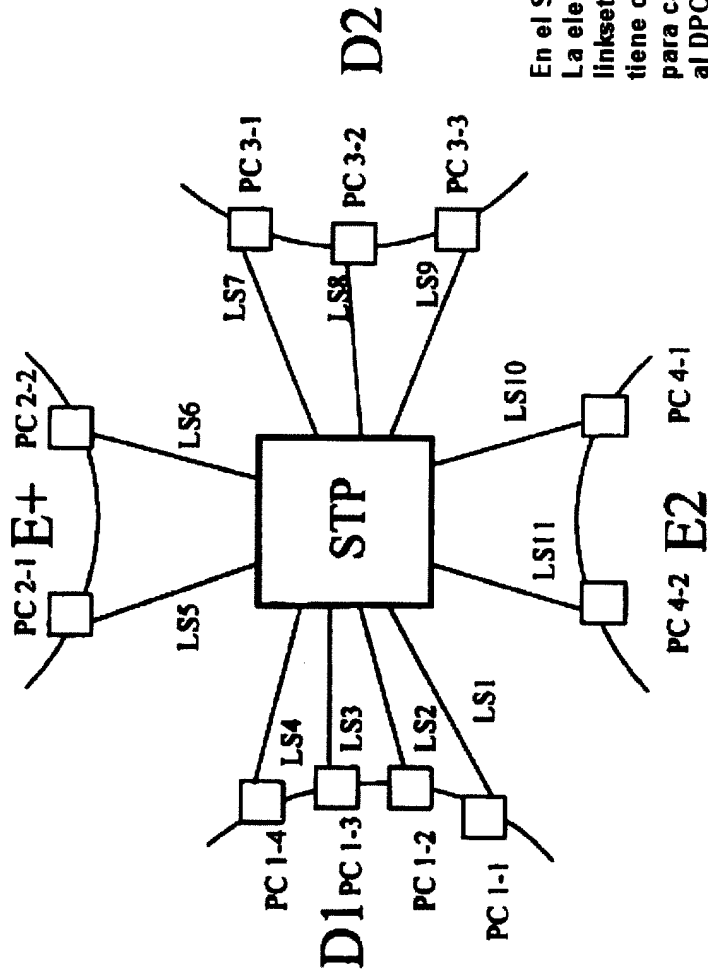
- mediante un componente de gestión para el componente de asignación se fija mediante qué características está definido un grupo, y por otro lado para el componente de tratamiento se fija la manera según la que ha de tratarse un mensaje de un grupo,

60 **caracterizado** porque

- la fijación de la manera de tratamiento de un mensaje de un grupo incluye tanto la medición del tráfico como también el screening.

65

Figura 1 - Aplicación a modo de ejemplo, hoja 1, configuración de la red



En el STP se establece para cada red una cuenta. La elección de la cuenta se realiza mediante el linkset sobre el que se recibe la MSU. Además, tiene cada cuenta cuatro cuentas subsidiarias, una para cada red de destino, que se averigua en base al DPC.

