



(12) 发明专利申请

(10) 申请公布号 CN 104541910 A

(43) 申请公布日 2015. 04. 29

(21) 申请号 201510041322. 5

(22) 申请日 2015. 01. 27

(71) 申请人 芜湖恒诺能源技术有限公司

地址 241001 安徽省芜湖市镜湖区银湖南路  
39号 603室

(72) 发明人 王寿南

(51) Int. Cl.

A01G 1/00(2006. 01)

A01G 23/00(2006. 01)

A01B 79/02(2006. 01)

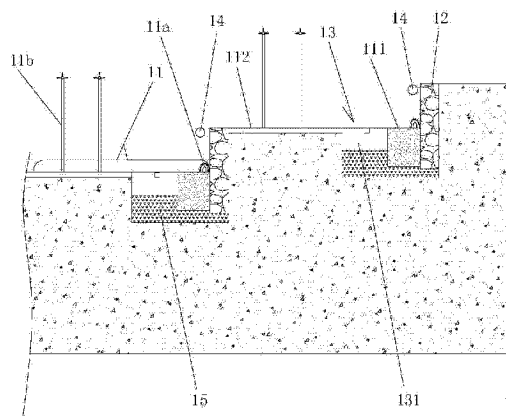
权利要求书2页 说明书6页 附图2页

(54) 发明名称

一种药材的联合高产套种方法

(57) 摘要

本发明涉及一种药材的联合高产套种方法,包括山坡林地的改造,刺杉、薇菜、鱼腥草的栽植,刺杉的剪修和鱼腥草、薇菜的育苗以及鱼腥草、薇菜的施肥、灌溉、栽培。上述技术方案可以显著提高薇菜的产量和品质,且第三年后每年都能够对薇菜进行采摘,另外每年可以采收大量的鱼腥草,显著提高农业种植的效益。



1. 一种药材的联合高产套种方法,是指在山坡林地套种刺杉、薇菜、鱼腥草的方法,具体包括如下操作步骤:

S1:将山坡林地整地成阶梯式,整地后的各种种植地分别沿山坡的等高线开设,相邻种植地之间的坡面外侧采用石块堆筑坝埂,各种种植地中部开设有水沟,水沟沿种植地的长度方向开设且水沟内沿其长度方向间隔设置隔段,隔段将水沟分隔成各水槽,各水槽的两端隔段上分别设置第一、二流水口,水槽外侧的槽壁上开设第三流水口,同一水槽上第三流水口的高度与第一、二流水口中高度较小的流水口的高度保持一致,相邻水沟上的第三流水口呈间隔交错状布置,山坡林地的顶部水沟与供水装置相连接,坝埂的上部外侧设置有横状布置的喷水管,喷水管的管身上间隔设置有喷头,喷头的出水方向斜向指向坝埂的侧壁,水沟将种植地划分为位于水沟内侧的第一种植地和位于水沟外侧的第二种植地,第一种植地采用改良土壤填整而成,改良土壤为旱田土、泥炭土和火肥土按照 0.5:1:0.2~0.8:1:0.4 的重量比混合配制得到,旱田土为水稻田排水晒田 3~6 月后所取的稻田土,晒田期间未播种作物且翻土 2~3 次,火肥土为秸秆、树枝叶、杂草烧成的火灰与林地土按照 1:2~3 的重量比混合配制得到;

S2:当年春季在第二种植地上间隔栽植 4~5 年生的刺杉树苗,刺杉苗成活后将刺杉树苗的主干截去并对截断处进行防腐处理,刺杉的树兜处簇状长出刺杉幼苗,3~4 月份,在第一种植地上开设 4~6cm 深的栽植沟,将鱼腥草的根茎进行条播,条播后培土并用草木灰进行覆盖,并在水沟内灌水,且水沟内的水面高度低于第一种植地的地表高度 12~17cm,播种 15 天后喷洒一级稀肥水,一级稀肥水中含有 5% 尿素和 2% 氮磷钾复合肥,一级稀肥水喷洒两次、之间间隔 5~8d,9 月末用镰刀对地面上的鱼腥草进行割收,割收后将人工繁殖/野生的薇菜苗在第一种植地上紧邻坝埂底部处间隔进行栽植,霜降后停止灌溉并在第一种植地的地表铺盖一层树叶;

S3:第二年惊蛰后开始灌溉,鱼腥草出牙前,向第一种植地施加腐熟有机肥和氮磷钾复合肥,腐熟有机肥的施加量为 250kg/亩,尿素的施加量为 10kg/亩,薇菜苞芽后每天夜晚打开喷头进行 3~5min 的雾喷,苞芽第一年不对薇菜进行采摘,对刺杉树进行修剪,保留一根主枝,其余刺杉幼苗进行摘顶使其高度在 1.4~1.6m 之间,10 月初对鱼腥草进行拔收,鱼腥草的部分根茎仍保留在第一种植地内,对拔起的鱼腥草根进行敲击,使得拔出的土壤落回至第一种植地内,拔收结束后在第一、二种植地上撒播紫云英,紫云英成熟后将其割收和树叶一起铺盖在第一种植地的地表,霜降后停止灌溉;

S4:从第三年开始,每年重复如下操作:惊蛰后开始灌溉,鱼腥草出牙前,向第一种植地施加腐熟有机肥和氮磷钾复合肥,腐熟有机肥的施加量为 250kg/亩,尿素的施加量为 10kg/亩,薇菜苞芽后每天夜晚打开喷头进行 3~5min 的雾喷,4~5 月份对薇菜采摘 3~4 次,对刺杉树的矮枝条进行修剪,使其高度不超过 1.5m,10 月初对鱼腥草进行拔收,鱼腥草的部分根茎仍保留在第一种植地内,对拔起的鱼腥草根进行敲击,使得拔出的土壤落回至第一种植地内,拔收结束后在第一、二种植地上撒播紫云英,紫云英成熟后将其割收和树叶一起铺盖在第一种植地的地表,霜降后停止灌溉。

2. 根据权利要求 1 所述的药材的联合高产套种方法,其特征在于:坝埂的高度为 60~80cm,改良土壤填整的厚度为 30~35cm,改良土壤填整层的下侧设置有砂土层,坝埂底部延伸至砂土层内。

3. 根据权利要求 1 所述的药材的联合高产套种方法,其特征在于:改良土壤为旱田土、泥炭土和火肥土按照 0.5:1:0.2 的重量比混合配制得到。

## 一种药材的联合高产套种方法

### 技术领域

[0001] 本发明涉及农业生产领域,具体涉及一种药材的联合高产套种方法。

### 背景技术

[0002] 薇菜,学名紫萁,属多年生蕨类植物,在大别山山区有广泛的存在。薇菜中含有丰富的蛋白质、维生素以及钾、钙、磷等多种微量元素,薇菜不仅可制成美味的菜肴,更具有抗癌、清热、解毒、减肥、美容等功效,同时对流感、乙型脑炎等病毒具有明显的抑制作用,是长期出口、畅销海外的蔬菜,特别是出口至日本。

[0003] 目前,薇菜大多是野外采集,虽然也有地方实验人工种植,但是其产量低,采集的薇菜茎细,品质差,而且采摘一、两年后薇菜就会枯死或不再苞芽。

### 发明内容

[0004] 本发明的目的就是提供一种药材的联合高产套种方法,其可有效解决上述问题,薇菜的产量高,而且薇菜粗壮,品质好,可以长期采摘,不会减产。

[0005] 为实现上述目的,本发明采用了以下技术方案:

[0006] 一种药材的联合高产套种方法,是指在山坡林地套种刺杉、薇菜、鱼腥草的方法,具体包括如下操作步骤:

[0007] S1:将山坡林地整地成阶梯式,整地后的各种种植地分别沿山坡的等高线开设,相邻种植地之间的坡面外侧采用石块堆筑坝埂,各种种植地中部开设有水沟,水沟沿种植地的长度方向开设且水沟内沿其长度方向间隔设置隔段,隔段将水沟分隔成各水槽,各水槽的两端隔段上分别设置第一、二流水口,水槽外侧的槽壁上开设第三流水口,同一水槽上第三流水口的高度与第一、二流水口中高度较小的流水口的高度保持一致,相邻水沟上的隔段和第三流水口分别呈间隔交错状布置,山坡林地的顶部水沟与供水装置相连接,坝埂的上部外侧设置有横状布置的喷水管,喷水管的管身上间隔设置有喷头,喷头的出水方向斜向指向坝埂的侧壁,水沟将种植地划分为位于水沟内侧的第一种植地和位于水沟外侧的第二种植地,第一种植地采用改良土壤填整而成,改良土壤为旱田土、泥炭土和火肥土按照 0.5:1:0.2~0.8:1:0.4 的重量比混合配制得到,旱田土为水稻田排水晒田 3~6 月后所取的稻田土,晒田期间未播种作物且翻土 2~3 次,火肥土为秸秆、树枝叶、杂草烧成的火灰与林地土(山坡林地的本土)按照 1:2~3 的重量比混合配制得到;

[0008] S2:当年春季在第二种植地上间隔栽植 4~5 年生的刺杉树苗,刺杉苗成活后将刺杉树苗的主干截去并对截断处进行防腐处理,刺杉的树兜处簇状长出刺杉幼苗,3~4 月份,在第一种植地上开设 4~6cm 深的栽植沟,将鱼腥草的根茎进行条播,条播后培土并用草木灰进行覆盖,并在水沟内灌水,且水沟内的水面高度低于第一种植地的地表高度 12~17cm,播种 15 天后喷洒一级稀肥水,一级稀肥水中含有 5% 尿素和 2% 氮磷钾复合肥,一级稀肥水喷洒两次、之间间隔 5~8d,9 月末用镰刀对地面上的鱼腥草进行割收,割收后将人工繁殖/野生的薇菜苗在第一种植地上紧邻坝埂底部处间隔进行栽植,霜降后停止灌溉并

在第一种植地的地表铺盖一层树叶；

[0009] S3：第二年惊蛰后开始灌溉，鱼腥草出牙前，向第一种植地施加腐熟有机肥和氮磷钾复合肥，腐熟有机肥的施加量为 250kg/亩，尿素的施加量为 10kg/亩，薇菜苞芽后每天夜晚打开喷头进行 3～5min 的雾喷，苞芽第一年不对薇菜进行采摘，对刺杉树进行修剪，保留一根主枝，其余刺杉幼苗进行摘顶使其高度在 1.4～1.6m 之间，10 月初对鱼腥草进行拔收，鱼腥草的部分根茎仍保留在第一种植地内，对拔起的鱼腥草根进行敲击，使得拔出的土壤落回至第一种植地内，拔收结束后在第一、二种植地上撒播紫云英，紫云英成熟后将其割收和树叶一起铺盖在第一种植地的地表，霜降后停止灌溉；

[0010] S4：从第三年开始，每年重复如下操作：惊蛰后开始灌溉，鱼腥草出牙前，向第一种植地施加腐熟有机肥和氮磷钾复合肥，腐熟有机肥的施加量为 250kg/亩，尿素的施加量为 10kg/亩，薇菜苞芽后每天夜晚打开喷头进行 3～5min 的雾喷，4～5 月份对薇菜采摘 3～4 次，对刺杉树的矮枝条进行修剪，使其高度不超过 1.5m，10 月初对鱼腥草进行拔收，鱼腥草的部分根茎仍保留在第一种植地内，对拔起的鱼腥草根进行敲击，使得拔出的土壤落回至第一种植地内，拔收结束后在第一、二种植地上撒播紫云英，紫云英成熟后将其割收和树叶一起铺盖在第一种植地的地表，霜降后停止灌溉。

[0011] 薇菜的种植，最主要的就是水肥的控制，薇菜喜水喜阴，但是也怕水涝，而且对生长土壤极为苛刻。本发明通过上述山坡林地的改造，水沟构成的灌溉系统，能够使得水流均匀的灌溉整个山坡林地，同时水沟内的水位控制的低于第一种植地地表 12～17cm，保证薇菜的喜水灌溉且不会出现水涝，薇菜靠近坝埂底部进行栽种，要远比平地种植效果要好，薇菜受坝埂的影响，使得新发的茎叶向远离坝埂一侧生长，使得其内的植物激素刺激根部萌发出更多的芽孢，提高产量，同时坝埂的设置，可以使得第一种植地上方水流不从第一种植地的地表流淌而从其下部渗透到水沟内，防止薇菜水涝，另外，石块堆筑的坝埂，可在林地改造的初期起到固定作用，防止雨季时滑坡导致山坡林地被毁；喷头在夜晚短时喷淋，模拟雨水天，使得部分雨水稀疏喷淋在薇菜芽上，促进薇菜芽的成长，使得薇菜芽更加粗壮；同时上述配制的改良土壤，在酸度和肥养上更与薇菜生长的最佳需求相吻合，使得薇菜更加粗壮，另外紫云英可以在第一种植地的土质上繁茂生长，收割的紫云英、树叶进行覆盖，使得薇菜能够更好地越冬，保证薇菜来年发芽孢，紫云英、树叶的腐烂能够很好的补充第一种植地的肥力和调节酸度，使得薇菜每年都能够进行采摘。刺杉树繁殖的成本低、成活率高、生长快，砍掉其主枝后，会在树兜处长出大量的新苗，能够快速在薇菜的外围形成遮阴的围栏，保证薇菜对生长环境的需求，同时缩短整个林地改造的周期。当然，上述只是简单阐述各因素单独所起到的主要作用，通过各因素的相互协调作用，使得薇菜能够每年都进行高产量的采摘，且采摘的薇菜粗壮，品质好。

[0012] 鱼腥草，也属于喜湿的中药材，其与薇菜进行套种，可以提高薇菜的产量，同时增加整个农业种植的经济效益，低浓度的一级稀肥水的浇肥主要是保证鱼腥草芽苗的正常生长，防止肥力过大，导致芽苗腐烂，鱼腥草栽种不成功，同时，后续每年的合理施肥以及头年不拔根也是保证鱼腥草高产的重点。

[0013] 详细的方案为：

[0014] 坝埂的高度为 60～80cm，改良土壤填整的厚度为 30～35cm，改良土壤填整层的下侧设置有砂土层，坝埂底部延伸至砂土层内。第二年后在第二种植地上栽种茶树，茶

树位于刺杉树的内侧且与刺杉树间隔交错布置。改良土壤为旱田土、泥炭土和火肥土按照 0.5:1:0.2 的重量比混合配制得到。第二年后,刺杉树的主干已经较大而且树兜处的矮枝条也繁茂,犹如在水沟的外侧形成一篱栏,此时在其内侧种植较大的茶树苗,茶树喜阴,能够很好的生长,若种植茶树,可将第二种植地的地表高度设置的较大于第一种植地地表高度,多作物套种,提高整个经济效益。而且,刺杉树、薇菜都是不会发生虫害的作物,通过套种,可以消除大片茶叶种植容易发生病虫害的现象,提高整个农业的经济效益。

[0015] 上述技术方案可以显著提高薇菜的产量和品质,且第三年后每年都能够对薇菜进行采摘。

## 附图说明

[0016] 图 1 坡面上开设水沟的结构示意图;

[0017] 图 2 为坡面的断面示意图。

## 具体实施方式

[0018] 为了使本发明的目的及优点更加清楚明白,以下结合实施例对本发明进行具体说明。应当理解,以下文字仅仅用以描述本发明的一种或几种具体的实施方式,并不对本发明具体请求的保护范围进行严格限定。

[0019] 下述实施例 1~2 是在岳西县弘盛农业科技有限公司的凉风农场中进行,芽孢是指薇菜莢上发出嫩白色芽孢,芽孢长成薇菜之后进行采摘,稀粪水为人蓄尿液和 2 倍水混合配制得到,尿素水为 100~200g 尿素和 1L 水配制得到,下述实施例 1、2 中未明确说明的肥料具体施用量,本领域技术人员可以根据肥料的作用和使用时期进行适量使用,保证农作物的可靠栽植,另外,整个种植过程中,每年都需要进行除草、松土、杀虫等操作。本发明中如无特别说明,组分的百分数均为质量浓度。

[0020] 实施例 1

[0021] 在所选山坡林地开好防火线进行炼山,选晴天把地烧好烧透,烧地后将树根、草莢铲除,将山坡林地整地成阶梯式,整地后的各种种植地 11 分别沿山坡的等高线开设,相邻种植地 11 之间的坡面外侧采用石块堆筑坝埂 12,各种种植地 11 中部开设有水沟 13,水沟 13 沿种植地 11 的长度方向开设且水沟 13 内沿其长度方向间隔设置隔段 131,隔段 131 将水沟 13 分隔成各水槽,各水槽的两端隔段 131 上分别设置第一、二流水口 132,水槽外侧的槽壁上开设第三流水口 133,同一水槽上第三流水口 133 的高度与第一、二流水口 132 中高度较小的流水口的高度保持一致(如第一流水口的高度低于第二流水口的高度,则第三流水口 133 的高度与第一流水口的高度相一致),相邻水沟 13 上的隔段 131 呈间隔交错状布置,相邻水沟 13 上的第三流水口 133 呈间隔交错状布置,山坡林地的顶部水沟 13 与供水装置相连接,坝埂 12 的上部外侧设置有横状布置的喷水管 14,喷水管 14 的管身上间隔设置有喷头,喷头的出水方向斜向指向坝埂 12 的侧壁,水沟 13 将种植地 11 划分为位于水沟 13 内侧的第一种植地 111 和位于水沟 13 外侧的第二种植地 112,第一种植地 111 采用改良土壤填整而成,改良土壤为旱田土、泥炭土和火肥土按照 0.5:1:0.2 的重量比混合配制得到,旱田土为水稻田排水晒田 3~6 月后所取的稻田土,晒田期间未播种作物且翻土 2~3 次,火肥土为秸秆、树枝叶、杂草烧成的火灰与林地土(山坡林地本土)按照 1:2 的重量比混合配

制得到；坝埂 12 的高度为 60 ~ 80cm，改良土壤填整的厚度为 30 ~ 35cm，改良土壤填整层的下侧设置有砂土层 15，坝埂 12 底部延伸至砂土层 15 内，第一种植地 111 的宽度为 30 ~ 40cm，第二种植地 112 的宽度为 1 ~ 1.2m；

[0022] 当年春季在第二种植地 112 上间隔栽植 4 ~ 5 年生的刺杉 11b 树苗，株距 1.5m，刺杉 11b 苗成活后将刺杉 11b 树苗的主干截去并对截断处进行防腐处理，刺杉 11b 的树兜处簇状长出刺杉 11b 幼苗，3 ~ 4 月份，在第一种植地上开设 4 ~ 6cm 深的栽植沟，将鱼腥草的根茎进行条播，条播后培土并用草木灰进行覆盖，并在水沟内灌水，且水沟内的水面高度低于第一种植地的地表高度 12 ~ 17cm，播种 15 天后喷洒一级稀肥水，一级稀肥水中含有 5% 尿素和 2% 氮磷钾复合肥，一级稀肥水喷洒两次、之间间隔 5 ~ 8d，9 月末用镰刀对地面上的鱼腥草进行割收，割收后将人工繁殖 / 野生的薇菜苗在第一种植地上紧邻坝埂底部处间隔进行栽植，种植穴的宽度为 20 ~ 25 厘米，大小为 20 × 20cm，按株距 15cm 栽植，移栽时，薇菜苗 11a 应带土移植，勿伤根系，栽后浇定根水，并在水沟 13 内灌水，且水沟 13 内的水面高度低于第一种植地 111 的地表高度 12 ~ 17cm，霜降后停止灌溉并在第一种植地 111 的地表铺盖一层树叶，可选用杂树飘落的树叶和松针进行铺盖；

[0023] 第二年惊蛰后开始灌溉，鱼腥草出牙前，向第一种植地施加腐熟有机肥和氮磷钾复合肥（16-22-7），腐熟有机肥的施加量为 250kg/ 亩，尿素的施加量为 10kg/ 亩，薇菜苞芽后每天夜晚打开喷头进行 3 ~ 5min 的雾喷，苞芽第一年不对薇菜进行采摘，对刺杉树进行修剪，保留一根主枝，其余刺杉幼苗进行摘顶使其高度在 1.4 ~ 1.6m 之间，10 月初对鱼腥草进行拔收，鱼腥草的部分根茎仍保留在第一种植地内，对拔起的鱼腥草根进行敲击，使得拔出的土壤落回至第一种植地内，拔收结束后在第一、二种植地上撒播紫云英，紫云英成熟后将其割收和树叶一起铺盖在第一种植地的地表，霜降后停止灌溉；

[0024] 从第三年开始，每年重复如下操作：惊蛰后开始灌溉，鱼腥草出牙前，向第一种植地施加腐熟有机肥和氮磷钾复合肥，腐熟有机肥的施加量为 250kg/ 亩，尿素的施加量为 10kg/ 亩，薇菜苞芽后每天夜晚打开喷头进行 3 ~ 5min 的雾喷，4 ~ 5 月份对薇菜采摘 3 ~ 4 次，对刺杉树的矮枝条进行修剪，使其高度不超过 1.5m，10 月初对鱼腥草进行拔收，鱼腥草的部分根茎仍保留在第一种植地内，对拔起的鱼腥草根进行敲击，使得拔出的土壤落回至第一种植地内，拔收结束后在第一、二种植地上撒播紫云英，紫云英成熟后将其割收和树叶一起铺盖在第一种植地的地表，霜降后停止灌溉。

[0025] 实施例 2

[0026] 在所选山坡林地开好防火线进行炼山，选晴天把地烧好烧透，烧地后将树根、草菟铲除，将山坡林地整地成阶梯式，整地后的各种种植地 11 分别沿山坡的等高线开设，相邻种植地 11 之间的坡面外侧采用石块堆筑坝埂 12，各种种植地 11 中部开设有水沟 13，水沟 13 沿种植地 11 的长度方向开设且水沟 13 内沿其长度方向间隔设置隔段 131，隔段 131 将水沟 13 分隔成各水槽，各水槽的两端隔段 131 上分别设置第一、二流水口 132，水槽外侧的槽壁上开设第三流水口 133，同一水槽上第三流水口 133 的高度与第一、二流水口 132 中高度较小的流水口的高度保持一致（如第一流水口的高度低于第二流水口的高度，则第三流水口 133 的高度与第一流水口的高度相一致），相邻水沟 13 上的隔段 131 呈间隔交错状布置，相邻水沟 13 上的第三流水口 133 呈间隔交错状布置，山坡林地的顶部水沟 13 与供水装置相连接，坝埂 12 的上部外侧设置有横状布置的喷水管 14，喷水管 14 的管身上间隔设置有喷

头,喷头的出水方向斜向指向坝埂 12 的侧壁,水沟 13 将种植地 11 划分为位于水沟 13 内侧的第一种植地 111 和位于水沟 13 外侧的第二种植地 112,第一种植地 111 采用改良土壤填整而成,改良土壤为旱田土、泥炭土和火肥土按照 0.8:1:0.4 的重量比混合配制得到,旱田土为水稻田排水晒田 3~6 月后所取的稻田土,晒田期间未播种作物且翻土 2~3 次,火肥土为秸秆、树枝叶、杂草烧成的火灰与林地土(山坡林地的本土)按照 1:3 的重量比混合配制得到;坝埂 12 的高度为 60~80cm,改良土壤填整的厚度为 30~35cm,改良土壤填整层的下侧设置有砂土层,坝埂 12 底部延伸至砂土层内,第一种植地 111 的宽度为 30~40cm,第二种植地 112 的宽度为 1~1.2m;

[0027] 当年春季在第二种植地 112 上间隔栽植 4~5 年生的刺杉 11b 树苗,株距 1.5m,刺杉 11b 苗成活后将刺杉 11b 树苗的主干截去并对截断处进行防腐处理,刺杉 11b 的树兜处簇状长出刺杉 11b 幼苗,3~4 月份,在第一种植地上开设 4~6cm 深的栽植沟,将鱼腥草的根茎进行条播,条播后培土并用草木灰进行覆盖,并在水沟内灌水,且水沟内的水面高度低于第一种植地的地表高度 12~17cm,播种 15 天后喷洒一级稀肥水,一级稀肥水中含有 5% 尿素和 2% 氮磷钾复合肥,一级稀肥水喷洒两次、之间间隔 5~8d,9 月末用镰刀对地面上的鱼腥草进行割收,割收后将人工繁殖/野生的薇菜苗在第一种植地上紧邻坝埂底部处间隔进行栽植,种植穴的宽度为 20~25 厘米,大小为 20×20cm,按株距 15cm 栽植,移栽时,薇菜苗 11a 应带土移植,勿伤根系,栽后浇定根水,并在水沟 13 内灌水,且水沟 13 内的水面高度低于第一种植地 111 的地表高度 12~17cm,霜降后停止灌溉并在第一种植地 111 的地表铺盖一层树叶,可选用杂树飘落的树叶和松针进行铺盖;

[0028] 第二年惊蛰后开始灌溉,鱼腥草出牙前,向第一种植地施加腐熟有机肥和氮磷钾复合肥(16-22-7),腐熟有机肥的施加量为 250kg/亩,尿素的施加量为 10kg/亩,薇菜苞芽后每天夜晚打开喷头进行 3~5min 的雾喷,苞芽第一年不对薇菜进行采摘,对刺杉树进行修剪,保留一根主枝,其余刺杉幼苗进行摘顶使其高度在 1.4~1.6m 之间,10 月初对鱼腥草进行拔收,鱼腥草的部分根茎仍保留在第一种植地内,对拔起的鱼腥草根进行敲击,使得拔出的土壤落回至第一种植地内,拔收结束后在第一、二种植地上撒播紫云英,紫云英成熟后将其割收和树叶一起铺盖在第一种植地的地表,霜降后停止灌溉;

[0029] 从第三年开始,每年重复如下操作:惊蛰后开始灌溉,鱼腥草出牙前,向第一种植地施加腐熟有机肥和氮磷钾复合肥,腐熟有机肥的施加量为 250kg/亩,尿素的施加量为 10kg/亩,薇菜苞芽后每天夜晚打开喷头进行 3~5min 的雾喷,4~5 月份对薇菜采摘 3~4 次,对刺杉树的矮枝条进行修剪,使其高度不超过 1.5m,10 月初对鱼腥草进行拔收,鱼腥草的部分根茎仍保留在第一种植地内,对拔起的鱼腥草根进行敲击,使得拔出的土壤落回至第一种植地内,拔收结束后在第一、二种植地上撒播紫云英,紫云英成熟后将其割收和树叶一起铺盖在第一种植地的地表,霜降后停止灌溉。

[0030] 上述实施例 1、2 中,每亩薇菜的栽种量为 2000~2500 株,每亩年产 362 公斤鲜薇菜,采摘鲜薇菜的长度为 15~20cm,鲜薇菜根部的根部直径为 0.8~1.2cm,鲜薇菜的纤维化程度低。

[0031] 传统平地栽种,亩薇菜的栽种量为 4500~6000 株,每亩年产 300 公斤鲜薇菜,采摘鲜薇菜的长度为 15~20cm,鲜薇菜根部的根部直径为 0.3~0.6cm,鲜薇菜表面的纤维化程度高。



[0032] 同时,上述实施例 1、2 中,从第三年开始,每年每亩可以采收 1.8 ~ 2.0 千斤鱼腥草,相对于传统的农业种植,提高经济效益 4 ~ 5 倍以上。

[0033] 以上所述仅是本发明的优选实施方式,应当指出,对于本技术领域的普通技术人员来说,在获知本发明中记载内容后,在不脱离本发明原理的前提下,还可以对其作出若干同等变换和替代,这些同等变换和替代也应视为属于本发明的保护范围。

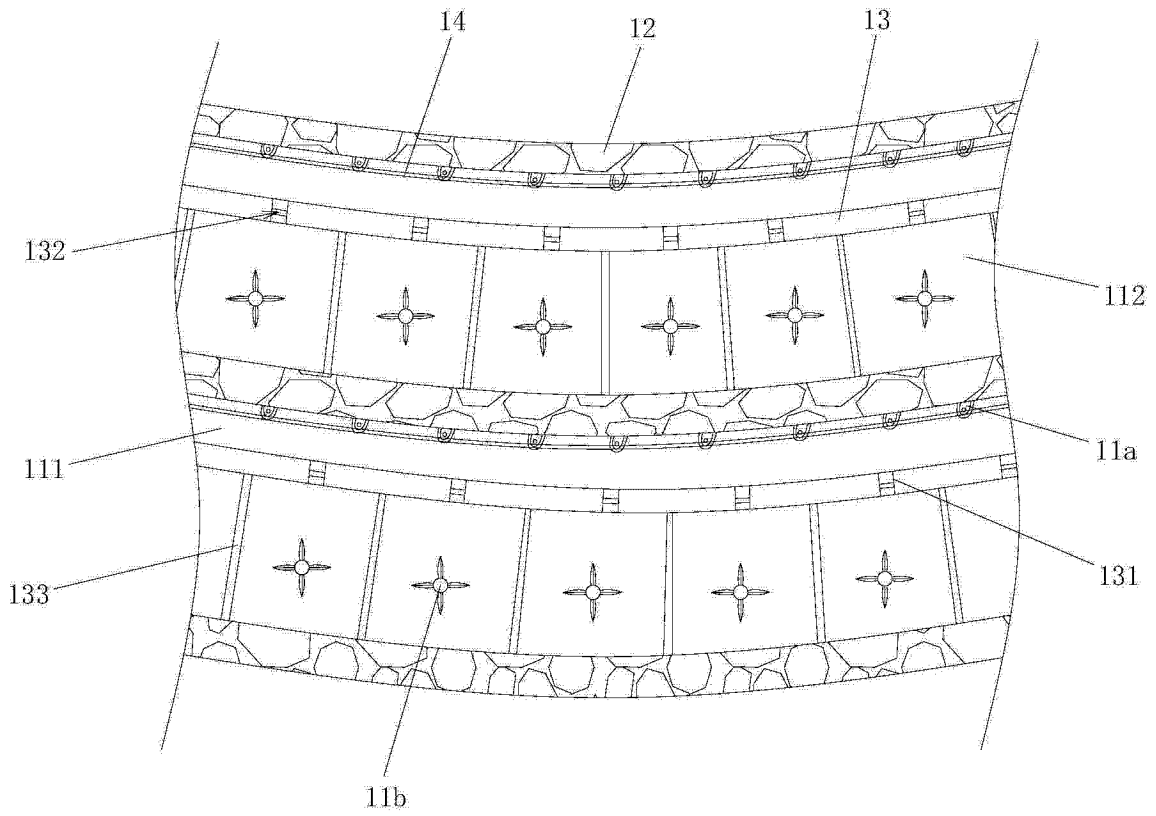


图 1

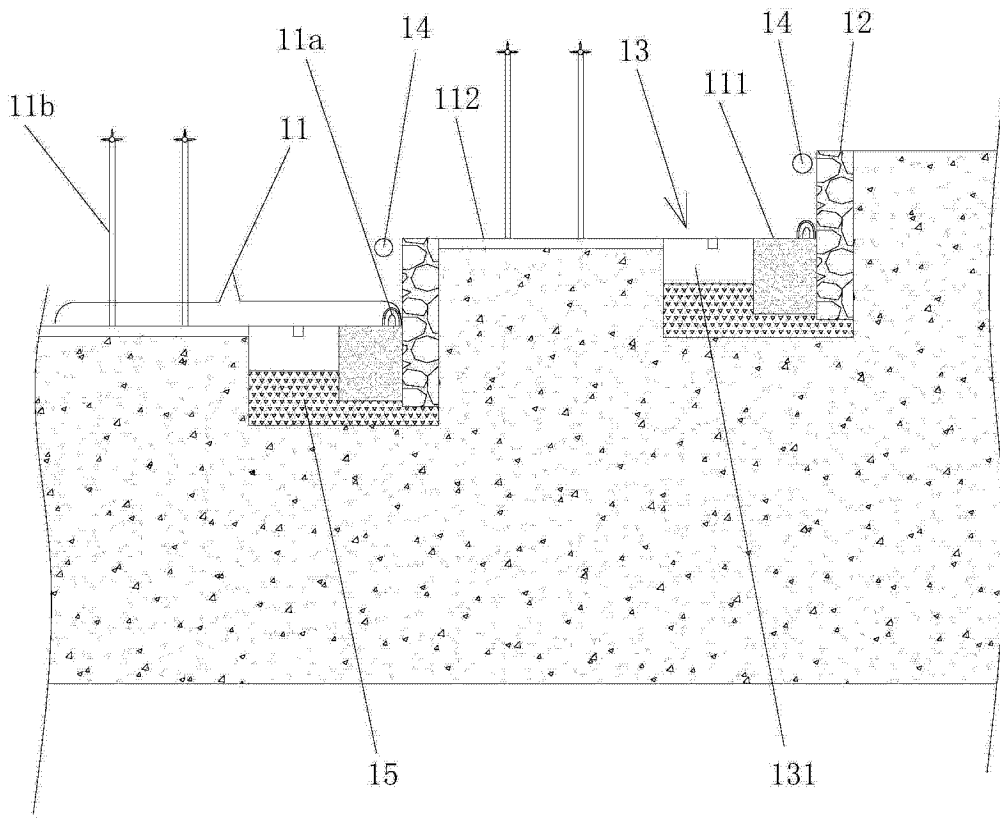


图 2