

①9



OFICINA ESPAÑOLA DE
PATENTES Y MARCAS

ESPAÑA



①1 Número de publicación: **1 067 761**

②1 Número de solicitud: U 200800819

⑤1 Int. Cl.:
A45B 9/02 (2006.01)

①2

SOLICITUD DE MODELO DE UTILIDAD

U

②2 Fecha de presentación: **21.04.2008**

⑦1 Solicitante/s: **José Maldonado Pérez**
c/ Jaime Abril, 17 - Bajos
08840 Viladecans, Barcelona, ES

④3 Fecha de publicación de la solicitud: **16.06.2008**

⑦2 Inventor/es: **Maldonado Pérez, José**

⑦4 Agente: **Isern Jara, Jaime**

⑤4 Título: **Empuñadura de bastón.**

ES 1 067 761 U

DESCRIPCIÓN

Empuñadura de bastón.

Objeto de la invención

La presente invención se refiere a una empuñadura de bastón, del tipo utilizado para servir de ayuda en el caminar de personas de edad, enfermos y convalecientes o disminuidos físicos.

Campo de la invención

Es el de la fabricación de material ortopédico y similar, especialmente bastones para las personas mencionadas en el párrafo anterior, bastones de paseo y deporte, y similares.

Antecedentes de la invención

Se conocen diversos tipos de bastones de ayuda para caminar, siendo uno de ellos, utilizado desde tiempo inmemorial, el cayado o el báculo cuya cabecera es de la forma de una "J" invertida. Otro tipo muy empleado en la actualidad es un bastón cuya cabecera tiene la forma de una "T" con una empuñadura que comprende los dos tramos de dicha figura, uno de mayor longitud que el otro. Los citados tramos presentan sendas curvaturas, destinadas a recibir las partes de la mano de los usuarios, procurando a éstos la mayor comodidad posible durante el uso.

Los bastones mencionados, de cabecera en "T", presentan el inconveniente de que, cuando no se utilizan, resultan ocasionalmente difíciles de sujetar en una posición vertical segura y en equilibrio, y a menudo pierden esa posición, cayendo al suelo o sobre otros objetos, obligando a su propietario a recogerlo, lo cual significa comprensiblemente ciertas molestias.

Se hacía necesario, pues, contar con algún sistema para garantizar el mantenimiento de un bastón de cabecera en "T" en una posición estable en los periodos en que no se utiliza.

Breve descripción de la invención

Se trata de aplicar a un bastón de la clase mencionada un dispositivo que permita sujetarlo temporalmente a un elemento fijo, tal como un colgador de prendas de vestir, un contenedor de paraguas y bastones, un mueble tal como una silla o una parte prominente de propio mueble, etc.

Para facilitar la explicación, se acompaña la presente descripción de unos dibujos en los que se ha representado, a título de ejemplo ilustrativo y no limi-

tativo, un caso de realización de una empuñadura de bastón según los principios de las reivindicaciones.

Breve descripción de los dibujos

La figura 1 muestra la nueva empuñadura con su dispositivo funcional en la posición de plegado.

La figura 2 muestra el propio dispositivo de la empuñadura en su posición de desplegado y, a su lado, una cabecera de bastón tipo clásico o de cayado.

Descripción detallada de la invención

Los elementos designados con números en los dibujos corresponden a las partes indicadas a continuación.

El bastón 1 de cabecera en forma de "T", comprende los tramos 2 y 3, de longitudes distintas y dotados de respectivas curvaturas.

El tramo mayor 2 posee en la proximidad de su extremo y en su parte inferior el dispositivo mencionado, que cuando está plegado (figura 1) no es visible, siéndolo cuando está desplegado (figura 2).

El dispositivo en cuestión posee un elemento plegable y desplegable por articulación, el cual, en su posición de desplegado, define un apéndice que, en la práctica, define con la parte superior del bastón una forma equiparable a la J invertida del cayado o tipo primitivo. En su posición de plegado, el dispositivo resulta prácticamente invisible.

El paso de una posición a la otra se efectúa gracias a una articulación entre dos piezas, una de ellas, 3, fija y otra, 4, móvil, relacionadas por un sistema de bisagra, 5. En la articulación 5 existe un resorte que, en libertad, tiende a separar las dos piezas 1 y 2, disponiéndolas prácticamente en ángulo recto, según la figura 2.

Cuando no interesa esa posición (funcional), el dispositivo puede plegarse manualmente, según la figura 2, por yuxtaposición de sus dos piezas, venciendo sin gran dificultad la acción separadora del resorte situado en la articulación 5. Esa posición de plegado, que corresponde al no-empleo del dispositivo, puede mantenerse mediante un botón de presión macho 6 del tipo tetón o similar, conjugado de un ojal o elemento hembra 7.

La separación de estos dos últimos elementos, 6 y 7, se efectúa sin gran dificultad, mediante un simple esfuerzo de tracción, cuando interesa pasar a la posición de la figura 2.

REIVINDICACIONES

1. Empuñadura de bastón, del tipo que presenta una forma de "T" de brazos desiguales y con sendas curvaturas, **caracterizada** por comprender en la proximidad del extremo de uno de los brazos (2, 3), preferentemente el de mayor longitud, un dispositivo constituido por dos piezas (3, 4) acopladas en un punto de articulación (5), estando una de ellas (3) fijada al brazo (2) y siendo la otra pieza (4) móvil y capaz

de: adoptar una posición prácticamente perpendicular respecto a la primera.

2. Empuñadura de bastón, según la reivindicación 1, **caracterizada** porque el punto de articulación (5) comprende un resorte que tiende a separar las dos piezas (3, 4) y a mantenerlas formando un ángulo recto, y porque el extremo de la pieza móvil (4) comporta la parte macho (6) de un botón de presión cuya parte hembra (7) es solidaria del extremo de la pieza fija (3).

15

20

25

30

35

40

45

50

55

60

65

FIG.1

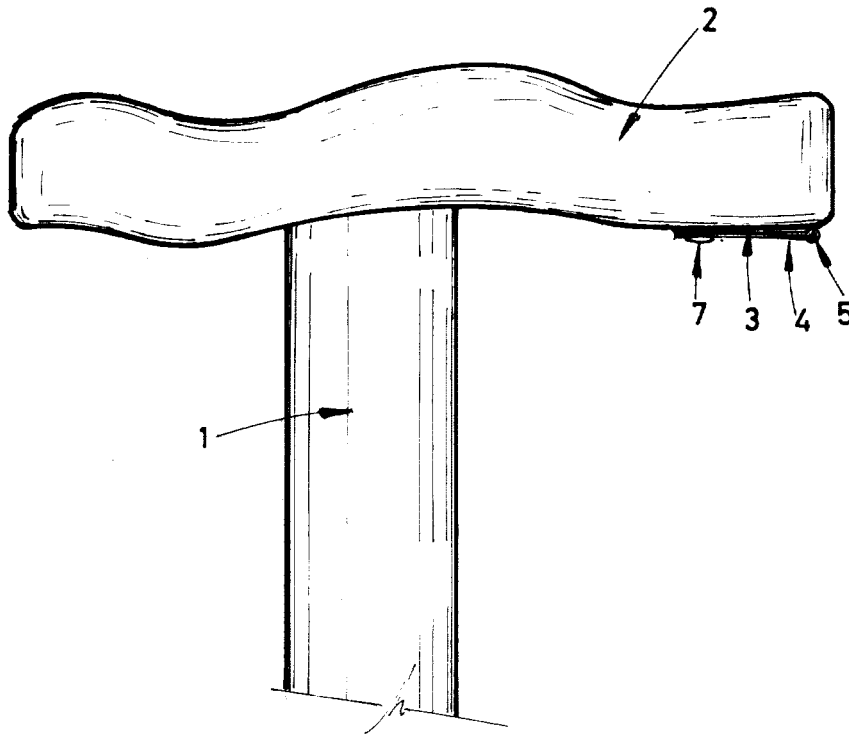


FIG.2

