

(12) 特許協力条約に基づいて公開された国際出願

(19) 世界知的所有権機関
国際事務局

(43) 国際公開日
2013年10月3日(03.10.2013)



(10) 国際公開番号
WO 2013/145095 A1

- (51) 国際特許分類:
B60W 10/10 (2012.01) B60W 10/08 (2006.01)
B60K 6/445 (2007.10) B60W 20/00 (2006.01)
- (21) 国際出願番号: PCT/JP2012/057814
- (22) 国際出願日: 2012年3月26日(26.03.2012)
- (25) 国際出願の言語: 日本語
- (26) 国際公開の言語: 日本語
- (71) 出願人(米国を除く全ての指定国について): トヨタ自動車株式会社 (TOYOTA JIDOSHA KABUSHIKI KAISHA) [JP/JP]; 〒4718571 愛知県豊田市トヨタ町1番地 Aichi (JP).
- (72) 発明者; および
- (75) 発明者/出願人(米国についてのみ): 清上 博章 (KIYOKAMI Hiroaki) [JP/JP]; 〒4718571 愛知県豊田市トヨタ町1番地 トヨタ自動車株式会社内 Aichi (JP). 上野 弘記 (UENO Koki) [JP/JP]; 〒4718571 愛知県豊田市トヨタ町1番地 トヨタ自動車株式会社内 Aichi (JP). 萩野 芳輝

(HAGINO Yoshiteru) [JP/JP]; 〒4718571 愛知県豊田市トヨタ町1番地 トヨタ自動車株式会社内 Aichi (JP). 高橋 史 (TAKAHASHI Satoru) [JP/JP]; 〒4718571 愛知県豊田市トヨタ町1番地 トヨタ自動車株式会社内 Aichi (JP).

(74) 代理人: 池田 治幸 (IKEDA Haruyuki); 〒4500002 愛知県名古屋市中村区名駅三丁目15-1 名古屋ダイヤビル2号館 池田国際特許事務所 Aichi (JP).

(81) 指定国(表示のない限り、全ての種類の国内保護が可能): AE, AG, AL, AM, AO, AT, AU, AZ, BA, BB, BG, BH, BR, BW, BY, BZ, CA, CH, CL, CN, CO, CR, CU, CZ, DE, DK, DM, DO, DZ, EC, EE, EG, ES, FI, GB, GD, GE, GH, GM, GT, HN, HR, HU, ID, IL, IN, IS, JP, KE, KG, KM, KN, KP, KR, KZ, LA, LC, LK, LR, LS, LT, LU, LY, MA, MD, ME, MG, MK, MN, MW, MX, MY, MZ, NA, NG, NI, NO, NZ, OM, PE, PG, PH, PL, PT, QA, RO, RS, RU, RW, SC, SD, SE, SG, SK, SL, SM, ST, SV, SY, TH, TJ, TM, TN, TR, TT, TZ, UA, UG, US, UZ, VC, VN, ZA, ZM, ZW.

[続葉有]

(54) Title: HYBRID VEHICLE DRIVE CONTROLLER

(54) 発明の名称: ハイブリッド車両の駆動制御装置

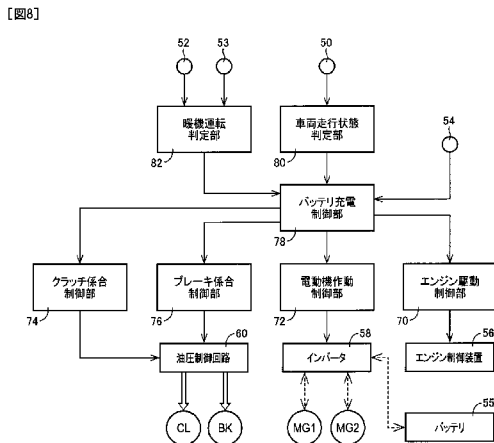


FIG. 8:
55 Battery
56 Engine controller
58 Inverter
60 Hydraulic control circuit
70 Engine drive control unit
72 Electric motor operation control unit
74 Clutch engagement control unit
76 Brake engagement control unit
78 Battery charging control unit
80 Vehicle running condition determination unit
82 Warm-up determination unit

(57) Abstract: A hybrid drive controller, which reduces the charging time of a drive battery, is provided. The hybrid vehicle drive controller is provided with: a clutch (CL) that disengages between a carrier (C1) of a first planetary gear system (14) and a carrier (C2) of a second planetary gear system (16); and a brake (BK) that disengages the carrier (C2) with respect to a housing (26). Given that the clutch (CL) is engaged when power is generated by a first electric motor (MG1) and/or a second electric motor (MG2), the first electric motor (MG1) and the second electric motor (MG2) are able to generate power in cooperation with each other, enabling the charging speed to be expedited.

(57) 要約: 駆動用バッテリーの充電時間の短縮を実現するハイブリッド車両の駆動制御装置を提供する。第1遊星歯車装置14のキャリアC1と第2遊星歯車装置16のキャリアC2との間を断接するクラッチCL、及びそのキャリアC2をハウジング26に対して断接するブレーキBKとを備え、第1電動機MG1及び第2電動機MG2の少なくとも一方により発電が行われる場合には、クラッチCLに係合させるものであることから、第1電動機MG1及び第2電動機MG2により協働して発電を行うことが可能となり、充電速度を速めることができる。

WO 2013/145095 A1



(84) 指定国 (表示のない限り、全ての種類の広域保護が可能): ARIPO (BW, GH, GM, KE, LR, LS, MW, MZ, NA, RW, SD, SL, SZ, TZ, UG, ZM, ZW), ユーラシア (AM, AZ, BY, KG, KZ, MD, RU, TJ, TM), ヨーロッパ (AL, AT, BE, BG, CH, CY, CZ, DE, DK, EE, ES, FI, FR, GB, GR, HR, HU, IE, IS, IT, LT, LU, LV, MC, MK, MT, NL, NO, PL, PT, RO, RS, SE, SI, SK,

SM, TR), OAPI (BF, BJ, CF, CG, CI, CM, GA, GN, GQ, GW, ML, MR, NE, SN, TD, TG).

添付公開書類:

— 国際調査報告 (条約第 21 条(3))

明 細 書

発明の名称：ハイブリッド車両の駆動制御装置

技術分野

[0001] 本発明は、ハイブリッド車両の駆動制御装置の改良に関する。

背景技術

[0002] 内燃機関等のエンジンに加えて、駆動源として機能する少なくとも1つの電動機を備えたハイブリッド車両が知られている。例えば、特許文献1に記載された車両がそれである。この技術によれば、内燃機関、第1電動機、及び第2電動機を備えたハイブリッド車両において、前記内燃機関の出力軸を非回転部材に対して固定するブレーキを備え、車両の走行状態に応じてそのブレーキの係合状態を制御することで、車両のエネルギー効率を向上させると共に運転者の要求に応じた走行を実現できる。

先行技術文献

特許文献

[0003] 特許文献1：特開2008-265600号公報
特許文献2：特許第4038183号公報

発明の概要

発明が解決しようとする課題

[0004] しかし、前記従来技術においては、前記第2電動機が駆動輪に直結されている構成から、例えば車両停止中等において、その第2電動機により発電を行うことができないという不具合があった。駆動用バッテリーの充電を行う場合、充電速度が問題となるが、前記第1電動機のみにより発電を行う態様では充電速度の向上に限界があった。このような課題は、ハイブリッド車両の性能向上を意図して本発明者等が鋭意研究を続ける過程において新たに見出したものである。

[0005] 本発明は、以上の事情を背景として為されたものであり、その目的とするところは、駆動用バッテリーの充電時間の短縮を実現するハイブリッド車両の

駆動制御装置を提供することにある。

課題を解決するための手段

[0006] 斯かる目的を達成するために、本第1発明の要旨とするところは、全体として4つの回転要素を有する第1差動機構及び第2差動機構と、それら4つの回転要素にそれぞれ連結されたエンジン、第1電動機、第2電動機、及び出力回転部材とを、備え、前記4つの回転要素のうちの1つは、前記第1差動機構の回転要素と前記第2差動機構の回転要素とがクラッチを介して選択的に連結され、そのクラッチによる係合対象となる前記第1差動機構又は前記第2差動機構の回転要素が、非回転部材に対してブレーキを介して選択的に連結されるハイブリッド車両の駆動制御装置であって、前記第1電動機及び前記第2電動機の少なくとも一方により発電が行われる場合には、前記クラッチを係合させることを特徴とするものである。

発明の効果

[0007] このように、前記第1発明によれば、全体として4つの回転要素を有する第1差動機構及び第2差動機構と、それら4つの回転要素にそれぞれ連結されたエンジン、第1電動機、第2電動機、及び出力回転部材とを、備え、前記4つの回転要素のうちの1つは、前記第1差動機構の回転要素と前記第2差動機構の回転要素とがクラッチを介して選択的に連結され、そのクラッチによる係合対象となる前記第1差動機構又は前記第2差動機構の回転要素が、非回転部材に対してブレーキを介して選択的に連結されるハイブリッド車両の駆動制御装置であって、前記第1電動機及び前記第2電動機の少なくとも一方により発電が行われる場合には、前記クラッチを係合させるものであることから、前記第1電動機及び第2電動機により協働して発電を行うことが可能となり、充電速度を速めることができる。すなわち、駆動用バッテリーの充電時間の短縮を実現するハイブリッド車両の駆動制御装置を提供することができる。

[0008] 前記第1発明に従属する本第2発明の要旨とするところは、車両停止中又は減速走行中において、前記第1電動機及び前記第2電動機の少なくとも一

方により発電が行われる場合には、前記クラッチを係合させると共に前記ブレーキを解放させるものである。このようにすれば、車両停止中又は減速走行中において、前記第1電動機及び第2電動機により協働して発電を行うことが可能となり、実用的な態様で駆動用バッテリーの充電速度を速めることができる。

[0009] 前記第1発明に従属する本第3発明の要旨とするところは、暖機が必要と判定される場合には、前記クラッチを係合させると共に前記ブレーキを解放させ、前記エンジンの駆動力を用いて前記第1電動機及び前記第2電動機の少なくとも一方により発電を行うものである。このようにすれば、暖機が必要とされる場合において駆動用バッテリーの充電速度を速めつつ、急速な充電を行うことにより暖機の促進を図ることができる。

[0010] 前記第1発明に従属する本第4発明の要旨とするところは、暖機が必要と判定され、且つ、車両の走行が行われる場合には、前記クラッチ及びブレーキを共に係合させ、専ら前記第1電動機及び前記第2電動機を走行用の駆動源とするものである。このようにすれば、暖機が必要とされる場合において、急速な放電を行うことにより暖機の促進を図ることができる。

[0011] 前記第1発明、第2発明、第3発明、乃至第4発明に従属する本第5発明の要旨とするところは、前記第1差動機構は、前記第1電動機に連結された第1回転要素、前記エンジンに連結された第2回転要素、及び前記出力回転部材に連結された第3回転要素を備えたものであり、前記第2差動機構は、前記第2電動機に連結された第1回転要素、第2回転要素、及び第3回転要素を備え、それら第2回転要素及び第3回転要素の何れか一方が前記第1差動機構における第3回転要素に連結されたものであり、前記クラッチは、前記第1差動機構における第2回転要素と、前記第2差動機構における第2回転要素及び第3回転要素のうち前記第1差動機構における第3回転要素に連結されていない方の回転要素とを選択的に係合させるものであり、前記ブレーキは、前記第2差動機構における第2回転要素及び第3回転要素のうち前記第1差動機構における第3回転要素に連結されていない方の回転要素を、

前記非回転部材に対して選択的に係合させるものである。このようにすれば、実用的なハイブリッド車両の駆動装置において、駆動用バッテリーの充電時間の短縮を実現することができる。

図面の簡単な説明

- [0012] [図1]本発明が好適に適用されるハイブリッド車両用駆動装置の構成を説明する骨子図である。
- [図2]図1の駆動装置の駆動を制御するために備えられた制御システムの要部を説明する図である。
- [図3]図1の駆動装置において成立させられる5種類の走行モードそれぞれにおけるクラッチ及びブレーキの係合状態を示す係合表である。
- [図4]図1の駆動装置において各回転要素の回転速度の相対関係を直線上で表すことができる共線図であり、図3のモード1、3に対応する図である。
- [図5]図1の駆動装置において各回転要素の回転速度の相対関係を直線上で表すことができる共線図であり、図3のモード2に対応する図である。
- [図6]図1の駆動装置において各回転要素の回転速度の相対関係を直線上で表すことができる共線図であり、図3のモード4に対応する図である。
- [図7]図1の駆動装置において各回転要素の回転速度の相対関係を直線上で表すことができる共線図であり、図3のモード5に対応する図である。
- [図8]図2の電子制御装置に備えられた制御機能の要部を説明する機能ブロック線図である。
- [図9]図1の駆動装置において電動機により発電が行われる場合における各回転要素の回転速度の相対関係を直線上で表す共線図である。
- [図10]図2の電子制御装置によるバッテリー充電制御の一例の要部を説明するフローチャートである。
- [図11]本発明が好適に適用される他のハイブリッド車両用駆動装置の構成を説明する骨子図である。
- [図12]本発明が好適に適用される更に別のハイブリッド車両用駆動装置の構成を説明する骨子図である。

[図13]本発明が好適に適用される更に別のハイブリッド車両用駆動装置の構成を説明する骨子図である。

[図14]本発明が好適に適用される更に別のハイブリッド車両用駆動装置の構成を説明する骨子図である。

[図15]本発明が好適に適用される更に別のハイブリッド車両用駆動装置の構成を説明する骨子図である。

[図16]本発明が好適に適用される更に別のハイブリッド車両用駆動装置の構成を説明する骨子図である。

[図17]本発明が好適に適用される更に別のハイブリッド車両用駆動装置の構成及び作動をそれぞれ説明する共線図である。

[図18]本発明が好適に適用される更に別のハイブリッド車両用駆動装置の構成及び作動をそれぞれ説明する共線図である。

[図19]本発明が好適に適用される更に別のハイブリッド車両用駆動装置の構成及び作動をそれぞれ説明する共線図である。

発明を実施するための形態

[0013] 本発明において、前記第1差動機構及び第2差動機構は、前記クラッチが係合された状態において全体として4つの回転要素を有するものである。また、好適には、前記第1差動機構及び第2差動機構の要素相互間に前記クラッチに加え他のクラッチを備えた構成において、前記第1差動機構及び第2差動機構は、それら複数のクラッチが係合された状態において全体として4つの回転要素を有するものである。換言すれば、本発明は、共線図上において4つの回転要素として表される第1差動機構及び第2差動機構と、それら4つの回転要素にそれぞれ連結されたエンジン、第1電動機、第2電動機、及び出力回転部材とを、備え、前記4つの回転要素のうちの1つは、前記第1差動機構の回転要素と前記第2差動機構の回転要素とがクラッチを介して選択的に連結され、そのクラッチによる係合対象となる前記第1差動機構又は前記第2差動機構の回転要素が、非回転部材に対してブレーキを介して選択的に連結されるハイブリッド車両の駆動制御装置に好適に適用されるもの

である。

[0014] 前記クラッチ及びブレーキは、好適には、何れも油圧に応じて係合状態が制御される（係合乃至解放させられる）油圧式係合装置であり、例えば、湿式多板型の摩擦係合装置等が好適に用いられるが、噛合式の係合装置すなわち所謂ドグクラッチ（噛合クラッチ）であってもよい。或いは、電磁式クラッチや磁粉式クラッチ等、電氣的な指令に応じて係合状態が制御される（係合乃至解放させられる）ものであってもよい。

[0015] 本発明が適用される駆動装置においては、前記クラッチ及びブレーキの係合状態等に応じて、複数の走行モードの何れかが選択的に成立させられる。好適には、前記エンジンの運転が停止させられると共に、前記第1電動機及び第2電動機の少なくとも一方を走行用の駆動源として用いるEV走行モードにおいて、前記ブレーキが係合されると共に前記クラッチが解放されることでモード1が、前記ブレーキ及びクラッチが共に係合されることでモード2がそれぞれ成立させられる。前記エンジンを駆動させると共に、前記第1電動機及び第2電動機により必要に応じて駆動乃至発電等を行うハイブリッド走行モードにおいて、前記ブレーキが係合されると共に前記クラッチが解放されることでモード3が、前記ブレーキが解放されると共に前記クラッチが係合されることでモード4が、前記ブレーキ及びクラッチが共に解放されることでモード5がそれぞれ成立させられる。

[0016] 本発明において、好適には、前記クラッチが係合させられ、且つ、前記ブレーキが解放させられている場合における前記第1差動機構及び第2差動機構それぞれにおける各回転要素の共線図における並び順は、前記第1差動機構及び第2差動機構それぞれにおける第2回転要素及び第3回転要素に対応する回転速度を重ねて表した場合に、前記第1差動機構における第1回転要素、前記第2差動機構における第1回転要素、前記第1差動機構における第2回転要素及び第2差動機構における第2回転要素、前記第1差動機構における第3回転要素及び第2差動機構における第3回転要素の順である。

[0017] 以下、本発明の好適な実施例を図面に基づいて詳細に説明する。以下の説

明に用いる図面において、各部の寸法比等は必ずしも正確には描かれていない。

実施例 1

[0018] 図 1 は、本発明が好適に適用されるハイブリッド車両用駆動装置 10（以下、単に駆動装置 10 という）の構成を説明する骨子図である。この図 1 に示すように、本実施例の駆動装置 10 は、例えば FF（前置エンジン前輪駆動）型車両等に好適に用いられる横置き用の装置であり、主動力源であるエンジン 12、第 1 電動機 MG 1、第 2 電動機 MG 2、第 1 差動機構としての第 1 遊星歯車装置 14、及び第 2 差動機構としての第 2 遊星歯車装置 16 を共通の中心軸 CE 上に備えて構成されている。前記駆動装置 10 は、中心軸 CE に対して略対称的に構成されており、図 1 においては中心線の下半分を省略して図示している。以下の各実施例についても同様である。

[0019] 前記エンジン 12 は、例えば、気筒内噴射されるガソリン等の燃料の燃焼によって駆動力を発生させるガソリンエンジン等の内燃機関である。前記第 1 電動機 MG 1 及び第 2 電動機 MG 2 は、好適には、何れも駆動力を発生させるモータ（発動機）及び反力を発生させるジェネレータ（発電機）としての機能を有する所謂モータジェネレータであり、それぞれのステータ（固定子）18、22 が非回転部材であるハウジング（ケース）26 に固設されると共に、各ステータ 18、22 の内周側にロータ（回転子）20、24 を備えて構成されている。

[0020] 前記第 1 遊星歯車装置 14 は、ギヤ比が $\rho 1$ であるシングルピニオン型の遊星歯車装置であり、第 1 回転要素としてのサンギヤ S 1、ピニオンギヤ P 1 を自転及び公転可能に支持する第 2 回転要素としてのキャリア C 1、及びピニオンギヤ P 1 を介してサンギヤ S 1 と噛み合う第 3 回転要素としてのリングギヤ R 1 を回転要素（要素）として備えている。前記第 2 遊星歯車装置 16 は、ギヤ比が $\rho 2$ であるシングルピニオン型の遊星歯車装置であり、第 1 回転要素としてのサンギヤ S 2、ピニオンギヤ P 2 を自転及び公転可能に支持する第 2 回転要素としてのキャリア C 2、及びピニオンギヤ P 2 を介し

てサンギヤS 2と噛み合う第3回転要素としてのリングギヤR 2を回転要素(要素)として備えている。

[0021] 前記第1遊星歯車装置14のサンギヤS 1は、前記第1電動機MG 1のロータ20に連結されている。前記第1遊星歯車装置14のキャリアC 1は、前記エンジン12のクランク軸と一体的に回転させられる入力軸28に連結されている。この入力軸28は、前記中心軸CEを軸心とするものであり、以下の実施例において、特に区別しない場合には、この中心軸CEの軸心の方向を軸方向(軸心方向)という。前記第1遊星歯車装置14のリングギヤR 1は、出力回転部材である出力歯車30に連結されると共に、前記第2遊星歯車装置16のリングギヤR 2と相互に連結されている。前記第2遊星歯車装置16のサンギヤS 2は、前記第2電動機MG 2のロータ24に連結されている。

[0022] 前記出力歯車30から出力された駆動力は、図示しない差動歯車装置及び車軸等を介して図示しない左右一对の駆動輪へ伝達される。一方、車両の走行路面から駆動輪に対して入力されるトルクは、前記差動歯車装置及び車軸等を介して前記出力歯車30から前記駆動装置10へ伝達(入力)される。前記入力軸28における前記エンジン12と反対側の端部には、例えばベーンポンプ等の機械式オイルポンプ32が連結されており、前記エンジン12の駆動に伴い後述する油圧制御回路60等の元圧とされる油圧が出力されるようになっている。このオイルポンプ32に加えて、電気エネルギーにより駆動される電動式オイルポンプが設けられたものであってもよい。

[0023] 前記第1遊星歯車装置14のキャリアC 1と前記第2遊星歯車装置16のキャリアC 2との間には、それらキャリアC 1とC 2との間を選択的に係合させる(キャリアC 1とC 2との間を断接する)クラッチCLが設けられている。前記第2遊星歯車装置16のキャリアC 2と非回転部材である前記ハウジング26との間には、そのハウジング26に対して前記キャリアC 2を選択的に係合(固定)させるブレーキBKが設けられている。これらのクラッチCL及びブレーキBKは、好適には、何れも油圧制御回路60から供給

される油圧に応じて係合状態が制御される（係合乃至解放させられる）油圧式係合装置であり、例えば、湿式多板型の摩擦係合装置等が好適に用いられるが、噛合式の係合装置すなわち所謂ドグクラッチ（噛合クラッチ）であってもよい。更には、電磁式クラッチや磁粉式クラッチ等、電子制御装置40から供給される電氣的な指令に応じて係合状態が制御される（係合乃至解放させられる）ものであってもよい。

[0024] 図1に示すように、前記駆動装置10において、前記第1遊星歯車装置14及び第2遊星歯車装置16は、それぞれ前記入力軸28と同軸上（中心軸CE上）に配置されており、且つ、前記中心軸CEの軸方向において対向する位置に配置されている。すなわち、前記中心軸CEの軸方向に関して、前記第1遊星歯車装置14は、前記第2遊星歯車装置16に対して前記エンジン12側に配置されている。前記中心軸CEの軸方向に関して、前記第1電動機MG1は、前記第1遊星歯車装置14に対して前記エンジン12側に配置されている。前記中心軸CEの軸方向に関して、前記第2電動機MG1は、前記第2遊星歯車装置16に対して前記エンジン12の反対側に配置されている。すなわち、前記第1電動機MG1、第2電動機MG2は、前記中心軸CEの軸方向に関して、前記第1遊星歯車装置14及び第2遊星歯車装置16を間に挟んで対向する位置に配置されている。すなわち、前記駆動装置10においては、前記中心軸CEの軸方向において、前記エンジン12側から前記第1電動機MG1、第1遊星歯車装置14、クラッチCL、第2遊星歯車装置16、ブレーキBK、第2電動機MG2の順でそれらの構成が同軸上に配置されている。

[0025] 図2は、前記駆動装置10の駆動を制御するためにその駆動装置10に備えられた制御システムの要部を説明する図である。この図2に示す電子制御装置40は、CPU、ROM、RAM、及び入出力インターフェイス等を含んで構成され、RAMの一時記憶機能を利用しつつROMに予め記憶されたプログラムに従って信号処理を実行する所謂マイクロコンピュータであり、前記エンジン12の駆動制御や、前記第1電動機MG1及び第2電動機MG2に

関するハイブリッド駆動制御をはじめとする前記駆動装置 10 の駆動に係る各種制御を実行する。すなわち、本実施例においては、前記電子制御装置 40 が前記駆動装置 10 の適用されたハイブリッド車両の駆動制御装置に相当する。この電子制御装置 40 は、前記エンジン 12 の出力制御用や前記第 1 電動機 MG 1 及び第 2 電動機 MG 2 の作動制御用といったように、必要に応じて各制御毎に個別の制御装置として構成される。

[0026] 図 2 に示すように、前記電子制御装置 40 には、前記駆動装置 10 の各部に設けられたセンサやスイッチ等から各種信号が供給されるように構成されている。すなわち、アクセル開度センサ 42 により運転者の出力要求量に対応する図示しないアクセルペダルの操作量であるアクセル開度 A_{cc} を表す信号、エンジン回転速度センサ 44 により前記エンジン 12 の回転速度であるエンジン回転速度 N_E を表す信号、MG 1 回転速度センサ 46 により前記第 1 電動機 MG 1 の回転速度 N_{MG1} を表す信号、MG 2 回転速度センサ 48 により前記第 2 電動機 MG 2 の回転速度 N_{MG2} を表す信号、出力回転速度センサ 50 により車速 V に対応する前記出力歯車 30 の回転速度 N_{out} を表す信号、ATF 温度センサ 52 により前記駆動装置 10 における各部に供給される作動流体（作動油等）の温度である ATF 温度 $T_{h_{ATF}}$ を表す信号、バッテリー温度センサ 53 により前記バッテリー 55 の温度 $T_{h_{bat}}$ を表す信号、及びバッテリー SOC センサ 54 によりバッテリー 55 の充電容量（充電状態）SOC を表す信号等が、それぞれ上記電子制御装置 40 に供給される。

[0027] 前記電子制御装置 40 からは、前記駆動装置 10 の各部に作動指令が出力されるように構成されている。すなわち、前記エンジン 12 の出力を制御するエンジン出力制御指令として、燃料噴射装置による吸気配管等への燃料供給量を制御する燃料噴射量信号、点火装置による前記エンジン 12 の点火時期（点火タイミング）を指令する点火信号、及び電子スロットル弁のスロットル弁開度 θ_{th} を操作するためにスロットルアクチュエータへ供給される電子スロットル弁駆動信号等が、そのエンジン 12 の出力を制御するエンジン制御装置 56 へ出力される。前記第 1 電動機 MG 1 及び第 2 電動機 MG 2 の作

動を指令する指令信号がインバータ58へ出力され、そのインバータ58を介して前記バッテリー55からその指令信号に応じた電気エネルギーが前記第1電動機MG1及び第2電動機MG2に供給されてそれら第1電動機MG1及び第2電動機MG2の出力（トルク）が制御される。前記第1電動機MG1及び第2電動機MG2により発電された電気エネルギーが前記インバータ58を介して前記バッテリー55に供給され、そのバッテリー55に蓄積されるようになっている。すなわち、前記駆動装置10においては、前記バッテリー55が駆動用バッテリーに対応する。前記クラッチCL、ブレーキBKの係合状態を制御する指令信号が油圧制御回路60に備えられたリニアソレノイド弁等の電磁制御弁へ供給され、それら電磁制御弁から出力される油圧が制御されることで前記クラッチCL、ブレーキBKの係合状態が制御されるようになっている。

[0028] 前記駆動装置10は、前記第1電動機MG1及び第2電動機MG2を介して運転状態が制御されることにより、入力回転速度と出力回転速度の差動状態が制御される電気式差動部として機能する。例えば、前記第1電動機MG1により発電された電気エネルギーを前記インバータ58を介して前記バッテリー55や第2電動機MG2へ供給する。これにより、前記エンジン12の動力の主要部は機械的に前記出力歯車30へ伝達される一方、その動力の一部は前記第1電動機MG1の発電のために消費されてそこで電気エネルギーに変換され、前記インバータ58を通してその電気エネルギーが前記第2電動機MG2へ供給される。そして、その第2電動機MG2が駆動されて第2電動機MG2から出力された動力が前記出力歯車30へ伝達される。この電気エネルギーの発生から第2電動機MG2で消費されるまでに関連する機器により、前記エンジン12の動力の一部を電気エネルギーに変換し、その電気エネルギーを機械的エネルギーに変換するまでの電気パスが構成される。

[0029] 以上のように構成された駆動装置10が適用されたハイブリッド車両においては、前記エンジン12、第1電動機MG1、及び第2電動機MG2の駆動状態、及び前記クラッチCL、ブレーキBKの係合状態等に応じて、複数

の走行モードの何れかが選択的に成立させられる。図3は、前記駆動装置10において成立させられる5種類の走行モードそれぞれにおける前記クラッチCL、ブレーキBKの係合状態を示す係合表であり、係合を「○」で、解放を空欄でそれぞれ示している。この図3に示す走行モード「EV-1」、「EV-2」は、何れも前記エンジン12の運転が停止させられると共に、前記第1電動機MG1及び第2電動機MG2の少なくとも一方を走行用の駆動源として用いるEV走行モードである。「HV-1」、「HV-2」、「HV-3」は、何れも前記エンジン12を例えば走行用の駆動源として駆動させると共に、前記第1電動機MG1及び第2電動機MG2により必要に応じて駆動乃至発電等を行うハイブリッド走行モードである。このハイブリッド走行モードにおいて、前記第1電動機MG1及び第2電動機MG2の少なくとも一方により反力を発生させるものであってもよく、無負荷の状態で空転させるものであってもよい。

[0030] 図3に示すように、前記駆動装置10においては、前記エンジン12の運転が停止させられると共に、前記第1電動機MG1及び第2電動機MG2の少なくとも一方を走行用の駆動源として用いるEV走行モードにおいて、前記ブレーキBKが係合されると共に前記クラッチCLが解放されることでモード1（走行モード1）である「EV-1」が、前記ブレーキBK及びクラッチCLが共に係合されることでモード2（走行モード2）である「EV-2」がそれぞれ成立させられる。前記エンジン12を例えば走行用の駆動源として駆動させると共に、前記第1電動機MG1及び第2電動機MG2により必要に応じて駆動乃至発電等を行うハイブリッド走行モードにおいて、前記ブレーキBKが係合されると共に前記クラッチCLが解放されることでモード3（走行モード3）である「HV-1」が、前記ブレーキBKが解放されると共に前記クラッチCLが係合されることでモード4（走行モード4）である「HV-2」が、前記ブレーキBK及びクラッチCLが共に解放されることでモード5（走行モード5）である「HV-3」がそれぞれ成立させられる。

[0031] 図4～図7は、前記駆動装置10（第1遊星歯車装置14及び第2遊星歯車装置16）において、前記クラッチCL及びブレーキBKそれぞれの係合状態に応じて連結状態が異なる各回転要素の回転速度の相対関係を直線上で表すことができる共線図を示しており、横軸方向において前記第1遊星歯車装置14及び第2遊星歯車装置16のギヤ比 ρ の相対関係を示し、縦軸方向において相対的回転速度を示す二次元座標である。車両前進時における前記出力歯車30の回転方向を正の方向（正回転）として各回転速度を表している。横線X1は回転速度零を示している。縦線Y1～Y4は、左から順に実線Y1が前記第1遊星歯車装置14のサンギヤS1（第1電動機MG1）、破線Y2が前記第2遊星歯車装置16のサンギヤS2（第2電動機MG2）、実線Y3が前記第1遊星歯車装置14のキャリアC1（エンジン12）、破線Y3'が前記第2遊星歯車装置16のキャリアC2、実線Y4が前記第1遊星歯車装置14のリングギヤR1（出力歯車30）、破線Y4'が前記第2遊星歯車装置16のリングギヤR2それぞれの相対回転速度を示している。図4～図7においては、縦線Y3及びY3'、縦線Y4及びY4'をそれぞれ重ねて表している。ここで、前記リングギヤR1及びR2は相互に連結されているため、縦線Y4、Y4'にそれぞれ示すリングギヤR1及びR2の相対回転速度は等しい。

[0032] 図4～図7においては、前記第1遊星歯車装置14における3つの回転要素の相対的な回転速度を実線L1で、前記第2遊星歯車装置16における3つの回転要素の相対的な回転速度を破線L2でそれぞれ示している。前記縦線Y1～Y4（Y2～Y4'）の間隔は、前記第1遊星歯車装置14及び第2遊星歯車装置16の各ギヤ比 ρ_1 、 ρ_2 に応じて定められている。すなわち、前記第1遊星歯車装置14における3つの回転要素に対応する縦線Y1、Y3、Y4に関して、サンギヤS1とキャリアC1との間が1に対応するものとされ、キャリアC1とリングギヤR1との間が ρ_1 に対応するものとされる。前記第2遊星歯車装置16における3つの回転要素に対応する縦線Y2、Y3'、Y4'に関して、サンギヤS2とキャリアC2との間が1に

対応するものとされ、キャリアC 2とリングギヤR 2との間が $\rho 2$ に対応するものとされる。すなわち、前記駆動装置1 0において、好適には、前記第1遊星歯車装置1 4のギヤ比 $\rho 1$ よりも前記第2遊星歯車装置1 6のギヤ比 $\rho 2$ の方が大きい($\rho 2 > \rho 1$)。以下、図4～図7を用いて前記駆動装置1 0における各走行モードについて説明する。

[0033] 図3に示す「EV-1」は、前記駆動装置1 0におけるモード1（走行モード1）に相当するものであり、好適には、前記エンジン1 2の運転が停止させられると共に、前記第2電動機MG 2が走行用の駆動源として用いられるEV走行モードである。図4は、このモード1に対応する共線図であり、この共線図を用いて説明すれば、前記クラッチCLが解放されることで前記第1遊星歯車装置1 4のキャリアC 1と前記第2遊星歯車装置1 6のキャリアC 2との相対回転が可能とされている。前記ブレーキBKが係合されることで前記第2遊星歯車装置1 6のキャリアC 2が非回転部材である前記ハウジング2 6に対して連結（固定）され、その回転速度が零とされている。このモード1においては、前記第2遊星歯車装置1 6において、前記サンギヤS 2の回転方向と前記リングギヤR 2の回転方向とが逆方向となり、前記第2電動機MG 2により負のトルク（負の方向のトルク）が出力されると、そのトルクにより前記リングギヤR 2すなわち出力歯車3 0は正の方向に回転させられる。すなわち、前記第2電動機MG 2により負のトルクを出力させることにより、前記駆動装置1 0の適用されたハイブリッド車両を前進走行させることができる。この場合において、好適には、前記第1電動機MG 1は空転させられる。このモード1では、前記キャリアC 1及びC 2の相対回転が許容されると共に、そのキャリアC 2が非回転部材に連結された所謂THS（Toyota Hybrid System）を搭載した車両におけるEV走行と同様のEV走行制御を行うことができる。

[0034] 図3に示す「EV-2」は、前記駆動装置1 0におけるモード2（走行モード2）に相当するものであり、好適には、前記エンジン1 2の運転が停止させられると共に、前記第1電動機MG 1及び第2電動機MG 2の少なくとも

も一方が走行用の駆動源として用いられるEV走行モードである。図5は、このモード2に対応する共線図であり、この共線図を用いて説明すれば、前記クラッチCLが係合されることで前記第1遊星歯車装置14のキャリアC1と前記第2遊星歯車装置16のキャリアC2との相対回転が不能とされている。更に、前記ブレーキBKが係合されることで前記第2遊星歯車装置16のキャリアC2及びそのキャリアC2に係合された前記第1遊星歯車装置14のキャリアC1が非回転部材である前記ハウジング26に対して連結（固定）され、その回転速度が零とされている。このモード2においては、前記第1遊星歯車装置14において、前記サンギヤS1の回転方向と前記リングギヤR1の回転方向とが逆方向となると共に、前記第2遊星歯車装置16において、前記サンギヤS2の回転方向と前記リングギヤR2の回転方向とが逆方向となる。すなわち、前記第1電動機MG1乃至前記第2電動機MG2により負のトルク（負の方向のトルク）が出力されると、そのトルクにより前記リングギヤR1及びR2すなわち出力歯車30は正の方向に回転させられる。すなわち、前記第1電動機MG1及び第2電動機MG2の少なくとも一方により負のトルクを出力させることにより、前記駆動装置10の適用されたハイブリッド車両を前進走行させることができる。

[0035] 前記モード2においては、前記第1電動機MG1及び第2電動機MG2の少なくとも一方により発電を行う形態を成立させることもできる。この形態においては、前記第1電動機MG1及び第2電動機MG2の一方或いは両方により走行用の駆動力（トルク）を分担して発生させることが可能となり、各電動機を効率の良い動作点で動作させたり、熱によるトルク制限等の制約を緩和する走行等が可能となる。更に、前記バッテリー55の充電状態が満充電の場合等、回生による発電が許容されない場合に、前記第1電動機MG1及び第2電動機MG2の一方或いは両方を空転させることも可能である。すなわち、前記モード2においては、幅広い走行条件においてEV走行を行うことや、長時間継続してEV走行を行うことが可能となる。従って、前記モード2は、プラグインハイブリッド車両等、EV走行を行う割合が高いハイ

ブリッド車両において好適に採用される。

[0036] 図3に示す「HV-1」は、前記駆動装置10におけるモード3（走行モード3）に相当するものであり、好適には、前記エンジン12が駆動されて走行用の駆動源として用いられると共に、必要に応じて前記第1電動機MG1及び第2電動機MG2による駆動乃至発電が行われるハイブリッド走行モードである。図4の共線図は、このモード3に対応するものでもあり、この共線図を用いて説明すれば、前記クラッチCLが解放されることで前記第1遊星歯車装置14のキャリアC1と前記第2遊星歯車装置16のキャリアC2との相対回転が可能とされている。前記ブレーキBKが係合されることで前記第2遊星歯車装置16のキャリアC2が非回転部材である前記ハウジング26に対して連結（固定）され、その回転速度が零とされている。このモード3においては、前記エンジン12が駆動させられ、その出力トルクにより前記出力歯車30が回転させられる。この際、前記第1遊星歯車装置14において、前記第1電動機MG1により反力トルクを出力させることで、前記エンジン12からの出力の前記出力歯車30への伝達が可能とされる。前記第2遊星歯車装置16においては、前記ブレーキBKが係合されていることで、前記サンギヤS2の回転方向と前記リングギヤR2の回転方向とが逆方向となる。すなわち、前記第2電動機MG2により負のトルク（負の方向のトルク）が出力されると、そのトルクにより前記リングギヤR1及びR2すなわち出力歯車30は正の方向に回転させられる。

[0037] 図3に示す「HV-2」は、前記駆動装置10におけるモード4（走行モード4）に相当するものであり、好適には、前記エンジン12が駆動されて走行用の駆動源として用いられると共に、必要に応じて前記第1電動機MG1及び第2電動機MG2による駆動乃至発電が行われるハイブリッド走行モードである。図6は、このモード4に対応する共線図であり、この共線図を用いて説明すれば、前記クラッチCLが係合されることで前記第1遊星歯車装置14のキャリアC1と前記第2遊星歯車装置16のキャリアC2との相対回転が不能とされており、前記キャリアC1及びC2が一体的に回転させ

られる1つの回転要素として動作する。前記リングギヤR1及びR2は相互に連結されていることで、それらリングギヤR1及びR2は一体的に回転させられる1つの回転要素として動作する。すなわち、前記モード4において、前記駆動装置10における前記第1遊星歯車装置14及び第2遊星歯車装置16における回転要素は、全体として4つの回転要素を備えた差動機構として機能する。すなわち、図6において紙面向かって左から順に示す4つの回転要素であるサンギヤS1（第1電動機MG1）、サンギヤS2（第2電動機MG2）、相互に連結されたキャリアC1及びC2（エンジン12）、相互に連結されたリングギヤR1及びR2（出力歯車30）の順に結合した複合スプリットモードとなる。

[0038] 図6に示すように、前記モード4において、好適には、前記第1遊星歯車装置14及び第2遊星歯車装置16における各回転要素の共線図における並び順が、縦線Y1で示すサンギヤS1、縦線Y2で示すサンギヤS2、縦線Y3（Y3'）で示すキャリアC1及びC2、縦線Y4（Y4'）で示すリングギヤR1及びR2の順となる。前記第1遊星歯車装置14及び第2遊星歯車装置16それぞれのギヤ比 ρ_1 、 ρ_2 は、共線図において図6に示すように前記サンギヤS1に対応する縦線Y1と前記サンギヤS2に対応する縦線Y2とが上記の並び順となるように、すなわち縦線Y1と縦線Y3との間隔が、縦線Y2と縦線Y3'との間隔よりも広くなるように定められている。換言すれば、サンギヤS1、S2とキャリアC1、C2との間が1に対応するものとされ、キャリアC1、C2とリングギヤR1、R2との間が ρ_1 、 ρ_2 に対応することから、前記駆動装置10においては、前記第1遊星歯車装置14のギヤ比 ρ_1 よりも前記第2遊星歯車装置16のギヤ比 ρ_2 の方が大きい。

[0039] 前記モード4においては、前記クラッチCLが係合されることで前記第1遊星歯車装置14のキャリアC1と前記第2遊星歯車装置16のキャリアC2とが連結されており、それらキャリアC1及びC2が一体的に回転させられる。このため、前記エンジン12の出力に対して、前記第1電動機MG1

及び第2電動機MG2の何れによっても反力を受けることができる。すなわち、前記エンジン12の駆動に際して、その反力を前記第1電動機MG1及び第2電動機MG2の一方乃至両方で分担して受けることが可能となり、効率の良い動作点で動作させたり、熱によるトルク制限等の制約を緩和する走行等が可能となる。例えば、前記第1電動機MG1及び第2電動機MG2のうち、効率良く動作できる方の電動機により優先的に反力を受けるように制御することで、効率の向上を図ることができる。更に、前記第1電動機MG1及び第2電動機MG2の何れかにおいて熱によるトルク制限がなされた場合に、トルク制限がなされていない電動機の回生乃至出力によって駆動力をアシストすることで、前記エンジン12の駆動に必要な反力を確保すること等が可能とされる。

[0040] 図3に示す「HV-3」は、前記駆動装置10におけるモード5（走行モード5）に相当するものであり、好適には、前記エンジン12が駆動されて走行用の駆動源として用いられると共に、必要に応じて前記第1電動機MG1による駆動乃至発電が行われるハイブリッド走行モードである。このモード5においては、前記第2電動機MG2を駆動系から切り離して前記エンジン12及び第1電動機MG1により駆動を行う等の形態を実現することができる。図7は、このモード5に対応する共線図であり、この共線図を用いて説明すれば、前記クラッチCLが解放されることで前記第1遊星歯車装置14のキャリアC1と前記第2遊星歯車装置16のキャリアC2との相対回転が可能とされている。前記ブレーキBKが解放されることで前記第2遊星歯車装置16のキャリアC2が非回転部材である前記ハウジング26に対して相対回転可能とされている。斯かる構成においては、前記第2電動機MG2を駆動系（動力伝達経路）から切り離して停止させておくことが可能である。

[0041] 前記モード3においては、前記ブレーキBKが係合されているため、車両走行時において前記第2電動機MG2は前記出力歯車30（リングギヤR2）の回転に伴い常時回転させられる。斯かる形態において、比較的高回転と

なる領域では前記第2電動機MG2の回転速度が限界値（上限値）に達することや、前記リングギヤR2の回転速度が増速されて前記サンギヤS2に伝達されること等から、効率向上の観点からは比較的高車速時に前記第2電動機MG2を常時回転させておくことは必ずしも好ましくない。一方、前記モード5においては、比較的高車速時に前記第2電動機MG2を駆動系から切り離して前記エンジン12及び第1電動機MG1により駆動を行う形態を実現することで、その第2電動機MG2の駆動が不要な場合における引き摺り損失を低減できることに加え、その第2電動機MG2に許容される最高回転速度（上限値）に起因する最高車速への制約を解消すること等が可能とされる。

[0042] 以上の説明から明らかなように、前記駆動装置10においては、前記エンジン12が駆動されて走行用の駆動源として用いられるハイブリッド走行に関して、前記クラッチCL及びブレーキBKの係合乃至解放の組み合わせにより、HV-1（モード3）、HV-2（モード4）、及びHV-3（モード5）の3つのモードを選択的に成立させることができる。これにより、例えば車両の車速や変速比等に応じてそれら3つのモードのうち最も伝達効率の高いモードを選択的に成立させることで、伝達効率の向上延いては燃費の向上を実現することができる。

[0043] 図8は、前記電子制御装置40に備えられた制御機能の要部を説明する機能ブロック線図である。この図8に示すエンジン駆動制御部70は、前記エンジン制御装置56を介して前記エンジン12の駆動を制御する。例えば、前記エンジン制御装置56を介して前記エンジン12の燃料噴射装置による吸気配管等への燃料供給量、点火装置による前記エンジン12の点火時期（点火タイミング）、及び電子スロットル弁のスロットル弁開度 θ_{TH} 等を制御することで、前記エンジン12により必要な出力すなわち目標トルク（目標エンジン出力）が得られるように制御する。前記エンジン12を駆動させると共に前記第1電動機MG1及び第2電動機MG2を走行用の駆動源として用いるハイブリッド走行モードでは、前記アクセル開度センサ42により検出

されるアクセル開度 A_{cc} 及び前記出力回転速度センサ 50 により検出される出力回転速度 N_{out} に対応する車速 V 等に基づいて前記駆動装置 10（出力歯車 30）から出力されるべき要求駆動力が算出され、前記エンジン 12 の出力トルク及び前記第 1 電動機 MG1、第 2 電動機 MG2 の出力トルクにより斯かる要求駆動力が実現されるように、後述する電動機作動制御部 72 を介して前記第 1 電動機 MG1 及び第 2 電動機 MG2 の作動が制御されると共に、前記エンジン駆動制御部 70 を介して前記エンジン 12 の駆動が制御される。

[0044] 電動機作動制御部 72 は、前記インバータ 58 を介して前記第 1 電動機 MG1 及び第 2 電動機 MG2 の作動を制御する。具体的には、前記インバータ 58 を介して前記バッテリー 55 から前記第 1 電動機 MG1、第 2 電動機 MG2 へ供給される電気エネルギーを制御することによりそれら第 1 電動機 MG1、第 2 電動機 MG2 により必要な出力すなわち目標トルク（目標電動機出力）が得られるように制御する。前記第 1 電動機 MG1、第 2 電動機 MG2 により発電が行われる際には、それら第 1 電動機 MG1、第 2 電動機 MG2 により発電された電気エネルギーを前記インバータ 58 を介して前記バッテリー 55 に蓄積する。

[0045] クラッチ係合制御部 74 は、前記油圧制御回路 60 を介して前記クラッチ CL の係合状態を制御する。例えば、前記油圧制御回路 60 に備えられた、前記クラッチ CL に対応する電磁制御弁からの出力圧を制御することで、そのクラッチ CL の係合状態を係合乃至解放の間で切り替える制御を行う。ブレーキ係合制御部 76 は、前記油圧制御回路 60 を介して前記ブレーキ BK の係合状態を制御する。例えば、前記油圧制御回路 60 に備えられた、前記ブレーキ BK に対応する電磁制御弁からの出力圧を制御することで、そのブレーキ BK の係合状態を係合乃至解放の間で切り替える制御を行う。前記クラッチ係合制御部 74 及びブレーキ係合制御部 76 は、基本的には、車両の走行状態等に応じて判定された走行モードが成立させられるように前記クラッチ CL 及びブレーキ BK の係合状態を制御する。すなわち、前記モード 1～5 それぞれに関して、前述した図 3 に示す組み合わせで前記クラッチ CL

及びブレーキBKが係合乃至解放されるようにそれらの係合状態を制御する。

[0046] バッテリ充電制御部78は、駆動用バッテリーである前記バッテリー55の充電に関する制御を行う。例えば、前記バッテリーSOCセンサ54により検出されるバッテリーSOCが予め定められた閾値未満となった場合に、前記エンジン12から出力される駆動力を用いて前記第1電動機MG1及び第2電動機MG2の少なくとも一方により発電を行うと共に、発電された電気エネルギーを前記バッテリー55に蓄積する発電制御（充電制御）を行う。具体的には、前記電動機作動制御部72に充電要求を出力し、その電動機作動制御部72を介して前記第1電動機MG1及び第2電動機MG2の少なくとも一方により発電が行われるようにそれら第1電動機MG1及び第2電動機MG2の作動を制御する。

[0047] 車両走行状態判定部80は、前記駆動装置10が適用されたハイブリッド車両の走行状態を判定する。好適には、車両停止状態（停車中）であるか否かを判定する。例えば、前記出力回転速度センサ50により検出される出力回転速度 N_{OUT} に対応する車速 V が零であるか否かを判定し、その判定が肯定される場合には車両停止状態であると判定する。好適には、車両減速中（減速走行中）であるか否かを判定する。例えば、前記出力回転速度センサ50により検出される出力回転速度 N_{OUT} に対応する車速 V の時間変化率（車両加速度） dV/dt が負の値である場合に車両減速中であると判定する。好適には、車両走行中であるか否かを判定する。例えば、前記出力回転速度センサ50により検出される出力回転速度 N_{OUT} に対応する車速 V が規定の閾値 V_{bo} （例えば零）よりも大きい場合には、車両走行中であると判定する。

[0048] 暖機運転判定部82は、前記駆動装置10が適用されたハイブリッド車両において暖機運転が必要な状態であるか否かを判定する。好適には、前記ATF温度センサ52により検出されるATF温度 $T_{h_{ATF}}$ が予め定められた閾値 $T_{h_{ATF_bo}}$ 未満である場合には、前記ハイブリッド車両において暖機運転が必要な状態であると判定する。好適には、前記バッテリー温度センサ53により検

出されるバッテリー温度 $T_{h_{bat}}$ が予め定められた閾値 $T_{h_{bat_{bo}}}$ 未満である場合には、前記ハイブリッド車両において暖機運転が必要な状態であると判定する。前記駆動装置 10 における暖機運転は、例えば、前記エンジン 12 の駆動、前記第 1 電動機 MG 1 乃至第 2 電動機 MG 2 の作動、前記バッテリー 55 の充放電等により実現される。

[0049] 前記バッテリー充電制御部 78 は、前記第 1 電動機 MG 1 及び前記第 2 電動機 MG 2 の少なくとも一方により発電が行われる場合には、前記クラッチ係合制御部 74 及びブレーキ係合制御部 76 を介して前記クラッチ CL 及びブレーキ BK の係合状態を制御する。具体的には、前記クラッチ係合制御部 74 を介して前記クラッチ CL を係合させる。好適には、前記クラッチ係合制御部 74 により前記クラッチ CL を係合させると共に前記ブレーキ係合制御部 76 により前記ブレーキ BK を解放させる。斯かる係合制御により、前記駆動装置 10 においては、前述した図 3 に示すモード 4 (HV-2) が成立させられる。

[0050] 図 9 は、車両停止状態において前記第 1 電動機 MG 1 及び前記第 2 電動機 MG 2 の少なくとも一方により発電が行われる場合における各回転要素の回転速度の相対関係を直線上で表す共線図であり、前記クラッチ CL が係合されると共に前記ブレーキ BK が解放された状態を例示している。この図 9 においては、各回転要素にかかるトルクを白抜き矢印で示している。図 9 に示すように、車両停止状態においては出力回転部材である前記出力歯車 30 に対応する Y4 (Y4') で示される回転速度が零 (固定された状態) であり、前記エンジン 12 の駆動により前記第 1 電動機 MG 1 及び前記第 2 電動機 MG 2 による発電を行うことができる。ここで、前記クラッチ CL が係合されると共に前記ブレーキ BK が解放されていることで、前記エンジン 12 の出力を前記第 1 電動機 MG 1 及び第 2 電動機 MG 2 の何れによっても吸収 (発電のために使用) することができ、それら第 1 電動機 MG 1 及び第 2 電動機 MG 2 により協働して発電を行うことができる。これにより、前記エンジン 12 の出力可能な範囲を拡大させることができ、燃費を向上させられると

共に、前記第1電動機MG1及び第2電動機MG2の何れか一方により発電を行う態様よりも前記バッテリー55の充電に要する時間を短縮することができる。更に、前記第1電動機MG1のみにより充電を行う態様に比べて、前記第2電動機MG2により充電のための作動を分担することで、前記第1遊星歯車装置14にかかる負荷を低減することができ、例えばギヤノイズが発生し易い動作点において発電を行わなければならない場合にノイズレベルを低減できるという利点がある。

[0051] 前記バッテリー充電制御部78は、好適には、車両停止中又は減速走行中において、前記第1電動機MG1及び前記第2電動機MG2の少なくとも一方により発電が行われる場合には、前記クラッチCLを係合させると共に前記ブレーキBKを解放させ、前記エンジン12の駆動力を用いて前記第1電動機MG1及び前記第2電動機MG2の少なくとも一方により発電を行う。具体的には、前記車両走行状態判定部80により車両停止状態（停車中）であると判定される場合、又は、車両減速中（減速走行中）であると判定される場合において、前記電動機作動制御部72を介して前記第1電動機MG1及び第2電動機MG2の少なくとも一方により発電を行う場合には、前記クラッチ係合制御部74を介して前記クラッチCLを係合させると共に、前記ブレーキ係合制御部76を介して前記ブレーキBKを解放させ、前記エンジン駆動制御部70を介して前記エンジン12の駆動を行い、前記電動機作動制御部72を介して前記第1電動機MG1及び前記第2電動機MG2の少なくとも一方により発電を行う。換言すれば、前記駆動装置10において前記モード4（HV-2）を成立させ、前記エンジン12の出力により前記第1電動機MG1及び第2電動機MG2の少なくとも一方により発電を行い、前記バッテリー55の充電を行う。

[0052] 前記バッテリー充電制御部78は、好適には、前記駆動装置10が適用されたハイブリッド車両において暖機が必要と判定される場合には、前記クラッチCLを係合させると共に前記ブレーキBKを解放させ、前記エンジン12の駆動力を用いて前記第1電動機MG1及び前記第2電動機MG2の少なく

とも一方により発電を行う。具体的には、前記暖機運転判定部 82 により暖機が必要と判定される場合には、前記クラッチ係合制御部 74 を介して前記クラッチ CL を係合させると共に、前記ブレーキ係合制御部 76 を介して前記ブレーキ BK を解放させ、前記エンジン駆動制御部 70 を介して前記エンジン 12 の駆動を行い、前記電動機作動制御部 72 を介して前記第 1 電動機 MG1 及び前記第 2 電動機 MG2 の少なくとも一方により発電を行う。換言すれば、前記駆動装置 10 において前記モード 4 (HV-2) を成立させ、前記エンジン 12 の出力により前記第 1 電動機 MG1 及び第 2 電動機 MG2 の少なくとも一方により発電を行い、前記バッテリー 55 の充電を行う。

[0053] 前記駆動装置 10 において、好適には、その駆動装置 10 が適用されたハイブリッド車両において暖機が必要と判定され、且つ、その車両の走行が行われる場合には、前記クラッチ CL 及びブレーキ BK を共に係合させ、専ら前記第 1 電動機 MG1 及び前記第 2 電動機 MG2 の少なくとも一方を走行用の駆動源とする走行制御すなわち前記 EV 走行モードによる走行制御を行う。具体的には、前記暖機運転判定部 82 により暖機が必要と判定され、且つ、前記車両走行状態判定部 80 により車両走行中であると判定される場合には、前記クラッチ係合制御部 74 により前記クラッチ CL を係合させると共に前記ブレーキ係合制御部 76 により前記ブレーキ BK を係合させ、前記電動機作動制御部 72 により専ら前記第 1 電動機 MG1 及び前記第 2 電動機 MG2 の少なくとも一方を走行用の駆動源とする走行制御を行う。斯かる態様において、前記エンジン 12 の駆動は行われず、停止させられる。すなわち、前記駆動装置 10 が適用されたハイブリッド車両において暖機が必要と判定され、且つ、その車両の走行が行われる場合には、前述した図 3 に示すモード 2 (EV-2) を成立させる。換言すれば、前記駆動装置 10 が適用されたハイブリッド車両において暖機が必要と判定される場合には、暖機が必要と判定されない場合 (すなわち通常走行時) よりも前述した図 3 に示すモード 2 (EV-2) を成立させる領域を拡大させる (或いは変速マップを変更する) 制御を行う。

[0054] 図10は、前記電子制御装置40によるバッテリー充電制御の一例の要部を説明するフローチャートであり、所定の周期で繰り返し実行されるものである。

[0055] 先ず、ステップ（以下、ステップを省略する）S1において、前記駆動装置10が適用されたハイブリッド車両において暖機が必要な状態であるか否かが判断される。例えば、前記ATF温度センサ52により検出されるATF温度 T_{h_ATF} が規定の閾値 $T_{h_ATF_bo}$ 未満である場合、或いは前記バッテリー温度センサ53により検出されるバッテリー温度 T_{h_bat} が規定の閾値 $T_{h_bat_bo}$ 未満である場合、S1の判断が肯定される。このS1の判断が否定される場合には、S6以下の処理が実行されるが、S1の判断が肯定される場合には、S2において、車両停止中又は車両減速中であるか否かが判断される。例えば、前記出力回転速度センサ50により検出される出力回転速度 N_{OUT} に対応する車速 V が零である場合、或いは前記出力回転速度センサ50により検出される出力回転速度 N_{OUT} に対応する車速 V の時間変化率 dV/dt が負の値である場合にこのS2の判断が肯定される。S2の判断が否定される場合には、S7以下の処理が実行されるが、S2の判断が肯定される場合には、S3において、前記クラッチCLが係合させられると共に、前記ブレーキBKが解放される。次に、S4において、前記エンジン制御装置56を介して前記エンジン12が駆動（始動）される。次に、S5において、前記エンジン12の出力を用いて前記第1電動機MG1及び第2電動機MG2により発電が行われ、前記インバータ58を介して前記バッテリー55の充電が行われた後、本ルーチンが終了させられる。S6においては、前記バッテリーSOCセンサ54により検出されるバッテリーSOCが規定の閾値未満となる等して前記バッテリー55の充電要求が出力されたか否かが判断される。このS6の判断が否定される場合には、それをもって本ルーチンが終了させられるが、S6の判断が肯定される場合には、S3以下の処理が実行される。S7においては、前記クラッチCL及びブレーキBKが共に係合させられる。次に、S8において、前記モード2（EV-2）が成立させられ、専ら前記第1電動機MG1

及び第2電動機MG2を走行用の駆動源とする走行制御が行われた後、本ルーチンが終了させられる。

[0056] 以上の制御において、S4が前記エンジン駆動制御部70の動作に、S5及びS8が前記電動機作動制御部72の動作に、S3及びS7が前記クラッチ係合制御部74の動作に、S3及びS7が前記ブレーキ係合制御部76の動作に、S1～S6が前記バッテリー充電制御部78の動作に、S2が前記車両走行状態判定部80の動作に、S1が前記暖機運転判定部82の動作に、それぞれ対応する。

[0057] 続いて、本発明の他の好適な実施例を図面に基づいて詳細に説明する。以下の説明において、実施例相互に共通する部分については同一の符号を付してその説明を省略する。

実施例 2

[0058] 図11～図16は、本発明が好適に適用される他のハイブリッド車両用駆動装置100、110、120、130、140、150の構成をそれぞれ説明する骨子図である。本発明のハイブリッド車両の駆動制御装置は、図11に示す駆動装置100や図12に示す駆動装置110のように、中心軸CE方向の前記第1電動機MG1、第1遊星歯車装置14、第2電動機MG2、第2遊星歯車装置16、クラッチCL及びブレーキBKの配置（配列）を変更した構成にも好適に適用される。図13に示す駆動装置120のように、前記第2遊星歯車装置16のキャリアC2と非回転部材である前記ハウジング26との間に、そのキャリアC2のハウジング26に対する一方向の回転を許容し且つ逆方向の回転を阻止する一方向クラッチ（ワンウェイクラッチ）OWCを、前記ブレーキBKと並列に備えた構成にも好適に適用される。図14に示す駆動装置130、図15に示す駆動装置140、図16に示す駆動装置150のように、前記シングルピニオン型の第2遊星歯車装置16の代替として、第2差動機構としてのダブルピニオン型の第2遊星歯車装置16'を備えた構成にも好適に適用される。この第2遊星歯車装置16'は、第1回転要素としてのサンギヤS2'、相互に噛み合わされた複数のピ

ニオンギヤP 2' を自転及び公転可能に支持する第2回転要素としてのキャリアC 2'、及びピニオンギヤP 2' を介してサンギヤS 2' と噛み合う第3回転要素としてのリングギヤR 2' を回転要素(要素)として備えたものである。

実施例 3

[0059] 図17～図19は、前記駆動装置10の代替として、本発明が好適に適用される他のハイブリッド車両用駆動装置160、170、180の構成及び作動をそれぞれ説明する共線図である。図17～図19では、前述した図4～7等の共線図と同様に、前記第1遊星歯車装置14におけるサンギヤS 1、キャリアC 1、リングギヤR 1の相対的な回転速度を実線L 1で、前記第2遊星歯車装置16におけるサンギヤS 2、キャリアC 2、リングギヤR 2の相対的な回転速度を破線L 2でそれぞれ示している。図17に示すハイブリッド車両用駆動装置160では、前記第1遊星歯車装置14のサンギヤS 1、キャリアC 1、及びリングギヤR 1は、前記第1電動機MG 1、前記エンジン12、及び前記第2電動機MG 2にそれぞれ連結されている。前記第2遊星歯車装置16のサンギヤS 2、キャリアC 2、及びリングギヤR 2は、前記第2電動機MG 2、前記出力歯車30、及び前記ブレーキBKを介して前記ハウジング26にそれぞれ連結されている。前記サンギヤS 1とリングギヤR 2とが前記クラッチCLを介して選択的に連結されている。前記リングギヤR 1とサンギヤS 2とが相互に連結されている。図18に示すハイブリッド車両用駆動装置170では、前記第1遊星歯車装置14のサンギヤS 1、キャリアC 1、及びリングギヤR 1は、前記第1電動機MG 1、前記出力歯車30、及び前記エンジン12にそれぞれ連結されている。前記第2遊星歯車装置16のサンギヤS 2、キャリアC 2、及びリングギヤR 2は、前記第2電動機MG 2、前記出力歯車30、及び前記ブレーキBKを介して前記ハウジング26にそれぞれ連結されている。前記サンギヤS 1と前記リングギヤR 2とが前記クラッチCLを介して選択的に連結されている。前記クラッチC 1及びC 2が相互に連結されている。図19に示すハイブリッド

車両用駆動装置 180 では、前記第 1 遊星歯車装置 14 のサンギヤ S 1、キャリア C 1、及びリングギヤ R 1 は、前記第 1 電動機 MG 1、前記出力歯車 30、及び前記エンジン 12 にそれぞれ連結されている。前記第 2 遊星歯車装置 16 のサンギヤ S 2、キャリア C 2、及びリングギヤ R 2 は、前記第 2 電動機 MG 2、前記ブレーキ BK を介して前記ハウジング 26、及び前記出力歯車 30 にそれぞれ連結されている。前記リングギヤ R 1 とキャリア C 2 とがクラッチ CL を介して選択的に連結されている。前記キャリア C 1 とリングギヤ R 2 とが相互に連結されている。

[0060] 図 8 等を用いて前述した本発明のハイブリッド車両の駆動制御装置は、図 17～19 に示す構成にも好適に適用される。すなわち、前記第 1 電動機 MG 1 及び前記第 2 電動機 MG 2 の少なくとも一方により発電が行われる場合には、前記クラッチ CL を係合させる制御が行われる。好適には、車両停止中又は減速走行中において、前記第 1 電動機 MG 1 及び前記第 2 電動機 MG 2 の少なくとも一方により発電が行われる場合には、前記クラッチ CL を係合させると共に前記ブレーキ BK を解放させ、前記エンジン 12 の駆動力を用いて前記第 1 電動機 MG 1 及び前記第 2 電動機 MG 2 の少なくとも一方により発電を行い、前記バッテリー 55 の充電を行う等の制御が行われる。斯かる制御により、前記駆動装置 160、170、180 等によっても、駆動用バッテリーの充電時間の短縮を実現するという効果が得られる。

[0061] 図 11～図 19 に示す実施例では、前述した図 4～7 等に示す実施例と同様に、共線図上において 4 つの回転要素を有する（4 つの回転要素として表現される）第 1 差動機構である第 1 遊星歯車装置 14 及び第 2 差動機構としての第 2 遊星歯車装置 16、16' と、それら 4 つの回転要素にそれぞれ連結された第 1 電動機 MG 1、第 2 電動機 MG 2、エンジン 12、及び出力回転部材（出力歯車 30）とを、備え、前記 4 つの回転要素のうちの 1 つは、前記第 1 遊星歯車装置 14 の回転要素と前記第 2 遊星歯車装置 16、16' の回転要素とがクラッチ CL を介して選択的に連結され、そのクラッチ CL による係合対象となる前記第 2 遊星歯車装置 16、16' の回転要素が、非

回転部材であるハウジング26に対してブレーキBKを介して選択的に連結されるハイブリッド車両の駆動制御装置である点で、共通している。

[0062] このように、本実施例によれば、クラッチCLが係合された状態において全体として4つの回転要素を有する（図4～図7等に示す共線図上において4つの回転要素として表される）第1差動機構である第1遊星歯車装置14及び第2差動機構である第2遊星歯車装置16、16'と、それら4つの回転要素にそれぞれ連結されたエンジン12、第1電動機MG1、第2電動機MG2、及び出力回転部材である出力歯車30とを、備え、前記4つの回転要素のうちの1つは、前記第1差動機構の回転要素と前記第2差動機構の回転要素とがクラッチCLを介して選択的に連結され、そのクラッチCLによる係合対象となる前記第1差動機構又は前記第2差動機構の回転要素が、非回転部材であるハウジング26に対してブレーキBKを介して選択的に連結されるハイブリッド車両の駆動制御装置であって、前記第1電動機MG1及び前記第2電動機MG2の少なくとも一方により発電が行われる場合には、前記クラッチCLを係合させるものであることから、前記第1電動機MG1及び第2電動機MG2により協働して発電を行うことが可能となり、充電速度を速めることができる。すなわち、駆動用バッテリーである前記バッテリー55の充電時間の短縮を実現するハイブリッド車両の駆動制御装置としての電子制御装置40を提供することができる。

[0063] 車両停止中又は減速走行中において、前記第1電動機MG1及び前記第2電動機MG2の少なくとも一方により発電が行われる場合には、前記クラッチCLを係合させると共に前記ブレーキBKを解放させるものであるため、車両停止中又は減速走行中において、前記第1電動機MG1及び第2電動機MG2により協働して発電を行うことが可能となり、実用的な態様で前記バッテリー55の充電速度を速めることができる。

[0064] 暖機が必要と判定される場合には、前記クラッチCLを係合させると共に前記ブレーキBKを解放させ、前記エンジン12の駆動力を用いて前記第1電動機MG1及び前記第2電動機MG2の少なくとも一方により発電を行う

ものであるため、暖機が必要とされる場合において前記バッテリー55の充電速度を速めつつ、急速な充電を行うことにより暖機の促進を図ることができ、早期に低温時のATF損失を低減させる等して燃費を向上させることができる。

[0065] 暖機が必要と判定され、且つ、車両の走行が行われる場合には、前記クラッチCL及びブレーキBKを共に係合させ、専ら前記第1電動機MG1及び前記第2電動機MG2を走行用の駆動源とするものであるため、暖機が必要とされる場合において、急速な放電を行うことにより暖機の促進を図ることができ、動力性能の向上及び燃費の向上を実現できる。

[0066] 前記第1遊星歯車装置14は、前記第1電動機MG1に連結された第1回転要素としてのサンギヤS1、前記エンジン12に連結された第2回転要素としてのキャリアC1、及び前記出力歯車30に連結された第3回転要素としてのリングギヤR1を備え、前記第2遊星歯車装置16(16')は、前記第2電動機MG2に連結された第1回転要素としてのサンギヤS2(S2')、第2回転要素としてのキャリアC2(C2')、及び第3回転要素としてのリングギヤR2(R2')を備え、それらキャリアC2(C2')及びリングギヤR2(R2')の何れか一方が前記第1遊星歯車装置14のリングギヤR1に連結されたものであり、前記クラッチCLは、前記第1遊星歯車装置14におけるキャリアC1と、前記キャリアC2(C2')及びリングギヤR2(R2')のうち前記リングギヤR1に連結されていない方の回転要素とを選択的に係合させるものであり、前記ブレーキBKは、前記キャリアC2(C2')及びリングギヤR2(R2')のうち前記リングギヤR1に連結されていない方の回転要素を、非回転部材であるハウジング26に対して選択的に係合させるものであることから、実用的なハイブリッド車両の駆動装置10等において、前記バッテリー55の充電時間の短縮を実現することができる。

[0067] 以上、本発明の好適な実施例を図面に基づいて詳細に説明したが、本発明はこれに限定されるものではなく、その趣旨を逸脱しない範囲内において種

々の変更が加えられて実施されるものである。

符号の説明

[0068] 10、100、110、120、130、140、150、160、170、180：ハイブリッド車両用駆動装置、12：エンジン、14：第1遊星歯車装置（第1差動機構）、16、16'：第2遊星歯車装置（第2差動機構）、18、22：ステータ、20、24：ロータ、26：ハウジング（非回転部材）、28：入力軸、30：出力歯車（出力回転部材）、32：オイルポンプ、40：電子制御装置（駆動制御装置）、42：アクセル開度センサ、44：エンジン回転速度センサ、46：MG1回転速度センサ、48：MG2回転速度センサ、50：出力回転速度センサ、52：ATF温度センサ、53：バッテリー温度センサ、54：バッテリーSOCセンサ、55：バッテリー（駆動用バッテリー）、56：エンジン制御装置、58：インバータ、60：油圧制御回路、70：エンジン駆動制御部、72：電動機作動制御部、74：クラッチ係合制御部、76：ブレーキ係合制御部、78：バッテリー充電制御部、80：車両走行状態判定部、82：暖機運転判定部、BK：ブレーキ、CL：クラッチ、C1、C2、C2'：キャリア（第2回転要素）、MG1：第1電動機、MG2：第2電動機、OWC：一方向クラッチ、P1、P2、P2'：ピニオンギヤ、R1、R2、R2'：リングギヤ（第3回転要素）、S1、S2、S2'：サンギヤ（第1回転要素）

請求の範囲

- [請求項1] 全体として4つの回転要素を有する第1差動機構及び第2差動機構と、該4つの回転要素にそれぞれ連結されたエンジン、第1電動機、第2電動機、及び出力回転部材とを、備え、
- 前記4つの回転要素のうちの1つは、前記第1差動機構の回転要素と前記第2差動機構の回転要素とがクラッチを介して選択的に連結され、
- 該クラッチによる係合対象となる前記第1差動機構又は前記第2差動機構の回転要素が、非回転部材に対してブレーキを介して選択的に連結される
- ハイブリッド車両の駆動制御装置であって、
- 前記第1電動機及び前記第2電動機の少なくとも一方により発電が行われる場合には、前記クラッチを係合させることを特徴とするハイブリッド車両の駆動制御装置。
- [請求項2] 車両停止中又は減速走行中において、前記第1電動機及び前記第2電動機の少なくとも一方により発電が行われる場合には、前記クラッチを係合させると共に前記ブレーキを解放させるものである請求項1に記載のハイブリッド車両の駆動制御装置。
- [請求項3] 暖機が必要と判定される場合には、前記クラッチを係合させると共に前記ブレーキを解放させ、前記エンジンの駆動力を用いて前記第1電動機及び前記第2電動機の少なくとも一方により発電を行うものである請求項1に記載のハイブリッド車両の駆動制御装置。
- [請求項4] 暖機が必要と判定され、且つ、車両の走行が行われる場合には、前記クラッチ及びブレーキを共に係合させ、専ら前記第1電動機及び前記第2電動機を走行用の駆動源とするものである請求項1に記載のハイブリッド車両の駆動制御装置。
- [請求項5] 前記第1差動機構は、前記第1電動機に連結された第1回転要素、前記エンジンに連結された第2回転要素、及び前記出力回転部材に連

結された第3回転要素を備えたものであり、

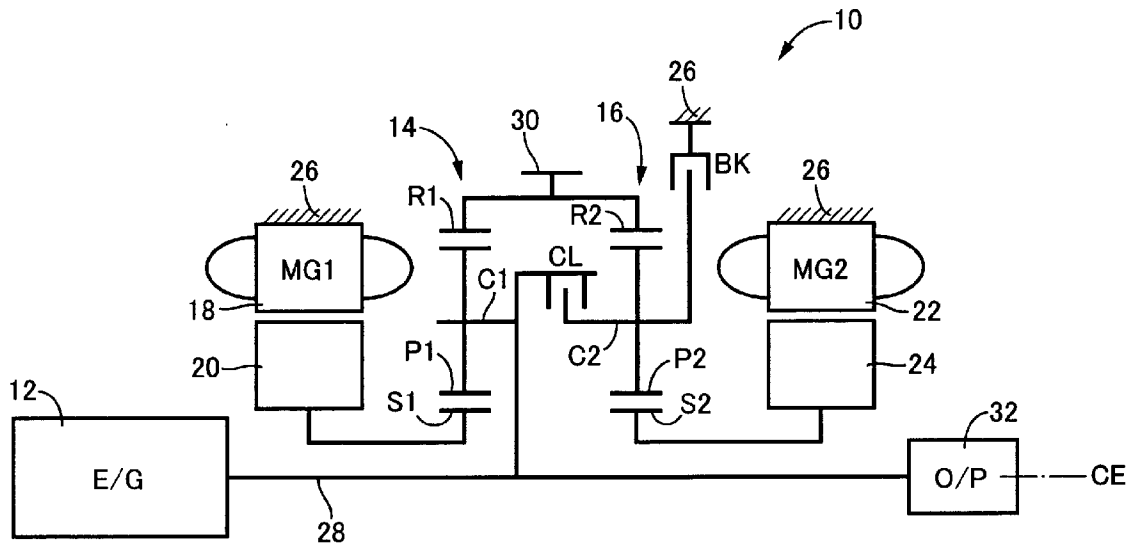
前記第2差動機構は、前記第2電動機に連結された第1回転要素、第2回転要素、及び第3回転要素を備え、それら第2回転要素及び第3回転要素の何れか一方が前記第1差動機構における第3回転要素に連結されたものであり、

前記クラッチは、前記第1差動機構における第2回転要素と、前記第2差動機構における第2回転要素及び第3回転要素のうち前記第1差動機構における第3回転要素に連結されていない方の回転要素とを選択的に係合させるものであり、

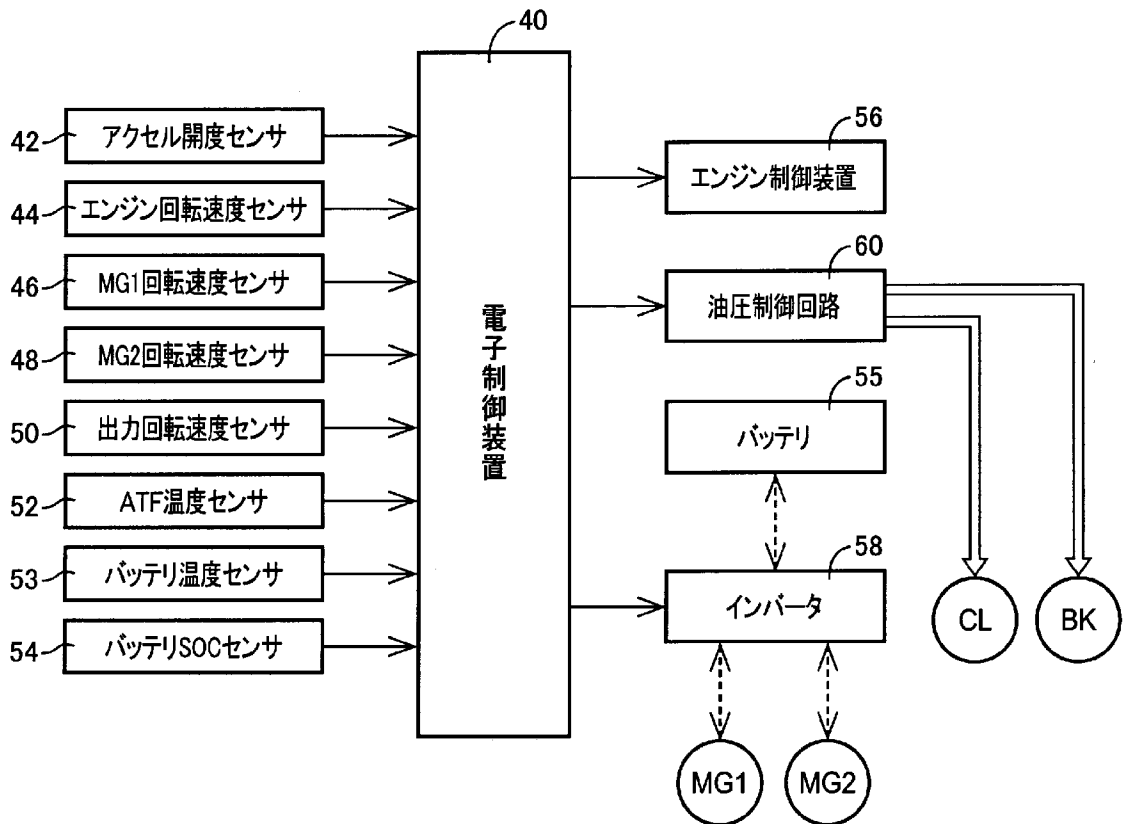
前記ブレーキは、前記第2差動機構における第2回転要素及び第3回転要素のうち前記第1差動機構における第3回転要素に連結されていない方の回転要素を、前記非回転部材に対して選択的に係合させるものである

請求項1から4の何れか1項に記載のハイブリッド車両の駆動制御装置。

[図1]



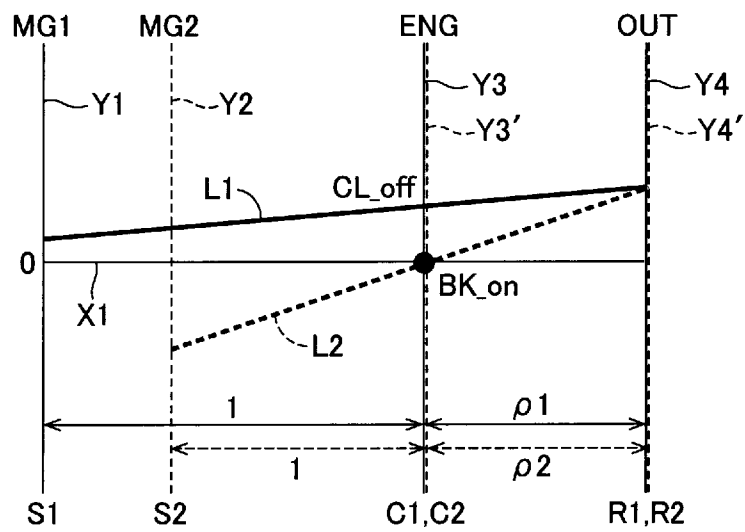
[図2]



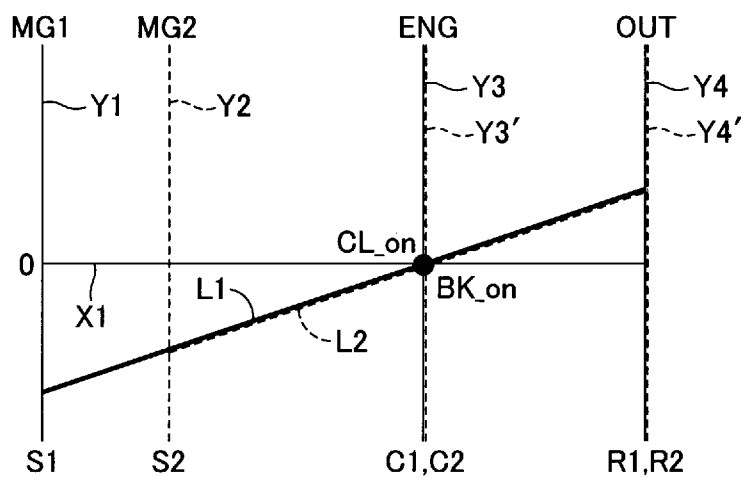
[図3]

	BK	CL	モード*
EV-1	○		1
EV-2	○	○	2
HV-1	○		3
HV-2		○	4
HV-3			5

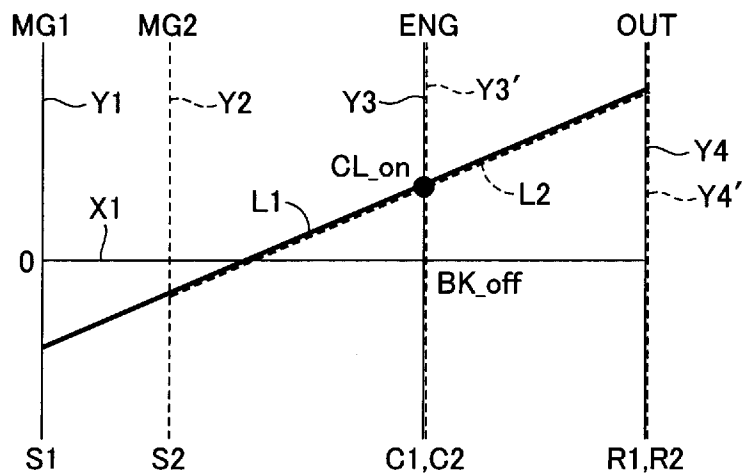
[図4]



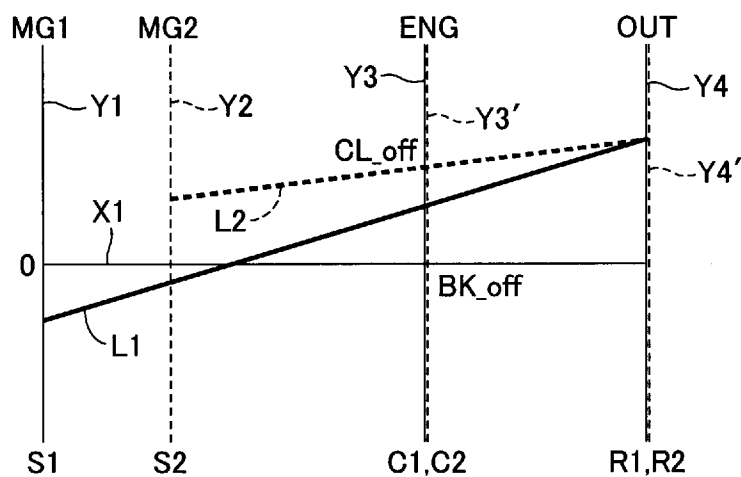
[図5]



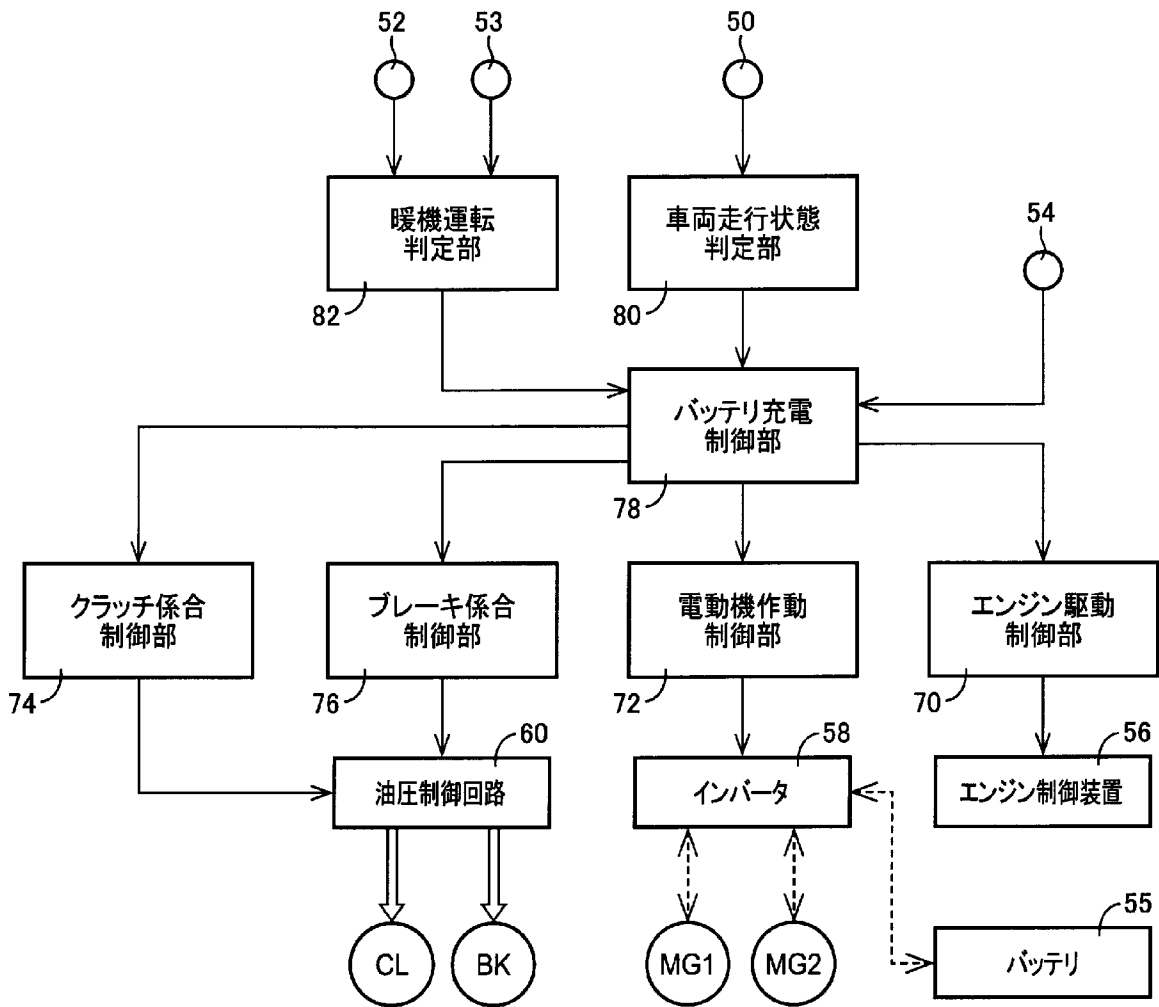
[図6]



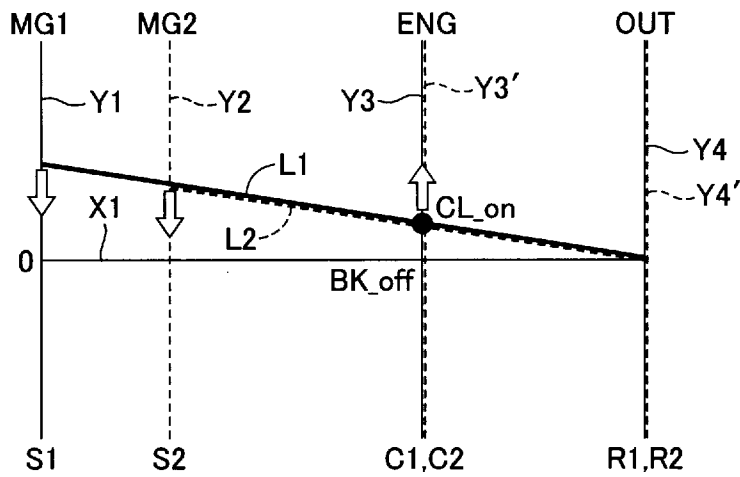
[図7]



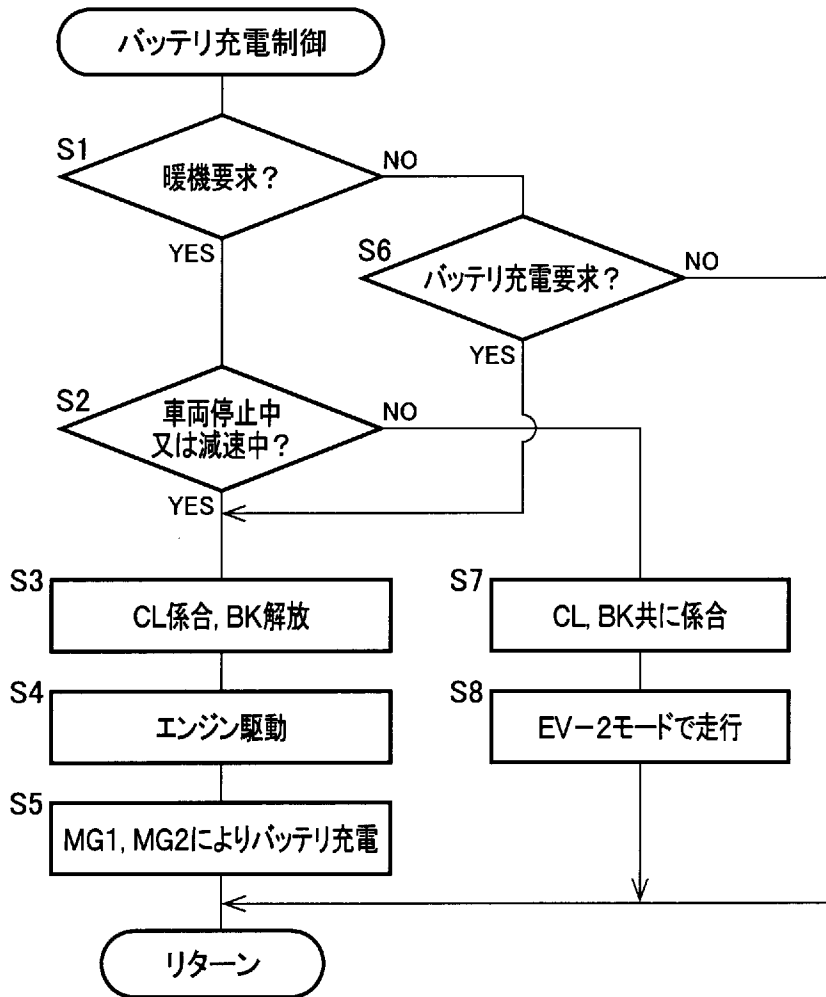
[図8]



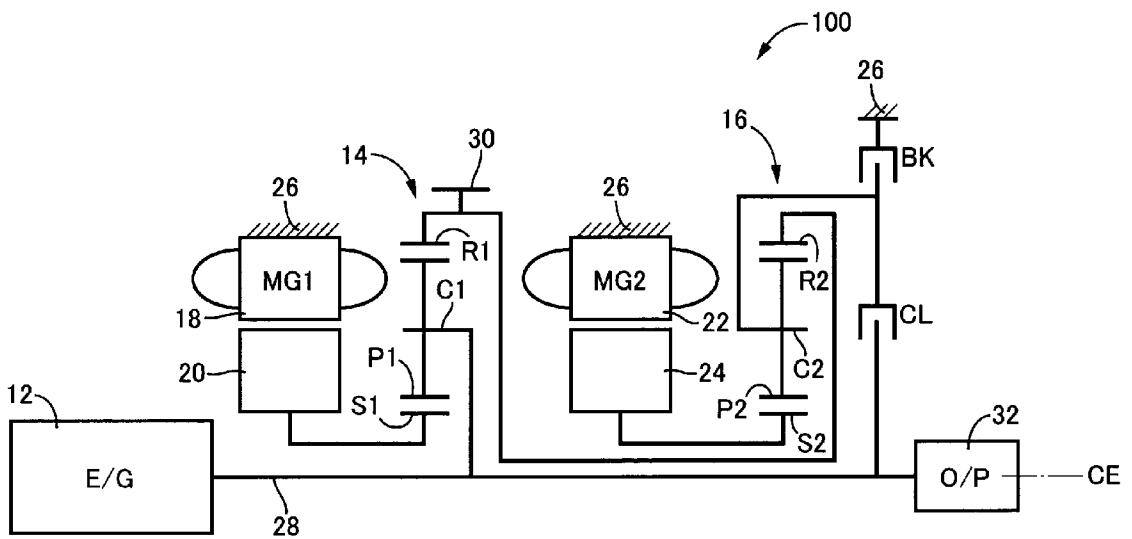
[図9]



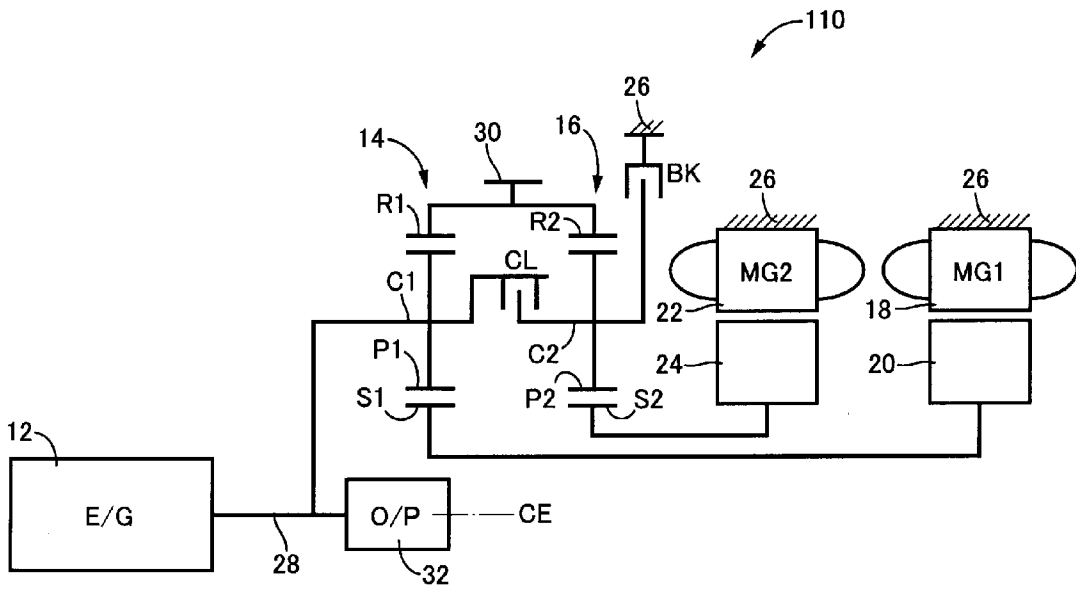
[図10]



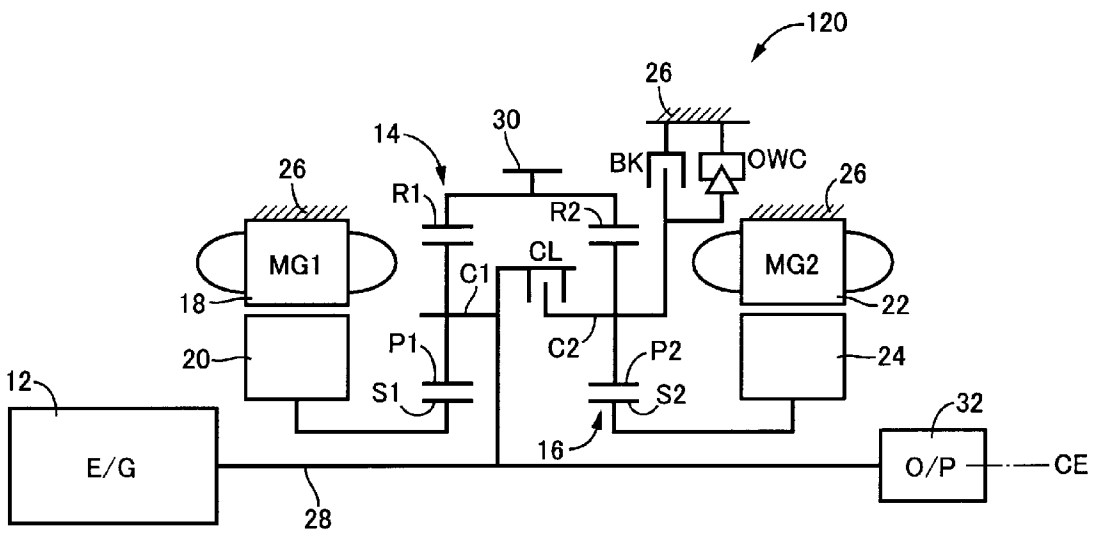
[図11]



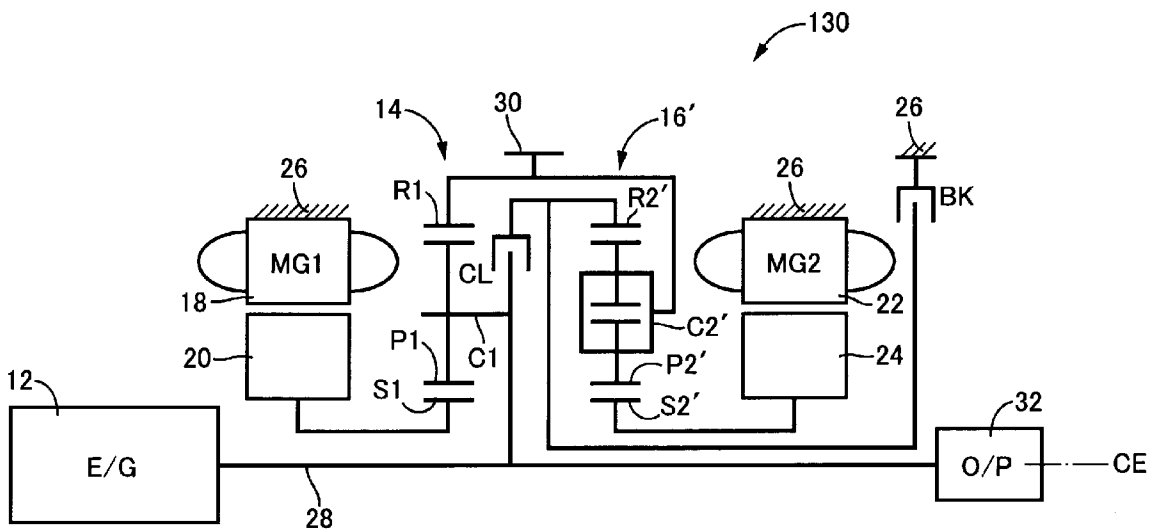
[圖12]



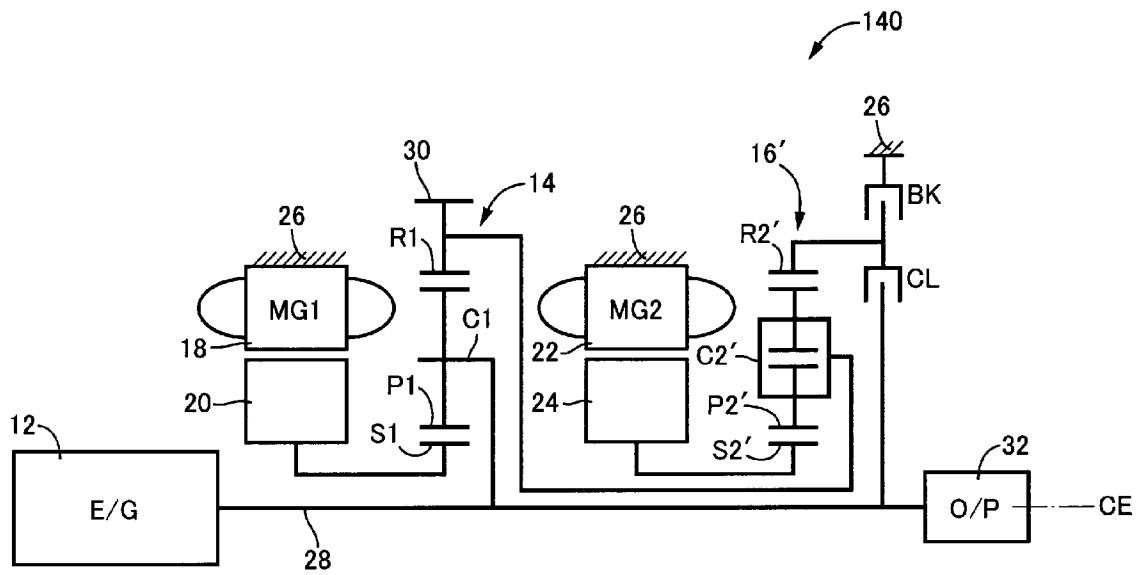
[圖13]



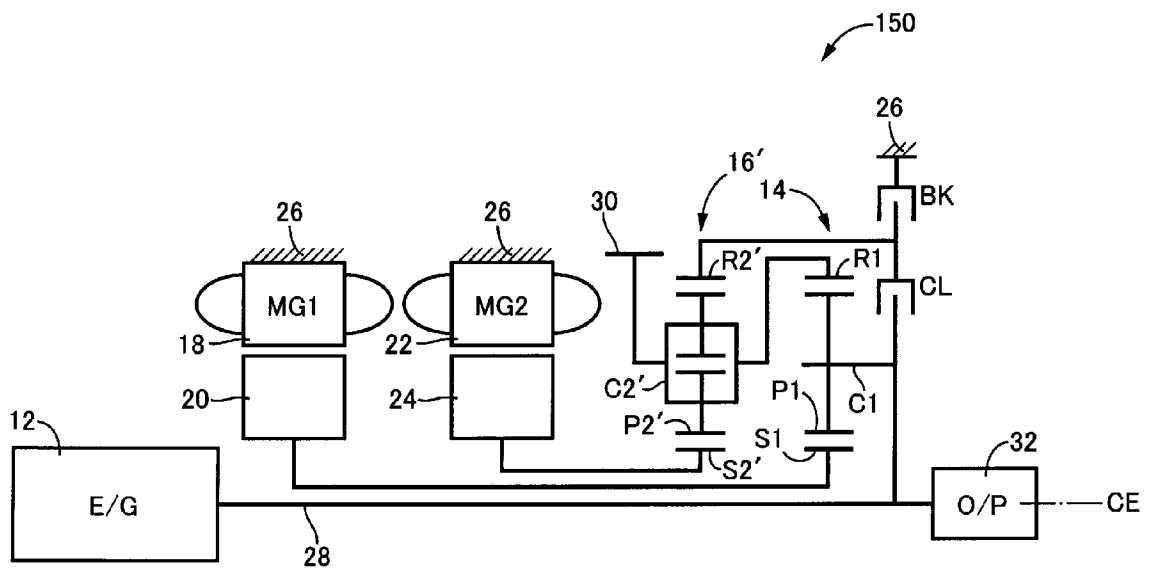
[圖14]



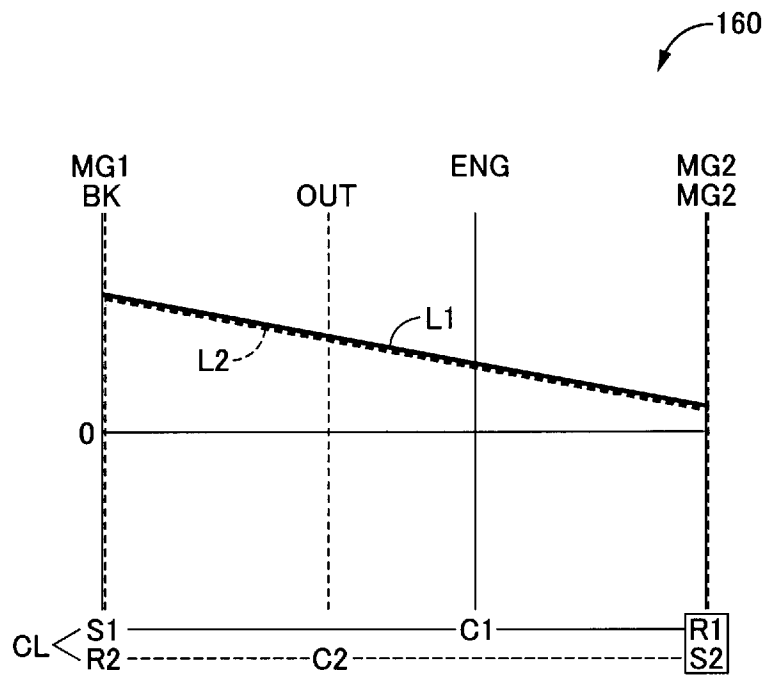
[圖15]



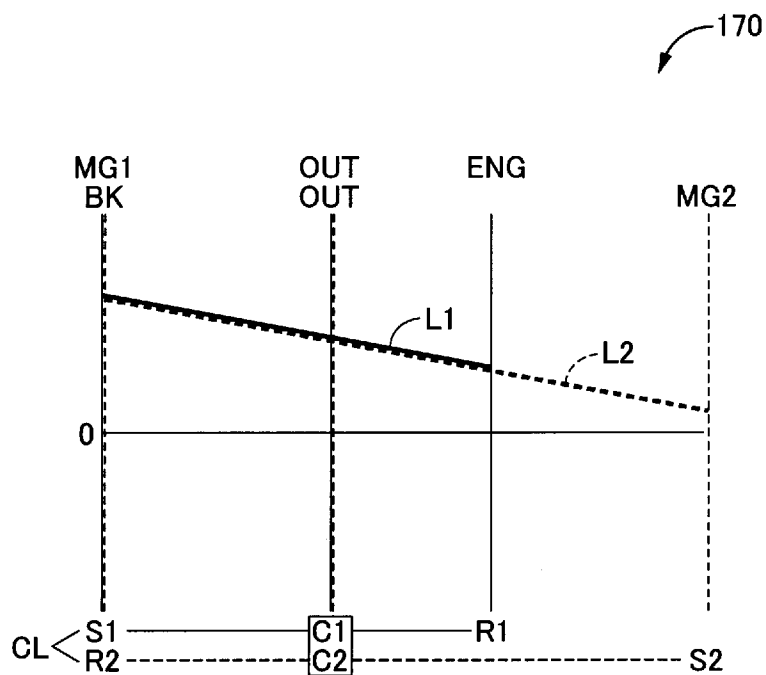
[圖16]



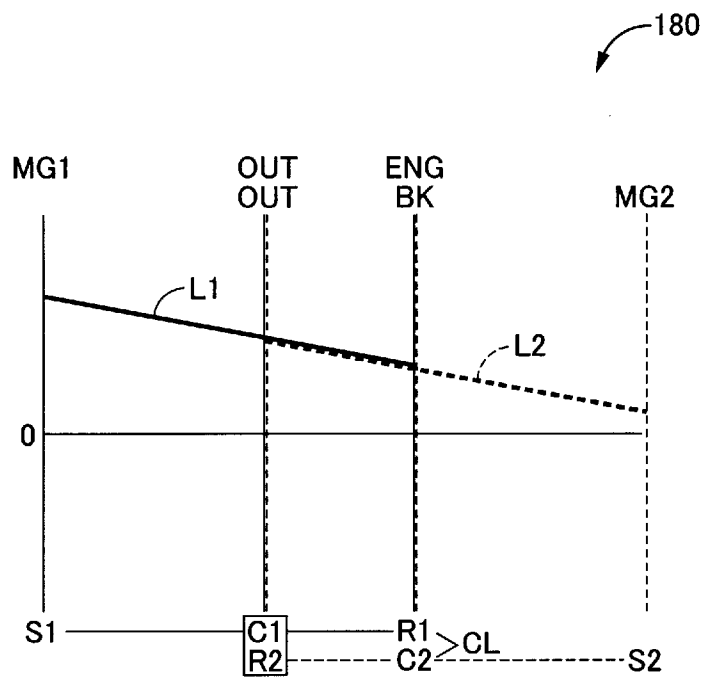
[図17]



[図18]



[図19]



INTERNATIONAL SEARCH REPORT

International application No.

PCT/JP2012/057814

A. CLASSIFICATION OF SUBJECT MATTER

B60W10/10(2012.01)i, B60K6/445(2007.10)i, B60W10/08(2006.01)i, B60W20/00(2006.01)i

According to International Patent Classification (IPC) or to both national classification and IPC

B. FIELDS SEARCHED

Minimum documentation searched (classification system followed by classification symbols)

B60W10/10, B60K6/445, B60W10/08, B60W20/00

Documentation searched other than minimum documentation to the extent that such documents are included in the fields searched

Jitsuyo Shinan Koho	1922-1996	Jitsuyo Shinan Toroku Koho	1996-2012
Kokai Jitsuyo Shinan Koho	1971-2012	Toroku Jitsuyo Shinan Koho	1994-2012

Electronic data base consulted during the international search (name of data base and, where practicable, search terms used)

C. DOCUMENTS CONSIDERED TO BE RELEVANT

Category*	Citation of document, with indication, where appropriate, of the relevant passages	Relevant to claim No.
X A	JP 2005-199942 A (Toyota Motor Corp.), 28 July 2005 (28.07.2005), paragraphs [0024] to [0054]; fig. 1 to 5 (Family: none)	1-3, 5 4
X A	JP 2005-81932 A (Toyota Motor Corp.), 31 March 2005 (31.03.2005), paragraphs [0018] to [0040]; fig. 1 to 6 (Family: none)	1-3 4-5
A	JP 2011-98712 A (Hyundai Motor Co.), 19 May 2011 (19.05.2011), entire text; all drawings & US 2011/0111906 A1 & DE 102010029194 A1 & KR 10-2011-0050894 A & CN 102050003 A	1-5

Further documents are listed in the continuation of Box C.

See patent family annex.

* Special categories of cited documents:

"A" document defining the general state of the art which is not considered to be of particular relevance

"E" earlier application or patent but published on or after the international filing date

"L" document which may throw doubts on priority claim(s) or which is cited to establish the publication date of another citation or other special reason (as specified)

"O" document referring to an oral disclosure, use, exhibition or other means

"P" document published prior to the international filing date but later than the priority date claimed

"T" later document published after the international filing date or priority date and not in conflict with the application but cited to understand the principle or theory underlying the invention

"X" document of particular relevance; the claimed invention cannot be considered novel or cannot be considered to involve an inventive step when the document is taken alone

"Y" document of particular relevance; the claimed invention cannot be considered to involve an inventive step when the document is combined with one or more other such documents, such combination being obvious to a person skilled in the art

"&" document member of the same patent family

Date of the actual completion of the international search
30 May, 2012 (30.05.12)

Date of mailing of the international search report
12 June, 2012 (12.06.12)

Name and mailing address of the ISA/
Japanese Patent Office

Authorized officer

Facsimile No.

Telephone No.

INTERNATIONAL SEARCH REPORT

International application No.

PCT/JP2012/057814

C (Continuation). DOCUMENTS CONSIDERED TO BE RELEVANT

Category*	Citation of document, with indication, where appropriate, of the relevant passages	Relevant to claim No.
A	JP 2005-329904 A (Toyota Motor Corp.), 02 December 2005 (02.12.2005), entire text; all drawings (Family: none)	1-5

A. 発明の属する分野の分類 (国際特許分類 (IPC))
 Int.Cl. B60W10/10(2012.01)i, B60K6/445(2007.10)i, B60W10/08(2006.01)i, B60W20/00(2006.01)i

B. 調査を行った分野
 調査を行った最小限資料 (国際特許分類 (IPC))
 Int.Cl. B60W10/10, B60K6/445, B60W10/08, B60W20/00

最小限資料以外の資料で調査を行った分野に含まれるもの
 日本国実用新案公報 1922-1996年
 日本国公開実用新案公報 1971-2012年
 日本国実用新案登録公報 1996-2012年
 日本国登録実用新案公報 1994-2012年

国際調査で使用した電子データベース (データベースの名称、調査に使用した用語)

C. 関連すると認められる文献

引用文献の カテゴリー*	引用文献名 及び一部の箇所が関連するときは、その関連する箇所の表示	関連する 請求項の番号
X A	JP 2005-199942 A (トヨタ自動車株式会社) 2005.07.28, 【0024】 - 【0054】, 図 1-5 (ファミリーなし)	1-3, 5 4
X A	JP 2005-81932 A (トヨタ自動車株式会社) 2005.03.31, 【0018】 - 【0040】, 図 1-6 (ファミリーなし)	1-3 4-5
A	JP 2011-98712 A (現代自動車株式会社) 2011.05.19, 全文, 全図 & US 2011/0111906 A1 & DE 102010029194 A1 & KR 10-2011-0050894 A & CN 102050003 A	1-5

C欄の続きにも文献が列挙されている。 パテントファミリーに関する別紙を参照。

* 引用文献のカテゴリー
 「A」特に関連のある文献ではなく、一般的技術水準を示すもの
 「E」国際出願日前の出願または特許であるが、国際出願日以後に公表されたもの
 「L」優先権主張に疑義を提起する文献又は他の文献の発行日若しくは他の特別な理由を確立するために引用する文献 (理由を付す)
 「O」口頭による開示、使用、展示等に言及する文献
 「P」国際出願日前で、かつ優先権の主張の基礎となる出願日の後に公表された文献
 「T」国際出願日又は優先日後に公表された文献であって出願と矛盾するものではなく、発明の原理又は理論の理解のために引用するもの
 「X」特に関連のある文献であって、当該文献のみで発明の新規性又は進歩性がないと考えられるもの
 「Y」特に関連のある文献であって、当該文献と他の1以上の文献との、当業者にとって自明である組合せによって進歩性がないと考えられるもの
 「&」同一パテントファミリー文献

国際調査を完了した日 30.05.2012	国際調査報告の発送日 12.06.2012
--------------------------	--------------------------

国際調査機関の名称及びあて先 日本国特許庁 (ISA/J P) 郵便番号100-8915 東京都千代田区霞が関三丁目4番3号	特許庁審査官 (権限のある職員) 山村 和人	3 Z	3 2 2 1
	電話番号 03-3581-1101 内線 3355		

C (続き) . 関連すると認められる文献		
引用文献の カテゴリー*	引用文献名 及び一部の箇所が関連するときは、その関連する箇所の表示	関連する 請求項の番号
A	JP 2005-329904 A (トヨタ自動車株式会社) 2005. 12. 02, 全文, 全図 (ファミリーなし)	1-5