



República Federativa do Brasil  
Ministério do Desenvolvimento, Indústria  
e do Comércio Exterior  
Instituto Nacional da Propriedade Industrial.

(21) **PI0902625-8 A2**

(22) Data de Depósito: 16/07/2009  
(43) Data da Publicação: 15/03/2011  
(RPI 2097)



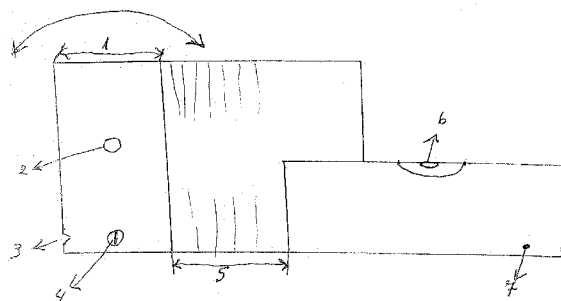
(51) *Int.Cl.:*  
G01C 9/00

(54) Título: **NÍVEL A LASER**

(73) Titular(es): Ronaldo dos Santos Rodrigues

(72) Inventor(es): Ronaldo dos Santos Rodrigues

(57) Resumo: Nível a laser patente de modelo de utilidade para o nível a laser que é compreendido de uma base da ferramenta 1, furo de fixação 2, referencia inicial 3, parafuso de regulagem 4, corpo flexível 5, bolha de nível 6, botão para ligar laser 7.



## NÍVEL A LASER



- 5** A presente patente de modelo utilitário devera ser usado na construção civil, com o nível a laser, você terá mais rapidez, e, mas precisão.

Na construção civil quando e necessário "Bater o nível" usar-se uma mangueira, quando for encha-la de água você tem que saber encher tem que ter muito cuidado para que não fique bolha de ar, é preciso de duas pessoas para bater o nível.

- 10** Tendo em vista esses problemas no propósito de superá-los foi desenvolvido o nível a laser, o objetivo da presente patente consiste em uma ferramenta de peça única, com uma parte física que chamo de base, o corpo flexível, é o nível a laser formando tudo uma única peça.

- 15** O 1 passo é segurar a base da ferramenta com a mão esquerda, encostada na parede, caso tenha que bater o nível sozinho, prenda o nível a laser na parede no furo do nº 2.

Caso você queira ter uma indicação inicial, use a referencia na base de nº 3.

- 20** O 2 passo é botar o nível a 90° em relação a parede como mostra a figura nº1 e verifique se a bolha do nível encontra-se no meio do nível, caso não esteja ajuste no parafuso de nº4, com a mão direita, até centralizar a bolha.

O 3 passo alinhar o nível com a parede, como mostra a figura 2, verifique o nível caso esteja fora, movimente a base da ferramenta a parte superior, para esquerda ou para direita até centralizar a bolha.

- 25** O 4 passo ligue o laser e faça a sua marcação onde desejar, lembrando que para sua melhor exatidão, faça sua marcação no centro da indicação, caso você esteja sozinho aperte o parafuso somente agora.

## REINVIDIÇÃO

O nível a laser de acordo como fui ilustrado na figura 1 mostra o nível a laser a 90° graus da parede visão de cima.

A figura 2 mostra o nível a laser paralelo com a parede vista de frente, o objeto da presente patente tem base da ferramenta 1, furo de fixação 2, referencia inicial 3, parafuso de regulagem 4, corpo flexível 5, bolha de nível 6, botão para liga laser 7.

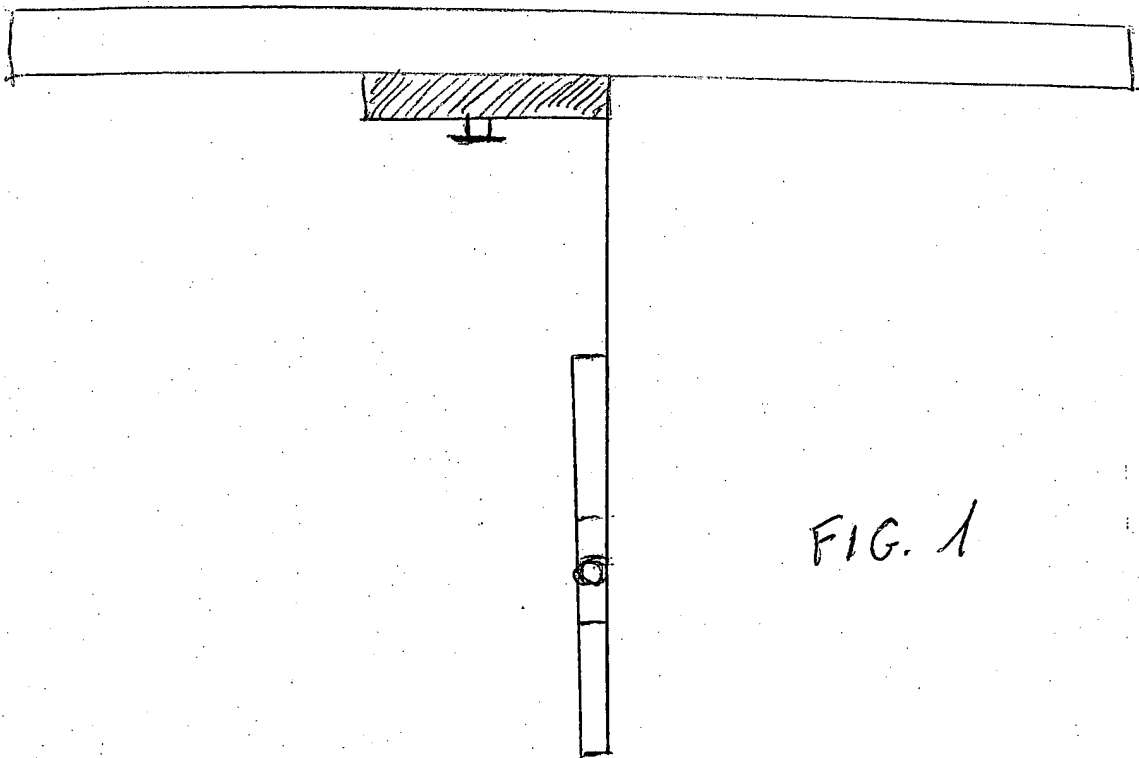


FIG. 1

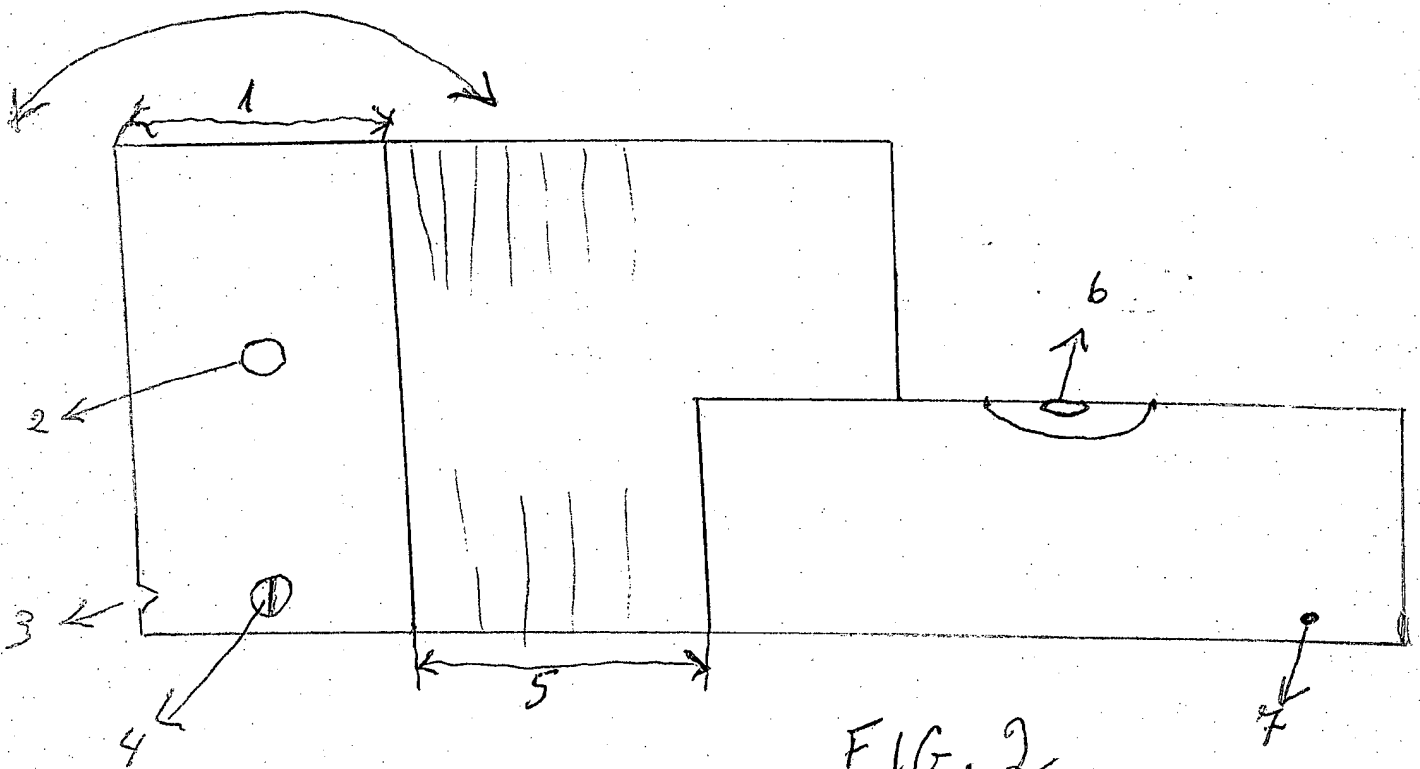


FIG. 2

**RESUMO**

Nível a laser patente de modelo de utilidade para o nível a laser que é compreendido de uma base da ferramenta 1, furo de fixação 2, referencia inicial 3, parafuso de regulagem 4, corpo flexível 5; bolha de nível 6, botão para ligar laser 7.