

19



OFICINA ESPAÑOLA DE
PATENTES Y MARCAS

ESPAÑA



11 Número de publicación: **2 495 093**

21 Número de solicitud: 201300276

51 Int. Cl.:

A01G 9/16 (2006.01)

A01G 13/02 (2006.01)

12

PATENTE DE INVENCION

B1

22 Fecha de presentación:

13.03.2013

43 Fecha de publicación de la solicitud:

16.09.2014

Fecha de la concesión:

26.06.2015

45 Fecha de publicación de la concesión:

03.07.2015

73 Titular/es:

DELGADO RODRÍGUEZ, Manuel (100.0%)

Carabela 15

41200 Alcalá del Río (Sevilla) ES

72 Inventor/es:

DELGADO RODRÍGUEZ, Manuel

54 Título: **Invernadero plegable**

57 Resumen:

Invernadero plegable y portable, este invernadero está fabricado con una estructura de alambre que puede ser plegada y está recubierta con plástico de invernadero. Esta estructura está configurada para poder ser utilizada en macetas, para poder facilitar la germinación y el crecimiento de las plantas en sus primeras fases.

Una vez que la jardinera ha cumplido con su propósito de ayudar en la germinación y crecimiento de la planta, podemos retirar el invernadero, para colocar en otra maceta de dimensiones similares, o simplemente podemos dejar plegado el invernadero sobre un lateral de la maceta, para facilitar el desarrollo de la planta.

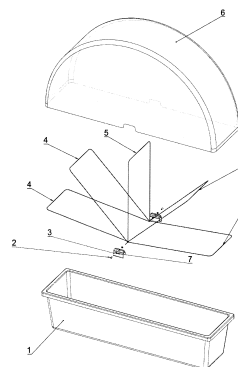


Figura 2.

ES 2 495 093 B1

DESCRIPCIÓN

Invernadero plegable

SECTOR DE LA TÉCNICA

- 5 La invención se encuadra en el sector de la agricultura, la ganadería, silvicultura y pesca, concretamente en el cultivo de flores y plantas ornamentales.

ESTADO DE LA TÉCNICA

10 Actualmente, para el cultivo de hortalizas y plantas ornamentales en el hogar, si queremos cultivar nuestras propias plantas, hemos de proceder a plantar las semillas en semilleros y proteger los semilleros de las inclemencias del tiempo, evitando las exposiciones directas a la intemperie, para una vez germinadas las semillas y que hayan alcanzado la madurez
15 suficientes, poder trasplantar las plantas a los recipientes finales donde la planta permanecerá en su fase madura. También podemos acudir a viveros para adquirir las plantas ya germinadas y con la suficiente madurez para ser trasplantada a un recipiente final, al encargarse estos viveros de germinar las semillas y cultivar las plantas protegiéndolas de las variaciones de temperatura y humedad, cubriendo los semilleros en habitáculos fabricados con una estructura normalmente metálica y recubierta con una capa plástica, una vez germinada la planta y esta
20 ha alcanzado la madurez suficiente, se procede a la venta directa de las plantas, ya que cultivar estas plantas en el hogar, se torna dificultoso al no contar siempre con un lugar apropiado para proteger a las plantas en sus distintas fases de siembra, germinación y madurez de las constantes variaciones de temperatura y humedad.

25 PROBLEMA TÉCNICO PLANTEADO

Sería por tanto deseable, poder cultivar en el hogar nuestras propias plantas ornamentales u hortalizas, al poder disponer en los hogares de un sistema similar al que se utiliza actualmente en los viveros, para la siembra, germinación y madurez de la planta, utilizando el mismo
30 recipiente para la siembra, germinación y madurez de la planta.

VENTAJA TÉCNICA QUE APORTA LA INVENCION

35 El motivo de la presente invención se centra en un pequeño invernadero plegable, con el que podemos mejorar la germinación y crecimiento de las plantas, en el hogar, pudiendo favorecer estos procesos al proteger a las semillas y plantas una vez germinadas, de las inclemencias y variaciones de tiempo. Una vez que hayamos favorecido la germinación y crecimiento de la planta, podemos retirar el invernadero y podemos utilizarlo en otro recipiente que cuente con medidas en cuanto a diámetros nos referimos similares al anterior, para poder adaptar nuestro
40 invernadero al nuevo recipiente para proceder a ser reutilizado. El invernadero plegable, ayuda a mantener constante la temperatura y la humedad en el interior del recipiente, favoreciendo la germinación y crecimiento de la planta.

DESCRIPCIÓN DE LAS FIGURAS

45 Figura 1. Vista en Perspectiva de un modelo propuesto de invernadero para jardinera.

Figura 2. Vista en Perspectiva de un despiece del invernadero para un mejor entendimiento del conjunto.

5 Figura 3. Vista correspondiente a un alzado de una jardinera, en este ejemplo se propone este recipiente pero podemos adaptar nuestro invernadero plegable a cualquier recipiente.

Figura 4. Vista en perspectiva del modelo propuesto de jardinera.

10 Figura 5. Vista correspondiente a un alzado de la varilla principal, que sirve de soporte al resto de varillas en sus extremidades.

Figura 6. Vista en perspectiva del modelo para jardinera propuesto de la varilla principal.

15 Figura 7. Vista de un alzado de una varilla secundaria, donde podemos observar su forma redondeada en sus extremos para poder fijar a la varilla principal, permitiendo el movimiento para poder plegar sobre la varilla principal.

20 Figura 8. Vista de una perspectiva, correspondiente a un modelo de una varilla secundaria para el modelo de jardinera propuesto.

Figura 9. Vista en perspectiva de un modelo de pinza, donde engarzamos la varilla principal y nos sirve para sujetar el invernadero abatible al recipiente de la maceta o jardinera.

25 Figura 10. Dibujo correspondiente a una vista en planta de uno de los clips, que utilizaremos para separar la pinza de las varillas.

Figura 11. Vista en perspectiva del tapón que mantiene unida a la pinza con la estructura de las varillas.

30 Figura 12. Vista de un alzado de la cubierta de plástico protectora de la estructura del invernadero, la apariencia de la cubierta, viene está determinada por la forma de las varillas que forman la estructura.

35 Figura 13. Perspectiva de la cubierta de plástico, utilizada para la estructura de la jardinera aquí propuesta.

MODOS DE REALIZACIÓN DE LA INVENCION

40 La presente invención se ilustra adicionalmente mediante los siguientes tres ejemplos, los cuales no pretenden ser limitativos de su alcance.

EJEMPLO 1

45 Contamos con un pequeño invernadero plegable que podemos fijar a una maceta o jardinera (1), mediante la pinza de fijación (3), pieza encargada de fijar la estructura del invernadero a la maceta o jardinera (1). La estructura del invernadero plegable, está formada por una varilla principal (5) que tendrá la forma de la semicircunferencia de la maceta o jardinera (1) caso de ser circular o de la mitad de los lados, en el caso de que la maceta o jardinera tenga una forma cuadrada o rectangular.

5 Sobre la varilla principal (5), están montadas las varillas secundarias (4), que son las encargadas de servir como sujeción a la cubierta de plástico (6) y conforman la estructura del invernadero. Las varillas secundarias (4), tienen la misma forma que la varilla principal (5), solo que en sus extremos forman un círculo hueco, por donde introducimos el extremo de la varilla principal (5) y le permite bascular sobre esta, permitiendo de este modo poder plegar la estructura.

10 Para proteger de enganches indeseados la unión de la estructura formada por la varilla principal (5) con las varillas secundarias (4) sobre la pinza de fijación (3), hemos dispuesto unos clips (7), a ambos lados de la Pinza de fijación (3) y hemos completado la fijación de las estructura a la pinza de fijación (3) con un tapón (2) encargado de evitar que la estructura se desprenda con facilidad de la pinza de fijación (3).

15 El conjunto del invernadero se completa con la cubierta de plástico (6) que fijamos mediante pegado, cosido u otro método de fijación sobre el conjunto de la estructura de las varillas secundarias (4) y la varilla principal (5).

20 Este pequeño invernadero plegable si lo colocamos en una maceta o jardinera (1) que cuente con las medidas idóneas al modelo de invernadero, podremos plantar semillas o pequeñas plantas y mantener una temperatura y humedad mucho más constantes, para favorecer la germinación o desarrollo de la planta en el interior del hueco que queda entre la maceta o jardinera (1) y la cubierta de plástico (4). Este pequeño invernadero, podemos plegarlo cómodamente en los días que sean muy calurosos o retirarlo definitivamente, una vez que la planta ha alcanzado la madurez suficiente y no precise de un cuidado significativo, pudiendo reutilizar el invernadero nuevamente, desprendiendo la estructura del invernadero plegable de la maceta o jardinera (1) por la pinza de fijación (3) y disponiendo el invernadero plegable en un nuevo recipiente de maceta o jardinera (1) que cuente con las medidas apropiadas al modelo de invernadero utilizado.

30 EJEMPLO 2

35 El modelo de invernadero puede variar, tanto en diámetros, como en formas, para adaptarlos a los distintos modelos de macetas o jardineras (1) que existen actualmente en el mercado, simplemente utilizaremos una estructura distinta en dimensiones y forma de las varillas secundarias (4) y de la varilla principal (5) y las recubriremos con la cubierta de plástico (6) necesaria.

40 Para la fabricación de la estructura de las varillas principal (5) y varillas secundarias (4) podemos utilizar varillas de metal, alambre, fibra u otro elemento que sea fácilmente maleable, moldeable y resistente al mismo tiempo, estas varillas podemos también recubrirlas de un material aislante, para protegerlas de las inclemencias del tiempo, de este modo aseguramos la perdurabilidad de la estructura.

45

REIVINDICACIONES

1. Invernadero plegable, caracterizado por estar formado por una estructura de varillas plegables que pueden variar en forma, diámetros, longitud y tipos de acabados, que está recubierta con una cubierta de material plástico dispuesta sobre el exterior de la estructura y que se pueden fijar sobre una maceta o jardinera, mediante una pinza, que garantiza la fijación de la estructura sobre la maceta o jardinera.
2. Invernadero plegable según reivindicación1, caracterizado por poder ser fabricado con las medidas necesarias para ser adaptado a cualquier maceta o jardinera.

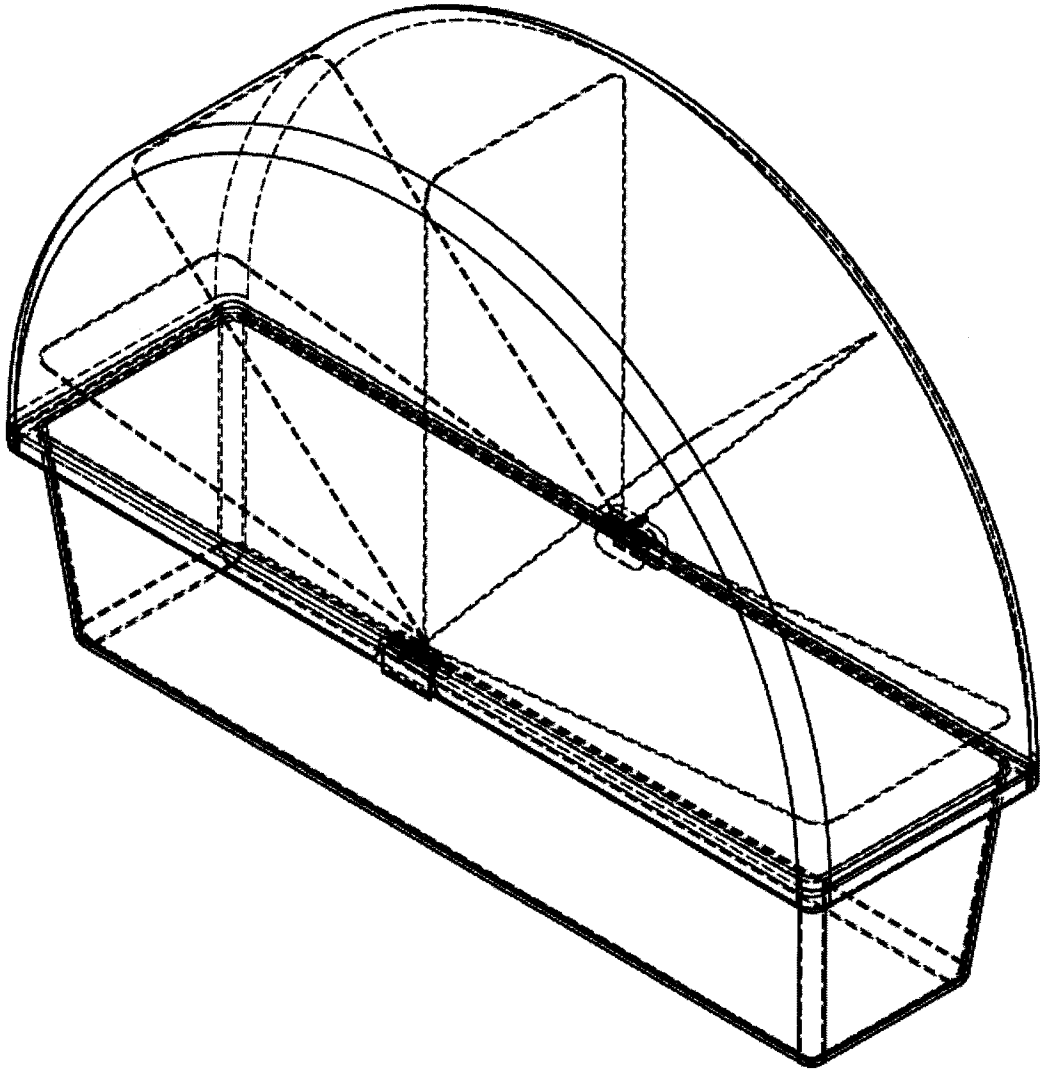


Figura 1.

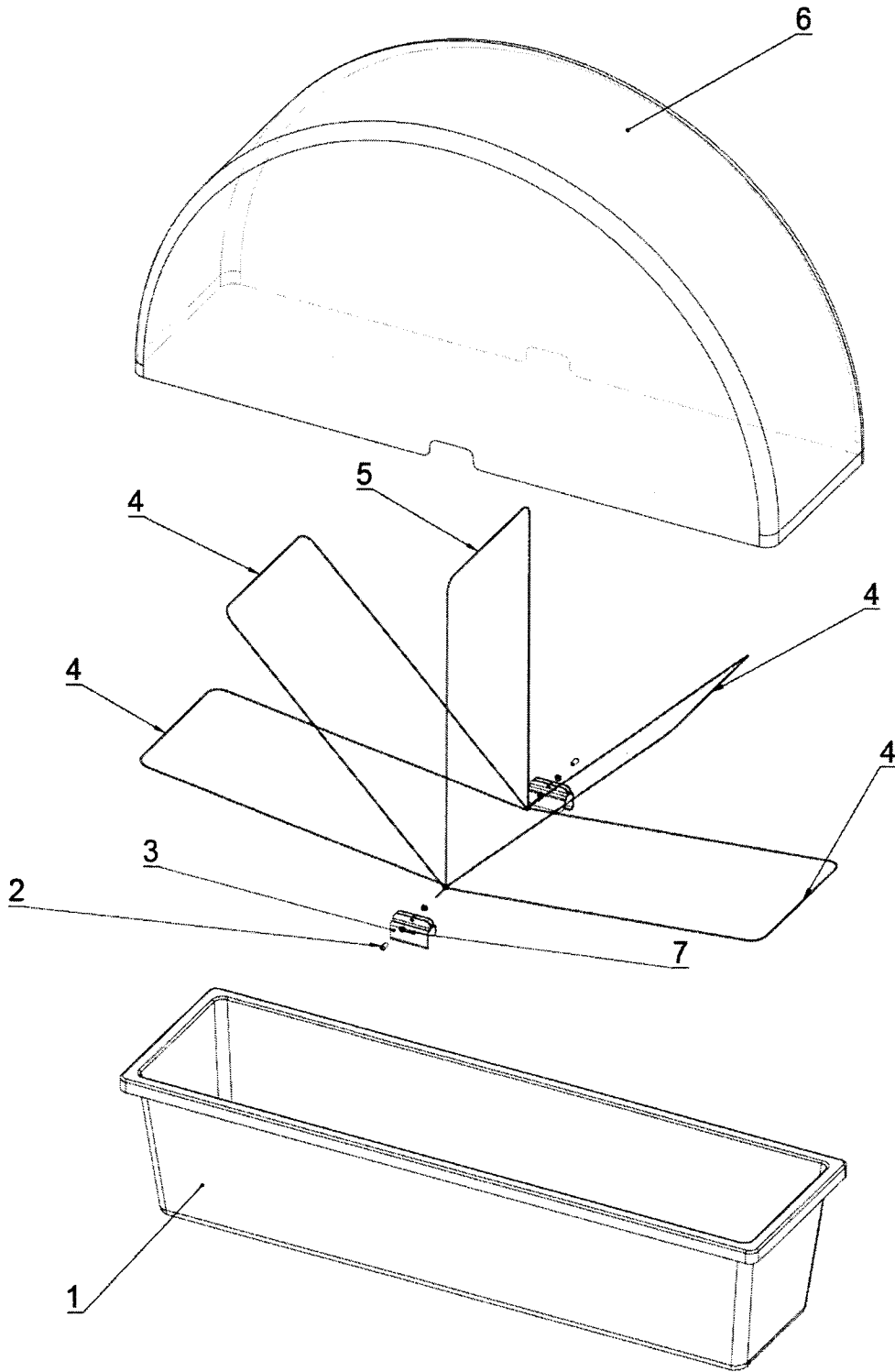


Figura 2.

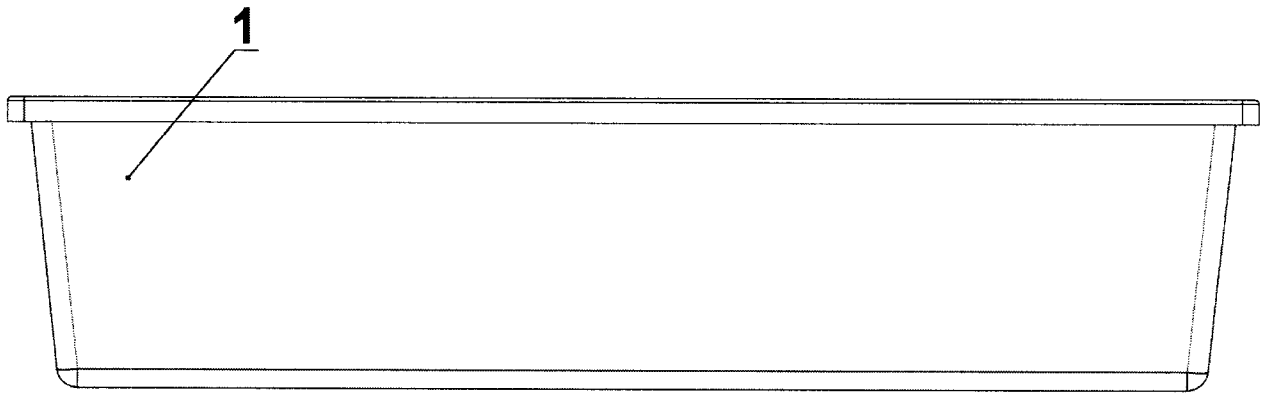


Figura 3.

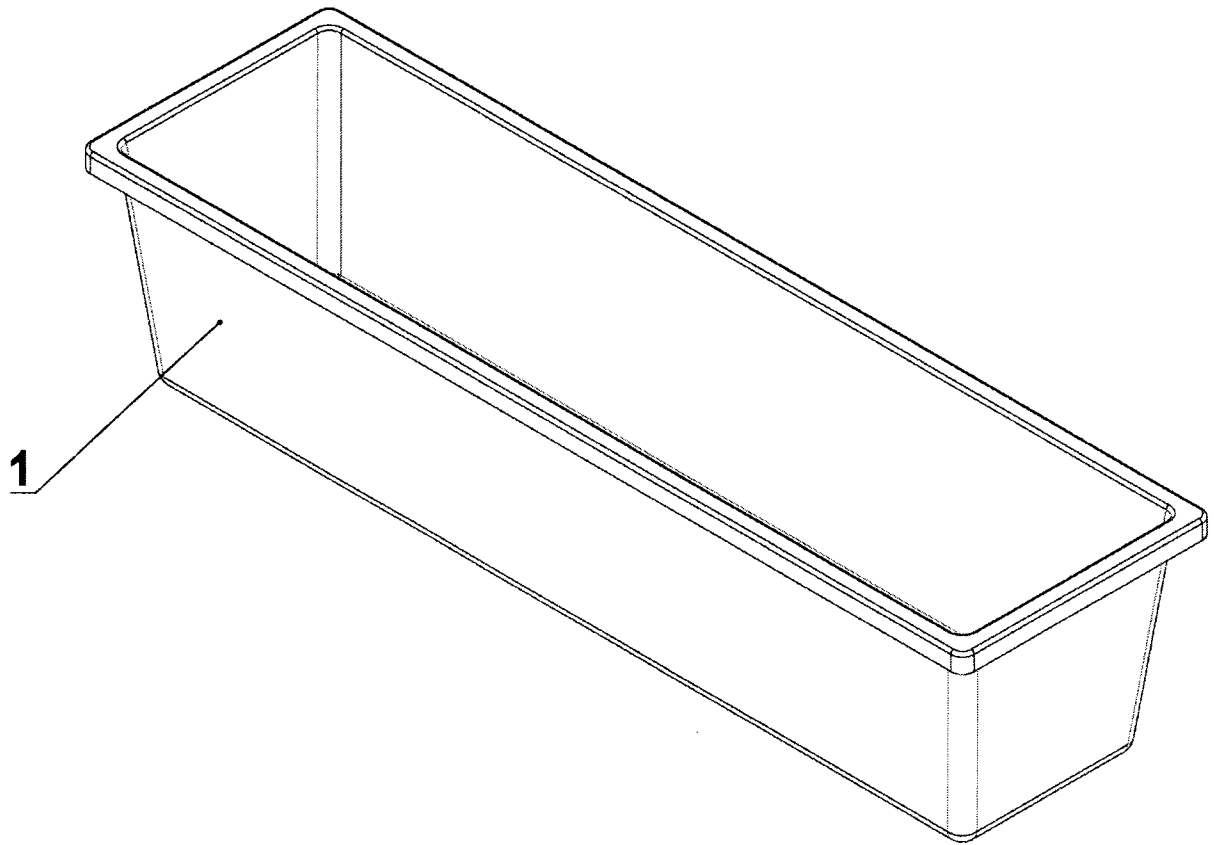


Figura 4.

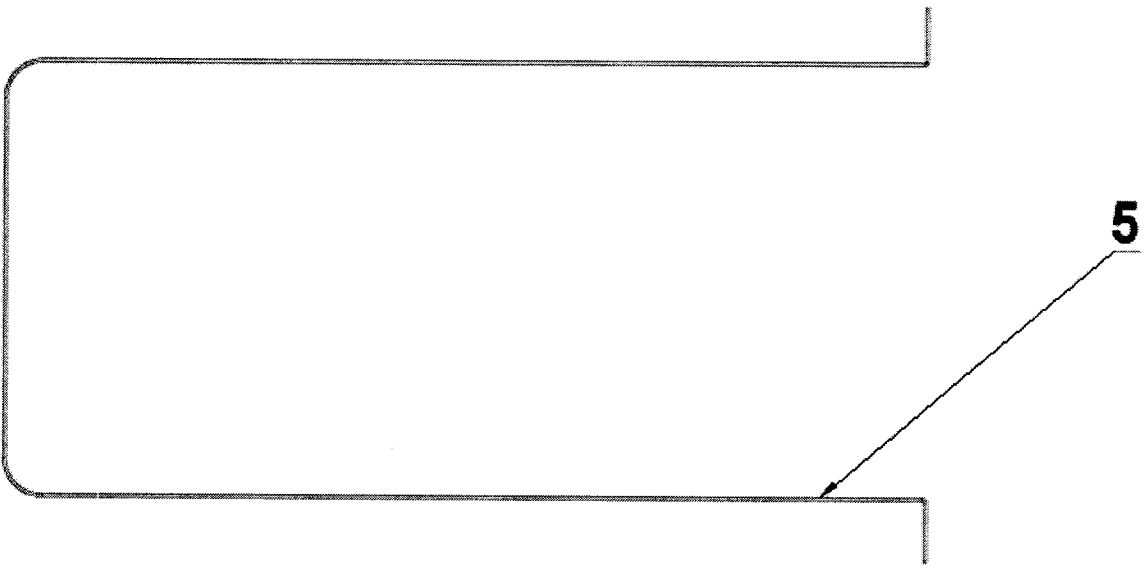


Figura 5.

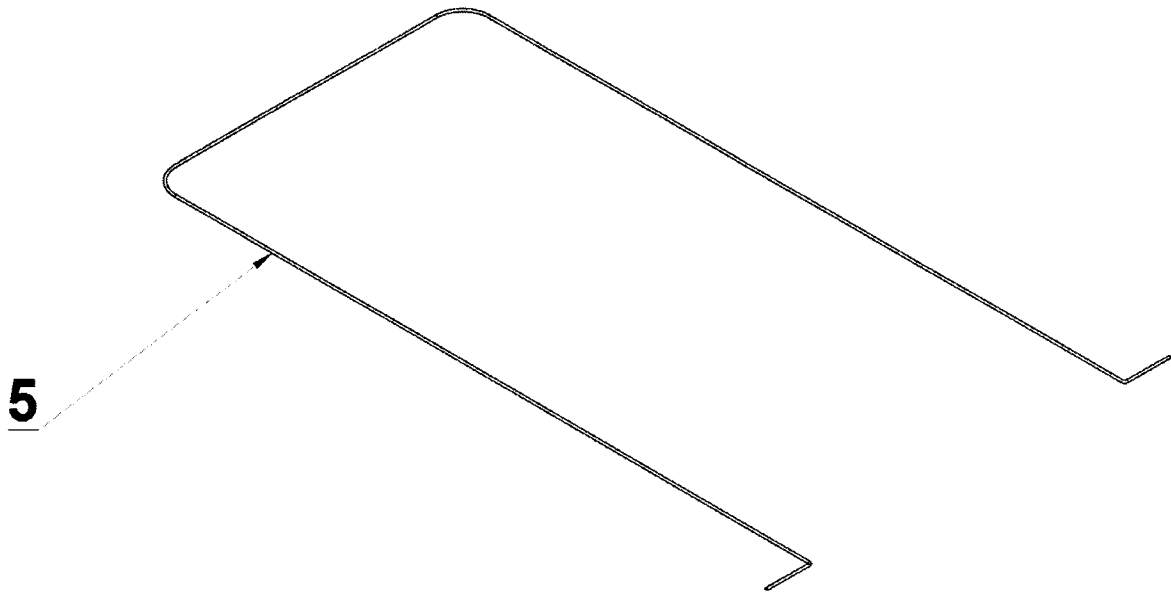


Figura 6.

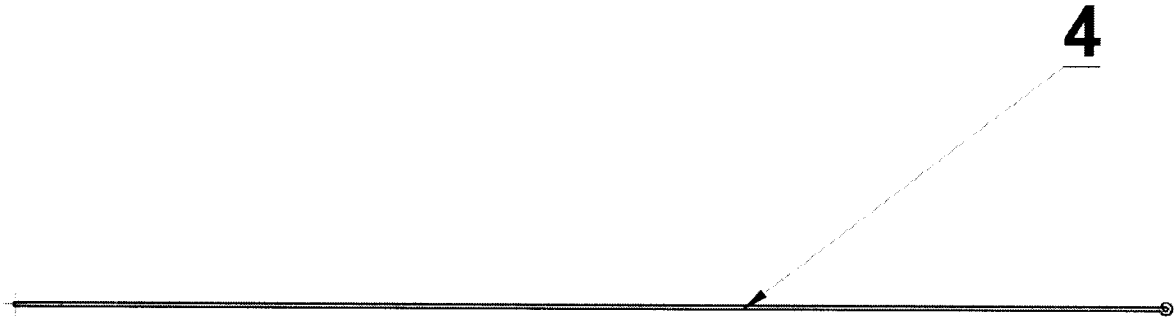


Figura 7.

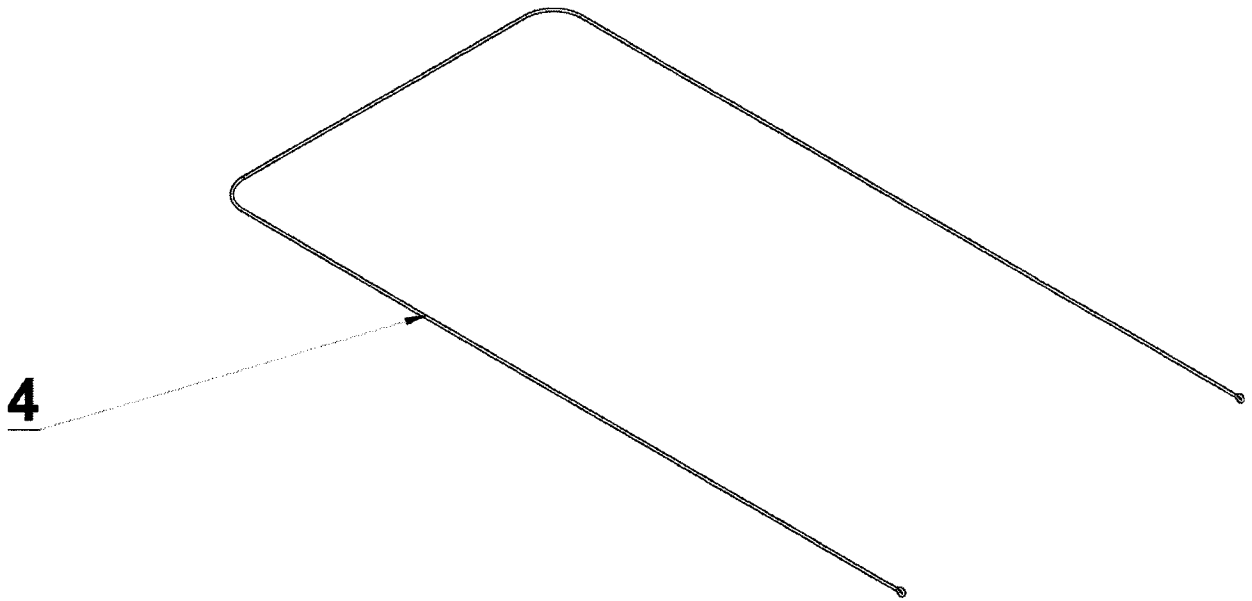


Figura 8.

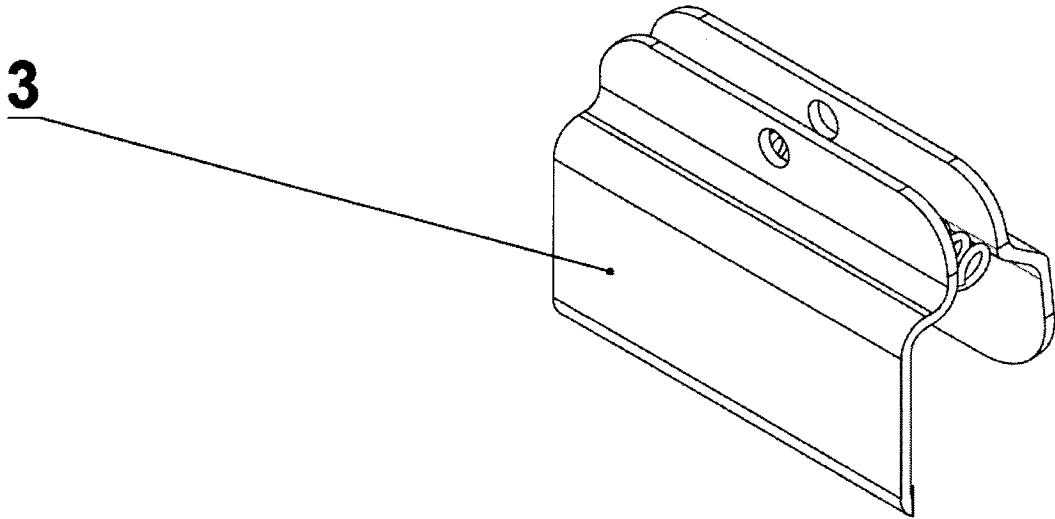


Figura 9.

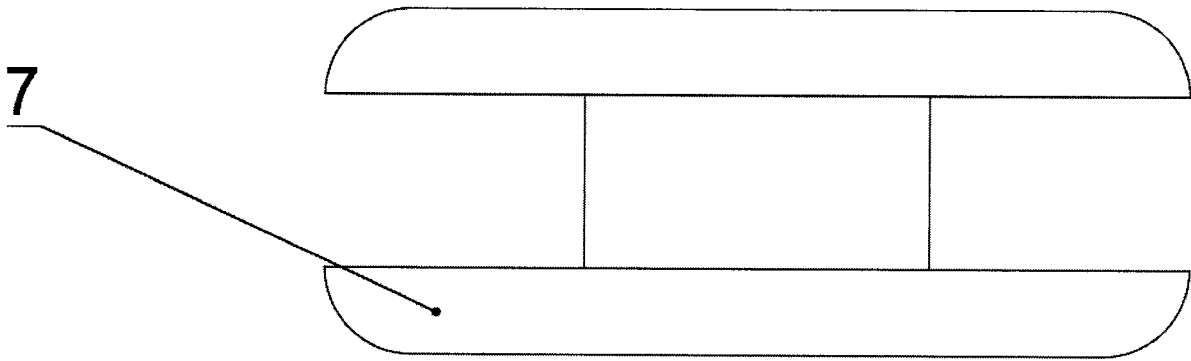


Figura 10.

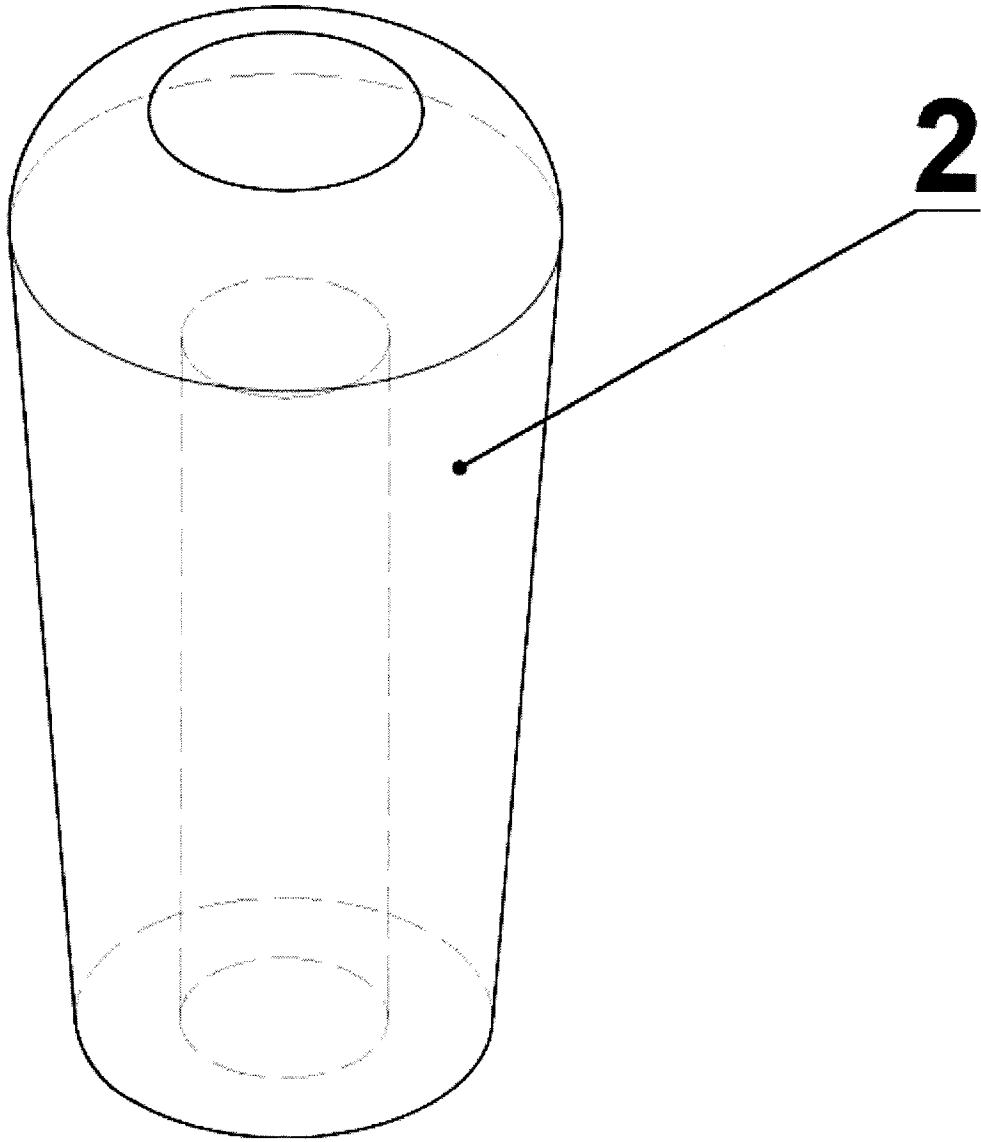


Figura 11.

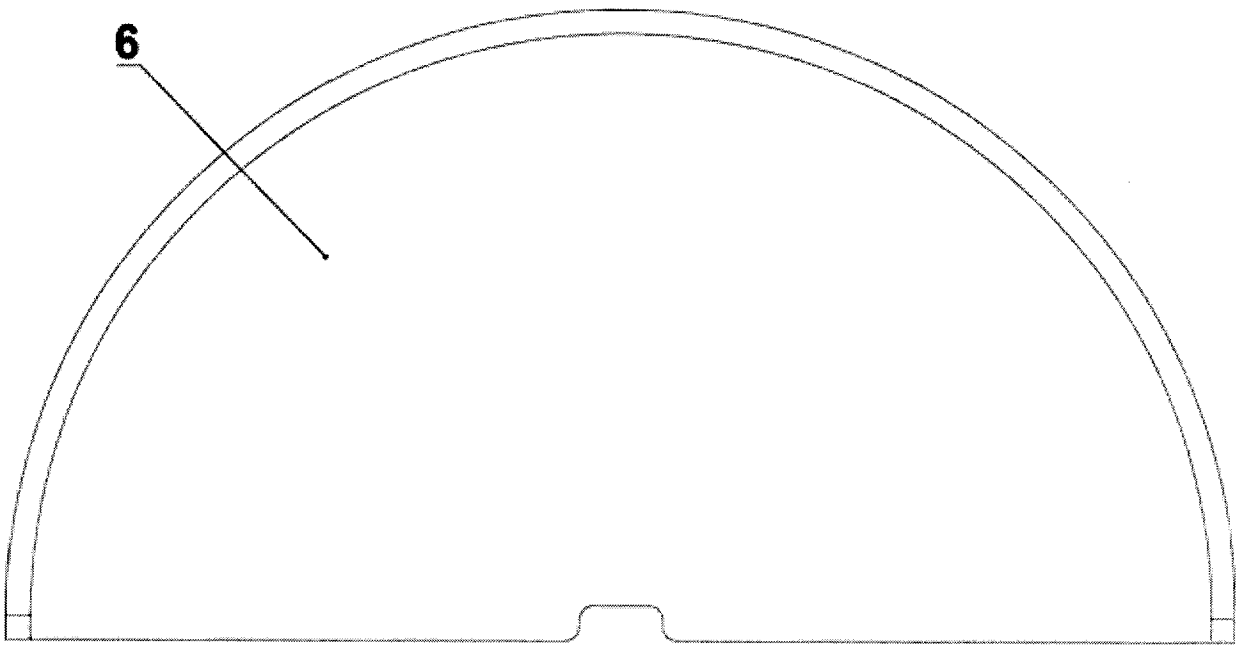


Figura 12.

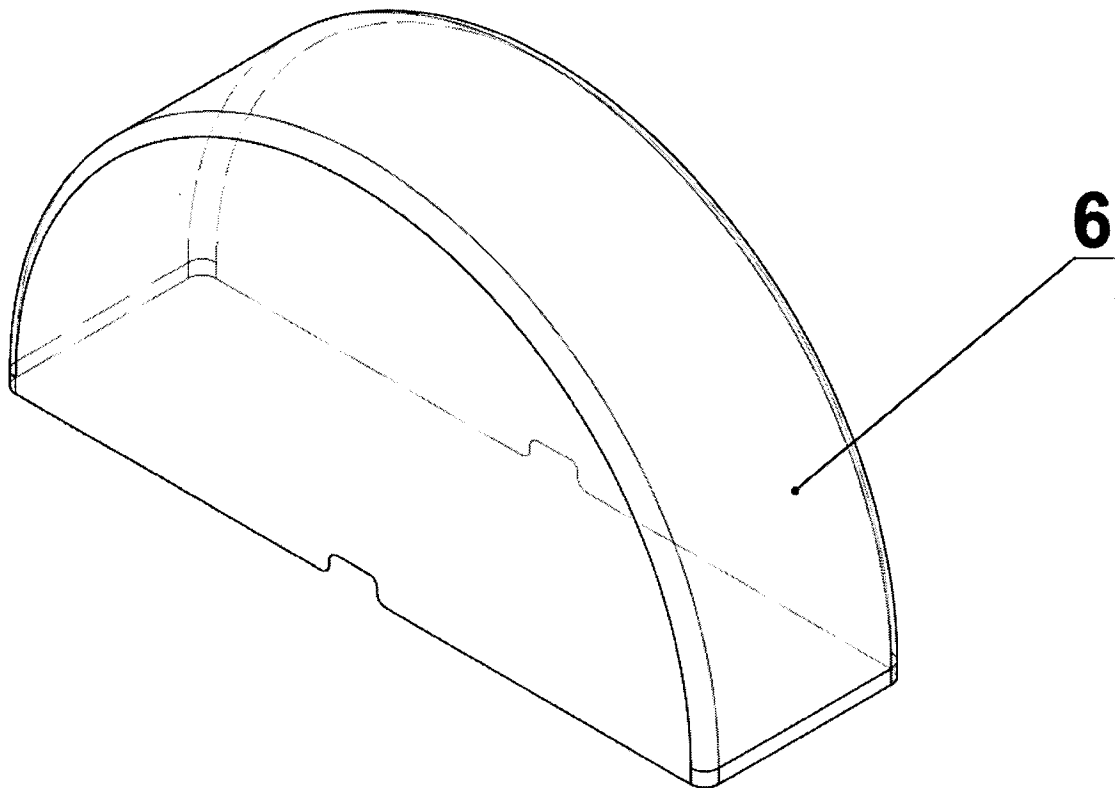


Figura 13.



- ②① N.º solicitud: 201300276
 ②② Fecha de presentación de la solicitud: 13.03.2013
 ③② Fecha de prioridad:

INFORME SOBRE EL ESTADO DE LA TECNICA

⑤① Int. Cl.: **A01G9/16** (2006.01)
A01G13/02 (2006.01)

DOCUMENTOS RELEVANTES

Categoría	⑤⑥ Documentos citados	Reivindicaciones afectadas
X	US 2011232174 A1 (MILLS LANCE) 29.09.2011, figuras 8,9; párrafos [0016],[0029].	1,2
A	US 4304068 A (BEDER SAMUEL L) 08.12.1981, figura 12.	1,2
A	GB 2312902 A (CARDOZO DAMIAN NICHOLAS NUNEZ) 12.11.1997, figura 3.	1,2
A	US 2004159346 A1 (HUANG HSI-CHIN) 19.08.2004, figura 3.	1,2
A	US 2823683 A (VINCENT SMITH CHARLES AQUILA et al.) 18.02.1958, figura 13.	1,2

Categoría de los documentos citados

X: de particular relevancia
 Y: de particular relevancia combinado con otro/s de la misma categoría
 A: refleja el estado de la técnica

O: referido a divulgación no escrita
 P: publicado entre la fecha de prioridad y la de presentación de la solicitud
 E: documento anterior, pero publicado después de la fecha de presentación de la solicitud

El presente informe ha sido realizado

para todas las reivindicaciones

para las reivindicaciones nº:

Fecha de realización del informe
29.10.2013

Examinador
M. C. Bautista Sanz

Página
1/4

Documentación mínima buscada (sistema de clasificación seguido de los símbolos de clasificación)

A01G

Bases de datos electrónicas consultadas durante la búsqueda (nombre de la base de datos y, si es posible, términos de búsqueda utilizados)

INVENES, EPODOC, WPI, BD TXT

Fecha de Realización de la Opinión Escrita: 29.10.2013

Declaración

Novedad (Art. 6.1 LP 11/1986)	Reivindicaciones 1,2	SI
	Reivindicaciones	NO
Actividad inventiva (Art. 8.1 LP11/1986)	Reivindicaciones	SI
	Reivindicaciones 1,2	NO

Se considera que la solicitud cumple con el requisito de aplicación industrial. Este requisito fue evaluado durante la fase de examen formal y técnico de la solicitud (Artículo 31.2 Ley 11/1986).

Base de la Opinión.-

La presente opinión se ha realizado sobre la base de la solicitud de patente tal y como se publica.

1. Documentos considerados.-

A continuación se relacionan los documentos pertenecientes al estado de la técnica tomados en consideración para la realización de esta opinión.

Documento	Número Publicación o Identificación	Fecha Publicación
D01	US 2011232174 A1 (MILLS LANCE)	29.09.2011
D02	US 4304068 A (BEDER SAMUEL L)	08.12.1981
D03	GB 2312902 A (CARDOZO DAMIAN NICHOLAS NUNEZ)	12.11.1997
D04	US 2004159346 A1 (HUANG HSI-CHIN)	19.08.2004
D05	US 2823683 A (VINCENT SMITH CHARLES AQUILA et al.)	18.02.1958

2. Declaración motivada según los artículos 29.6 y 29.7 del Reglamento de ejecución de la Ley 11/1986, de 20 de marzo, de Patentes sobre la novedad y la actividad inventiva; citas y explicaciones en apoyo de esta declaración

El objeto de la invención es un invernadero plegable formado por una estructura de varillas plegables cubierta por un material plástico y adaptable a una maceta o jardinera mediante una pinza.

El documento D01 divulga un sistema de cobertura para jardinería de suelo elevado que está formado por una estructura con soportes arqueados que sustentan una cubierta de material plástico. En una realización preferente puede actuar como invernadero. Ver figuras 8, 9 y párrafos [0016], [0029].

La diferencia entre los documentos D01 y el objeto de la reivindicación 1 radica en que las varillas que sustentan la cobertura sean plegables para que el invernadero se pueda doblar y retirar o colocarlo en otro recipiente.

Ya se conocen invernaderos con varillas plegables para su uso en agricultura (Ver por ejemplo, documentos D02: Figura 12; D03: Figura 3; D04: Figura 3; D05: Figura 13). Por lo tanto, un experto en la materia aplicaría las enseñanzas de estos documentos (varillas plegables) en el invernadero recogido en el documento D01 con el fin de obtener un invernadero plegable como el divulgado en la reivindicación 1.

En consecuencia, las reivindicaciones 1 y 2 carecen de actividad inventiva (Art. 8.1 de la Ley 11/1986 de Patentes).