



República Federativa do Brasil
Ministério do Desenvolvimento, Indústria
e do Comércio Exterior
Instituto Nacional da Propriedade Industrial.

(21) **PI0616810-8 A2**

(22) Data de Depósito: 23/06/2006
(43) Data da Publicação: 05/07/2011
(RPI 2113)



* B R P I 0 6 1 6 8 1 0 A 2 *

(51) *Int.Cl.:*
D03D 47/30 2006.01

(54) Título: **MÁQUINA DE TECEDURA
COMPREENDENDO INSERÇÃO PNEUMÁTICA DE
TRAMA**

(30) Prioridade Unionista: 05/10/2005 CH 1603/05

(73) Titular(es): TEXTILMA AG

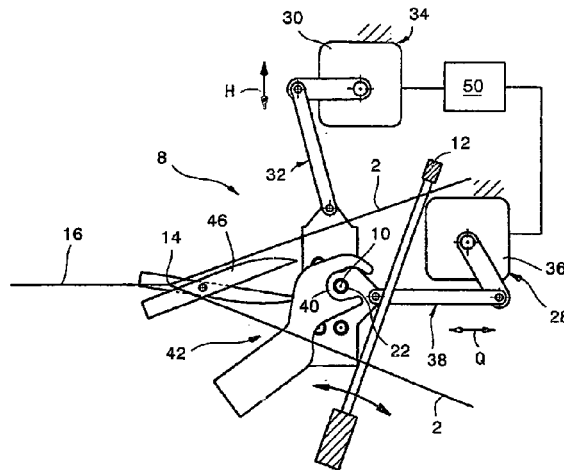
(72) Inventor(es): ERWIN MEIER, FRANCISCO SPEICH

(74) Procurador(es): Dannemann, Siemsen, Bigler &
Ipanema Moreira

(86) Pedido Internacional: PCT CH2006000340 de 23/06/2006

(87) Publicação Internacional: WO 2007/038880 de 12/04/2007

(57) **Resumo:** MÁQUINA DE TECEDURA COMPREENDENDO INSERÇÃO PNEUMÁTICA DE TRAMA. A presente invenção refere-se a máquina de tecitura que compreende uma inserção pneumática de trama. É encaixada com uma lingüeta de tecitura (12), onde um dispositivo de orientação (42) é associado com um canal de orientação (40) para um fio de trama (10). O canal de orientação (10) compreendendo a lingüeta de tecitura (12) pode ser articulado entre uma posição de inserção e uma posição de batente para o fio de trama (10). Além disso, um dispositivo de inserção de fio de trama fixo (8), que compreende pelo menos dois bocais de explosão (22), é associado com o canal de orientação (40) na posição de inserção. Uma lâmina fixa (46) é utilizada para cortar o fio de trama inserido (10). Os bocais de explosão (22) são montados de forma articulada na direção transversal (Q) contra a lâmina (46) a fim de aperfeiçoar a máquina de tecitura e são conectados por meio de um dispositivo de acionamento de motor (28) a fim de deslocar os bocais de explosão (22) contra a lâmina (46).





PI0616810-8

Relatório Descritivo da Patente de Invenção para "**MÁQUINA DE TECEDURA COMPREENDENDO INSERÇÃO PNEUMÁTICA DE TRAMA**".

CAMPO TÉCNICO

5 A presente invenção refere-se a uma máquina de tecedura compreendendo inserção pneumática de trama de acordo com o preâmbulo da reivindicação 1.

ESTADO DA TÉCNICA

10 Uma máquina de tecedura compreendendo a inserção pneumática de trama do tipo inicialmente mencionado é conhecida, por exemplo, a partir de WO 97/13901. A máquina de tecedura possui uma lingüeta que tem um dispositivo guia com um duto guia para um fio de trama. O duto guia é articulável, juntamente com a lingüeta, entre uma posição de inserção e uma

15 posição de bater o fio de trama. Adicionalmente, o duto guia recebe, na posição de inserção, um dispositivo de inserção de trama fixa com bocais de assopramento, que, portanto, são independentes da lingüeta e, portanto, por um lado, não prejudicam o movimento da lingüeta, e, por outro lado, também não são prejudicados pelos movimentos da lingüeta. Cortadores servem para cortar o fio de trama inserido. Os bocais de assopramento são dispostos

20 de forma articulada na direção vertical e são acionados por um dispositivo Jacquard e uma mola de retorno. Por meio do dispositivo Jacquard, em cada caso, dois bocais de assopramento são apresentados em pares para o duto guia, em cada caso apenas um bocal de assopramento sendo utilizados. Visto que os cortadores correm o fio de trama inserido no ponto de inserção

25 do bocal de assopramento, o fio de trama inserido precisa ser mantido por meio de um dispositivo de fixação até a borda de bater. O dispositivo de fixação recebe a lingüeta e é movido juntamente com a mesma. O dispositivo de fixação, no entanto, é relativamente complicado e suscetível a falhas. Ademais, o controle de altura dos bocais de assopramento por meio do dispositivo Jacquard é, da mesma forma, relativamente complicado e possui apenas

30 uma flexibilidade e precisão restritas.

WO 00/63464 A1 descreve uma máquina de tecedura compre

endendo inserção pneumática de trama, na qual uma pluralidade de bocais de assopramento de um dispositivo de inserção de trama são dispostos de forma articulada na direção vertical por meio de um dispositivo de acionamento, a fim de alinhar o dito dispositivo de inserção de trama seletivamente com o duto guia. A desvantagem disso é que o dispositivo de inserção de trama na placa de madeira e o acionador para os bocais são dispostos de forma fixa. Isso não só apenas resulta em um acionamento complicado, mas também em forças de massa aumentadas devido ao movimento para trás e para frente da placa de madeira juntamente com o dispositivo de inserção de trama. Essas forças de massa são prejudiciais à frequência de batida. As forças de aceleração e desaceleração associadas com o movimento também possuem um efeito adverso na estabilidade do dispositivo de inserção de trama. Para se cortar o fio de trama inserido, todo o dispositivo de inserção de trama, juntamente com a placa de madeira, é movido para cima contra um dispositivo de corte. Não há capacidade de articulação dos bocais de assopramento de forma transversal com relação à direção vertical.

DE 30 14 776 A1 descreve uma máquina de tecedura adicional compreendendo a inserção pneumática da trama, na qual uma pluralidade de bocais de assopramento de um dispositivo de inserção de trama são dispostos de forma articulada na direção vertical e na direção transversal, a fim de alinhar um bocal de assopramento selecionável com um duto guia na placa de madeira. O dispositivo de inserção de trama é disposto na placa de madeira, resultando, assim, nas desvantagens já referidas acima. No que se refere ao acionamento real dos bocais de assopramento, nenhum detalhe é fornecido, nem mesmo qualquer interação com qualquer dispositivo de corte.

APRESENTAÇÃO DA INVENÇÃO

O objetivo da invenção é aperfeiçoar uma máquina de tecedura compreendendo a inserção pneumática de trama do tipo inicialmente mencionado. Nesse caso, por um lado, uma solução de fixação, como em WO 97/13901, deve ser capaz de ser eliminada e, por outro lado, as desvantagens de sobrecarga da placa de madeira móvel, que surgem em WO 00/663464 A1, não devem ser levadas em consideração.

O objetivo pretendido é alcançado, de acordo com a invenção, por meio das partes caracterizantes da reivindicação 1. Visto que os bocais de assopramento são montados de forma articulada na direção transversal na direção dos cortadores e são conectados a um dispositivo de acionamento de motor específico a fim de mover o bocal de assopramento selecionado na direção dos cortadores exatamente, o fio de trama inserido é cortado virtualmente apenas qual entra nos cortadores. É, dessa forma, possível se mudar o corte do fio de trama inserido para dentro da região de bater do fio de trama, de modo que não haja mais qualquer necessidade de se ter um dispositivo de fixação. Isso não só simplifica a máquina de tecedura, mas também aumenta a precisão de inserção do fio de trama.

Refinamentos vantajosos da máquina de tecedura são descritos nas reivindicações 2 a 9.

Um refinamento, de acordo com a reivindicação 2, é particularmente vantajoso, de acordo com o qual o dispositivo de acionamento é projetado de forma que o corte de um fio de trama inserido ocorra na região da borda de bater da tela do tecido. Nessa caso, o fio de trama já assumiu uma posição confiável, de forma que, mesmo após o corte, um deslocamento do fio de trama não é mais possível.

A precisão e confiabilidade de operação da máquina de tecedura podem ser aperfeiçoados se, como reivindicação na reivindicação 3, o dispositivo de acionamento for projetado de forma que o bocal de assopramento utilizado em cada caso seja orientado na direção transversal pelo menos aproximadamente coaxial com o duto guia.

Particularmente, quando os bocais de assopramento dispostos um acima do outro na direção vertical são utilizados, o desenho, de acordo com a reivindicação 4, é vantajoso, de acordo com o qual os bocais de assopramento são montados de forma articulada e podem ser acionados adicionalmente na direção vertical de forma transversal à direção transversal. Esse acionamento pode ocorrer de uma forma conhecida por meio do dispositivo Jacquard. No entanto, o desenho reivindicado na reivindicação 5 é mais vantajoso, de acordo com o qual os bocais de assopramento são co-

nectados a um dispositivo de acionamento de motor separado adicional para a direção vertical, a fim de alinhar um dos bocais de assopramento pelo menos aproximadamente com o duto guia na direção vertical. Esse refinamento é vantajoso particularmente quando, de acordo com a reivindicação 6, o dispositivo de inserção de trama possui uma pluralidade de bocais de assopramento dispostos na direção transversal e na direção vertical.

Por exemplo, de acordo com a reivindicação 7, um servo motor, um motor de corrente contínua ou, em particular, um motor CA é adequado para o dispositivo de acionamento de motor.

De acordo com a reivindicação 8, a máquina de tecitura possui um dispositivo de controle para controle de padrão, que, ademais, é conectado a cada dispositivo de acionamento de motor para o controle do último, de forma que os fios de trama de cores ou qualidade diferentes possam ser utilizados como uma função do tecido padronizado a ser produzido.

De acordo com a reivindicação 9, a máquina de tecitura é preferivelmente configurada de modo que, no caso de um rompimento de fio, o dispositivo de controle impeça que o fio de trama seja movido para dentro dos cortadores, de forma a descarregar o fio de trama rompido e puxar uma nova parte do fio de trama.

20 BREVE DESCRIÇÃO DOS DESENHOS

Modalidades ilustrativas da máquina de tecitura são descritas em maiores detalhes abaixo com referência aos desenhos diagramáticos nos quais:

a figura 1 ilustra a região de tecitura de uma máquina de tecitura em uma vista do dispositivo de inserção de trama, durante a inserção de um fio de trama;

a figura 2 ilustra a máquina de tecitura da figura 1 em uma vista transversal à direção vertical;

a figura 3 ilustra a máquina de tecitura da figura 1 durante o bater de um fio de trama e durante o corte do fio de trama;

a figura 4 ilustra a máquina de tecitura da figura 3 em uma vista a partir de cima.

FORMAS DE IMPLEMENTAÇÃO DA INVENÇÃO

As figuras de 1 a 4 ilustram a região de inserção de trama de uma máquina de tecedura em uma ilustração diagramática, apenas as partes importantes para a presente invenção sendo ilustradas. Todas as outras características da máquina de tecedura são do estado da técnica.

As figuras de 1 a 3 ilustram a região de tecedura de uma máquina de tecedura, na qual os fios de urdidura 2 são movidos por meio de um dispositivo de soltura 4, por exemplo, um dispositivo Jacquard, para uma vertente aberta 6, dentro da qual um fio de trama 10 é inserido por meio de um dispositivo de inserção de trama 8. Por meio de uma lingüeta 12, o fio de trama 10 é batido em uma borda de bater 14, de forma que a tela de tecido 16 seja obtida.

O dispositivo de inserção de trama 8 é projetado de forma pneumática e possui um bloco de bocal 20 que, no presente exemplo, tem oito bocais de assopramento 22 que, de acordo com a figura 4, são dispostos em pares na direção transversal Q, de acordo com a figura 2, quatro pares de tais bocais de assopramento sendo dispostos um acima do outro na direção vertical H. O bloco de bocal 22 é disposto de forma articulada através de um eixo geométrico vertical 24 na direção transversal Q e é montado de forma articulada em torno de um eixo geométrico horizontal 26 na direção vertical H. Um primeiro dispositivo de acionamento 28 contém um motor 30 que é conectado aos bocais de assopramento 22 através de um mecanismo de alavanca 32. Um segundo dispositivo de acionamento 34 para articular os bocais de assopramento 22 na direção vertical H é disposto de forma similar. Esse segundo dispositivo de acionamento tem, novamente, um motor 36 que é conectado aos bocais de assopramento 22 através de um mecanismo de alavanca adicional 38. O primeiro dispositivo de acionamento 28 e o segundo dispositivo de acionamento 34 servem inicialmente para selecionar um dos bocais de assopramento 22 e para alinhar o mesmo de forma coaxial com um duto guia 40 de um dispositivo guia 42 que é conectado à lingüeta 12 e serve para orientar um fio de trama inserido 10. Os bocais enviesados 44 servem para realizar o movimento de avanço do fio de trama inserido ao

longo do duto guia 40.

Ademais, o primeiro dispositivo de acionamento 28 serve para mover os bocais de assopramento 22 na direção de cortadores fixos 46 que são dispostos na região da borda de bater 14 da tela de tecido 16 de tal forma que os cortadores 46 têm efeito virtualmente apenas quando o fio de trama inserido 10 é virtualmente batido na borda de bater 14, como pode ser percebido a partir das figuras 3 e 4.

Um dispositivo de controle 50 conectado aos primeiro e ao segundo dispositivos de acionamento 28, 34 serve para controlar o padrão da máquina de tecedura e, conseqüentemente também, do primeiro dispositivo de acionamento 28 e do segundo dispositivo de acionamento 34, a fim de, em cada caso selecionar o bocal de assopramento 22 que é necessário para o padrão a ser produzido e por meio do qual o fio de trama 10 necessário para o padrão é apresentado. Ademais, o dispositivo de controle também serve para controlar os dispositivos de acionamento 28, 34 de forma que o fio de trama inserido é apresentado exatamente para os cortadores 46.

LISTA DE REFERÊNCIAS NUMÉRICAS

	H	direção vertical
	Q	direção transversal
	2	fio de urdidura
5	4	dispositivo de soltura
	6	vertente
	8	dispositivo de inserção de trama
	10	fio de trama
	12	lingüeta
10	14	borda de bater
	16	tela de tecido
	20	bloco de bocal
	22	bocais de assopramento
	24	eixo geométrico vertical
15	26	eixo geométrico horizontal
	28	primeiro dispositivo de acionamento
	30	motor
	32	mecanismo de alavanca
	34	segundo dispositivo de acionamento
20	36	motor
	38	mecanismo de alavanca
	40	duto guia
	42	dispositivo guia
	44	bocal enviesado
25	46	cortadores
	50	dispositivo de controle

REIVINDICAÇÕES

1. Máquina de tecedura compreendendo inserção pneumática de trama, com uma lingüeta (12) que recebe um dispositivo guia (42) com um duto guia (40) para um fio de trama (10), o duto guia (40) sendo articulável,
5 juntamente com a lingüeta (12), entre uma posição de inserção e uma posição de bater para o fio de trama (10), adicionalmente o duto guia (40) recebendo, na posição de inserção, um dispositivo de inserção de trama fixo (8) com pelo menos dois bocais de assopramento (22), e também com cortadores dispostos de maneira fixa (46) para o corte do fio de trama inserido (10),
10 caracterizada pelo fato de os bocais de assopramento (22) serem montados de forma articulada na direção transversal (Q) na direção dos cortadores (46) e serem conectados a um dispositivo de acionamento de motor (28) a fim de mover os bocais de assopramento (22) na direção dos cortadores (46).

15 2. Máquina de tecedura, de acordo com a reivindicação 1, caracterizada pelo fato de o dispositivo de acionamento (28) ser projetado de modo que o corte de um fio de trama inserido (10) ocorra na região da borda de bater (14) da tela de tecido (16).

20 3. Máquina de tecedura, de acordo com a reivindicação 1 ou 2, caracterizada pelo fato de o dispositivo de acionamento (28) ser projetado para o alinhamento pelo menos aproximadamente coaxial em cada caso de um bocal de assopramento (22) na direção transversal (Q) com relação ao duto guia (40).

25 4. Máquina de tecedura, de acordo com uma das reivindicações de 1 a 3, caracterizada pelo fato de os bocais de assopramento (22) serem montados de forma articulada e poderem ser acionados adicionalmente na direção vertical (H) de forma transversal com relação à direção transversal (Q).

30 5. Máquina de tecedura, de acordo com a reivindicação 4, caracterizada pelo fato de os bocais de assopramento (22) serem conectados a um dispositivo de acionamento de motor adicional (34) para a direção vertical (H), a fim de alinhar um dos bocais de assopramento (22) com o duto

guia (40) na direção vertical (H).

5 6. Máquina de tecedura, de acordo com uma das reivindicações de 1 a 5, caracterizada pelo fato de o dispositivo de inserção de trama (8) possuir uma pluralidade de bocais de assopramento (22) disposta na direção transversal (Q) e na direção vertical (H).

7. Máquina de tecedura, de acordo com uma das reivindicações de 1 a 6, caracterizada pelo fato de os dispositivos de acionamento de motor (28, 34) possuírem, em cada caso, um servo motor, um motor de corrente direta ou um motor CA.

10 8. Máquina de tecedura, de acordo com uma das reivindicações de 1 a 7, caracterizada pelo fato de possuir um dispositivo de controle (50) para o controle de padrão, que é conectado a cada dispositivo de acionamento de motor (28, 34) para o controle do último.

15 9. Máquina de tecedura, de acordo com uma das reivindicações de 1 a 8, caracterizada pelo fato de o dispositivo de controle (50) ser projetado de forma que, no caso de um rompimento de fio, o fio de trama (10) não ser movido para dentro dos cortadores (46).

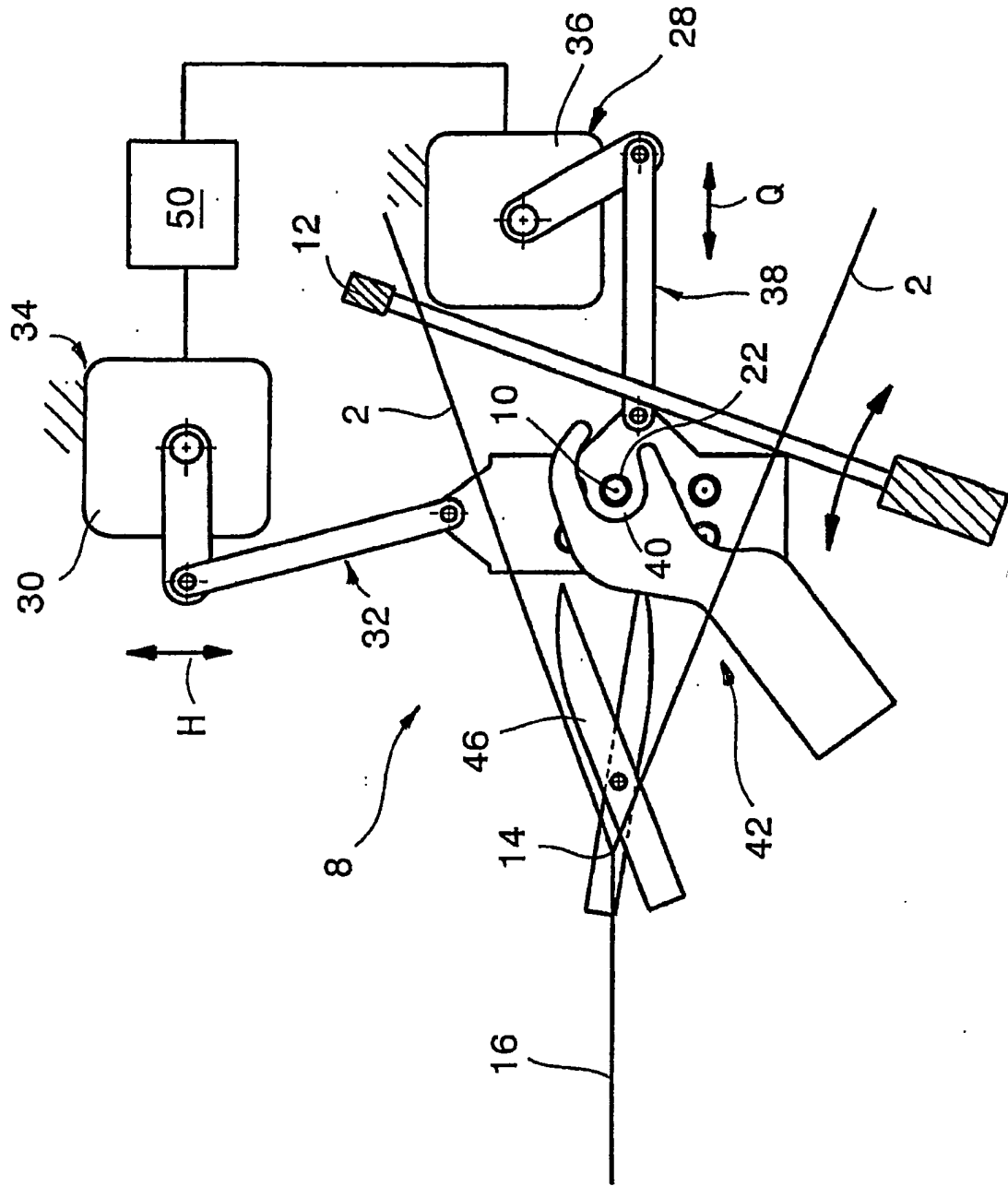
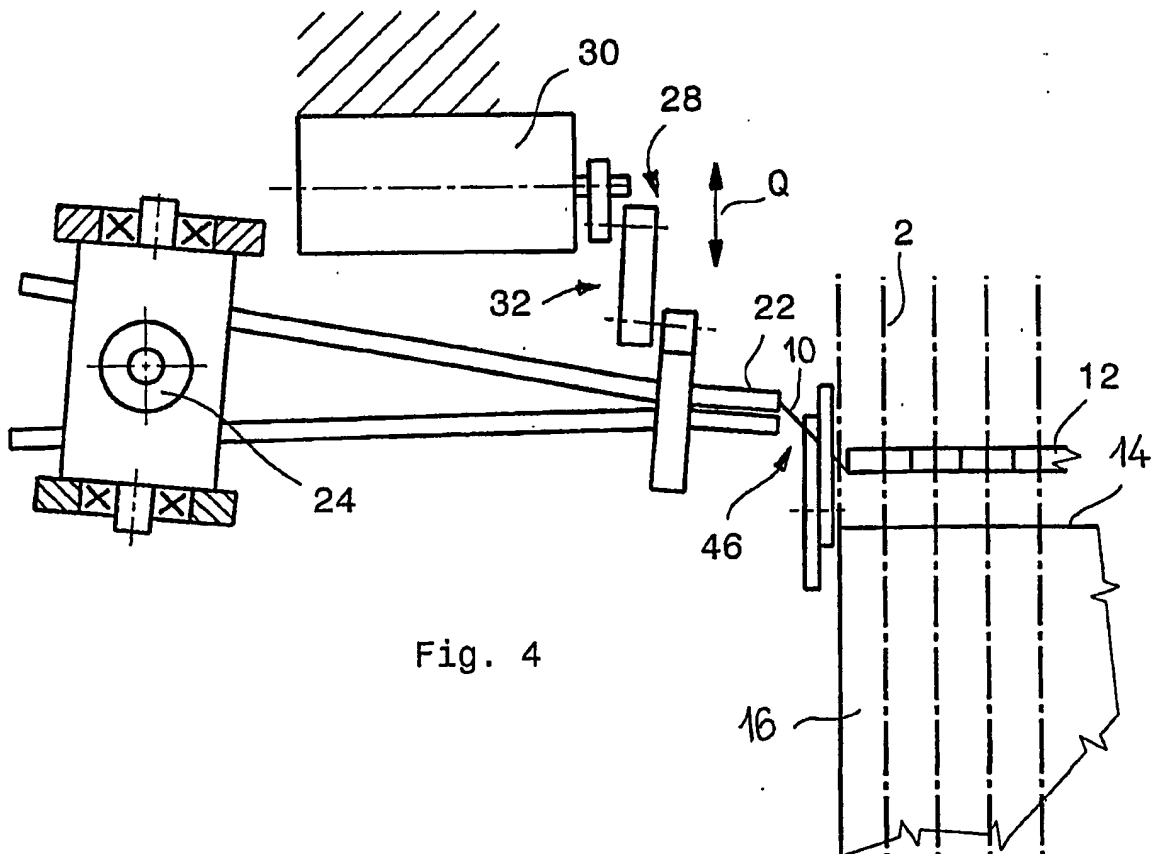
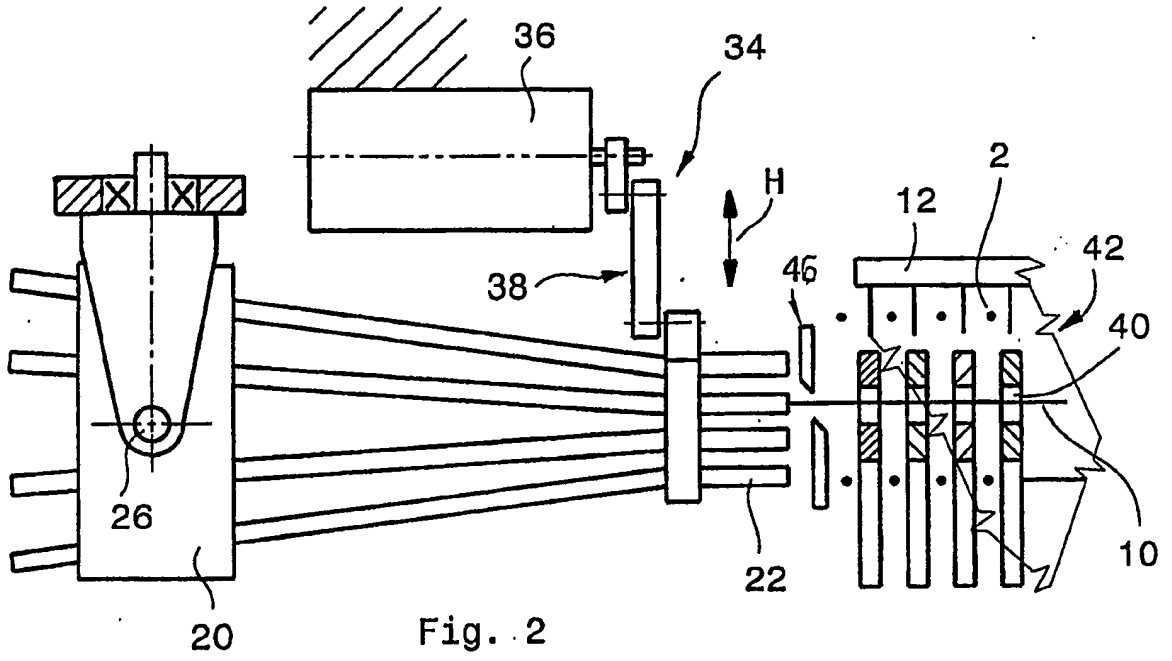


Fig. 1



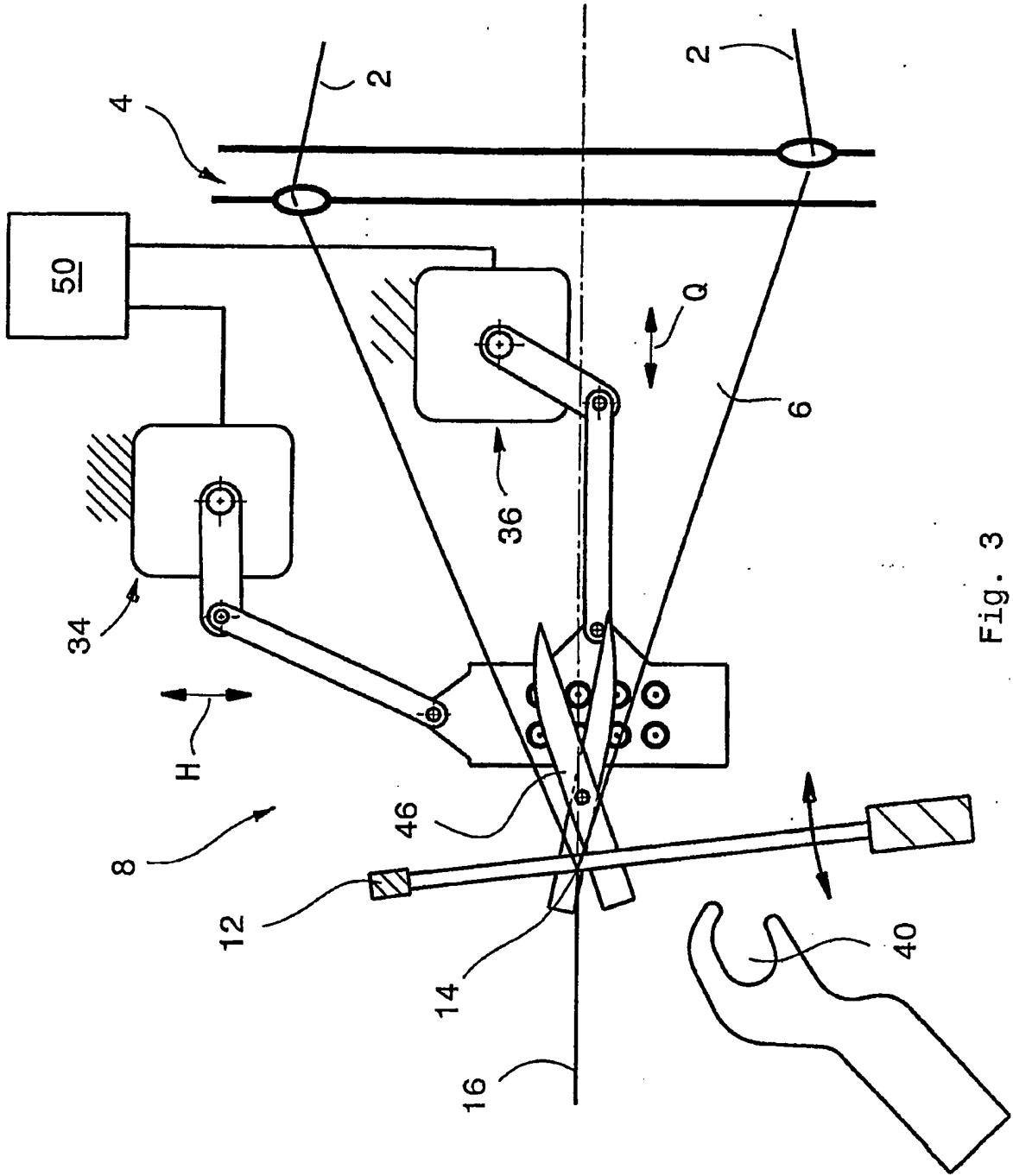


Fig. 3

RESUMO

Patente de Invenção: "MÁQUINA DE TECEDURA COMPREENDENDO INSERÇÃO PNEUMÁTICA DE TRAMA".

A presente invenção refere-se a máquina de tecedura que compreende uma inserção pneumática de trama. É encaixada com uma lingüeta de tecedura (12), onde um dispositivo de orientação (42) é associado com um canal de orientação (40) para um fio de trama (10). O canal de orientação (10) compreendendo a lingüeta de tecedura (12) pode ser articulado entre uma posição de inserção e uma posição de batente para o fio de trama (10). Além disso, um dispositivo de inserção de fio de trama fixo (8), que compreende pelo menos dois bocais de explosão (22), é associado com o canal de orientação (40) na posição de inserção. Uma lâmina fixa (46) é utilizada para cortar o fio de trama inserido (10). Os bocais de explosão (22) são montados de forma articulada na direção transversal (Q) contra a lâmina (46) a fim de aperfeiçoar a máquina de tecedura e são conectados por meio de um dispositivo de acionamento de motor (28) a fim de deslocar os bocais de explosão (22) contra a lâmina (46).