

(12) 按照专利合作条约所公布的国际申请

(19) 世界知识产权组织
国际局

(43) 国际公布日
2019年4月18日 (18.04.2019)

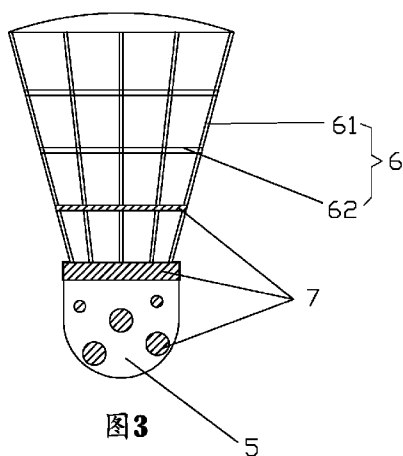


(10) 国际公布号
WO 2019/071746 A1

- (51) 国际专利分类号:
A63B 67/18 (2016.01)
- (21) 国际申请号: PCT/CN2017/112786
- (22) 国际申请日: 2017年11月24日 (24.11.2017)
- (25) 申请语言: 中文
- (26) 公布语言: 中文
- (30) 优先权:
201710932732.8 2017年10月10日 (10.10.2017) CN
- (72) 发明人: 及
- (71) 申请人: 何祺晃 (HE, Qihuang) [CN/CN]; 中国广东省开平市水口镇嘉兴工业区35号, Guangdong 529321 (CN)。
- (74) 代理人: 广州嘉权专利商标事务所有限公司 (JIAQUAN IP LAW FIRM); 中国广东省广州市黄埔大道西100号富力盈泰广场A栋910张萍, Guangdong 510627 (CN)。
- (81) 指定国(除另有指明, 要求每一种可提供的国家保护): AE, AG, AL, AM, AO, AT, AU, AZ, BA, BB, BG, BH, BN, BR, BW, BY, BZ, CA, CH, CL, CN, CO, CR, CU, CZ, DE, DJ, DK, DM, DO, DZ, EC, EE, EG, ES, FI, GB, GD, GE, GH, GM, GT, HN, HR, HU, ID, IL, IN, IR, IS, JO, JP, KE, KG, KH, KN, KP, KR, KW, KZ, LA, LC, LK, LR, LS, LU, LY, MA, MD, ME, MG, MK, MN, MW, MX, MY, MZ, NA, NG, NI, NO, NZ, OM, PA, PE, PG, PH, PL, PT, QA, RO, RS, RU, RW, SA, SC, SD, SE, SG, SK, SL,

(54) Title: SHUTTLECOCK WITH MAGNETIC BODY

(54) 发明名称: 一种磁性体羽毛球



(57) Abstract: Provided is a shuttlecock with a magnetic body. The shuttlecock comprises a shuttlecock head (5), the shuttlecock head (5) is provided with a feather-implanting rack (6), a plurality of feathers is arranged on the feather-implanting rack (6), and a magnetic body (7) is arranged on the shuttlecock head (5) or on the feather-implanting rack (6). By means of arranging the magnetic body (7) on the shuttlecock head (5) and/or the feather-implanting rack (6) and matching a shuttlecock also having a magnetic body (4), when a shuttlecock is about to be picked up, the shuttlecock that has fallen on the floor can be easily picked up as long as the magnetic body (4) on the badminton racket is in contact with the magnetic body (7) on the shuttlecock, so that situations where a traditional badminton racket cannot pick up a shuttlecock or a shuttlecock is picked up by means of scooping are dispensed with, therefore avoiding abrasion of the racket. In addition, the shuttlecock also greatly reduces the amount of strain and the fatigue of a player when picking up a shuttlecock, and better solves the problem of picking up a shuttlecock when playing the sport of badminton. The shuttlecock with a magnetic body is simple and compact in structure, low in cost, and simple to operate.

(57) 摘要: 一种磁性体羽毛球, 包括有球头(5), 所述球头(5)上设置有植毛架(6), 所述植毛架(6)上设置有若干羽毛, 所述球头(5)或者所述植毛架(6)上设置有磁性体(7)。通过在球头(5)或/和植毛架(6)上设置有磁性体(7), 配合同样具有磁性体(4)的羽毛球拍, 在捡球时, 只要羽毛球拍上的磁性体(4)触碰到羽毛球上的磁性体(7), 就可以很轻松的把掉在地上的羽毛球捡起来, 摒弃了传统羽毛球拍无法捡球, 或者铲球捡球, 避免了对球拍造成磨伤, 同时, 所述羽毛球也能够大大的降低运动人员捡球的吃力程度和劳累, 很好的解决了羽毛球运动过程中的捡球问题。所述磁性体羽毛球简单紧凑, 成本低廉, 操作简单。



WO 2019/071746 A1

SM, ST, SV, SY, TH, TJ, TM, TN, TR, TT, TZ, UA, UG,
US, UZ, VC, VN, ZA, ZM, ZW。

- (84) 指定国 (除另有指明, 要求每一种可提供的地区
保护): ARIPO (BW, GH, GM, KE, LR, LS, MW, MZ,
NA, RW, SD, SL, ST, SZ, TZ, UG, ZM, ZW), 欧亚 (AM,
AZ, BY, KG, KZ, RU, TJ, TM), 欧洲 (AL, AT, BE, BG,
CH, CY, CZ, DE, DK, EE, ES, FI, FR, GB, GR, HR, HU,
IE, IS, IT, LT, LU, LV, MC, MK, MT, NL, NO, PL, PT,
RO, RS, SE, SI, SK, SM, TR), OAPI (BF, BJ, CF, CG, CI,
CM, GA, GN, GQ, GW, KM, ML, MR, NE, SN, TD, TG)。

根据细则4.17的声明:

- 关于申请人有权要求在先申请的优先权 (细则
4.17(iii))
- 发明人资格 (细则4.17(iv))

本国际公布:

- 包括国际检索报告 (条约第21条(3))。

一种磁性体羽毛球

- [1] 技术领域
- [2] 本发明涉及羽毛球，特别是一种磁性体羽毛球。
- [3] 背景技术
- [4] 羽毛球运动适合于男女老幼，运动量可根据个人年龄、体质、运动水平和场地环境的特点而定。适量的羽毛球运动能促进青少年增长身高，能培养青少年自信、勇敢、果断等优良的心理素质。老年人和体弱者可作为保健康复的方法进行锻炼，运达到出汗、弯弯腰、舒展关节的目的，从而增强心血管和神经系统的功能，预防和治疗老年心血管和神经系统方面的疾病。儿童可作为活动性游戏方法来进行锻炼，让他们在阳光下奔跑跳跃，并要求他们能击到球，培养他们不畏困难、不怕吃苦、不甘落后的品质。
- [5] 在中国，羽毛球在中国有着良好的群众运动基础和大众普及亲和力。
- [6] 现时人们使用球拍主要用来拍球的，在空中把羽毛球拍来拍去是很兴奋开心，但羽毛球掉在地上，运动员就很不情愿去捡球，因为蹲下或弯腰都很吃力，有时随着运动者的喜好会用球拍将掉在地上的球用力一瓢，将球铲上球拍，这样也会对球拍造成磨伤。因此，有必要对现有的羽毛球进行改进和优化。
- [7] 发明内容
- [8] 为了克服上述现有技术的不足，本发明提供一种磁性体羽毛球，结构简单紧凑，掉在地上的羽毛球能够轻松的被捡起来，且不会对球拍造成磨伤。
- [9] 本发明解决其技术问题所采用的技术方案是：
- [10] 一种磁性体羽毛球，包括有球头，所述球头上设置有植毛架，所述植毛架上设置有若干羽毛，所述球头或/和所述植毛架上设置有磁性体。
- [11] 进一步，所述磁性体设置于所述球头与所述植毛架的连接根部。
- [12] 进一步，所述磁性体设置为环状结构，且环绕设置在所述球头与所述植毛架的连接根部。
- [13] 进一步，所述磁性体的高度为所述球头高度的1/4-1/3。

- [14] 优选的，所述植毛架包括若干立杆，以及将立杆连接起来的环杆，所述磁性体设置在所述环杆上。
- [15] 进一步，所述磁性体内嵌于所述球头中。
- [16] 进一步，所述磁性体为多个，且错位布置在所述球头中。
- [17] 本发明的有益效果是：采用上述结构的本发明，通过在球头或/和者植毛架上设置有磁性体，配合同样具有磁性体的羽毛球拍，在捡球时，只有羽毛球拍上的磁性体触碰到羽毛球上的磁性体，就可以很轻松的把掉在地上的羽毛球捡起来，摒弃了传统羽毛球拍无法捡球，或者铲球捡球，避免了对球拍造成磨伤，同时，本发明所述羽毛球也能够大大的降低运动人员捡球的吃力程度和老累，很好的解决了羽毛球运动过程中的捡球问题。本发明结构简单紧凑，成本低廉，操作简单。
- [18] 附图说明
- [19] 图1是带有磁性体的羽毛球拍结构示意图；
- [20] 图2是图1的局部放大图；
- [21] 图3是带有磁性体的羽毛球结构示意图。
- [22] 具体实施方式
- [23] 下面结合附图和实施例对本发明做进一步详细的说明。
- [24] 参照图1~图2，本发明的一种磁性体羽毛球拍，包括有手握长柄1，所述手握长柄包括有握持部11，以及位于握持部端部的细杆12，所述细杆12的端部连接有球框2，所述球框2中编织有网线3，所述球框2上设置有磁性体4。
- [25] 所述磁性体4优选为磁铁，或者所述磁性体为不锈钢块，取材方便，制造成本低廉，有利于降低球拍的造价。
- [26] 根据羽毛球拍的捡球位置和习惯，在本实施例中，所述磁性体4设置于球框2的前端部位置。
- [27] 进一步来说，所述磁性体4包覆于所述球框2的前端部，形成第一磁性体41，包覆于前端部能够使得羽毛球拍能够尽可能捡起距离较远的落地羽毛球。
- [28] 优选的，所述磁性体4还包括有第二磁性体42，所述第二磁性体42为两个，且分别设置于所述第一磁性体41两侧。第二磁性体42设置在羽毛球拍的球框侧面

靠前部位，这是根据捡球习惯，大部分运动员习惯于用羽毛球拍球框的侧面捡球，然后弯折手臂送到手里，为此，这种侧面靠前部位设置第二磁性体42，有助于满足大部分运动员的捡球习惯。

- [29] 根据捡球习惯和位置，在本实施例中，所述第二磁性体42与球框中心点的连接线成 60° ~ 80° 设置为优。
- [30] 为了减轻羽毛球拍的重量，降低羽毛球拍的成本，在本实施例中，所述第一、二磁性体41、42之间有间隔，即第一、二磁性体41、42之间不连续，球框的间隔位置比较少用于捡球，没有必要设置磁性体。
- [31] 至于磁性体4在球框2上的固定有很多种方式，本实施例提供了种，所述磁性体4通过铆接、扣接或者粘胶固定在所述球框2上。
- [32] 参照图3，一种带有磁性体的羽毛球，包括有球头5，所述球头5上设置有植毛架6，所述植毛架6上设置有若干羽毛，所述球头5或/和所述植毛架6上设置有磁性体7。
- [33] 作为实施例1，所述磁性体设置于所述球头5与所述植毛架6的连接根部。设置于连接根部，不会影响到正常的击球，同时也能够起到较好的固定而不易脱落，并且由于连接根部位于羽毛球的靠近中部位置，有利于球飞行时的稳定。
- [34] 在实施例1中，优选的，所述磁性体7设置为环状结构，且环绕设置在所述球头5与所述植毛架6的连接根部。
- [35] 在实施例1中，最好的，所述磁性体7的高度为所述球头5高度的 $1/4$ - $1/3$ ，这种结构使得磁性体不会占用太多球头面积，确保磁性体不会影响到击球。
- [36] 习知的所述植毛架6包括若干立杆61，以及将立杆61连接起来的环杆62，作为实施例2，所述磁性体7设置在所述环杆62上。
- [37] 作为实施例3，所述磁性体7内嵌于所述球头5中，优选的，所述磁性体为多个，且错位布置在所述球头5中。
- [38] 采用上述结构的本发明，通过在球框2上设置有磁性体4，配合同样具有磁性体的羽毛球，在捡球时，只有羽毛球拍上的磁性体触碰到羽毛球上的磁性体，就可以很轻松的把掉在地上的羽毛球捡起来，摒弃了传统羽毛球拍无法捡球，或者铲球捡球，避免了对球拍造成磨伤，同时，本发明所述球拍结构也大大的降

低了运动人员捡球的吃力程度和老累，很好的解决了羽毛球运动过程中的捡球问题。本发明结构简单紧凑，成本低廉，操作简单。

- [39] 以上所述，只是本发明的较佳实施方式而已，但本发明并不限于上述实施例，只要其以任何相同或相似手段达到本发明的技术效果，都应落入本发明的保护范围之内。

权利要求书

- [权利要求 1] 一种磁性体羽毛球，包括有球头，所述球头上设置有植毛架，所述植毛架上设置有若干羽毛，其特征在于：所述球头或/和所述植毛架上设置有磁性体。
- [权利要求 2] 根据权利要求1所述的一种磁性体羽毛球，其特征在于：所述磁性体设置于所述球头与所述植毛架的连接根部。
- [权利要求 3] 根据权利要求2所述的一种磁性体羽毛球，其特征在于：所述磁性体设置为环状结构，且环绕设置在所述球头与所述植毛架的连接根部。
- [权利要求 4] 根据权利要求3所述的一种磁性体羽毛球，其特征在于：所述磁性体的高度为所述球头高度的 $1/4-1/3$ 。
- [权利要求 5] 根据权利要求1所述的一种磁性体羽毛球，其特征在于：所述植毛架包括若干立杆，以及将立杆连接起来的环杆，所述磁性体设置在所述环杆上。
- [权利要求 6] 根据权利要求1所述的一种磁性体羽毛球，其特征在于：所述磁性体内嵌于所述球头中。
- [权利要求 7] 根据权利要求6所述的一种磁性体羽毛球，其特征在于：所述磁性体为多个，且错位布置在所述球头中。

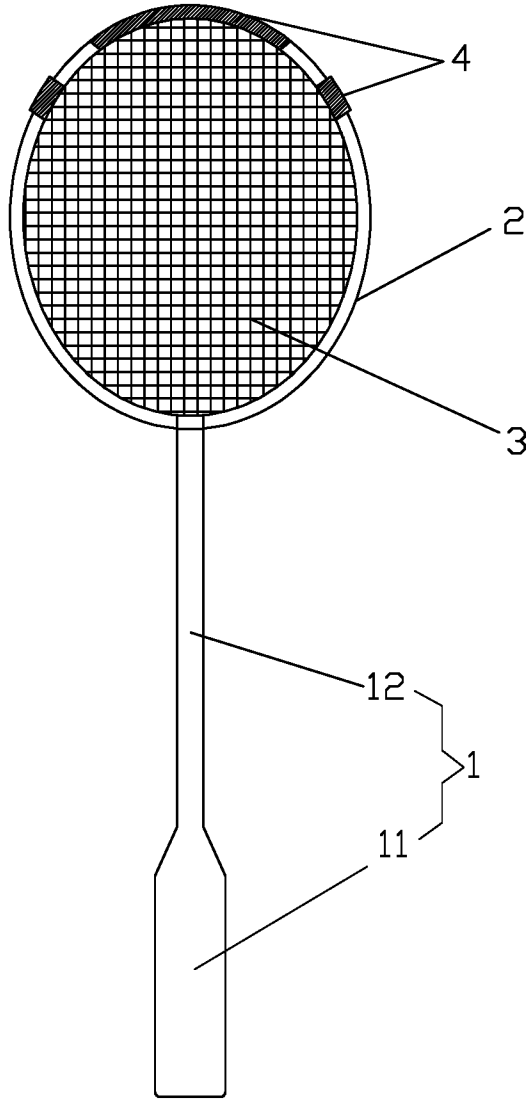


图1

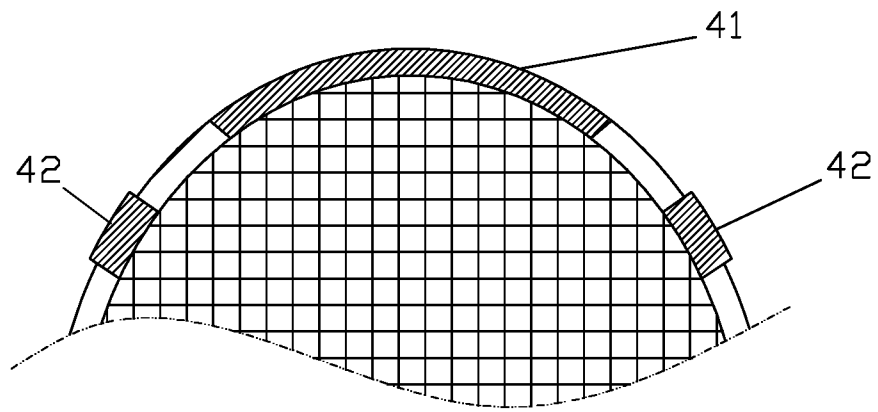


图2

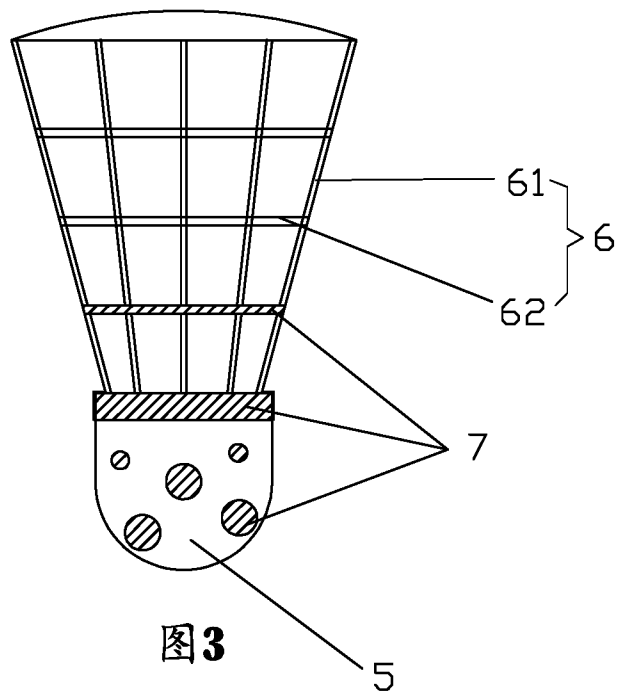


图3

INTERNATIONAL SEARCH REPORT

International application No.

PCT/CN2017/112786

A. CLASSIFICATION OF SUBJECT MATTER		
A63B 67/18(2016.01)i		
According to International Patent Classification (IPC) or to both national classification and IPC		
B. FIELDS SEARCHED		
Minimum documentation searched (classification system followed by classification symbols) A63B67; A63B49		
Documentation searched other than minimum documentation to the extent that such documents are included in the fields searched		
Electronic data base consulted during the international search (name of data base and, where practicable, search terms used) CNTXT; CNABS; TWTXT; DWPI: 羽毛球, 球头, 植毛架, 磁性, 磁体, 磁铁, 环, 杆, badminton, ball, head, feather, frame, magnetic, magnet, ring, pole		
C. DOCUMENTS CONSIDERED TO BE RELEVANT		
Category*	Citation of document, with indication, where appropriate, of the relevant passages	Relevant to claim No.
Y	CN 102886134 A (DAI, JIANLIN) 23 January 2013 (2013-01-23) description, paragraph [0010], and figures 1-3	1-7
Y	CN 102940959 A (NANTONG DANDELION INDUSTRIAL DESIGN SERVICE CO., LTD.) 27 February 2013 (2013-02-27) description, paragraphs [0015] and [0016], and figure 2	1-7
Y	CN 203971331 U (ZHAO, DEQUAN) 03 December 2014 (2014-12-03) description, paragraph [0024], and figure 3	1-7
Y	CN 2877795 Y (CONG, XIAOCHENG) 14 March 2007 (2007-03-14) claim 1, and description, figure 1	1-7
Y	CN 2761220 Y (PEI, LEISI) 01 March 2006 (2006-03-01) claim 1, and description, figure 2	1-7
Y	JP 2006-110093 A (KAWA KIKAI KOGYO K.K.) 27 April 2006 (2006-04-27) the abstract, and the figure of the abstract	1-7
<input type="checkbox"/> Further documents are listed in the continuation of Box C. <input checked="" type="checkbox"/> See patent family annex.		
* Special categories of cited documents: "A" document defining the general state of the art which is not considered to be of particular relevance "E" earlier application or patent but published on or after the international filing date "L" document which may throw doubts on priority claim(s) or which is cited to establish the publication date of another citation or other special reason (as specified) "O" document referring to an oral disclosure, use, exhibition or other means "P" document published prior to the international filing date but later than the priority date claimed "T" later document published after the international filing date or priority date and not in conflict with the application but cited to understand the principle or theory underlying the invention "X" document of particular relevance; the claimed invention cannot be considered novel or cannot be considered to involve an inventive step when the document is taken alone "Y" document of particular relevance; the claimed invention cannot be considered to involve an inventive step when the document is combined with one or more other such documents, such combination being obvious to a person skilled in the art "&" document member of the same patent family		
Date of the actual completion of the international search 21 May 2018		Date of mailing of the international search report 30 May 2018
Name and mailing address of the ISA/CN State Intellectual Property Office of the P. R. China No. 6, Xitucheng Road, Jimenqiao, Haidian District, Beijing 100088 China		Authorized officer
Facsimile No. (86-10)62019451		Telephone No.

INTERNATIONAL SEARCH REPORT
Information on patent family members

International application No.

PCT/CN2017/112786

Patent document cited in search report	Publication date (day/month/year)	Patent family member(s)	Publication date (day/month/year)
CN 102886134 A	23 January 2013	None	
CN 102940959 A	27 February 2013	None	
CN 203971331 U	03 December 2014	None	
CN 2877795 Y	14 March 2007	None	
CN 2761220 Y	01 March 2006	None	
JP 特开2006-110093 A	27 April 2006	None	

国际检索报告

国际申请号

PCT/CN2017/112786

<p>A. 主题的分类</p> <p>A63B 67/18 (2016.01) i</p> <p>按照国际专利分类(IPC)或者同时按照国家分类和IPC两种分类</p>																							
<p>B. 检索领域</p> <p>检索的最低限度文献(标明分类系统和分类号)</p> <p>A63B67; A63B49</p> <p>包含在检索领域中的除最低限度文献以外的检索文献</p> <p>在国际检索时查阅的电子数据库(数据库的名称, 和使用的检索词(如使用))</p> <p>CNXTX;CNABS;TWTXT;DWPI:羽毛球, 球头, 植毛架, 磁性, 磁体, 磁铁, 环, 杆, badminton, ball, head, feather, frame, magnetic, magnet, ring, pole</p>																							
<p>C. 相关文件</p> <table border="1"> <thead> <tr> <th>类型*</th> <th>引用文件, 必要时, 指明相关段落</th> <th>相关的权利要求</th> </tr> </thead> <tbody> <tr> <td>Y</td> <td>CN 102886134 A (戴见霖) 2013年 1月 23日 (2013 - 01 - 23) 说明书第0010段, 说明书附图图1-3</td> <td>1-7</td> </tr> <tr> <td>Y</td> <td>CN 102940959 A (南通蒲公英工业设计服务有限公司) 2013年 2月 27日 (2013 - 02 - 27) 说明书第0015-0016段, 说明书附图图2</td> <td>1-7</td> </tr> <tr> <td>Y</td> <td>CN 203971331 U (赵德全) 2014年 12月 3日 (2014 - 12 - 03) 说明书第0024段, 说明书附图图3</td> <td>1-7</td> </tr> <tr> <td>Y</td> <td>CN 2877795 Y (丛晓程) 2007年 3月 14日 (2007 - 03 - 14) 权利要求1, 说明书附图图1</td> <td>1-7</td> </tr> <tr> <td>Y</td> <td>CN 2761220 Y (裴蕾丝) 2006年 3月 1日 (2006 - 03 - 01) 权利要求1, 说明书附图图2</td> <td>1-7</td> </tr> <tr> <td>Y</td> <td>JP 特开2006-110093 A (KAWA KIKAI KOGYO K.K.) 2006年 4月 27日 (2006 - 04 - 27) 摘要, 摘要附图</td> <td>1-7</td> </tr> </tbody> </table>			类型*	引用文件, 必要时, 指明相关段落	相关的权利要求	Y	CN 102886134 A (戴见霖) 2013年 1月 23日 (2013 - 01 - 23) 说明书第0010段, 说明书附图图1-3	1-7	Y	CN 102940959 A (南通蒲公英工业设计服务有限公司) 2013年 2月 27日 (2013 - 02 - 27) 说明书第0015-0016段, 说明书附图图2	1-7	Y	CN 203971331 U (赵德全) 2014年 12月 3日 (2014 - 12 - 03) 说明书第0024段, 说明书附图图3	1-7	Y	CN 2877795 Y (丛晓程) 2007年 3月 14日 (2007 - 03 - 14) 权利要求1, 说明书附图图1	1-7	Y	CN 2761220 Y (裴蕾丝) 2006年 3月 1日 (2006 - 03 - 01) 权利要求1, 说明书附图图2	1-7	Y	JP 特开2006-110093 A (KAWA KIKAI KOGYO K.K.) 2006年 4月 27日 (2006 - 04 - 27) 摘要, 摘要附图	1-7
类型*	引用文件, 必要时, 指明相关段落	相关的权利要求																					
Y	CN 102886134 A (戴见霖) 2013年 1月 23日 (2013 - 01 - 23) 说明书第0010段, 说明书附图图1-3	1-7																					
Y	CN 102940959 A (南通蒲公英工业设计服务有限公司) 2013年 2月 27日 (2013 - 02 - 27) 说明书第0015-0016段, 说明书附图图2	1-7																					
Y	CN 203971331 U (赵德全) 2014年 12月 3日 (2014 - 12 - 03) 说明书第0024段, 说明书附图图3	1-7																					
Y	CN 2877795 Y (丛晓程) 2007年 3月 14日 (2007 - 03 - 14) 权利要求1, 说明书附图图1	1-7																					
Y	CN 2761220 Y (裴蕾丝) 2006年 3月 1日 (2006 - 03 - 01) 权利要求1, 说明书附图图2	1-7																					
Y	JP 特开2006-110093 A (KAWA KIKAI KOGYO K.K.) 2006年 4月 27日 (2006 - 04 - 27) 摘要, 摘要附图	1-7																					
<p><input type="checkbox"/> 其余文件在C栏的续页中列出。</p> <p><input checked="" type="checkbox"/> 见同族专利附件。</p>																							
<p>* 引用文件的具体类型:</p> <p>“A” 认为不特别相关的表示了现有技术一般状态的文件</p> <p>“E” 在国际申请日的当天或之后公布的在先申请或专利</p> <p>“L” 可能对优先权要求构成怀疑的文件, 或为确定另一篇引用文件的公布日而引用的或者因其他特殊理由而引用的文件(如具体说明的)</p> <p>“O” 涉及口头公开、使用、展览或其他方式公开的文件</p> <p>“P” 公布日先于国际申请日但迟于所要求的优先权日的文件</p> <p>“T” 在申请日或优先权日之后公布, 与申请不相抵触, 但为了理解发明之理论或原理的在后文件</p> <p>“X” 特别相关的文件, 单独考虑该文件, 认定要求保护的发明不是新颖的或不具有创造性</p> <p>“Y” 特别相关的文件, 当该文件与另一篇或者多篇该类文件结合并且这种结合对于本领域技术人员为显而易见时, 要求保护的发明不具有创造性</p> <p>“&” 同族专利的文件</p>																							
<p>国际检索实际完成的日期</p> <p>2018年 5月 21日</p>		<p>国际检索报告邮寄日期</p> <p>2018年 5月 30日</p>																					
<p>ISA/CN的名称和邮寄地址</p> <p>中华人民共和国国家知识产权局 (ISA/CN)</p> <p>中国北京市海淀区蓟门桥西土城路6号 100088</p> <p>传真号 (86-10) 62019451</p>		<p>受权官员</p> <p>赵义强</p> <p>电话号码 86-(10)-53962922</p>																					

国际检索报告
关于同族专利的信息

国际申请号

PCT/CN2017/112786

检索报告引用的专利文件	公布日 (年/月/日)	同族专利	公布日 (年/月/日)
CN 102886134 A	2013年 1月 23日	无	
CN 102940959 A	2013年 2月 27日	无	
CN 203971331 U	2014年 12月 3日	无	
CN 2877795 Y	2007年 3月 14日	无	
CN 2761220 Y	2006年 3月 1日	无	
JP 特开2006-110093 A	2006年 4月 27日	无	