

(12) 特許協力条約に基づいて公開された国際出願

(19) 世界知的所有権機関
国際事務局

(43) 国際公開日
2012年8月2日(02.08.2012)



(10) 国際公開番号
WO 2012/102406 A1

- (51) 国際特許分類:
C08J 3/24 (2006.01)
- (21) 国際出願番号: PCT/JP2012/052043
- (22) 国際出願日: 2012年1月30日(30.01.2012)
- (25) 国際出願の言語: 日本語
- (26) 国際公開の言語: 日本語
- (30) 優先権データ:
特願 2011-017183 2011年1月28日(28.01.2011) JP
特願 2011-017184 2011年1月28日(28.01.2011) JP
特願 2011-196699 2011年9月9日(09.09.2011) JP
特願 2011-196700 2011年9月9日(09.09.2011) JP
- (71) 出願人(米国を除く全ての指定国について): 株式会社日本触媒(NIPPON SHOKUBAI CO., LTD.) [JP/JP]; 〒5410043 大阪府大阪市中央区高麗橋4丁目1番1号 Osaka (JP).
- (72) 発明者; および
- (75) 発明者/出願人(米国についてのみ): 野木 幸三 (NOGI, Kozo) [JP/JP]; 〒6711282 兵庫県姫路市網干区興浜字西沖992番地の1 株式会社日本触媒内 Hyogo (JP). 中村 将敏 (NAKAMURA, Masatoshi) [JP/JP]; 〒6711282 兵庫県姫路市網干区興浜字西沖992番地の1 株式会社日本触媒内 Hyogo (JP). 柴田 浩史 (SHIBATA, Koji) [JP/JP];

〒6711282 兵庫県姫路市網干区興浜字西沖992番地の1 株式会社日本触媒内 Hyogo (JP). 本田 耕士 (HONDA, Koji) [JP/JP]; 〒6711282 兵庫県姫路市網干区興浜字西沖992番地の1 株式会社日本触媒内 Hyogo (JP). 渡邊 雄介 (WATANABE, Yusuke) [JP/JP]; 〒6711282 兵庫県姫路市網干区興浜字西沖992番地の1 株式会社日本触媒内 Hyogo (JP). 松本 智嗣 (MATSUMOTO, Satoshi) [JP/JP]; 〒6711282 兵庫県姫路市網干区興浜字西沖992番地の1 株式会社日本触媒内 Hyogo (JP). 中津留 玲子 (NAKATSURU, Reiko) [JP/JP]; 〒6711282 兵庫県姫路市網干区興浜字西沖992番地の1 株式会社日本触媒内 Hyogo (JP). 石▲崎▼ 邦彦 (ISHIZAKI, Kunihiko) [JP/JP]; 〒6711282 兵庫県姫路市網干区興浜字西沖992番地の1 株式会社日本触媒内 Hyogo (JP).

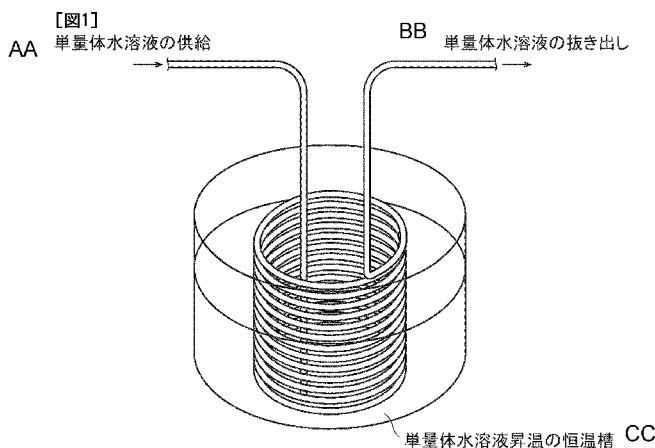
(74) 代理人: 八田国際特許業務法人 (HATTA & ASSOCIATES); 〒1020084 東京都千代田区二番町11番地9 ダイアパレス二番町 Tokyo (JP).

(81) 指定国(表示のない限り、全ての種類の国内保護が可能): AE, AG, AL, AM, AO, AT, AU, AZ, BA, BB, BG, BH, BR, BW, BY, BZ, CA, CH, CL, CN, CO, CR, CU, CZ, DE, DK, DM, DO, DZ, EC, EE, EG, ES, FI, GB, GD, GE, GH, GM, GT, HN, HR, HU, ID, IL, IN, IS, JP, KE, KG, KM, KN, KP, KR, KZ, LA, LC, LK, LR, LS,

[続葉有]

(54) Title: MANUFACTURING METHOD FOR POLYACRYLIC ACID (SALT)-BASED WATER-ABSORBENT RESIN POWDER

(54) 発明の名称: ポリアクリル酸(塩)系吸水性樹脂粉末の製造方法



- AA Supply of aqueous monomer solution
- BB Extraction of aqueous monomer solution
- CC Thermostatic chamber for aqueous monomer solution

(57) Abstract: [Problem] To reduce the amount of ethylene glycol produced as a by-product and to reduce the number of defective goods after surface crosslinking, in particular when using an alkylene carbonate compound as a surface crosslinking agent, in which case the ambient temperature has a large impact. [Solution] A manufacturing method for a polyacrylic acid (salt)-based absorbent resin powder, said method being characterised in that after storing, in a heated state, a non-polymeric organic compound which is the starting material (reforming starting material) for a water-absorbent resin powder, the compound is mixed with another compound in a prescribed ratio, and then mixed with a water-absorbent resin powder.

(57) 要約: 【課題】表面架橋後のスペックアウト品を低減させる観点から、特にアルキレンカーボネート化合物を表面架橋剤として使用する場合、気温による影響が大きく、又、副生するエチレングリコールを低減する必要がある。【解決手段】吸水性樹脂粉末の原料(改質原料)である非高分子有機化合物を加熱状態で貯蔵したのち、他の化合物と所定比率に混合し、さらに吸水性樹脂粉末に混合することを特徴とする、ポリアクリル酸(塩)系吸水性樹脂粉末の製造方法。



WO 2012/102406 A1



LT, LU, LY, MA, MD, ME, MG, MK, MN, MW, MX, MY, MZ, NA, NG, NI, NO, NZ, OM, PE, PG, PH, PL, PT, QA, RO, RS, RU, RW, SC, SD, SE, SG, SK, SL, SM, ST, SV, SY, TH, TJ, TM, TN, TR, TT, TZ, UA, UG, US, UZ, VC, VN, ZA, ZM, ZW.

ロッパ (AL, AT, BE, BG, CH, CY, CZ, DE, DK, EE, ES, FI, FR, GB, GR, HR, HU, IE, IS, IT, LT, LU, LV, MC, MK, MT, NL, NO, PL, PT, RO, RS, SE, SI, SK, SM, TR), OAPI (BF, BJ, CF, CG, CI, CM, GA, GN, GQ, GW, ML, MR, NE, SN, TD, TG).

(84) 指定国 (表示のない限り、全ての種類の広域保護が可能): ARIPO (BW, GH, GM, KE, LR, LS, MW, MZ, NA, RW, SD, SL, SZ, TZ, UG, ZM, ZW), ユーラシア (AM, AZ, BY, KG, KZ, MD, RU, TJ, TM), ヨー

添付公開書類:

— 国際調査報告 (条約第 21 条(3))

明 細 書

発明の名称：ポリアクリル酸（塩）系吸水性樹脂粉末の製造方法 技術分野

[0001] 本発明はポリアクリル酸（塩）系吸水性樹脂粉末の製造方法に関する。更に詳しくは、残存原料（特に表面架橋剤ないしその副生物）の少なく、かつ高物性のポリアクリル酸（塩）系吸水性樹脂粉末およびその安定的に連続製造する方法に関する。

背景技術

[0002] 近年、紙オムツ、生理用ナプキン、失禁パッド等の衛生材料には、体液吸収性に優れるという観点から、その構成材料として吸水性樹脂が幅広く利用されている。吸水性樹脂は重合、乾燥、粉碎、分級、及び表面架橋等の多くの工程を経て製造される（非特許文献1）。かような工程を含む吸水性樹脂の製造方法は、特許文献1～14等が開示されている。

[0003] 吸水性樹脂はその使用目的（例えば、紙オムツ、生理用ナプキン等）に応じて、多くの物性（例えば、吸水倍率、加圧下吸水倍率、吸水速度、通液性、ゲル安定性等）を規格として制御されて生産されている。しかし、吸水性樹脂の大規模な連続生産において、生産性向上、物性向上及び物性の安定化は困難であり、微細な物性の振れでも最終製品（例えば、紙オムツ等）の物性低下や消費者クレームを招来することがある。又、生産量の増大に伴い、多くの工程を含む製造方法で原材料の調整や搬入を含め、一部の工程での小さなトラブルや遅れが全体の製造工程で大きなトラブルや生産の遅れ、不純物や副生成物の増加、物性の低下を引き起こすことがあった。そこで、高物性の維持と安定的な連続操業は大きな課題であった。更に、吸水性樹脂の生産量が増大するにつれて、その生産性の向上は重要な課題であった。

[0004] 上記問題を解決するため、特許文献15では上下に外れた物性の吸水性樹脂を除去して再混合する技術を開示する。特許文献16や17では中間工程や重合工程で複数のホッパーを使用する技術を開示する。又、特許文献17

では重合を2系列で行い後半を1系列にする技術を開示する。更に、特許文献19では物性向上又は安定化のため、重合工程1系列に対して乾燥工程以降の少なくとも何れか一つの工程を二系列以上とする技術を開示する。特許文献15～17等の中間工程の変更又は付与によって、又、特許文献20～22等、複数の製造装置の併用によって、吸水性樹脂の物性向上又は安定化する技術は多く提案されているが、改善の余地が充分にあった。又、物性向上のため、表面架橋後に微粉を再度除去したり、リサイクルしたりする技術も特許文献23等に提案されているが、微粉除去は収率低下の問題を有している。

[0005] 又、吸水性樹脂の生産量が大きくなるにつれ、各工程の製造装置の大きさにも限界があるため、自ずと複数の製造ラインで吸水性樹脂を併産することとなる。しかしこの場合、各ライン間での物性の振れが問題となっている。特に近年、吸水倍率(CRC)のみならず、加圧下吸水倍率(AAP)、通液性(SFC、GBP)等、多くの物性制御が求められるが、生産量の増大や特に複数の製造設備(製造ライン)で吸水性樹脂を併産する場合、物性制御は非常に困難で、多くのスペックアウト品(規格外製品)が生まれ、コスト上昇や廃棄による環境負荷の観点から好ましくない。

[0006] 又、多くの製造工程を含む吸水性樹脂においても、表面架橋工程は物性の向上や安定化、又、製造トラブル低減から重要な工程であり、多くの改良技術が提案されている。

[0007] 又、各種の表面架橋剤も提案され、オキサゾリン化合物(特許文献24)、ビニルエーテル化合物(特許文献25)、エポキシ化合物(特許文献26)、オキセタン化合物(特許文献27)、多価アルコール化合物(特許文献28)、ポリアミドポリアミン-エピハロ付加物(特許文献29、30)、ヒドロキシアクリルアミド化合物(特許文献31)、オキサゾリジノン化合物(特許文献32)、ビス又はポリ-オキサゾリジノン化合物(特許文献33)、2-オキソテトラヒドロ-1,3-オキサゾリジン化合物(特許文献34)、アルキレンカーボネート化合物(特許文献35)、多価アルキレン

カーボネート化合物（特許文献36）が提案されている。更に、表面架橋後、特にアルキレンカーボネート化合物で表面架橋後の揮発性アルコールや残存エチレングリコールの低減された表面架橋方法（特許文献37）も提案されている。

[0008] 又、単量体を重合して表面架橋する技術（特許文献38）や過硫酸塩でラジカル架橋する技術（特許文献39、40）も知られている。更に、表面架橋剤の混合に添加剤を併用する技術も提案され、添加剤としてアルミニウム塩等の水溶性カチオン（特許文献41、42）、アルカリ（特許文献43）、有機酸や無機酸（特許文献44）等が知られている。

[0009] しかし、これらの表面架橋方法は吸水性樹脂で最も重要な製造工程にも関わらず、連続運転や巨大スケールでの製造では、製造工程の安定化や簡略化の余地を残していた。更に、上記物性の振れやスペックアウトの発生において、吸水性樹脂に残存する原料や副生物、例えば、特許文献37に記載の揮発性アルコールや残存エチレングリコールの問題があり、これらの低減は複雑な工程を必要としたり、またその効果も十分ではなかった。

[0010] 吸水性樹脂の主用途が、紙オムツや生理用ナプキン等の衛生材料である現状、残存する原料（特に表面処理剤）や副生物の低減は重要である。

[0011] 又、吸水性樹脂の生産性向上において、特に表面架橋剤として、アルキレンカーボネート化合物を用いる場合、又はアルキレンカーボネートに代表される固体の非高分子有機化合物を用いる場合、製造工程での表面架橋剤の取り扱い性をより簡便化する必要や、複製する残存エチレングリコールを低減する必要があった。特に吸水性樹脂の生産量が増大し、又、より高物性を求められるにつれて、製造工程の簡便化や安定化、更には残存副生物（例えば、特許文献37に記載の揮発性アルコールや残存エチレングリコール）の問題はより重要視されるようになってきた。

[0012] 更に、物性の向上や安定化の問題においても、吸水速度や通液性の課題は大きく、特に、吸水性樹脂の生産規模が大きくなるにつれて、吸水速度の維持や向上、又は、吸水速度と通液性の両立はより困難となるのが現実であっ

た。吸水速度や通液性の維持のためにスペックアウトや生産性の低下を起こすこともあり、特に、吸水速度や通液性の向上、特に表面架橋剤として、アルキレンカーボネート化合物を用いる場合、又はアルキレンカーボネートに代表される固体の非高分子有機化合物を用いる場合、その解決が重要であった。

先行技術文献

特許文献

- [0013] 特許文献1：国際公開第2009/123193号パンフレット
特許文献2：国際公開第2009/113679号パンフレット
特許文献3：国際公開第2009/113678号パンフレット
特許文献4：国際公開第2009/113671号パンフレット
特許文献5：国際公開第2009/113672号パンフレット
特許文献6：国際公開第2009/119754号パンフレット
特許文献7：国際公開第2009/123197号パンフレット
特許文献8：米国特許第6716894号明細書
特許文献9：米国特許第6727345号明細書
特許文献10：米国特許第6164455号明細書
特許文献11：米国特許第6817557号明細書
特許文献12：米国特許第6641064号明細書
特許文献13：米国特許第6291635号明細書
特許文献14：欧州特許第1949011号明細書
特許文献15：米国特許第7193006号明細書
特許文献16：米国特許第6727345号明細書
特許文献17：米国特許第4985518号明細書
特許文献18：国際公開第2007/023097号パンフレット
特許文献19：国際公開第2009/113673号パンフレット
特許文献20：米国特許出願公開第2007/149760号明細書
特許文献21：国際公開第2009/001954号パンフレット

特許文献22：国際公開第2008/123477号パンフレット

特許文献23：米国特許第7357330号明細書

特許文献24：米国特許第6297319号明細書

特許文献25：米国特許第6372852号明細書

特許文献26：米国特許第6265488号明細書

特許文献27：米国特許第6809158号明細書

特許文献28：米国特許第4734478号明細書

特許文献29：米国特許第4755562号明細書

特許文献30：米国特許第4824901号明細書

特許文献31：米国特許第6239230号明細書

特許文献32：米国特許第6559239号明細書

特許文献33：米国特許第6472478号明細書

特許文献34：米国特許第6657015号明細書

特許文献35：米国特許第5672633号明細書

特許文献36：欧州特許公開第0940149号明細書

特許文献37：国際公開第2006/033477号パンフレット

特許文献38：米国特許出願公開第2005/48221号明細書

特許文献39：米国特許第4783510号明細書

特許文献40：欧州特許第1824910号明細書

特許文献41：米国特許第6605673号明細書

特許文献42：米国特許第6620899号明細書

特許文献43：米国特許第2004/106745号明細書

特許文献44：米国特許第5610208号明細書

非特許文献

[0014] 非特許文献1：Modern Superabsorbent Polymer Technology (1998) (特に、p. 39~44、p. 197~199等)

発明の概要

発明が解決しようとする課題

- [0015] 吸水性樹脂の生産性・作業性及び物性（特に通液性や加圧下吸水倍率）を向上させ、かつ安定化させる。また、吸水性樹脂中の残存原料（特に表面処理剤やその副原料）を低減させる。本発明の方法は、吸水性樹脂の製造方法において、常温で固体の非高分子有機化合物（特にアルキレンカーボネート化合物での表面架橋および残存エチレングリコール低減）に好適に適用される。
- [0016] 即ち、特許文献 1～13 等、多くの工程を含む吸水性樹脂の製造方法において、上記特許文献 14～22 のように吸水性樹脂の物性向上又は安定化の技術は知られているが、いまだ十分ではなく、特に工業スケールの連続製造において、吸水性樹脂の物性の振れやスペックアウトを少なくするか、又は、製造工程を簡便化する必要がある。又、物性や生産性への影響の大きさから、吸水性樹脂の製造方法においては表面架橋工程の影響が大きく、上記特許文献 23～44 等、多くの表面架橋方法が提案されているが、いまだ十分ではなく、高物性の安定した吸水性樹脂を提供する必要がある。表面架橋剤として、特許文献 36～38 の記載のアルキレンカーボネート化合物、特にエチレンカーボネートは汎用ではあるが、特許文献 37 に記載された残存エチレングリコール副生の問題があった。
- [0017] 更に、表面架橋後のスペックアウト品を低減させる観点から、特に常温で固体の非高分子有機化合物、中でもアルキレンカーボネート化合物を表面架橋剤として使用する場合、その溶解操作が生産性を大きく低下させ、また、気温によるその流動性の影響が大きく、又、副生するエチレングリコールを低減する必要がある。又、特に物性安定化において、作業性を維持したまま、吸水速度の安定化、吸水速度と通液性の両立が必要であった。

課題を解決するための手段

- [0018] 上記課題を解決するために、本発明者らは、吸水性樹脂に添加する改質剤（非高分子有機化合物）の取り扱い性に着目し、非高分子有機化合物、特に表面架橋剤、更にはアルキレンカーボネートを加熱、特に加熱溶融させるこ

とで、作業性を格段に向上でき、気温変動による流動性への影響もなく、高物性で不純物（特に残存エチレングリコール）の少ない吸水性樹脂を高生産性で安定的に得られることを見だし、本発明を完成させた。更に、かかる手法で通液性や吸水速度の高い吸水性樹脂を安定的に提供できることを見だし、本発明を完成させた。

[0019] 即ち、常温で固体の非高分子有機化合物を吸水性樹脂の原料として使用する場合、その取り扱いで作業性が低下するうえに、その溶解操作が生産性の低下や物性のふれに繋がることを見だし、本発明を完成させた。上記特許文献 1～4 4 等吸水性樹脂の物性安定化や表面架橋での物性向上技術は多く提案されているが、固体の非高分子有機化合物の取り扱い性になんら着目しているものではなかった。

[0020] そして、本発明者らは吸水性樹脂の物性の振れや低下の一因が、吸水性樹脂に混合する改質剤混合物、特に表面架橋剤水溶液の濃度や比率の微妙な振れに由来し、特に一日ないし季節ごとの気温変化による改質剤混合物、特に表面架橋剤水溶液の濃度や比率の微妙な振れに由来することを見だした。

[0021] 又、製造工程でのトラブルや生産性（作業性、原料の取り扱い性）の低下が、一日ないし季節ごとの気温変化によるものであることに着目した。かかる問題は、融点が比較的低い固体原料（特に融点 15～100℃）で顕著であることを見だした。又、アルキレンカーボネートを表面架橋剤とする場合、エチレングリコールが吸水性樹脂中に副生するが、その原因が吸水性樹脂に混合する前のアルキレンカーボネート水溶液での分解に由来し、かかる表面架橋剤で用いるアルキレンカーボネートの分解が表面架橋後の物性の振れや低下にも繋がることを見だし、本発明を完成させた。

[0022] さらに、吸水性樹脂物性（特に表面架橋後の物性）のふれの一因が、吸水性樹脂粉末への添加剤（吸水性樹脂の改質剤、特に表面架橋剤）に用いられる有機化合物と水が混合する際の微妙な混合比のふれに由来することを見だし、所定比率で混合する際に特定の流量計を使用することでかかる課題を解決した。

- [0023] 即ち、上記課題を解決するために、吸水性樹脂の製造方法（第1の方法）は、吸水性樹脂の原料（改質原料）である、非高分子有機化合物（特に表面処理剤、中でもアルキレンカーボネート化合物）を加熱状態で貯蔵したのち、非高分子有機化合物と他の化合物（特に水、さらには、水や多価アルコール）の1種以上とを所定比率に混合し、更に吸水性樹脂に混合する、ポリアクリル酸（塩）吸水性樹脂の製造方法を提供する。
- [0024] また、上記課題を解決するために、吸水性樹脂の製造方法（第2の方法）は、質量流量計で所定比率に制御された非高分子有機化合物と他の化合物の1種以上との混合物を、ポリアクリル酸（塩）系吸水性樹脂粒子に混合することを特徴とする、ポリアクリル酸（塩）系吸水性樹脂粉末の製造方法を提供する。第1の方法と第2の方法、及び下記第3の方法は、別々に実施してもよく、任意の2種類を組み合わせる実施するのがより好ましく、全てを組み合わせる実施するのがより好ましい。
- [0025] さらに、上記課題を解決するために、所定量のエチレングリコール、エチレングリコール以外の多価アルコール、イオン架橋剤の3種類を含むポリアクリル酸（塩）系吸水性樹脂粉末の製造方法を提供する。
- [0026] また、加熱溶融状態の非高分子有機化合物と他の化合物の1種以上と所定比率に混合し、さらにポリアクリル酸（塩）系吸水性樹脂粉末に混合することを特徴とする、ポリアクリル酸（塩）系吸水性樹脂粉末の製造方法（第3の方法）を提供する。
- [0027] また、本発明では、エチレンカーボネートで表面架橋したポリアクリル酸（塩）系吸水性樹脂であって、
内部気泡率0.5%以上でかつ明細書で規定（下記（5-16）の測定法（2））での残存エチレングリコール1000ppm以下
4.8kPaの加圧下での0.9重量%の塩化ナトリウム水溶液に対する吸水倍率（AAP）が20 [g/g]
無加圧下吸水倍率（CRC）が25 [g/g] 以上、
69重量%生理食塩水流れ誘導性（SFC）は1 [$\times 10^{-7} \cdot \text{cm}^3 \cdot \text{s} \cdot \text{g}$]

-1] 以上のポリアクリル酸（塩）系吸水性樹脂をも提供する。

発明の効果

[0028] 本発明に係るポリアクリル酸（塩）系吸水性樹脂粉末の製造方法によると、高生産性で、効率的に高物性（特に高通液性や高吸水速度）の吸水性樹脂粉末を安定的に製造することができる。更に以下の（１）～（７）の効果も奏する。

[0029] （１）吸水性樹脂の原料である非高分子有機化合物（エチレンカーボネート等）を加熱状態で貯蔵・輸送することで、気温変化の影響を受けず、作業性及び混合比率の安定性に優れる。

[0030] （２）表面架橋剤として、多価アルコールと環状化合物（好ましくはアルキレンカーボネート、特にエチレンカーボネート）を併用することで、表面架橋剤水溶液の保存安定性が向上し、残存副生物（エチレンカーボネート由来のエチレングリコール）も低減できる。

[0031] （３）表面架橋剤として、多価アルコール（特にC 3 - C 6 の多価アルコール）とアルキレンカーボネート（特にエチレンカーボネート）を併用することで、反応時間が短縮ないし反応温度が低減でき、更に、残存副生物（エチレングリコール）も低減できる。反応時間が短縮ないし反応温度が低減できるため、吸水性樹脂中の β -ヒドロキシプロピン酸の分解も少なく、結果的に残存モノマーも低減できる。

[0032] （４）表面架橋剤として、多価アルコール、アルキレンカーボネート（特にエチレンカーボネート）及びイオン性架橋剤の３種類を併用することで、物性（特に通液性）も向上する。さらに得られた吸水性樹脂の搬送性にも優れる。

[0033] （５）質量流量計を使用することで、気温や液温の変化による比重変化の影響がなくなるので、非高分子有機化合物を含む溶液の混合比をより精密に調整でき、また多くの成分（３成分以上）を混合しても、混合比が安定するため、吸水性樹脂の物性が安定する。

[0034] （６）吸水性樹脂の原料である非高分子有機化合物（エチレンカーボネー

ト等)を加熱状態で貯蔵・輸送することで、比重が一定となり混合比が安定するため、吸水性樹脂の物性が安定する。

(7) 表面架橋に、エチレングリコール以外の多価アルコール、エチレンカーボネート及びイオン性架橋剤の3種を併用することで、“エチレンカーボネート由来のエチレングリコール、エチレングリコール以外の多価アルコール、イオン性架橋剤を所定量含有する新規な吸水性樹脂を提供する。かかる粉体の搬送性や物性(特に通液性や加圧下吸水倍率)にも優れ、衛生材料に好適である。

図面の簡単な説明

[0035] [図1] 図1は、本発明の方法が適用される、アクリル酸系単量体水溶液の加熱による連続昇温方法に用いられる装置の一例を示す斜視図である。

[図2] 図2は、吸水性樹脂粉末における、独立気泡(Closed-Cell)と連続気泡(Open-Cell)を模式的に示す断面図である。

[図3] 図3は、本発明の真密度測定のための、(例えば、粒度850~150 μ mの割合が95重量%以上の)吸水性樹脂粉末を45 μ m未満へ微粉碎する操作を模式的に示す断面図である。

[図4] 図4は、本発明の方法が適用される、アクリル酸系単量体水溶液の中和による昇温及び気泡発生方法の概略を示したフロー図である。

[図5] 図5は、界面活性剤の存在下での、アクリル酸系単量体水溶液の中和による昇温及び気泡発生方法の概略を示したフロー図である。

[図6] 図6は、本発明の方法に適用できる本発明の好ましい実施態様として、アクリル酸系単量体水溶液の昇温による気泡発生方法において、更に不活性ガス(例えば窒素)による単量体水溶液の重合前の脱酸素を行う実施態様の概略を示すフロー図である。

[図7] 図7は、非高分子有機化合物と他の化合物を混合するフロー図である。

[図8] 図8は、本発明の実施形態で使用することができる、ジャケット式の加熱設備を備えた貯蔵タンクの周辺の概略を示す概念図である。

[図9] 図9は、本発明の実施形態で使用することができる、外部に備えられた

多管式熱交換器（加熱装置）を備えた貯蔵タンクの周辺の概略を示す概念図である。

[0036] 尚、本発明の製造方法において、気泡を含有させるその他の方法として、国際公開第2011/078298号に記載された〔図5〕、〔図7〕～〔図11〕、〔図15〕の概略フロー図を適用することもできる。

発明を実施するための形態

[0037] 以下、本発明に係るポリアクリル酸（塩）系吸水性樹脂粉末の製造方法について詳しく説明するが、本発明の範囲はこれらの説明に拘束されることなく、以下の例示以外についても、本発明の趣旨を損なわない範囲で適宜変更実施し得る。具体的には、本発明は下記の各実施形態に限定されるものではなく、請求項に示した範囲で種々の変更が可能であり、異なる実施形態にそれぞれ開示された技術的手段を適宜組み合わせて得られる実施形態についても、本発明の技術的範囲に含まれる。

[0038] 〔1〕用語の定義

（1-1）「吸水性樹脂」

本発明における吸水性樹脂とは、水膨潤性水不溶性の高分子ゲル化剤を意味する。尚、「水膨潤性」とは、ERT441.2-02で規定するCRC（無加圧下吸水倍率）が5 [g/g] 以上であることをいい、又、「水不溶性」とは、ERT470.2-02で規定するExt（水可溶分）が0～50重量%であることをいう。

[0039] 吸水性樹脂は全量（100重量%）が重合体であることに限定されず、上記性能を維持する範囲内において、添加剤等を含んでもよく、少量の添加剤を含有する吸水性樹脂組成物も本発明では吸水性樹脂と総称し、表面架橋の有無は問わない。尚、吸水性樹脂の形状としてシート状、繊維状、フィルム状、粉末状等があり、その性状は乾燥物でもゲル状物でもよく、好ましくは粉末状、特に好ましくは後述の粒度や含水率を有する粉末状の吸水性樹脂がよく、吸水性樹脂粉末と称する。尚、本明細書中、表面架橋前の吸水性樹脂（含水ゲルないしその乾燥物）を便宜上、吸水性樹脂粒子（ないしベースポ

リマー)と称し、表面架橋後の吸水性樹脂を“表面架橋された吸水性樹脂”と称することもある。

[0040] (1-2) 「ポリアクリル酸(塩)」

本発明における「ポリアクリル酸(塩)」とは、任意にグラフト成分を含み、繰り返し単位として、アクリル酸及び/又はその塩(以下、アクリル酸(塩)と称する)を主成分とする重合体を意味する。具体的には、重合に用いられる総単量体(架橋剤を除く)のうち、アクリル酸(塩)を50~100モル%含む重合体をいい、好ましくは70~100モル%含み、より好ましくは90~100モル%含み、特に好ましくは実質100モル%である吸水性樹脂をいう。

[0041] (1-3) 「EDANA」及び「ERT」

「EDANA」は、欧州不織布工業会(European Disposables and Nonwovens Associations)の略称であり、「ERT」は、欧州標準(ほぼ世界標準)である吸水性樹脂の測定方法(EDANA Recommended Test Methods)の略称である。尚、本発明では、特に断りのない限り、ERT原本(公知文献:2002年改定)に準拠して、吸水性樹脂の物性を測定する。

[0042] (a) 「CRC」(ERT441.2-02)

「CRC」は、Centrifuge Retention Capacity(遠心分離機保持容量)の略称であり、無加圧下吸水倍率(以下、「吸水倍率」と称することもある)を意味する。具体的には、不織布中の吸水性樹脂0.200gを、大過剰の0.9重量%塩化ナトリウム水溶液に対して30分間自由膨潤させた後、更に遠心分離機で水切りした後の吸水倍率(単位:[g/g])である。

[0043] (b) 「AAP」(ERT442.2-02)

「AAP」は、Absorption Against Pressureの略称であり、加圧下吸水倍率を意味する。具体的には、吸水性樹脂0.900gを、0.9重量%塩化ナトリウム水溶液に対して1時間、2.06

kPa (0.3 psi) での荷重下で膨潤させた後の吸水倍率 (単位 ; [g / g]) である。尚、ERT442.2-02では、Absorption Under Pressureと表記されているが、実質的に同一内容である。又、荷重条件を4.83 kPa (0.7 psi) に変更して測定することもある。

[0044] (c) 「Ext」 (ERT470.2-02)

「Ext」は、Extractablesの略称であり、水可溶分 (水可溶成分量) を意味する。具体的には、0.9重量%塩化ナトリウム水溶液200gに対して、吸水性樹脂1.000gを16時間攪拌した後、溶解したポリマー量をpH滴定で測定した値 (単位 ; 重量%) である。

[0045] (d) 「PSD」 (ERT420.2-02)

「PSD」とは、Particle Size Distributionの略称であり、篩分級により測定される粒度分布を意味する。尚、重量平均粒子径 (D50) 及び粒子径分布幅は米国特許2006-204755号に記載された「(1) Average Particle Diameter and Distribution of Particle Diameter」と同様の方法で測定する。

[0046] (1-4) 「通液性」

荷重下又は無荷重下における膨潤した吸水性樹脂の粒子間を流れる液の流れ性を「通液性」という。この「通液性」の代表的な測定方法として、SFC (Saline Flow Conductivity / 生理食塩水流れ誘導性) や、GBP (Gel Bed Permeability / ゲル床透過性) がある。

[0047] 「SFC (生理食塩水流れ誘導性)」は、荷重2.07 kPaにおける吸水性樹脂0.9gに対する0.69重量%塩化ナトリウム水溶液の通液性をいう。米国特許第5669894号明細書に記載されたSFC試験方法に準じて測定される。又、「GBP」は、荷重下又は自由膨張における吸水性樹脂に対する0.69重量%塩化ナトリウム水溶液の通液性をいう。国際公開

第2005/016393号パンフレットに記載されたG B P試験方法に準じて測定される。

[0048] (1-5) その他

本明細書において、範囲を示す「X～Y」は、「X以上Y以下」であることを意味する。又、重量の単位である「t (トン)」は、「Metric ton (メトリック トン)」であることを意味し、更に、特に注釈のない限り、「ppm」は「重量ppm」を意味する。又、「重量」と「質量」、「重量%」と「質量%」、「重量部」と「質量部」は同義語として扱う。更に、「～酸 (塩)」は「～酸及び/又はその塩」を意味し、「(メタ) アクリル」は「アクリル及び/又はメタクリル」を意味する。又、物性等の測定に関しては、特に断りのない限り、室温(20～25℃)、相対湿度40～50%RHで測定する。

[0049] [2] ポリアクリル酸 (塩) 系吸水性樹脂粉末の製造方法 (全般)

以下、[2]で本発明の吸水性樹脂粉末の製造方法、特にその全般について述べ、さらに、[3]で第1、第2及び第3の製造方法の、特にその特徴部分(非高分子有機化合物の加熱、質量流量計、加熱溶融状態の非高分子有機化合物)について述べる。

[0050] (2-1) アクリル酸 (塩) 系単量体水溶液の調製工程

本明細書において、「アクリル酸 (塩) 系単量体水溶液」とは、アクリル酸 (塩) 系単量体を主成分とする単量体の水溶液であって、必要により架橋剤、グラフト成分や微量成分(キレート剤、界面活性剤、分散剤等)等の吸水性樹脂粉末を構成する成分が調合されたものを指し、そのままの状態で重合開始剤を添加して重合に供されるものをいう。

[0051] 前記アクリル酸 (塩) 系単量体水溶液に用いられるアクリル酸 (塩) としては、未中和でも、塩型(完全中和型又は部分中和型)でもよい。

[0052] 前記アクリル酸 (塩) 単量体水溶液とは、全溶質成分が完全に溶解した水溶液だけでなく、一部の溶質成分が溶解せずに分散している水分散液及び/又は溶質成分の一部が溶解していない水分散液の状態も含むものである。尚

、得られる吸水性樹脂粉末の物性の観点から、少なくともアクリル酸（塩）の濃度は飽和濃度以下であることが好ましい。

[0053] 前記単量体水溶液の溶媒は、主成分が水であることが好ましい。ここで、「溶媒の主成分が水である」とは、溶媒の100重量%が水に限定されず、水溶性有機溶剤（例えば、アルコール等）を0～30重量%、好ましくは0～5重量%を併用してもよく、本発明ではこれらを水溶液として扱う。

[0054] （単量体）

本発明のアクリル酸（塩）系単量体としては、重合により吸水性樹脂となるものであれば特に限定されず、例えば、（メタ）アクリル酸、（無水）マレイン酸、イタコン酸、ケイ皮酸、ビニルスルホン酸、アリトルエンスルホン酸、ビニルトルエンスルホン酸、スチレンスルホン酸、2-（メタ）アクリルアミド-2-メチルプロパンスルホン酸、2-（メタ）アクリロイルエタンスルホン酸、2-（メタ）アクリロイルプロパンスルホン酸、2-ヒドロキシエチル（メタ）アクリロイルフォスフェート等のアニオン性不飽和単量体（塩）；メルカプト基含有不飽和単量体；フェノール性水酸基含有不飽和単量体；（メタ）アクリルアミド、N-エチル（メタ）アクリルアミド、N,N-ジメチル（メタ）アクリルアミド等のアミド基含有不飽和単量体；N,N-ジメチルアミノエチル（メタ）アクリレート、N,N-ジメチルアミノプロピル（メタ）アクリレート、N,N-ジメチルアミノプロピル（メタ）アクリルアミド等のアミノ基含有不飽和単量体等が挙げられる。

[0055] 上記アクリル酸（塩）系単量体の含有量（使用量）としては、単量体（内部架橋剤を除く）全体に対して、通常50モル%以上、好ましくは70モル%以上、より好ましくは80モル%以上、更に好ましくは90モル%以上、特に好ましくは95モル%以上（上限は100モル%）である。尚、本発明においてポリアクリル酸（塩）は、未中和（中和率0モル%）に限定されず、部分中和或いは完全中和（中和率100モル%）を含む概念である。

[0056] 本発明において、アクリル酸（塩）系単量体又は重合後の含水ゲル状架橋重合体の中和率については特に限定されないが、得られる吸水性樹脂粉末の

物性や表面架橋剤の反応性の観点から、40～90モル%が好ましく、50～80モル%がより好ましく、60～74モル%が更に好ましい。

[0057] 上記中和率が低い場合は吸水速度（例えば、FSR）が低下する傾向にあり、逆に中和率が高い場合はポリアクリル酸（塩）系吸水性樹脂粉末と表面架橋剤、特に後述の脱水反応性表面架橋剤、更にはアルキレンカーボネートとの反応性が低下し、生産性の低下や通液性（例えば、SFC）や加圧下吸水倍率（例えば、AAP）が低下する傾向にあるため、上記範囲内の中和率が好ましい。尚、紙オムツ等、人体に接触する可能性のある用途では、重合後の中和は必要とされない。

[0058] 又、最終製品として得られる吸水性樹脂粉末の無加圧下吸水倍率（CRC）や吸水速度（FSR）の観点から、アクリル酸（塩）系単量体又は重合後の含水ゲル状架橋重合体は一部又は全部が塩型でもよく、ナトリウム塩、リチウム塩、カリウム塩、アンモニウム塩、アミン類等の一価塩が好ましく、中でもアルカリ金属塩がより好ましく、更にナトリウム塩及び／又はカリウム塩が好ましく、コストや物性の観点から特にナトリウム塩が好ましい。

[0059] （重合禁止剤）

アクリル酸（塩）系単量体は重合禁止剤を含有していることが好ましい。該重合禁止剤としては、特に限定されないが、例えば、国際公開第2008/096713号に開示されるN-オキシル化合物、マンガ化合物、置換フェノール化合物等が挙げられる。中でも、置換フェノール類が好ましく、メトキシフェノール類が特に好ましい。

[0060] 上記メトキシフェノール類としては、例えば、o, m, p-メトキシフェノールや、メチル基、t-ブチル基、水酸基等の1又は2以上の置換基を有するメトキシフェノール類等が挙げられるが、本発明においてはp-メトキシフェノールが特に好ましい。

[0061] 尚、上記アクリル酸（塩）系単量体中のメトキシフェノール類の含有量は、10～200ppmが好ましく、以下順に、5～160ppm、10～160ppm、10～100ppm、10～80ppmが好ましく、10～7

0 ppmが最も好ましい。上記含有量が200 ppmを超える場合、得られる吸水性樹脂粉末の色調が悪化（黄ばみや黄変といった着色）するおそれがあるため、好ましくない。又、上記含有量が5 ppm未満の場合、即ち、蒸留等の精製によってp-メトキシフェノールを除去した場合、意図的な重合を開始させる前に重合が起きる危険性が高くなり、更に得られる吸水性樹脂粉末の耐候性が低下するため、好ましくない。尚、「耐候性」とは、国際公開第2011/040530号パンフレットの実施例（および後述の（5-14））で規定するものであり、光による水可溶分の増加絶対量のことをいい、その値が小さいほど好ましい。

[0062] （単量体の微量成分）

アクリル酸（塩）系単量体は物性向上や残存モノマー低減の観点から、原料アクリル酸（塩）に対して、さらには調整された単量体水溶液中のアクリル酸（塩）に対してプロトアネモニン、アリルアクリレート、フルフラールはそれぞれ0～10 ppm、更には0～5 ppm、特にND（検出限界以下）とされることが好ましい。又、同じく、アクリル酸ダイマー及びβ-ヒドロキシプロピオン酸もそれぞれ0～1000 ppm、0～500 ppm、0～200 ppmとされることが好ましい。アクリル酸ダイマーは晶析ないし蒸留によって除去でき、短時間、例えば精製後24時間以内に使用することが好ましい。β-ヒドロキシプロピオン酸は低温（例えば70℃以下、より好ましくは50℃以下）で中和すること等により低く制御することができる。

[0063] （内部架橋剤）

本発明では、上記重合に際して、必要に応じて内部架橋剤が用いられる。該内部架橋剤としては、公知のものが使用でき、例えば、N, N'-メチレンビス（メタ）アクリルアミド、（ポリ）エチレングリコールジ（メタ）アクリレート、（ポリ）プロピレングリコールジ（メタ）アクリレート、トリメチルロールプロパントリ（メタ）アクリレート、グリセリントリ（メタ）アクリレート、グリセリンアクリレートメタクリレート、エチレンオキサシ

ド変性トリメチロールプロパントリ（メタ）アクリレート、ペンタエリスリトールヘキサ（メタ）アクリレート、トリアリルシアヌレート、トリアリルイソシアヌレート、トリアリルホスフェート、トリアリルアミン、ポリ（メタ）アリロキシアルカン、（ポリ）エチレングリコールジグリシジルエーテル、グリセロールジグリシジルエーテル、エチレングリコール、ポリエチレングリコール、プロピレングリコール、グリセリン、1，4-ブタンジオール、ペンタエリスリトール、エチレンジアミン、エチレンカーボネート、プロピレンカーボネート、ポリエチレンイミン、グリシジル（メタ）アクリレート等を挙げることができる。これらの中から、反応性を考慮して、1種又は2種以上を使用することができ、中でも2個以上の重合性不飽和基を有する化合物を使用することが好ましい。

[0064] 上記内部架橋剤の使用量は、所望する吸水性樹脂粉末の物性により適宜決定できるが、上記アクリル酸（塩）系単量体全体に対して、0.001～5モル%が好ましく、0.005～2モル%がより好ましく、0.01～1モル%が更に好ましい。該使用量が0.001モル%未満の場合、得られる吸水性樹脂粉末の水可溶分が多くなり、加圧下での吸水量を十分に確保できない。一方、該使用量が5モル%を超える場合、得られる吸水性樹脂粉末の架橋密度が高くなり、吸水量が不十分となる。尚、内部架橋剤は、アクリル酸（塩）系単量体に全量添加でも、一部を重合中ないし重合後乾燥前の含水ゲルに添加してもよい。

[0065] （界面活性剤・分散剤）

本発明では、上記単量体水溶液及び／又は重合時の上記単量体水溶液及び／又は重合後に、任意に界面活性剤や分散剤を添加してもよい。

[0066] 本発明において、吸水速度等の向上或いは内部気泡率の制御を目的として、調製中又は重合工程前の調製後のアクリル酸（塩）系単量体水溶液に、界面活性剤及び／又は分散剤を添加し、発生する気泡を安定的に懸濁させることが好ましく、更に界面活性剤及び／又は分散剤の種類、添加量等を適宜設計することで、所望する物性の吸水性樹脂粉末が得られる。尚、界面活性剤

は非高分子化合物が好ましく、分散剤は高分子化合物が好ましい。

[0067] 上記界面活性剤及び／又は分散剤の添加量は、その種類に応じて適宜設計され、その具体的数値は後述するが、好ましくは得られる吸水性樹脂粉末の表面張力が60 [mN/m] 以上、より好ましくは後述の「(4-7) 表面張力」に記載した範囲となるように、アクリル酸(塩)系単量体水溶液に添加する。上記表面張力が60 [mN/m] 未満では、紙オムツ使用時に戻り量が増加する傾向にあるため、好ましくない。尚、表面張力の低下を防ぐためには、吸水性樹脂粉末やアクリル酸(塩)系単量体と、反応性又は重合性を有する界面活性剤、例えば、不飽和重合性基(特に α 、 β -不飽和二重結合)や反応性基(ヒドロキシル基、アミノ基)を有する界面活性剤の使用が好ましく、又、水への溶解度が高い親水性界面活性剤(HLB; 1~18、特に8~15)の使用も好ましい。

[0068] (界面活性剤)

本発明において、使用できる界面活性剤としては特に限定されないが、国際公開第97/017397号や米国特許第6107358号に開示された界面活性剤、即ち、ノニオン性界面活性剤、アニオン性界面活性剤、カチオン性界面活性剤、両性界面活性剤等が挙げられる。これらの界面活性剤はアクリル酸(塩)系単量体や吸水性樹脂粉末との重合性又は反応性を有するものであってもよい。

[0069] 上記ノニオン性界面活性剤としては、例えば、ポリオキシエチレンラウリルエーテル、ポリオキシエチレンセチルエーテル、ポリオキシエチレンステアリルエーテル、ポリオキシエチレンオレイルエーテル等のポリオキシアルキレンアルキルエーテル; ポリオキシエチレンオクチルフェニルエーテル、ポリオキシエチレンノニルフェニルエーテル等のポリオキシアルキレンアルキルフェニルエーテル; ポリオキシエチレンラウリルアミノエーテル、ポリオキシエチレンステアリルアミノエーテル等のポリオキシアルキレンアルキルアミノエーテル; ソルビタンモノラウレート、ソルビタンモノパルミテート、ソルビタンモノステアレート、ソルビタンモノオレエート等のソルビタ

ン脂肪酸エステル；ポリオキシエチレンソルビタンモノラウレート、ポリオキシエチレンソルビタンモノパルミテート、ポリオキシエチレンソルビタンモノステアレート、ポリオキシエチレンソルビタンモノオレエート等のポリオキシアルキレンソルビタン脂肪酸エステル；ポリエチレングリコールモノラウレート、ポリエチレングリコールモノオレエート、ポリエチレングリコールモノステアレート、ポリエチレングリコールジラウレート、ポリエチレングリコールジステアレート等のポリアルキレングリコール脂肪酸エステル；ラウリン酸モノグリセライド、ステアリン酸モノグリセライド、オレイン酸モノグリセライド等のグリセリン脂肪酸エステル等が挙げられる。

[0070] 上記アニオン性界面活性剤としては、例えば、ポリオキシエチレンラウリルエーテル硫酸ナトリウム、ポリオキシエチレンオクチルフェニルエーテル硫酸ナトリウム、ポリオキシエチレンノニルフェニルエーテル硫酸ナトリウム、ラウリル硫酸トリエタノールアミン、ラウリル硫酸ナトリウム、ラウリル硫酸カリウム、ラウリル硫酸アンモニウム等の硫酸エステル塩；ドデシルベンゼンスルホン酸ナトリウム、アルキルナフタレンスルホン酸ナトリウム、ジアルキルスルホコハク酸ナトリウム等のスルホン酸塩；アルキルリン酸カリウム等のリン酸エステル塩等が挙げられる。

[0071] 上記カチオン性界面活性剤としては、例えば、ラウリルトリメチルアンモニウムクロライド、ステアリルトリメチルアンモニウムクロライド、セチルトリメチルアンモニウムクロライド、ステアリルトリメチルアンモニウムクロライド等の四級アンモニウム塩等が挙げられる。

[0072] 更に、上記の界面活性剤以外に、シリコーン系界面活性剤を挙げることができる。該シリコーン系界面活性剤は、アニオン性、ノニオン性、カチオン性のシリコーン系界面活性剤の他、ポリオキシアルキレン変性シリコーン系界面活性剤等があり、具体的には、ポリオキシエチレン変性ジメチルポリシロキサン、ポリオキシエチレン・ポリオキシプロピレンのブロック又はランダム共重合体変性ジメチルポリシロキサン、末端に炭素数1～12のアルキル基を有するポリオキシエチレンで変性されたジメチルポリシロキサン、末

端に炭素数1～12のアルキル基を有するポリオキシエチレン・ポリオキシプロピレンのブロック又はランダム共重合体で変性されたジメチルポリシロキサン、ジメチルポリシロキサンの末端及び／又は分子内部にアミノ基、エポキシ基等を有したジメチルポリシロキサン誘導体の上記ポリオキシアルキレン変性物等が挙げられる。これらの中でポリオキシエチレン変性ジメチルポリシロキサン、ポリオキシエチレン・ポリオキシプロピレンのブロック又はランダム共重合体変性ジメチルポリシロキサンが好ましく、ポリオキシエチレン変性ジメチルポリシロキサンが、工業的に安価で入手できるため、より好ましい。

[0073] これらの界面活性剤は1種のみを用いてもよいし、2種以上を併用してもよく、又、後述の分散剤（特に高分子分散剤）と併用してもよい。これらの界面活性剤の中でも、効果の観点から、アニオン性界面活性剤、ノニオン性界面活性剤、又はシリコーン系界面活性剤を用いることが好ましく、ノニオン性界面活性剤又はシリコーン系界面活性剤を用いることが更に好ましい。

[0074] 重合時ないし重合後（特に表面架橋時）に添加される上記界面活性剤の添加量は、その種類や目的とする物性（特に吸水速度や表面張力）に応じて適宜決定されるが、使用される単量体全量ないし得られる吸水性樹脂に対して、0を超え2重量%以下が好ましく、0を超え0.03重量%以下がより好ましく、0を超え0.015重量%以下が更に好ましく、0を超え0.01重量%以下が特に好ましく、0を超え0.008重量%以下が最も好ましい。尚、上記界面活性剤の添加量は吸水性樹脂粉末に対しても同様に適用される。

[0075] 更に必要に応じて後述の「(2-9) 添加剤の添加工程」に記載の界面活性剤で被覆した後に得られる最終製品としての吸水性樹脂粉末にも適用することができる。尚、上記添加量が2重量%を超える場合、重合反応時の発泡の制御が困難となるため、好ましくない。又、吸水性樹脂粉末の表面張力を過度に低下させるため、紙オムツ等での使用時に戻り量が増加するため、好ましくない。

[0076] 逆に、極少量の界面活性剤は、得られる吸水性樹脂粉末の搬送性や耐ダメージ性を向上させ、その結果として表面架橋後や粉体輸送後の吸水性樹脂粉末の物性を向上させるため、0 ppmを超えることが好ましく、特に0.1 ppm以上、更には1 ppm以上、5 ppm以上、10 ppm以上の順に好ましい。

[0077] (分散剤)

本発明において、使用できる分散剤としては特に限定されず、水溶性ないし吸水性を示す親水性高分子分散剤が好ましく、水溶性高分子分散剤がより好ましい。又、その重量平均分子量は分散剤の種類によって適宜決定されるが、500～1000万が好ましく、5000～500万がより好ましく、1万～300万が特に好ましい。

[0078] 上記分散剤の種類については、特に限定されず、例えば、澱粉、澱粉誘導体、セルロース、セルロース誘導体、ポリビニルアルコール (PVA)、カルボキシメチルセルロース (ナトリウム)、ヒドロキシエチルセルロース、ポリアクリル酸 (塩)、ポリアクリル酸 (塩) 架橋体等の親水性高分子が挙げられる。中でも本発明の効果の観点から、澱粉、セルロース、PVAから選ばれる水溶性高分子分散剤が好ましい。

[0079] これらの分散剤の使用量は、アクリル酸 (塩) 系単量体100重量部に対して、0重量部を超え50重量部以下が好ましく、下限は0.001重量部を超え、0.01～20重量部がより好ましく、0.05～10重量部が更に好ましく、0.1～5重量部が特に好ましい。

[0080] 又、上記分散剤は重合工程以降で別途添加してもよい。出来上がった吸水性樹脂粉末に対しての上記分散剤の含有量も同様に上記範囲で適用される。上記分散剤の使用量が50重量部を超える場合、重合反応時の発泡の制御が困難となるため、好ましくない。又、吸水性樹脂粉末の吸水能力等を過度に低下させ、紙オムツ等での使用時に戻り量が増加するため、好ましくない。

[0081] (2-2) 気泡発生・分散工程

(2-2-1) 気泡率の制御

本発明では好ましくは内部気泡を含有する吸水性樹脂粉末が表面架橋に用いられる。好ましい気泡の制御方法として、重合時に気泡を所定量含有させることで重合させ、好ましくは得られた表面架橋前の吸水性樹脂の内部気泡率（後述に規定）が好ましくは0.5%以上、1.0~8.0%、1.3~6.7%、2.8~6.6%であり、好ましくは3.0~6.5%、更に好ましくは3.5~6.5%、特に好ましくは3.8~6.5%、最も好ましくは4.0~6.5%である。さらには表面架橋後の吸水性樹脂もかかる範囲とされる。

[0082] 内部気泡率が0.5%未満、1.0%未満、さらには2.8%未満の場合、吸水速度（FSR）向上効果は小さく、逆に内部気泡率が6.6%（特に8.0%）を超える場合、耐ダメージ性が低下し、それに伴って通液性（SFC）が低下するため、好ましくない。かかる内部含有率は上記本発明の製造方法において、重合時の気泡含有量や乾燥温度（高温でより膨張）等で適宜制御できる。

[0083] 特に表面架橋剤として、後述の脱水反応性表面架橋剤、さらにはアルキレンカーボネート化合物（特にエチレンカーボネート）を使用する場合、脱水反応に伴って吸水性樹脂粉末の表面が疎水化されやすくなるため、吸水速度、特に初期の濡れ性が低下することがあるので、上記内部気泡率に制御されることが好ましい。かかる疎水化は脱水反応で表面がエステル化（親水性カルボン酸が疎水性のカルボン酸エステルへ）されるためと推定される。上記内部気泡率は表面架橋前の吸水性樹脂粉末に適用され、好ましくは、表面架橋後の吸水性樹脂粉末にも適用される。

[0084] 気泡の含有方法としては、重合時の単量体水溶液に気泡を含有させればよく、不活性ガスの導入、炭酸（水素）塩、水溶性アゾ化合物（さらには水溶性アゾ重合開始剤）等の固体の発泡剤、重合時の温度よりも低い沸点を有する疎水性ないし親水性有機溶媒等の液体の発泡剤、各種気泡等の気体発泡剤（常温で気体の化合物を単量体に分散）が例示される。

[0085] これら発泡剤は重合時の単量体100モルに対して0.001~100モ

ル等の範囲で適宜用いられ、好ましくは、内部気泡率を2.8~6.6%、さらには3.0~6.5%とする場合には気体を単量体に分散、更に好ましくは、国際公開第2011/078298号のポリアクリル酸系吸水性樹脂粉末の製造方法が適用される。

[0086] 本発明で内部気泡率を制御する場合、その制御方法の一例として、以下、国際公開第2011/078298号の方法を記載する。その開示内容は本願の開示内容の一部をなすものとする。国際公開第2011/078298号の記載は全て本発明の記載及び手法として使用できるが、内部気泡率の制御はあくまで任意であり、また該手法に限定されない。

[0087] 本発明に係る製造方法では、好ましくは、アクリル酸系単量体水溶液中の溶存気体の溶解度を低下させて気泡を分散してもよく、その他手法として、単量体と気体を混合するなどして外部から気体を導入して気泡を分散させてもよい。

[0088] アクリル酸系単量体水溶液へ分散させる気泡を構成する気体としては、酸素、空気、窒素、炭酸ガス、オゾンやそれらの混合物等が挙げられるが、好ましくは、窒素、炭酸ガス等の不活性ガスが使用される。更に好ましくは、重合性やコスト面から空気、窒素が特に好ましい。気体を導入する際又は導入後の圧力は常圧、加圧、減圧で適宜決定される。又、気体を外部から導入する場合の好ましい導入方法は、特願2009-292318号（出願日；2009年12月24日）及びその優先権出願PCT/JP2010/001004号に記載された方法であり、該PCT出願の「(2-1-4)気体の導入方法」に示されている。

(2-2-2) 好ましい表面架橋剤

吸水速度や通液性を目的とする場合、好ましくは、上記(2-2-1)に記載した内部気泡率0.5%以上、1.0~8.0%、1.3~6.7%、2.8~6.6%であり、好ましくは3.0~6.5%、更に好ましくは3.5~6.5%、特に好ましくは3.8~6.5%、最も好ましくは4.0~6.5%のポリアクリル酸系吸水性樹脂粉末に、表面架橋として、アルキ

レンカーボネート化合物、さらにはエチレンカーボネートを加熱反応させる、吸水性樹脂粉末の製造方法も提供する。好ましい表面架橋は後述のとおりであり、共有結合性表面架橋剤、中でもアルキレンカーボネート化合物及び多価アルコール化合物を混合後に加熱反応させる。さらに、好ましくは、同時又は別途、イオン結合性表面架橋剤を混合する。より好ましくは、かかる混合の制御は質量流量計、特にコリオリ式質量流量計で行われる。なお、質量流量計については、下記（3-6）の欄で述べるものを用いることができる。より更に好ましくは、所定比率の表面架橋剤に調整するまえに、原料であるアルキレンカーボネート化合物（単品そのもの）は後述〔3〕のように、加熱、さらに加熱溶融することである。

[0089] 好適なアルキレンカーボネート化合物による表面架橋は（2-8）～（2-10）及び〔3〕、特に（2-8）及び〔3〕で説明するが、以下、好適な内部気泡率の制御方法について述べる。

[0090] （2-2-3）国際公開第2011/078298号による発泡
（好ましい内部気泡率の制御方法）

本発明では吸水速度や通液性の向上のために、好ましくは吸水性樹脂粉末の内部気泡率が制御され、各種の発泡重合等が適用できるが、好適な手法として、例えば、国際公開第2011/078298号に記載の方法が用いられる。

[0091] 具体的には、界面活性剤及び／又は分散剤の存在下、該アクリル酸系単量体水溶液中の溶存気体の溶解度を低下させて気泡を発生含有させたのち重合される。

[0092] 本発明において上記内部気泡率を所定範囲（0.5%以上、特に4.0～6.5%）に制御するための一例として、アクリル酸系単量体水溶液への気泡の分散方法として具体的には、以下の方法（a）又は（b）の少なくとも1つの方法を用いる。

[0093] 方法（a）アクリル酸系単量体水溶液の昇温による方法

アクリル酸系単量体水溶液への気泡の分散方法として、単量体及び／又は

その塩、必要に応じて内部架橋剤及び水を混合して調製されたアクリル酸系単量体水溶液を昇温する方法、又は、アクリル酸系単量体水溶液の調製段階で昇温して水溶液中の気体の溶解度を低下させる方法が挙げられる。

[0094] 調製後のアクリル酸系単量体水溶液の昇温を行う際は、該水溶液を配管又は容器からなる熱交換器を通す方法や、電子照射する方法等が挙げられる。昇温された単量体水溶液の温度は気体の溶解度が下がる高温であることが好ましく、具体的には、40℃～該水溶液の沸点が好ましく、より好ましくは50～100℃、更に好ましくは60～98℃、最も好ましくは70～95℃である。又、昇温にかかる時間は好ましくは60秒以下、より好ましくは30秒以下、更に好ましくは10秒以下として、できるだけ多くの気泡を発生させるために単量体水溶液を急速に温めることが好ましい。

[0095] 昇温幅は、気泡の発生量から好ましくは、+5℃以上、より好ましくは+10～+100℃、更に好ましくは+20～+90℃、特に好ましくは+30～+80℃である。

[0096] 上記昇温幅が大きすぎると重合前の気泡の安定性に劣り、昇温幅が小さすぎると重合前の気泡の発生量が少ないため、何れも吸水速度の向上効果が小さい場合がある。吸水速度やその他物性面からも、昇温前の単量体水溶液の温度は好ましくは0～60℃であり、更に好ましくは20～50℃である。

[0097] アクリル酸系単量体水溶液の調製段階で昇温を行う際は、単量体を中和する及び／又は中和度を上げる時（中和工程）における中和熱（13.9 [kcal / モル]（25℃））を利用する方法等が挙げられる。尚、中和は連続的に行ってもよく、バッチで行ってもよい。又、所定の中和率まで1段で行ってもよく、多段階（例えば2段階中和）で行ってもよい。2段階中和は塩基を2段階に渡って投入するものであり、図5及び実施例等に示されている。尚、昇温時に発生する気体量を更に多くするため、昇温前の単量体水溶液に予め気体を溶存又は分散させておいてもよい。

[0098] 工程の簡便さ及び効果の面から、昇温は、界面活性剤を含有するアクリル酸又はその水溶液の中和熱を利用して行われることが好ましい。図4及び図

5に代表的な中和熱による昇温及び気泡発生を示す概略フロー図を示す。

[0099] 又、アクリル酸の中和熱 13.9 [kcal/モル] (25°C)により昇温する場合、昇温の幅を制御するために、中和反応時に適宜加熱してもよく冷却してもよく、又、中和反応時に反応系を断熱にしてもよい。アクリル酸の中和熱は 13.9 [kcal/モル] (25°C)であり、水の比熱は 1 [cal/ $^{\circ}\text{C}/\text{g}$] (25°C)、アクリル酸の比熱は 0.66 [cal/ $^{\circ}\text{C}/\text{g}$] (25°C)であり、好ましくは、かかるアクリル酸の中和熱によってアクリル酸水溶液が昇温される。昇温幅は中和熱及び比熱からも予想できる。

[0100] 又、中和熱を利用した昇温方法以外の昇温方法として、アクリル酸系単量体水溶液の加熱によって昇温を行う方法が挙げられ、加熱はジャケット等を通じてアクリル酸系単量体水溶液を加熱すればよい。

[0101] 図1に、本発明の方法を適用できる、アクリル酸系単量体水溶液の加熱による連続昇温方法の装置図(概略図)を示す。図1に示す装置は、アクリル酸系単量体水溶液の昇温による気泡発生方法の一手法において用いることができる装置である。

[0102] 又、図6は、本発明の実施態様に含まれる昇温による気体の溶解度低下及び気泡発生の実施態様の概略を示すフロー図である。これらの昇温方法は併用してもよく、その他方法でもよい。

[0103] 方法(b)アクリル酸(塩)系単量体水溶液の調整において、単量体水溶液に対して水溶性有機物を混合する方法

アクリル酸(塩)系単量体水溶液への気泡の分散方法として、単量体及び/又はその塩、必要に応じて内部架橋剤及び水を混合して調製する際に、気体が溶存していない、又はほとんど溶存していない水溶性有機物、あるいは混合対象であるアクリル酸系単量体水溶液や、水に比べて気体が溶解していない水溶性有機物の混合を行い、気体の溶解度を低下させる方法が挙げられる。上記水溶性有機物としては、酸素の溶解度が好ましくは 0.02 [ml/ml]以下、より好ましくは 0.01 [ml/ml]以下、特に好ましくは 0.005 [ml/ml]以下の有機化合物が使用される。例えば、気体

を含む（溶存する）アクリル酸系単量体水溶液に気体を含まない単量体（例えばアクリル酸）を混合することで、混合後の水溶液に溶存できない気体が発生し、その気体を微細な気泡として水溶液中に分散せしめることができる。

[0104] （溶存気体）

方法（a）又は（b）によってアクリル酸系単量体水溶液へ導入される気泡の数平均直径（体積平均粒子径）は、 $50\ \mu\text{m}$ 以下であることが好ましく、 $50\ \text{nm}$ （より好ましくは $10\ \mu\text{m}$ ）～ $500\ \mu\text{m}$ がより好ましく、 $100\ \text{nm}$ （より好ましくは $10\ \mu\text{m}$ ）～ $100\ \mu\text{m}$ が更に好ましい。

[0105] 気泡の平均直径が $50\ \text{nm}$ 未満の場合、気泡の表面積が大きくなるため、吸水速度の劣ったものになるおそれがある。また、平均直径が $500\ \mu\text{m}$ を超える場合、得られる吸水性樹脂粉末の強度が脆いものとなるおそれがある。

[0106] 気体の水への溶解度は気体の種類や温度で決定され、例えば、 $25\ ^\circ\text{C}$ の水に対しては、炭酸ガス（ $1.05\ [\text{ml}/\text{ml}]$ ）、酸素（ $0.0285\ [\text{ml}/\text{ml}]$ ）、窒素（ $0.0147\ [\text{ml}/\text{ml}]$ ）となり、これら気体の溶解度は昇温や水溶性有機物（好ましくはアクリル酸）の混合によって低下され、溶解度の低下によって発生した気泡を界面活性剤や分散剤によってアクリル酸水溶液に分散させればよい。気泡の量は気体の種類や溶解度の低下方法（昇温幅や水溶性有機物の混合比）によって適宜決定されるが、発生した気泡によって単量体水溶液の体積が好ましくは $1.01\sim 1.1$ 倍、より好ましくは $1.02\sim 1.08$ 倍となるように、アクリル酸系単量体水溶液へ気泡を分散させることが好ましい。

[0107] （2-3）重合工程

（重合方法）

本発明の吸水性樹脂粉末を得るための重合方法として、噴霧重合、液滴重合、バルク重合、沈殿重合、水溶液重合又は逆相懸濁重合等を挙げることができるが、本発明の課題解決には、単量体を水溶液とする水溶液重合や逆相

懸濁重合、噴霧重合・液滴重合、特に水溶液重合が好ましい。これら重合では、必要により上記（２－２）に記載の発泡重合、特に気泡を分散させた重合が行われ、さらに内部気泡率が制御される。

[0108] 尚、上記水溶液重合は、分散溶媒を用いずに単量体水溶液を重合する方法であり、例えば、米国特許第４６２５００１号、同第４８７３２９９号、同第４２８６０８２号、同第４９７３６３２号、同第４９８５５１８号、同第５１２４４１６号、同第５２５０６４０号、同第５２６４４９５号、同第５１４５９０６号、同第５３８０８０８号、欧州特許第０８１１６３６号、同第０９５５０８６号、同第０９２２７１７号等が開示されている。

[0109] 又、上記逆相懸濁重合は、単量体水溶液を疎水性有機溶媒に懸濁させて重合する方法であり、例えば、米国特許第４０９３７７６号、同第４３６７３２３号、同第４４４６２６１号、同第４６８３２７４号、同第５２４４７３５号等が開示されている。これらの特許文献が開示された単量体、重合開始剤等も本発明に適用することができる。

[0110] 上記重合時における単量体水溶液の濃度については、特に制限がないが、２０重量％～飽和濃度以下が好ましく、２５～８０重量％がより好ましく、３０～７０重量％が更に好ましい。該濃度が２０重量％未満の場合、生産性が低くなるため、好ましくない。尚、単量体の少なくとも一部が固体で存在するスラリー（アクリル酸塩の水分散液）での重合は物性の低下が見られるため、飽和濃度以下で重合を行うことが好ましい（参照；特開平１－３１８０２１号公報）。

[0111] 本発明における重合工程は、常圧、減圧、加圧の何れでも行うことができるが、好ましくは常圧（又はその近傍、通常±１０mmHg）で行われる。又、重合を促進し物性を向上させるため、重合時に必要に応じて単量体水溶液中の溶存酸素の脱酸素工程（例えば、不活性ガス導入での酸素の置換工程）を設けてもよく、不活性ガス導入によって気泡を分散させて発泡重合としてもよい。

[0112] 又、重合開始時のアクリル酸（塩）系単量体水溶液の温度は、使用する重

合開始剤の種類にもよるが、15～130℃が好ましく、20～120℃がより好ましい。

[0113] (重合開始剤)

本発明において使用される重合開始剤は、重合形態によって適宜決定され、特に限定されないが、例えば、光分解型重合開始剤、熱分解型重合開始剤、レドックス系重合開始剤等が挙げられる。これらの重合開始剤によって、本発明の重合が開始される。

[0114] 上記光分解型重合開始剤としては、例えば、ベンゾイン誘導体、ベンジル誘導体、アセトフェノン誘導体、ベンゾフェノン誘導体、アゾ化合物等が挙げられる。又、上記熱分解型重合開始剤としては、例えば、過硫酸ナトリウム、過硫酸カリウム、過硫酸アンモニウム等の過硫酸塩；過酸化水素、*t*-ブチルパーオキシド、メチルエチルケトンパーオキシド等の過酸化物；2, 2'-アゾビス(2-アミジノプロパン)ジヒドロクロリド、2, 2'-アゾビス[2-(2-イミダゾリン-2-イル)プロパン]ジヒドロクロリド等のアゾ化合物等が挙げられる。更に、上記レドックス系重合開始剤としては、例えば、上記過硫酸塩や過酸化物にL-アスコルビン酸や亜硫酸水素ナトリウム等の還元性化合物を併用した系が挙げられる。又、上記光分解型重合開始剤と熱分解型重合開始剤とを併用することも、好ましい態様である。これらの重合開始剤の中でも、熱分解によって窒素を発生するアゾ系の重合開始剤を使用して発泡を促進してもよい。更に、紫外線、電子線、 γ 線等の活性エネルギー線を単独で、或いは上記重合開始剤と併用しても良い。

[0115] 上記重合開始剤の使用量は、上記単量体に対して、0.0001～1モル%が好ましく、0.0005～0.5モル%がより好ましい。該使用量が1モル%を超える場合、吸水性樹脂粉末の色調悪化が生じるため、好ましくない。又、該使用量が0.0001モル%未満の場合、残存モノマーが増加するため、好ましくない。

[0116] (更に好適な重合方法)

本発明において、アクリル酸(塩)系単量体水溶液の重合方法として、吸

水性樹脂粉末の物性（例えば、吸水速度や通液性）や重合制御の容易性等の観点から、水溶液重合が採用される。中でも連続水溶液重合がより好ましく、高濃度連続水溶液重合及び／又は高温開始連続水溶液重合が更に好ましく、高濃度・高温開始連続水溶液重合が特に好ましく採用される。

[0117] 上記水溶液重合の好ましい形態として、ニーダー重合又はベルト重合が挙げられ、具体的には連続ベルト重合（米国特許第4893999号、同第6241928号、米国特許出願公開第2005/215734号等に開示）、連続ニーダー重合、バッチニーダー重合（米国特許第6987151号、同第6710141号等に開示）等が例示される。これらの水溶液重合の形態を用いると、高生産性で吸水性樹脂粉末を生産することができる。尚、上記重合方法は、1ライン当りの生産量が多い巨大スケールでの製造装置において好ましく採用され、上記生産量としては、0.5 [t/hr] が好ましく、1 [t/hr] がより好ましく、5 [t/hr] が更に好ましく、10 [t/hr] が特に好ましい。

[0118] 前記高温開始連続水溶液重合とは、重合開始温度を好ましくは40℃以上、より好ましくは50℃以上、更に好ましくは60℃以上、特に好ましくは70℃以上、最も好ましくは80℃以上（上限は該水溶液に最も多く含まれる単量体、好ましくはアクリル酸の沸点）とする高温開始連続水溶液重合であり、前記高濃度連続水溶液重合とは、単量体濃度を好ましくは40重量%以上、より好ましくは45重量%以上、更に好ましくは50重量%以上（上限は90重量%以下、好ましくは80重量%以下、更に好ましくは70重量%以下）とする高濃度連続水溶液重合であり、前記高濃度・高温開始連続水溶液重合とは、両者を組み合わせた連続水溶液重合である。これらの重合方法を用いることにより発泡がより促進される。更に、発泡を促進させるため、重合時の最高到達温度が高いことが好ましく、具体的には100℃以上が好ましく、100～130℃がより好ましく、105～120℃が更に好ましい。尚、上記単量体濃度は、重合後の含水ゲル状架橋重合体の固形分濃度が前記範囲内であればよい。該単量体濃度を上記範囲とすることで、微細な

気泡の安定性が高まり、特に本発明の優位性がある。

[0119] 又、上記重合に際して、重合開始時間（重合開始剤を添加した時点から重合が開始するまでの時間）は、単量体水溶液中の気泡の減少を抑制するという観点から、0を超えて300秒以内が好ましく、1～240秒がより好ましい。上記重合開始時間が300秒を超える場合、吸水性樹脂粉末の内部気泡率が低くなることがあるため、好ましくない。

[0120] (2-4) ゲル粉碎工程

本工程は、上記重合工程等を経て得られる、好ましくは内部気泡率が制御された含水ゲル状架橋重合体（以下、「含水ゲル」と称する）をゲル粉碎し、粒子状の含水ゲル（以下、「粒子状含水ゲル」と称する）を得る工程である。

[0121] 上記含水ゲルのゲル粉碎、特に混練機能を有する装置によるゲル粉碎によって細粒化されることで、吸水速度と通液性との両立が図れ、更に耐衝撃性も向上する。したがって、ゲル粉碎が不要な逆相懸濁重合を採用するよりも水溶液重合を採用する方が好ましく、特に重合中（例えば、ニーダー重合中）又は重合後（例えば、ベルト重合後、ニーダー重合後）に、ゲル粉碎を行う水溶液重合を採用する方が好ましい。

[0122] 本発明で使用できるゲル粉碎機は、特に限定されないが、例えば、バッチ式又は連続式の双腕型ニーダー等、複数の回転攪拌翼を備えたゲル粉碎機、1軸又は2軸の押出機、ミートチョッパー等が挙げられる。中でも、先端に多孔板を有するスクリー型押出機が好ましく、例えば、特開2000-063527号公報に開示されたスクリー型押出機が挙げられる。

[0123] 本発明のゲル粉碎工程において、ゲル粉碎前の含水ゲルの温度（ゲル温度）は、粒度制御や物性の観点から、60～120℃が好ましく、65～110℃がより好ましい。上記ゲル温度が60℃未満の場合、含水ゲルの特性上、硬度が高すぎて、ゲル粉碎時に粒子形状や粒度分布の制御が困難となる。又、上記ゲル温度が120℃を超える場合、含水ゲルの硬度が低すぎて、粒子形状や粒度分布の制御が困難となる。尚、ゲル温度は、重合時の温度や重

合後のゲルを加熱又は冷却すること等により制御することができる。

[0124] 又、ゲル粉碎後の粒子状含水ゲルの重量平均粒子径（ D_{50} ）（篩分級で規定）は、 $0.5 \sim 3 \text{ mm}$ が好ましく、 $0.6 \sim 2 \text{ mm}$ がより好ましく、 $0.8 \sim 1.5 \text{ mm}$ が更に好ましい。又、粒子径 5 mm 以上の粗大粒子状含水ゲルの割合は、粒子状含水ゲル全体の 10 重量%以下が好ましく、 5 重量%以下がより好ましく、 1 重量%以下が更に好ましい。

[0125] 本発明は、重合時に生成した含水ゲル状架橋重合体がゲル粉碎される連続ニーダー重合又は、重合工程が連続ベルト重合で行われ、得られた含水ゲル状架橋重合体をゲル粉碎工程に供する製造方法が好ましい。

[0126] （さらに好ましいゲル粉碎方法）

本発明におけるゲル粉碎は、特願 $2010-088993$ 号（出願日； 2010 年 4 月 7 日）およびその国際出願 $PCT/JP2011/058829$ 号に記載されたゲル粉碎、特に「ゲル粉碎エネルギー（ GGE ）」を $18 \sim 60 [J/g]$ とするゲル粉碎及び／又は「含水ゲルの水可溶分の重量平均分子量」を $10,000 \sim 500,000 [Da]$ 増加させるゲル粉碎が、更に好ましく適用される。また、上記（ $2-2$ ）の気泡を重合時に含有される場合、さらに重合後のゲル粉碎によって内部気泡率を制御してもよい。

[0127] 上記「ゲル粉碎エネルギー」及び／又は「含水ゲルの水可溶分の重量平均分子量」の調整については、例えば、先端に多孔板を有するスクリュウ押出機を使用し、ゲル粉碎前の含水ゲルについて、その温度を $60 \sim 120^\circ\text{C}$ とし、その CRC （無加圧下吸水倍率）を $10 \sim 32 [g/g]$ とする等、特願 $2010-088993$ 号に記載された方法が好ましく適用される。更に、特願 $2010-088993$ 号及びその優先権出願（国際出願 $PCT/JP2011/058829$ 号を含む）に記載されたゲル粉碎方法は参照として本願に組み込まれる。

[0128] （ $2-5$ ）乾燥工程

本工程は、上記重合工程等を経て得られる気泡を含有した含水ゲルを乾燥して乾燥重合体を得る工程である。尚、上記重合工程が水溶液重合である場

合、含水ゲルの乾燥前及び／又は乾燥後に、ゲル粉砕（細粒化）が行われる。又、乾燥工程で得られる乾燥重合体（凝集物）はそのまま粉砕工程に供給されてもよい。また高温重合や噴霧重合・液滴重合などで、重合工程と乾燥工程と同時に行ってもよい。

[0129] 本発明における乾燥方法としては、特に限定されず、種々の方法を採用することができる。具体的には、加熱乾燥、熱風乾燥、減圧乾燥、赤外線乾燥、マイクロ波乾燥、疎水性有機溶媒での共沸脱水乾燥、高温の水蒸気を用いた高温乾燥等が挙げられ、これらの1種又は2種を併用することもできる。

[0130] 本発明の好適な実施形態では、上記重合工程等を経て気泡（特に独立気泡）を含有した含水ゲルが得られるが、気泡を含有する含水ゲルは高温乾燥時に発泡がより促進される。従って、本発明における乾燥温度は100～300℃が好ましく、150～250℃がより好ましい。又、乾燥時間としては、含水ゲルの表面積や含水率、乾燥機の種類等に依存するが、例えば、1分間～5時間が好ましく、5分～1時間がより好ましい。更に、乾燥後の乾燥減量（粉末又は粒子1gを180℃で3時間乾燥）から求められる樹脂固形分は、80重量%以上が好ましく、85～99重量%がより好ましく、90～98重量%が更に好ましく、92～97重量%が特に好ましい。

[0131] （2-6）任意の粉砕・分級工程

本工程は、上記乾燥工程で得られた乾燥重合体を、粉砕及び／又は分級して、好ましくは特定粒度の吸水性樹脂粉末を得る工程である。尚、上記（2-4）ゲル粉砕工程とは、粉砕対象物が乾燥工程を経ている点で異なる。又、粉砕工程後の吸水性樹脂を粉砕物と称することもある。なお、逆相重合、噴霧重合・液滴重合など用いて、上記重合や乾燥にて目的粒度に制御できれば、粉砕・分級工程は必要なく任意工程であるが、好ましくは分級工程が行われ、さらには（水溶性重合などでは）粉砕工程も行われる。

[0132] （粒度）

表面架橋前の吸水性樹脂粉末の重量平均粒子径（D50）は、吸水速度や通液性、加圧下吸水倍率等の観点から、200～600μmが好ましく、2

00~550 μm がより好ましく、250~500 μm が更に好ましく、350~450 μm が特に好ましい。又、標準篩分級で規定される粒子径150 μm 未満の微粒子は少ない程よく、通液性等の観点から、0~5重量%が好ましく、0~3重量%がより好ましく、0~1重量%が更に好ましい。更に、標準篩分級で規定される粒子径850 μm 以上、好ましくは710 μm 以上の粗大粒子も少ない程よく、吸水速度等の観点から、0~5重量%が好ましく、0~3重量%がより好ましく、0~1重量%が更に好ましい。又、粒子径が好ましくは150 μm 以上850 μm 未満、より好ましくは150 μm 以上710 μm 未満の割合が、吸水速度や通液性、加圧下吸水倍率等の面から、95重量%以上が好ましく、98重量%以上がより好ましく、99重量%以上が更に好ましい（上限は100重量%）。

[0133] 尚、上記分級工程で除去される粗大粒子（粒子径が、例えば1mm以上の粒子）は、必要に応じて再粉碎してもよく、又、上記分級工程で除去される微粒子（粒子径が、例えば150 μm 未満、好ましくは106 μm 未満の粒子）は、廃棄しても、他の用途に使用しても、或いは後述の微粉回収工程で回収・再利用してもよい。

[0134] 上記粒度の制御は、重合時、ゲル粉碎時又は乾燥後の粉碎、分級時においてそれぞれ独立で又は組み合わせて行うことができるが、特に乾燥後の分級時に行うことが好ましい。又、上記粒度の測定は、JIS標準篩を用いて、国際公開第2004/69915号やEDANA-ERT420.2-02で規定される方法に準じて行われる。

[0135] 又、本発明の吸水性樹脂粉末の形状としては、球状やその凝集物でも、含水ゲル又は乾燥重合体に対して粉碎工程を経て得られた不定形破砕状でもよいが、吸水速度の観点ら、不定形破砕状又はその造粒物が好ましい。

[0136] 本発明の課題をより解決するためには、上記粒度は、好ましくは表面架橋後、更に好ましくは最終製品である吸水性樹脂粉末にも適用される。

[0137] (2-7) 任意の微粉回収工程

本発明の課題を解決するためには、乾燥工程後に分級工程（表面架橋工程

後の第2分級工程を含む。以下同じ。)を含み、好ましくは上記分級工程において、微粉を目開き250~45 μ m、例えば150 μ mなどの標準篩で分級し、より好ましくは該篩通過物である吸水性樹脂微粒子を分離・回収した後、該吸水性樹脂微粒子又はその水添加物を乾燥工程以前の工程で再利用することが好ましい。

[0138] 吸水性樹脂微粒子を除去することにより、通液性(例えばSFC)の向上が見出され、更に除去された吸水性樹脂微粒子を添加することにより、吸水速度(例えばFSR)を向上させることができる。

[0139] 即ち、本発明の製造方法において、微粉回収工程とは、乾燥工程及び必要により粉砕、分級工程で発生する吸水性樹脂微粒子(特に粒子径150 μ m以下の粒子を70重量%以上含んだもの。以下、「微粉」と称することもある。)を分離した後、そのままの状態、或いは水和又は造粒して、乾燥工程以前に添加、好ましくは、重合工程、ゲル粉砕工程又は乾燥工程に添加する工程をいい、微粉を回収することで、吸水性樹脂粒子の粒度を制御することができるとともに、回収した微粉を乾燥工程以前の工程に添加することによって、吸水速度を向上することができる。

[0140] 尚、添加する微粉は前記の乾燥工程後で表面架橋工程前の微粉でもよく、後述の表面架橋工程後の微粉でもよく、微粉の添加量、つまり分離回収量は全体の乾燥重合体の1~40重量%が好ましく、5~30重量%がより好ましい。

[0141] 本発明に好適な回収した微粉の添加方法は、重合前の単量体水溶液や重合中の含水ゲルに吸水性樹脂微粉子又はその水和物や造粒物、必要により無機微粒子等を混合する方法である。更に、添加される微粉によって、重合時の単量体水溶液の粘度が増加し、発泡を促進する効果が得られる。尚、重合前の単量体水溶液への添加方法は国際公開第92/001008号、同第92/020723号に、重合中の含水ゲルへの添加方法は国際公開第2007/074167号、同第2009/109563号、同第2009/153196号、同第2010/006937号に、又、乾燥工程(乾燥機)への

添加方法は米国特許第6228930号等に、それぞれ例示されるが、これらの微粉添加方法が好ましく適用される。

[0142] (2-8) 表面架橋工程 (後述 [3] により好ましい方法を記載)

本工程は、上記分級工程で得られる吸水性樹脂粉末、更には微粉回収工程を含む吸水性樹脂粉末の吸水速度や通液性を向上させるために、吸水性樹脂粉末の表面又は表面近傍を架橋処理する工程であり、該工程を経ることで、表面架橋された吸水性樹脂が得られる。

[0143] 尚、表面架橋は、後述の表面架橋剤の添加や、吸水性樹脂粉末表面での単量体の重合、又は、過硫酸塩等のラジカル重合開始剤の添加及び加熱・紫外線照射等によって行われるが、本発明においては、表面架橋剤の添加が好ましく、吸水性樹脂の官能基であるカルボキシル基と共有結合する、共有結合性表面架橋剤の添加、さらにカルボキシル基との脱水反応性を有する脱水反応性表面架橋剤がより好ましく、更に共有結合性表面架橋剤の添加とその他の方法 (カルボキシル基とのイオン結合性を有するイオン結合性表面架橋剤) との併用が好ましい。好ましい脱水反応性表面架橋剤は下記に示す。

[0144] 本発明は、高い加圧下吸水倍率 (例えばAAP) 及び通液性 (例えばSFC) の吸水性樹脂粉末の製造方法や巨大スケール (特に1 [t/h r] 以上) での連続生産に適用され、特に高温表面架橋での吸水性樹脂粉末に好ましく適用される。本発明では、表面架橋の工程で、非高分子有機化合物を加熱状態で貯蔵し、他の化合物と混合し、吸水性樹脂粉末と混合すること (第1の方法)、その際の混合比を質量流量計で制御すること (第2の方法)、非高分子有機化合物を加熱溶融状態で使用すること (第3の方法) が特徴である。本発明の特徴となる表面架橋工程の詳細については、下記 [3] に後述する。

[0145] (表面架橋前の吸水性樹脂中の β -ヒドロキシプロピオン酸 (塩) 量)

表面架橋による残存モノマーの発生増加を抑えるため、表面架橋前の吸水性樹脂粉末中の β -ヒドロキシプロピオン酸 (塩) が1000 ppm以下、更には0~1000 ppm、0~500 ppm、0~200 ppm、0~10

0 p p mとされる。

[0146] 本発明で後述の表面架橋剤を併用（特に多価アルコールとアルキレンカーボネートを併用）、更にイオン結合性架橋剤を併用することで、加熱時間の短縮や加熱温度の低減が可能となる。更に好ましくは有機酸ないし無機酸を併用してもよい。加熱時間の短縮や加熱温度の低減によって、 β -ヒドロキシプロピオン酸（塩）の分解による残存モノマー増加を低く抑えることも可能であり、好ましい。

[0147] （共有結合性表面架橋剤）

本発明で使用できる表面架橋剤として、吸水性樹脂の官能基であるカルボキシル基と共有結合する、種々の有機又は無機の共有結合性表面架橋剤が例示されるが、有機表面架橋剤が好ましく使用される。得られる吸水性樹脂粉末の物性の観点から、例えば、多価アルコール化合物、エポキシ化合物、多価アミン化合物又はそのハロエポキシ化合物との縮合物、オキサゾリン化合物、（モノ、ジ、又はポリ）オキサゾリジノン化合物、オキセタン化合物、アルキレンカーボネート化合物等が挙げられ、特に、多価アルコール化合物、アルキレンカーボネート化合物、オキサゾリジノン化合物等からなる脱水反応性架橋剤が好ましく挙げられる。

[0148] ここで、脱水反応性表面架橋剤とは、ポリアクリル酸（塩）系吸水性樹脂粉末の官能基であるカルボキシル基と、表面架橋剤の官能基の水酸基又はアミノ基との脱水エステル化反応、或いは脱水アミド化反応する表面架橋剤であり、アルキレンカーボネート化合物やオキサゾリジノン化合物のように環状架橋剤から水酸基やアミノ基を生成及び経由する表面架橋剤も脱水反応性表面架橋剤に分類される。

[0149] なお、脱水反応性架橋剤を使用する場合、好ましくは後述の（3-3）～（3-5）に記載のような脱水反応性架橋剤を加熱（さらには溶融）する方法、貯蔵方法、輸送方法、および所定比率に混合する方法を用いることが好ましい。特に好ましい混合方法は後述 [3] 特に（3-6）～（3-9）に記載する。

[0150] 共有結合性表面架橋剤として、米国特許第6228930号、同第6071976号、同第6254990号等に例示されている化合物を挙げることができる。例えば、(モノ、ジ、トリ、テトラ、又はポリ)プロピレングリコール、1,3-プロパンジオール、グリセリン、1,4-ブタンジオール、1,3-ブタンジオール、1,5-ペンタンジオール、1,6-ヘキサンジオール、ソルビトール等の多価アルコール；エチレングリコールジグリシジルエーテル、グリシドール等のエポキシ化合物；エチレンカーボネート、プロピレンカーボネート、グリセリンカーボネート等のアルキレンカーボネート化合物；オキセタン化合物；2-イミダゾリジノン等の環状尿素化合物等が挙げられる。

[0151] 又、本発明で使用できる表面架橋剤としては、カルボキシル基とアミド結合ないしエステル結合、さらにはエステル結合を形成する表面架橋剤がより好ましく使用される。かような表面架橋剤を使用しない場合、後述の特定物性(無加圧下吸水倍率CRC、加圧下吸水倍率AAP)が得られ難いのみならず、一般的に安全性の高い脱水反応性表面架橋剤やエステル結合を形成する表面架橋剤(好ましくは多価アルコール、アルキレンカーボネート、オキサゾリジノン化合物、オキセタン化合物、アミノアルコール化合物等)に比べて、残存架橋剤の安全性が問題となる場合もある。

[0152] 尚、ポリアクリル酸(塩)系吸水性樹脂粉末の官能基(カルボキシル基)とエステル結合(好ましくは脱水エステル結合)を形成する表面架橋剤としては、多価アルコール又はアミノアルコール等の分子内に水酸基を有する化合物や、アルキレンカーボネート、オキサゾリジノン、オキセタン等の開環によって水酸基を発生する化合物等が挙げられる。

[0153] (異なる反応機構の共有結合性表面架橋剤、特に脱水反応性架橋剤の併用)

本発明ではこれら表面架橋剤の中でも、物性面や反応時間短縮、残存表面架橋剤の低減などから、特に脱水反応性表面架橋剤が使用され、脱水反応性表面架橋剤としては異なる反応機構の脱水反応性表面架橋剤が併用される。

ここで、異なる反応機構の表面架橋剤として、カルボキシル基と脱水エステル化するヒドロキシル化合物、脱水アミド化するアミノ化合物、開環する環状化合物（4員管、5員管など、異なる環状構造を含む）、特に、多価アルコール、アルキレンカーボネート、オキサゾリジノン化合物、オキセタン化合物、アミノアルコール化合物から複数併用され、特に多価アルコール、及び、アルキレンカーボネート、オキサゾリジノン化合物、オキセタン化合物から選ばれる環状化合物の併用、さらには、多価アルコール及びアルキレンカーボネートが併用される。

[0154] これら表面架橋剤は吸水性樹脂との反応性や混合性から、好ましくは非高分子表面架橋剤（非高分子化合物）が用いられ、特に非高分子水溶性表面架橋剤が使用され、その炭素数も20以下、さらには15以下である。本発明で異なる反応機構の共有結合性表面架橋剤、特に脱水反応性架橋剤の併用によって、物性や生産性も向上し、さらに、残存表面架橋剤や副生物（特にエチレンカーボネートから副生するエチレングリコール）も低減できる。例えば、表面架橋剤としてエチレンカーボネート単独を使用する場合に比べて、多価アルコールを併用する場合、残存エチレンカーボネートが低減でき、さらに、反応時間も短縮できるため、生産性も向上でき好ましい。ただし、エチレングリコールの所定量の残存、特に得られる最終製品中で1000ppm未満の残存は好ましい場合もあり、所定量残存させてもよい。

[0155] なお、異なる反応機構の表面架橋剤（特に脱水反応性表面架橋剤）とは、複数の多価アルコールの併用（例えばブタンジオールとプロピレングリコールの併用）等同じ化合物の併用は含まず、あくまで、エステル化、アミド化、開環およびそれらの併用などの異なる反応機構、具体的には、多価アルコール、アルキレンカーボネート、オキサゾリジノン化合物、オキセタン化合物、アミノアルコール化合物から2種以上が併用され、好適には多価アルコール化合物およびアルキレンカーボネート化合物が併用される。

[0156] 好適に併用される多価アルコールとしてはC2～C6（好ましくはC3～C6）のポリオール（別称；多価アルコール）、さらにはC2～C4（好ま

しくはC3～C4)、C2～C3、C3のポリオール、特にジオール(特にC3ジオール)であり、さらには、エチレングリコール、プロピレングリコール、1,3-プロパンジオール、特にC3ジオールであるプロピレングリコール、1,3-プロパンジオールの1種または2種以上を用いることが好ましい。

[0157] 上記多価アルコールは、多価アルコール以外の表面架橋剤、特にアルキレンカーボネート化合物、オキサゾリジノン化合物、オキセタン化合物から選ばれる環状化合物、特にアルキレンカーボネート化合物と併用される。物性面から、中でも、アルキレンカーボネート化合物として、エチレンカーボネート、プロピレンカーボネート、グリセリンカーボネートが使用され、オキサゾリジノン化合物としては2-オキサゾリジノン、オキセタン化合物としては2-オキセタンを用いることが好ましい。特に好ましくはエチレンカーボネートである。エチレンカーボネートと多価アルコールとを組み合わせることで、通液性が向上するとともに、エチレンカーボネートに由来する副生成物の生成が抑制される。

[0158] なお、表面架橋剤としてアルキレンカーボネートなどの多価アルコール誘導体や、オキサゾリジノンなどのアミノアルコール誘導体には、ごく少量(ppm)の原料ないし副生の多価アルコールやアミノアルコールが不純物として含まれる場合がある。しかし、エチレンカーボネート中のごく微量のエチレングリコールなど、本発明の効果を示すほどの有意量(例えば下記併用範囲)ではなく、本発明では意図的な有意量の併用を行うことを特徴とする。好ましい使用量や比率は下記である。

[0159] 脱水反応性表面架橋剤が複数併用される場合、特に多価アルコールと多価アルコール以外の表面架橋剤(中でもアルキレンカーボネート等の環状化合物)が併用される場合、その比率(重量比)は通常1:9～9:1、好ましくは2:8～8:2、より好ましくは3:7～7:3、特に5:5～7:3であり、この重量比で多価アルコール及び前記環状化合物の併用、更には多価アルコール(更に好ましくはC3～C6)及びアルキレンカーボネート(

更に好ましくはエチレンカーボネート)が併用される。

[0160] なお、アルキレンカーボネート化合物および多価アルコール化合物以外の化合物を併用する場合、これら2種類が主成分50~100%未満、特に60~90%とされ、第3の反応機構を有する表面架橋剤(例えば多価アルコール及びアルキレンカーボネートを併用する場合、オキサゾリジノン化合物等)は、第2(第1に比べて少量の表面架橋剤)の表面架橋剤に対して90重量%以下、70重量%以下、50重量%以下、30重量%以下で併用される。多価アルコールと多価アルコール以外の表面架橋剤(中でもアルキレンカーボネートなどの環状化合物)に加え、好ましく併用される第3の共有結合性表面架橋剤としては、非脱水反応性表面架橋剤、特にエポキシ系開環反応性表面架橋剤、特にポリグリシジル化合物であり、(ポリ)グリコールジグリシジルエーテルなどが任意に併用される。

[0161] 本発明では、表面架橋剤として多価アルコール化合物及び前記環状化合物(好ましくはアルキレンカーボネート化合物)を併用することで、得られた吸水性樹脂の物性が向上し、反応時間も短縮し、かつ残存表面架橋剤やその副生物(特にエチレンカーボネートを使用する場合のエチレングリコール)も低減できる。また、表面架橋剤として多価アルコール及び前記環状化合物を併用することで、環状化合物の保存安定性、特に表面架橋剤水溶液中の安定性も向上し、使用する前の環状化合物の開環を抑えられるため、エチレンカーボネートを使用する場合のエチレングリコールへの分解、オキサゾリジノンを使用する場合のエタノールアミンへの分解が制御できる。

[0162] 好ましい多価アルコールとしては上記多価アルコール、特にC3~C6の多価アルコール、中でも特にプロピレングリコール、1,3-プロパンジオールが、環状化合物(特にアルキレンカーボネート、さらにはエチレンカーボネート)水溶液の保存安定性を向上させるので好ましい。

[0163] よって、本発明において、多価アルコールと多価アルコール以外の表面架橋剤(中でもアルキレンカーボネート等の環状化合物)を併用することで、環状化合物の保存安定性が向上するため、アルキレンカーボネートやオキサ

ゾリジノン等の環状化合物を吸水性樹脂に混合して表面架橋をする方法において、混合前の環状化合物の分解が押さえられるため、アルキレンカーボネート化合物の混合比が一定化され、表面架橋後の物性が安定化する。

[0164] この際、アルキレンカーボネート化合物の水分量が1.0重量%以下であり、さらに0.01重量%以上1.0重量%以下であることが好ましい。水を多く含む場合、例えば、エチレンカーボネートからエチレングリコールの副生など加熱ないし加熱溶融する場合、分解や着色が起る可能性があり、上記水分量で行うことが好ましい。ここで、アルキレンカーボネート化合物の場合の前記水分量は、表面架橋剤を作製する直前のアルキレンカーボネートの水分量とし、後述のようにアルキレンカーボネート化合物を加熱溶融して用いる場合にも、表面架橋剤作製直前の溶融状態のアルキレンカーボネート化合物の水分量を指す。水分量の測定は、カールフィッシャー水分計を用いて測定した値を採用する。

[0165] (好適な表面架橋剤)

ポリアクリル酸(塩)系吸水性樹脂に、アルキレンカーボネート化合物及び多価アルコール化合物を混合後に加熱反応させ、更に、通液性向上の観点から、表面架橋工程において、同時及び/又は別途、イオン結合性表面架橋剤を混合することが好ましい。更に好ましくは、表面架橋工程において、アルキレンカーボネート化合物及び多価アルコール化合物の添加と同時に又は別途、界面活性剤を混合する。別途イオン結合性表面架橋剤/界面活性剤を添加する時期は、アルキレンカーボネート化合物及び多価アルコール化合物の添加前であっても、添加後であってもよいし、添加前、添加後双方に添加してもよい。また、更に好ましくは、後述の α -ヒドロキシカルボン酸化合物(特に乳酸ないしその塩)を混合する。ここで、多価アルコール化合物がC3~C6の多価アルコールであり、イオン結合性表面架橋剤が多価金属カチオンであると好ましい。

[0166] 上記表面架橋剤の使用量は、得られる吸水性樹脂粉末の物性や使用する表面架橋剤の種類等によって適宜設定すればよく、特に限定されないが、吸水

性樹脂粉末 100 重量部に対して、（上記複数併用する場合はそれぞれの量、さらに好ましくは合計量で）0.001～10 重量部が好ましく、0.01～5 重量部、0.1～5 重量部、0.1～1 重量部の順がより好ましい。

[0167] 特に、エチレンカーボネート表面架橋剤の使用量は、吸水物性向上及び残存エチレングリコール量低減の観点から吸水性樹脂粉末 100 重量部に対しエチレンカーボネートの使用量が上記範囲さらには 0.1～1 重量部であり、C3-C6 の多価アルコール（好ましくは C3 ジオール、特にプロピレングリコール）が上記範囲さらには 0.1～5 重量部とすることが好ましい。また表面架橋剤水溶液中の水は同様の観点から吸水性樹脂粉末 100 重量部に対し 0.1～5 重量部が好ましい。

[0168] 有機表面架橋剤（複数の有機表面架橋剤の場合を含む）と無機表面架橋剤を併用する場合でも、吸水性樹脂粉末 100 重量部に対して、それぞれ好ましくは 0.001～10 重量部、より好ましくは 0.01～5 重量部で併用される。また好ましい複数の有機表面架橋剤は、上記化合物（多価アルコールと多価アルコール以外）であり、上記比率である。また、界面活性剤や α -ヒドロキシカルボン酸化合物もまた、界面活性剤や α -ヒドロキシカルボン酸化合物も後述の範囲で適宜使用される。

[0169] （溶媒、表面架橋剤水溶液及び濃度）

又、表面架橋剤に合わせて好ましくは水が使用される。すなわち、本発明の好適な一実施形態は、少なくともアルキレンカーボネート化合物と多価アルコール化合物と水とを吹くも表面架橋剤水溶液を調製し、吸水性樹脂粉末に該表面架橋剤水溶液を混合するものである。このときの水の含有量は、吸水性樹脂粉末 100 重量部に対して、0.5～20 重量部が好ましく、0.5～10 重量部がより好ましい。更に、無機表面架橋剤と有機表面架橋剤とを併用する場合、好ましくは 0.001～10 重量部、より好ましくは 0.01～5 重量部で各々併用される。この際、親水性有機溶媒を使用してもよく、その使用量は、吸水性樹脂粉末 100 重量部に対して、0 重量部を超え 10 重量部以下が好ましく、0 重量部を超え 5 重量部以下がより好ましい。

尚、水は別途添加しても良く、表面架橋剤水溶液に混合される非高分子化合物及び／又はその他の化合物の水溶液として含まれる水であっても良い。

[0170] これら混合される溶媒の温度は適宜決定されるが、温度が低すぎると溶解度や粘度の問題が起こる場合があるため、特に、(3-1)に後述の固体の非高分子有機化合物を表面架橋剤に、特にエチレンカーボネートを表面架橋剤として使用する場合、室温以上に加温(30~100℃が好ましく、35~70℃がより好ましく、40~65℃が更に好ましい)された水が溶媒に使用される。すなわち、非高分子有機化合物(特に固体の表面架橋剤、さらには固体の多価アルコールやアルキレンカーボネート等の環状化合物)と混合する他の化合物、特に水が加温されているのが好ましく、上述の温度範囲であるとより好ましい。

[0171] また、アルキレンカーボネート化合物又は前記多価アルコール化合物、特に固体のアルキレンカーボネート化合物は、水と混合前に予め加熱することが好ましい。加熱温度は、水添加後の表面架橋剤水溶液の温度より高温に加熱することが好ましく、具体的には、固体のアルキレンカーボネート化合物の場合は、後述の(3-3)の欄に記載した温度が好ましく、多価アルコール、特に固体の多価アルコールも加熱溶融するのが好ましく、その温度は、30~100℃が好ましく、35~70℃がより好ましく、40~65℃更に好ましい。

[0172] 更に、吸水性樹脂粉末への表面架橋剤溶液の混合に際し、水不溶性微粒子や界面活性剤を、本発明の効果を妨げない範囲内で、吸水性樹脂粉末に対して例えば、0重量部を超え10重量部以下、好ましくは0重量部を超え5重量部以下、より好ましくは0重量部を超え1重量部以下、さらに好ましくは0.0005~1重量部を共存させることもできる。この際、用いられる界面活性剤等については、米国特許第7473739号等に開示されている。水溶液としての平均保存時間は後述の範囲、特に1時間以内である。

[0173] 表面架橋剤の濃度は適宜決定されるが、物性面から1~80重量%、更には5~60重量%、10~40重量%、15~30重量%の水溶液とされる

。なお、ここで水溶液は水のみを溶媒に限定されず、水以外の溶媒で0～50重量%、0～30重量%、0～10重量%の有機溶媒、特に親水性有機溶媒（特に沸点150℃以下、更には100℃以下）を溶媒として含んでもよい。用いられる親水性有機溶媒としては、C1～C4、更にはC2～C3の一級アルコール、その他、アセトン等のC4以下の低級ケトン等が挙げられる。

[0174] かかる表面架橋剤水溶液の温度は用いる表面架橋剤の溶解度や該水溶液の粘度などから適宜決定されるが、下記（3-8）に記載のように-10～100℃、さらには5～50℃、10～30℃、35～70℃、40～65℃の範囲であると好ましい。温度が高くと、吸水性樹脂粉末と混合又は反応する前に、環状表面架橋剤が加水分解（例えば、エチレンカーボネートからエチレングリコールへの分解、オキサゾリジノンからエタノールアミンへの分解）したり、混合性が低下したりする傾向にある。温度が低すぎると溶解度や粘度の点で好ましくない場合がある。

[0175] ここで、表面架橋剤水溶液として調製後は、なるべく短時間に使用すること、即ち、平均保存期間としては、10日以内、5日以内、1日以内、10時間以内、1時間以内、1分以内に吸水性樹脂へ混合して使用することが好ましい。即ち、所定の化合物を所定比率で混合後、上記温度とした後、更に10日以内に吸水性樹脂に混合される。本発明では、表面架橋剤を含む後述の非高分子有機化合物と水などの他の化合物とを、または、非高分子有機化合物と水とを混合した後、混合物の温度を50℃以下とし、該混合物を調製後10日以内に吸水性樹脂に混合することが好ましい。

[0176] また、表面架橋剤水溶液を調製した後、保存安定性の点から、吸水性樹脂粉末への混合前に50℃以下、好ましくは20～50℃で貯蔵することが好ましい。

[0177] さらに、表面架橋剤水溶液の貯蔵時の、貯蔵槽内の上部空間は空気でもよく、劣化防止や着色防止などを目的として、窒素などの不活性ガスとしてもよい。また、適宜、上部空間は減圧ないし加圧としてもよいが、通常、常圧

(大気圧)とされる。また、貯蔵時の露点(上部空間の露点)は低いことが好ましく、20℃以下、さらには10℃以下、0℃以下、-10℃以下、-20℃以下とされる。露点を制御するには貯蔵時にドライエアーを使用したり、不活性ガス好ましくは窒素ガスを使用したりすればよい。窒素ガスは露点-73℃ないしそれ以下、ヘリウムガスは露点-65℃ないしそれ以下である。

[0178] 吸水性樹脂粉末へ表面架橋剤水溶液を混合する際には、質量流量計(好ましくはコリオリ式流量計)で流量を測定しながら行うことが好ましい。質量流量計を用いることで、気温や液温の変化による比重変化の影響がなくなるので、溶液の混合比をより精密に調整でき、また多くの成分(3成分以上)を混合しても、混合比が安定するため、吸水性樹脂の物性が安定する。

[0179] (表面架橋剤水溶液への酸又は塩基の併用)

表面架橋剤の反応や均一な混合を促進するため、表面架橋剤に酸又は塩基を併用してもよい。使用される酸又は塩基としては、有機酸又はその塩、無機酸又はその塩、無機塩基が使用され、吸水性樹脂粉末100重量部に対して0~10重量部、更には0.01~5重量部、0.1~3重量部で適宜使用される。使用される有機酸としては、C1~C6、更にはC2~C4の水溶性有機酸、水溶性飽和有機酸、特にヒドロキシル基含有の飽和有機酸である。代表的な有機酸として、酢酸、プロピオン酸、乳酸、3-ヒドロキシプロピオン酸、クエン酸、酒石酸やその塩であり、塩としては一価塩又は多価金属塩、特にアルカリ金属塩ないし3価塩(特にアルミニウム塩)である。また、使用される無機酸としては、炭酸、硫酸、塩酸、リン酸、ポリリン酸やその塩であり、塩としては一価塩ないし多価金属塩、特にアルカリ金属塩ないし3価塩(特にアルミニウム塩)である。使用できる無機塩基としては、アルカリ金属の水酸化物、炭酸塩、炭酸水素塩、又は、多価金属の水産物等である。好適な無機酸として硫酸アルミニウム、有機酸としては乳酸等が挙げられる。また、前記酸を併用する場合には、表面架橋剤溶液のpHは、2.5~6.9の酸性溶液であることが好ましい。

[0180] 特に本発明で上記脱水反応性表面架橋剤、さらには環状脱水反応性表面架橋剤、特にアルキレンカーボネート化合物を使用する場合、表面架橋工程において表面架橋剤に酸（有機酸又は無機酸）又は塩基を併用することが好ましく、特に酸（有機酸又は無機酸）を環状脱水反応性表面架橋剤と併用することが好ましい。塩基の使用により表面架橋剤の混合性は向上されるが、吸水性樹脂粉末と表面架橋剤との反応性を低下させ、さらに表面架橋前の表面架橋剤水溶液の安定性を低下させることがある。例えば、エチレンカーボネートは塩基性水溶液中で分解してエチレングリコールを副生するため注意が必要である。かかる酸又は塩基、特に塩基を水溶液として保存する場合の平均時間は前記の範囲、特に1時間以内である。

[0181] （特に好ましい表面架橋剤とその使用量）

本発明で特に好ましい表面架橋剤は、吸水物性、特に無加圧下吸水倍率と通液性、無加圧下吸水倍率と加圧下吸水倍率の関係を向上させる観点からエチレンカーボネートを含み、さら好ましくはC3-C6の多価アルコール化合物、特にプロピレングリコールを含む表面架橋剤が好ましく、表面架橋剤水溶液として吸水性樹脂粉末に添加される。上記表面架橋剤水溶液と同時、又は別途用いられるイオン結合表面架橋剤としては、後述の（2-9）に記載され、中でもアルミニウム塩が好ましく、例えば硫酸アルミニウム、乳酸アルミニウムである。

[0182] 表面架橋剤の使用量は、吸水物性向上及び残存エチレングリコール量低減の観点から吸水性樹脂粉末100重量部に対しエチレンカーボネートの使用量が0.001~10重量部、より好ましくは0.01~5重量部、さらに好ましくは0.1~1重量部、プロピレングリコールが0.001~10重量部、より好ましくは0.01~5重量部、さらに好ましくは0.1~5重量部である。また表面架橋剤水溶液中の水は同様の観点から吸水性樹脂粉末100重量部に対し0.1~5重量部が好ましい。

[0183] アルミニウム塩については後述のイオン結合性架橋剤の使用量が適用される。また、多価アルコール化合物およびカーボネート化合物と、イオン結合

性化合物との混合比は、特に限定されるものではないが、多価アルコール化合物およびカーボネート化合物：イオン結合性化合物＝50：1～2：1（重量比）であることが好ましい。上記使用量とすることにより、後述の組成を持ち、安全性と吸水物性を両立させた新規の吸水性樹脂粉末が得られる。更に、上記使用量により表面架橋を行い、最終の吸水性樹脂粉末中の残存架橋剤や副生物、即ちエチレングリコールやプロピレングリコールの濃度、場合によっては含水率等を後述の範囲とすることにより、搬送性が優れる吸水性樹脂粉末が得られる。尚、搬送性が優れるとは、吸水性樹脂粉末の製造工程やオムツ工場等での輸送において吸水性樹脂粉末がダメージを受けにくいことを意味する。

[0184] （混合方法）

吸水性樹脂と表面架橋剤との混合方法は特に問わないが、好ましくは、後述の（3-6）に記載の質量流量計や、（3-8）に記載の混合機やその混合時間が適用される。

[0185] （吸水性樹脂粉末の加熱）

表面架橋剤を混合後の吸水性樹脂粉末は、加熱処理されることにより反応し、必要によりその後、冷却処理される。加熱温度は、好ましくは70～300℃であり、より好ましくは120～250℃であるが、脱水反応性表面架橋剤を使用する場合は更に好ましくは150～250℃、さらには170～230℃であり、加熱時間は、好ましくは1分～2時間、5分～1時間の範囲である。表面架橋剤後の冷却温度は表面架橋温度未満、特に10℃以上に冷却され、例えば、100℃以下、さらには30～90℃、特に40～80℃の範囲に冷却されるのが好ましい。

[0186] これらの加熱工程ないし冷却工程の圧力も適宜決定されるが、反応時間の短縮や、残存架橋剤や副生物の低減のために、後述（2-10）に記載の常圧ないし減圧、特に微減圧で行われることが好ましく、得られた吸水性樹脂中の残存表面架橋剤、特に多価アルコール化合物や、エチレンカーボネートから副生するエチレングリコールも所定量以下にされる。

[0187] 具体的にエチレングリコールの場合は、1000ppm以下（900ppm以下、800ppm以下、700ppm以下）、C3-C6の多価アルコール、好ましくはC3のジオール、特にプロピレングリコール）の場合は、1000~10000ppm）に低減できる。上記上限を超えると粉体の流動性やAnti-Caking性が悪化する。また、エチレングリコールやC3-C6の多価アルコール化合物について、過度のコストやプロセス的に不利であるだけでなく、一定量の含有は表面親水化や粉塵防止で好ましい場合もあり、それぞれ下限はエチレングリコールで1ppm、10ppm以上、さらには100ppm以上であり、C3-C6の多価アルコールも100ppm、さらには1000ppmである。

[0188] さらに、生産性からも、表面架橋剤を混合する前の吸水性樹脂粉末も加熱されていることが好ましく、特に後述の固体の非高分子有機化合物、さらに水溶性非高分子有機化合物である場合、加熱状態、特に表面架橋剤中の非高分子有機化合物の融点以上に加熱された吸水性樹脂粉末に混合することで、表面架橋剤がより均一に混合できる。予め加熱される場合、表面架橋剤の融点以上であり、30℃以上が好ましく、さらに35~100℃、特に40~80℃の範囲である。温度が低い場合、表面架橋に時間が掛かり、表面架橋剤が融点以下となり混合性が低下する。また過度に温度が高い場合、特に水の沸点を超える場合、表面架橋剤水溶液から水が蒸発してしまい、かえって混合性や物性が低下する恐れがある。

[0189] （混合方法）

吸水性樹脂と表面架橋剤との混合方法は特に問わないが、好ましくは、後述の（3-6）に記載の質量流量計や、（3-8）に記載の混合機やその混合時間が適用される。

[0190] （成分数）

後述（3-8）のように、本発明の効果をより発揮するために、表面架橋剤として複数、さらには3成分以上、4成分以上の表面架橋剤に適用される。成分数の上限は適宜決定されるが、10成分程度である。表面架橋剤を複

数回添加する際にも好適に使用され、好ましくは、共有結合性表面架橋剤の添加および反応後にイオン結合性架橋剤の添加反応が行う場合などに適用できる。

[0191] かかる表面架橋、特に上記粒度制御後の表面架橋によって、後述の加圧下吸水倍率(AAP)を後述の範囲、好ましくは20 [g/g]以上、更に好ましくは23~30 [g/g]にまで架橋すればよい。特に下記範囲にSFCを向上(例えば、20 [$\times 10^{-7} \cdot \text{cm}^3 \cdot \text{s} \cdot \text{g}^{-1}$]以上、更に好ましくは後述の範囲)にする場合、上記範囲でCRCを好ましくは15~45 [g/g]、より好ましくは20~40 [g/g]、更に好ましくは25~35 [g/g]、特に好ましくは28~33 [g/g]の範囲で表面架橋すればよく、更に好ましくは多価金属カチオン、ポリアミンポリマー、水不溶性微粒子から選ばれる通液性向上剤を更に含むことによって、より通液性を向上できる。

[0192] (生産量)

本発明の製造方法は連続運転や巨大スケールでの物性安定化や製造の簡便化により好適である。よって、好ましくは1日(24時間)以上、さらに10日以上連続生産に好適に適用される。また、1ライン(装置)あたり0.1 [t/hr]以上、更には上記重合に記載の生産量、特に連続生産に好適に適用される。本発明では、吸水性樹脂粉末が、1時間当たり1トン以上生産され得る。

[0193] かかる巨大スケールの生産、特に連続生産には、物性の安定化や工程の簡素化のために、固体の非高分子有機化合物が使用され、好適には非高分子有機化合物が加熱、好ましくは溶融されて水溶液として吸水性樹脂粉末に混合される。また好ましくはかかる混合工程において質量流量計、特にコリオリ式質量流量計が使用される。〔3〕にて、好ましく使用される固体の非高分子有機化合物及び質量流量計について述べる。

[0194] (2-9) 添加剤の添加工程

本工程は吸水性樹脂粉末に種々の機能を付与するために、各添加剤を添加

する工程であり、一つ又は複数の工程から構成される。上記添加剤としては、例えば、通液性を向上させる通液性向上剤、吸水速度及び通液性を向上させる界面活性剤、或いは着色防止剤、耐尿性向上剤等が挙げられる。又、全て又は一部のこれらの添加剤は、上記表面架橋剤と同時に添加しても別途添加してもよい。ここで、通液性向上剤が吸水性樹脂と反応しうる場合、例えば、下記のイオン結合性表面架橋剤である場合、かかる通液性向上剤の添加工程は上記（２－８）に記載の表面架橋工程の一種でもある。

[0195] （イオン結合性表面架橋剤、水不溶性微粒子）

上記共有結合性表面架橋剤、好ましくは、多価アルコールと多価アルコール以外（特にアルキレンカーボネート等の環状化合物）の併用の他に、共有結合性表面架橋と同時または別途、イオン結合性表面架橋剤としてポリアミンポリマーなどの多価カチオン性ポリマーや多価金属塩（多価金属カチオン）を表面架橋工程において混合して、通液性等を向上させる。中でも、通液性向上の観点からは、イオン結合性表面架橋剤として多価金属カチオンを用いることが好ましく、さらにはアルミニウム塩を用いることが好ましい。また、通液性および副生成物や原料不純物の抑制という観点からは、多価アルコール化合物がC 3～C 6の多価アルコールであり、イオン結合性表面架橋剤が多価金属カチオンであることが好ましい。

[0196] 上記イオン結合性表面架橋剤は、共有結合性表面架橋剤である多価アルコール化合物およびアルキレンカーボネート化合物と同時または別途で使用され、膨潤したゲル粒子の表面上に静電的なスペーサーを形成することで通液性の向上に寄与する。これらの添加はドライブレンドもよく、水などの溶媒0～20重量部程度使用して、水溶液や水分散液として添加してもよい。好ましい温度や混合機や流量計は上記（２－８）が適用できる。本発明において、通液性（SFC）を $20 [\times 10^{-7} \cdot \text{cm}^3 \cdot \text{s} \cdot \text{g}^{-1}]$ 以上、更に好ましくは後述の範囲とする場合、共有結合性表面架橋剤とイオン結合性表面架橋剤との併用、更には後述の水不溶性微粒子との併用が好ましい。更に好ましくは、イオン結合性表面架橋剤の混合時に着色改善の理由から多価アル

コールないし α -ヒドロキシカルボン酸（塩）が併用される。

- [0197] 上記ポリアミンポリマーとしては、ポリエチレンジアミン、ポリビニルアミン、ポリアリルアミン等が挙げられる。又、その重量平均分子量としては、1000～500万が好ましく、1万～100万がより好ましい。
- [0198] 上記多価金属塩としては、好ましくは2価以上、より好ましくは3価又は4価の多価金属塩（有機塩又は無機塩）又は水酸化物、即ち、多価金属カチオンが例示される。具体的には、多価金属としてはアルミニウム、ジルコニウム等が挙げられ、多価金属塩としては乳酸アルミニウム、硫酸アルミニウム等のアルミニウムカチオンが挙げられる。
- [0199] 上記水不溶性微粒子としては、酸化ケイ素、酸化アルミニウム、クレイ、カオリン等の無機微粉末、乳酸カルシウム、金属石鹼（長鎖脂肪酸の多価金属塩）等の有機微粉末が挙げられ、その体積平均粒子径は10 μ m以下が好ましく、1 μ m以下がより好ましい。
- [0200] 本発明の吸水性樹脂粉末は、上記表面架橋剤に加えて、同時または別途、更にポリアミンポリマー、多価金属塩（多価金属カチオン）、水不溶性微粒子から選ばれる通液性向上剤を含むことが好ましい。これらの通液性向上剤を含むことによって、吸水速度と通液性がより高い水準で両立し、更に、吸湿時のAnti-Caking性にも優れるため、吸湿し易い本発明の吸水性樹脂粉末に好ましく適用できる。
- [0201] 本発明で使用されるイオン結合性表面架橋剤や水不溶性微粒子は、加圧下吸水倍率（AAP）の低下幅は、好ましくは3.0 [g/g] 以内、より好ましくは2.5 [g/g] 以内、更に好ましくは2.0 [g/g] 以内、特に好ましくは1.5 [g/g] 以内、最も好ましくは0.5 [g/g] 以内となる量及び種類であることが好ましい。尚、低下幅の下限値は0 [g/g]（即ち、AAPの低下なし）又は-1 [g/g]（即ち、AAP+1向上）である。加圧下吸水倍率（AAP）を上記範囲で調整させることで、通液性（SFC）を目的の範囲まで向上させることができ、更に無加圧下吊り下げ吸水倍率（FSC）を向上させることができる。

[0202] 以下、さらに、イオン結合性表面架橋剤、水不溶性微粒子、イオン結合性表面架橋剤に併用される多価アルコールおよび／又は α -ヒドロキシカルボン酸（塩）について説明する。

[0203] イオン結合性表面架橋剤としては、多価金属カチオン及び多価カチオン性ポリマーが挙げられる。

[0204] （多価金属カチオン）

本発明で多価金属カチオンに使用できる多価金属化合物は水溶性であることが好ましい。多価として必須に2価以上であり、2～4価であることが好ましく、更に3価の金属カチオン、特にアルミニウムカチオンが使用される。

[0205] 本発明における水溶性とは、水100g（25℃）に、1g以上、好ましくは10g以上溶解する化合物をさす。多価金属カチオンを含む多価金属化合物はそのまま（主に固体状）で吸水性樹脂粒子と混合してもよいが、FSC向上の観点から、水溶性の多価金属化合物を使用し、これを水溶液としたものを吸水性樹脂と混合することが好ましい。水溶性の多価金属化合物を水溶液の状態と混合することで、多価金属化合物が解離して生じる多価金属カチオンが粒子間の静電的スペーサーとして作用し、通液性（例えばSFC）や吸水倍率（例えばFSC）がより向上し、本発明の吸水剤がより得ることができる。

[0206] 本発明に用いることができる多価金属カチオンは、典型金属及び族番号が4～11の遷移金属の中から選ばれる少なくとも一つ以上の金属を含むことが好ましい。その多価金属の中でもMg, Ca, Ti, Zr, V, Cr, Mn, Fe, Co, Ni, Pd, Cu, Zn, Cd, Alを含むことが好ましく、Mg, Ca, Zn, Alがより好ましく、Alが特に好ましい。

[0207] 本発明に用いることができる多価金属カチオンを含む多価金属化合物としては、カウンターのアニオンは有機又は無機のいずれでもよく、特定に限定されない。例えば、酢酸アルミニウム、乳酸アルミニウム、アクリル酸アルミニウム、塩化アルミニウム、ポリ塩化アルミニウム、硫酸アルミニウム、硝

酸アルミニウム、ビス硫酸カリウムアルミニウム、ビス硫酸ナトリウムアルミニウム等の水溶性アルミニウム塩；塩化カルシウム、硝酸カルシウム、塩化マグネシウム、硫酸マグネシウム、硝酸マグネシウム等の水溶性アルカリ土類金属塩；塩化亜鉛、硫酸亜鉛、硝酸亜鉛、硫酸銅、塩化コバルト、塩化ジルコニウム、硫酸ジルコニウム、硝酸ジルコニウム等の遷移金属塩、等を例示することができる。通液性の観点から、これらの中で特に好ましいのはアルミニウム化合物であり、中でも、硫酸アルミニウムが好ましく、硫酸アルミニウム14～18水塩等の含水結晶の粉末（やその水溶液）は最も好適に使用することが出来る。

[0208] 有機酸の多価金属塩を用いる場合、例えば、アニス酸、安息香酸、*p*-ヒドロキシ安息香酸、ギ酸、吉草酸、クエン酸、グリコール酸、グリセリン酸、グルタル酸、クロロ酢酸、クロロプロピオン酸、けい皮酸、コハク酸、酢酸、酒石酸、乳酸、ピルビン酸、フマル酸、プロピオン酸、3-ヒドロキシプロピオン酸、マロン酸、マレイン酸、酪酸、イソ酪酸、イミジノ酢酸、リンゴ酸、イソチオン酸、メチルマレイン酸、アジピン酸、イタコン酸、クロトン酸、シュウ酸、サリチル酸、グルコン酸、没食子酸、ソルビン酸、ステアリン酸等の脂肪酸及び酸に対応する塩基等が挙げられる。これらの中でも、酒石酸塩及び乳酸塩が好ましく、乳酸アルミニウムや乳酸カルシウム等の乳酸塩が最も好ましい。

[0209] 多価金属カチオンの混合方法は、上記有機表面架橋剤と同時または別途、吸水性樹脂に多価金属カチオンを含む水溶液、特に多価金属カチオン濃度が1～60重量%、更には10～50重量%の水溶液として混合され、更に混合後に必要により、同時に混合の場合は上記（2-8）に記載の表面架橋温度で加熱、または表面架橋剤と別途の場合は40～150℃、更には60～100℃程度で加熱すればよい。水の使用量は吸水性樹脂100重量部に対して0.1～5重量部、更には0.5～3重量部であることが好ましい。更に好ましくは、混合時に多価アルコールないし α -ヒドロキシカルボン酸が併用される。

[0210] 尚、多価アルコールないし α -ヒドロキシカルボン酸としては、上述した各種化合物から適宜選択される。多価アルコールないし α -ヒドロキシカルボン酸は水より少量で且つ吸水性樹脂100重量部に対して0~4重量部、0.01~3重量部、更には0.1~0.5重量部で使用されることが好ましい。

[0211] 多価金属化合物の使用量は、多価金属カチオンとして、吸水性樹脂粒子100重量部に対して、0.001~3重量部が好ましく、0.01~2重量部がより好ましく、0.02~1重量部が更に好ましく、0.03~0.9重量部が特に好ましく、0.05~0.8重量部が最も好ましい。吸水性樹脂100重量部に対して多価金属カチオンが0.001重量部よりも少ない場合は、FSCの向上が十分ではなく、一方、3重量部より多い場合は、混合によってAAPが大きく低下するおそれがある。

[0212] (多価カチオン性ポリマー)

本発明で使用できる多価カチオン性ポリマーの重量平均分子量は、好ましくは1000以上であり、より好ましくは2000以上であり、更に好ましくは5000以上、特に好ましくは10000以上である。また、数平均分子量は、好ましくは2000以上であり、更に好ましくは5000以上である。上記重量平均分子量が1000未満の場合、期待する効果が得られなくなるおそれがある。なお、重量平均分子量は平衡沈降法で測定され、数平均分子量は粘度法で測定される。その他、ゲルパーミエーションクロマトグラフィ、静的光散乱法等でも測定することができる。なお、コストの観点から、上限は重量平均分子量が500万程度、更には100万程度で十分である。

[0213] また、本発明にかかる多価カチオン性ポリマーは、カチオン密度が2 [mmol/g]以上が好ましく、4 [mmol/g]以上がより好ましく、6 [mmol/g]以上が更に好ましい。上記カチオン密度が2 [mmol/g]未満の場合、吸水性樹脂と多価カチオン性ポリマーを混合して得られた吸水性樹脂における、膨潤後の吸水性樹脂集合体の保型性が十分でなくなる

虞がある。上限は繰り返し単位で適宜決定されるが、30 [mmol/g] 以下、更には25 [mmol/g] 以下である。

[0214] 多価カチオン性ポリマーの具体例として、例えば、ポリエチレンイミン、エチレンイミンのグラフトにより変性された変性ポリアミドアミン、プロトン化ポリアミドアミン、ポリアミドアミンとエピクロルヒドリンの縮合物、アミン類とエピクロルヒドリンの縮合物、ポリ（ビニルベンジルジアルキルアンモニウム）、ポリ（ジアリルアルキルアンモニウム）、ポリ（2-ヒドロキシ-3-メタクリロイルオキシプロピルジアルキルアミン）、ポリエーテルアミン、ポリビニルアミン、変性ポリビニルアミン、ポリ（N-ビニルホルムアミド）の部分加水分解物、ポリ（N-ビニルアルキルアミド）の部分加水分解物、（N-ビニルホルムアミド）-（N-ビニルアルキルアミド）共重合体の部分加水分解物、ポリアルキルアミン、ポリビニルイミダゾール、ポリビニルピリジン、ポリビニルイミダゾリン、ポリビニルテトラヒドロピリジン、ポリジアルキルアミノアルキルビニルエーテル、ポリジアルキルアミノアルキル(メタ)アクリレート、ポリアリルアミン、ポリアミジン、澱粉やセルロースのカチオン化物及び、これらの塩もしくは求電子試薬との反応物、等のカチオン性高分子電解質が挙げられる。ここでいうポリアミジンとは、分子内にアミジン環を有する高分子のことであり、N-ビニルホルムアミドとアクリロニトリルを共重合後、酸処理することにより得られたものがより好ましい。ポリアミジンの具体例としては、特許第2624089号に記載されている、アミジン構造を有するカチオン性高分子等が挙げられるが、これに限定されるものではない。

[0215] これらの中でも本発明の効果の面から、ポリアミジン又はその塩、ポリビニルアミン又はその塩、ポリビニルアミン-ポリ（N-ビニルホルムアミド）の共重合体又はその塩、ポリ（N-ビニルホルムアミド）の部分加水分解物又はその塩から選ばれる少なくとも1種を含むポリアミンポリマー、更には、ポリビニルアミン又はその塩、ポリ（N-ビニルホルムアミド）の部分加水分解物又はその塩を含むポリアミンポリマーが好適である。これらの多

価カチオン性ポリマーは、0～30モル%、更には0～10モル%程度の他の繰り返し単位を含んでいてもよい。これらの多価カチオン性ポリマーの製造方法は特に問わないが、特にポリ（N-ビニルホルムアミド）を加水分解する方法ではアミン基を持つ多価カチオン性ポリマーと蟻酸（塩）が生成し、吸水性樹脂との混合に際して、この部分加水分解物又はその塩と蟻酸の混合物を使用することは、多価カチオン性ポリマーと蟻酸の添加を同時に行うことが出来るので、プロセスの簡略化の点から好ましい。尚、ポリ（N-ビニルホルムアミド）の部分加水分解物の製造に当たっては蟻酸が所定量残存するように、精製しない、又は蟻酸が除かれないような精製方法をとるべきである。

[0216] ポリ（N-ビニルホルムアミド）の部分加水分解物又はその塩の加水分解率は10～100モル%、更には20～95モル%、特に30～90モル%が好ましい。尚、加水分解率は、加水分解前のホルムアミド基（モル数）に対し、加水分解してできたアミン基（モル数）の割合（%）を示す。ここで100モル%加水分解物はポリビニルアミンないしその塩に該当する。

[0217] 多価カチオン性ポリマーの混合方法は吸水性樹脂に直接混合してもよく、多価カチオン性ポリマーを水溶液として混合してもよいが、好ましくは水溶液、特に多価カチオン性ポリマーの濃度が1～60重量%、更には10～50重量%の水溶液として混合することが好ましく、更に混合後に必要により40～150℃、更には60～100℃程度で加熱すればよい。混合機や加熱処理には表面架橋と同様の装置を含め適宜選択される。

[0218] 吸水性樹脂と多価カチオン性ポリマーとの割合は適宜決定されるが、吸水性樹脂100重量部に対して0.3重量部未満、0.25重量部以下、0.2重量部以下、特に0.1重量部以下が好ましく、下限は0.001重量部以上、更には0.01重量部以上の範囲である。吸水性樹脂100重量部に対して多価カチオン性ポリマーが0.001重量部よりも少ない場合、FSCの向上が十分ではなく、又0.5重量部より多い場合は混合によってAAPが低下する可能性がある。

[0219] (水不溶性微粒子)

水不溶性微粒子としては、吸水剤が水性液体と接触した際に吸水剤の粒子同士が密着するのを抑制し、水性液体の流れをよくするものであれば特に限定されるものではない。中でも水不溶性無機微粉末が好ましく、クレイ、カオリン、ベントナイト、二酸化ケイ素、酸化チタン、酸化アルミニウム等の無機系微粒子、乳酸カルシウム、金属石鹼（長鎖脂肪酸の多価金属塩）等の有機微粉末が挙げられるが、珪素系微粒子が無加圧下吸収倍率（F S C）を向上させるので好ましい。

[0220] 又、水不溶性微粒子としては、好ましくは体積平均粒子径で10 μ m以下、5 μ m以下、1 μ m以下、特に0.5 μ m以下の微粒子が用いられる。

[0221] 吸水性樹脂と水不溶性微粒子の混合方法はドライブレンドでもよく、水不溶性微粒子を水分散液としたスラリーで混合してもよいが、好ましくはドライブレンドされ、その際の混合機は適宜選択される。

[0222] 吸水性樹脂と水不溶性微粒子の割合は、水不溶性微粒子の添加によって加圧下吸収倍率（A A P）やV D A U Pが極端に低下しない程度、特にA A Pの低下が3.0 [g / g] 以下であればよく、その量は適宜決定されるが、吸水性樹脂100重量部に対して0.4重量部以下、0.3重量部以下、0.2重量部以下、特に0.1重量部以下が好ましく、下限は0.001重量部以上、更には0.01重量部以上の範囲である。

[0223] 吸水性樹脂100重量部に対して水不溶性微粒子が0.001重量部よりも少ない場合、F S Cの向上が十分ではなく、又0.4重量部より多い場合は混合によってA A PやV D A U Pが本願を満たさないほど低下する可能性がある。

[0224] その他、上記製造方法において、多価金属カチオン、多価カチオン性ポリマー、水不溶性微粒子に代えて、長鎖アルキルアミン（特に炭素数10～20）を使用してもよい。

[0225] イオン結合性表面架橋剤と併用される多価アルコール化合物は、好ましくは非高分子の水溶性多価アルコール化合物であり、上記表面架橋に例示され

た多価アルコール化合物、特にプロパンジオールであり、本発明で好ましくは、これら多価アルコール化合物や α -ヒドロキシカルボン酸を吸水性樹脂100重量部に対して多価アルコール化合物を0.01~3重量部、更には0.05から2重量部含む。

[0226] (α -ヒドロキシカルボン酸)

本発明で好ましく使用する α -ヒドロキシカルボン酸は、分子内の α 位の炭素にヒドロキシル基が結合しているカルボン酸ないしその塩のことを指し、好ましくは非高分子 α -ヒドロキシカルボン酸等の脂肪族ヒドロキシカルボン酸(塩)であり、より好ましくは環状構造や不飽和基を有しない脂肪族の α -ヒドロキシカルボン酸(塩)である。芳香族 α -ヒドロキシカルボン酸や環状構造ないし不飽和基を有する α -ヒドロキシカルボン酸の場合、それ自身が酸化反応により着色するために好ましくない。又、その分子量は好ましくは40~2000、更に好ましくは60~1000、特に好ましくは100~500の範囲である。又、本発明で使用する α -ヒドロキシカルボン酸は、 $20 \pm 5^\circ\text{C}$ で、脱イオン水100gに対する溶解度が1g以上、より好ましくは5g以上、更に好ましくは10g以上、特に好ましくは20g以上である水溶性であることが好ましい。かかる α -ヒドロキシカルボン酸として、乳酸(塩)、クエン酸(塩)、リンゴ酸(塩)、イソクエン酸(塩)、グリセリン酸(塩)、酒石酸(塩)、これらのD体、L体、メソ体等が例示される。 α -ヒドロキシ多価カルボン酸として、最も好ましくは、吸水特性や着色改善の観点から、リンゴ酸(塩)、クエン酸(塩)、イソクエン酸(塩)、酒石酸(塩)が用いられる。ここで、 α -ヒドロキシカルボン酸ないしその塩や混合物を総称して α -ヒドロキシカルボン酸化合物と呼ぶこともある。

[0227] イオン結合性表面架橋剤と併用される多価アルコール化合物や α -ヒドロキシカルボン酸は吸水性樹脂100重量部に対して多価アルコールを0.01~3重量部、更には0.05から2重量部で使用されることが好ましい。

[0228] (2-10)キレート剤添加工程

本発明に係るポリアクリル酸（塩）系吸水性樹脂粉末において、キレート剤（特に有機リン系キレート剤、アミノカルボン酸系キレート剤）、 α -ヒドロキシカルボン酸（特に乳酸（塩））、無機又は有機還元剤（特に硫黄系無機還元剤）から選ばれる着色防止剤又は耐尿性（さらには（5-14）の耐候性）向上剤を更に含有することが好ましく、本発明の製造方法がいずれかの工程でキレート剤等を混合する工程を含むことが好ましい。キレート剤等を含有させることで、耐尿性や着色防止に優れる吸水性樹脂粉末が得られる。

[0229] 当該キレート剤を含有したポリアクリル酸（塩）系吸水性樹脂を得る方法としては、上述した各工程でキレート剤を適宜添加すればよく、特に限定されないが、例えば、重合工程で単量体水溶液に予め添加しておく方法、ゲル細粒化工程で添加する方法、乾燥工程の前後で添加する方法、表面架橋工程で表面架橋剤水溶液に予め含有させる方法又は表面架橋剤水溶液とは別途添加する方法、表面架橋後の吸水性樹脂に添加する方法等、様々な方法を適宜選択することができる。又、キレート剤を添加する際の形態についても特に限定されず、例えば、液状又は固体（粉体）状のキレート剤をそのまま添加してもよく、予め溶媒に溶解させ溶液としてから添加してもよいが、取扱性や添加量の振れ等の観点から、溶液で添加することが好ましい。

[0230] 当該キレート剤としては特に限定されず、例えば、高分子又は非高分子キレート剤が挙げられる。中でも、非高分子キレート剤が好ましく、分子量或いは重量平均分子量が好ましくは40~2000、より好ましくは60~1000、更に好ましくは100~500である非高分子キレート剤を単量体又はその重合体に使用することがより好ましい。より具体的なキレート剤としては、アミノカルボン酸（塩）ないしリン酸（塩）が挙げられ、そのカルボキシル基の数は、好ましくは2~20、より好ましくは4~10、特に好ましくは5~8である。

[0231] 本発明におけるキレート剤の使用量は、吸水性樹脂100重量部に対して、0.00001~10重量部が好ましく、0.0001~1重量部がより

好ましく、0.002～0.1重量部が更に好ましい。上記使用量が10重量部を超える場合、使用量に見合った効果が得られず不経済となるのみならず、吸水特性が低下する等の問題が生じる場合がある。一方、上記使用量は0.00001重量部未満の場合、十分な添加効果が得られない。

[0232] (界面活性剤)

さらに、ポリアクリル酸（塩）系吸水性樹脂粉末は、界面活性剤を含んでもよく、本発明の製造方法がいずれかの工程で界面活性剤を混合する工程を含むことが好ましい。例えば、上述したように、ベースポリマーの気泡率の制御に使用される形態や、表面架橋工程において、表面架橋剤と併用される形態が挙げられる。また、吸水性樹脂粉末を界面活性剤で被覆してもよい。

[0233] 本発明の吸水性樹脂粉末の表面を界面活性剤で被覆することで、高吸水速度及び高通液性の吸水性樹脂粉末が得られる。尚、界面活性剤としては、上記（2-1）に記載した化合物が適用される。界面活性剤は上記重合時にも使用してもよいが、好ましくは表面被覆のために、さらに、上記表面架橋剤、特に表面架橋剤水溶液と同時または別途、好ましくは同時に混合され、吸水性樹脂の表面架橋後の物性も向上する。

[0234] 使用する界面活性剤の種類や使用量は適宜決定されるが、好ましくは上記表面張力の範囲で使用され、吸水性樹脂に対して0～0.5重量部、さらには0.00001～0.1重量部、0.001～0.05重量部の範囲で使用される。これらの界面活性剤の中でも、効果の観点から、アニオン性界面活性剤、ノニオン性界面活性剤、又はシリコーン系界面活性剤を用いることが好ましく、ノニオン性界面活性剤又はシリコーン系界面活性剤を用いることが更に好ましい。

[0235] 本発明の一形態においては、吸水性樹脂粉末は発泡体のため、耐衝撃性が低い傾向にあり、特に表面架橋時又は表面架橋後の次工程への輸送（例えば空気輸送等）によるプロセスダメージによって、物性が低下することもある。この傾向は生産量が大きい程顕著であり、例えば、1ライン当りの生産量

が0.5 [t/h r]以上、以下順に、1 [t/h r]以上、5 [t/h r]以上、10 [t/h r]以上となる程、より顕著となる。

[0236] 即ち、吸水速度が速く、高い通液性の吸水性樹脂粉末を得るためには、特に上記の巨大スケールでの連続生産時においては、乾燥後に表面架橋を行い、表面架橋と同時又は別途、好ましくは同時に吸水性樹脂粉末の表面を界面活性剤で被覆することが好ましい。

[0237] 上記界面活性剤の種類や使用量は適宜決定されるが、使用量については、2重量%以下が好ましく、以下順に0.03重量%以下、0.015重量%以下、0.01重量%以下、0.008重量%以下が好ましい。下限としては0.1 ppm以上が好ましく、1 ppm以上がより好ましい。更に下記表面張力（好ましくは60 [mN/m]以上、更に好ましくは後述の「(4-7)表面張力」で示す範囲内）を維持する使用量及び種類で使用される。

[0238] 又、吸水速度や耐衝撃性の観点から、界面活性剤と同時に水を添加することが好ましい。上記添加水は、吸水性樹脂粉末に対して、好ましくは0.1~10重量%、より好ましくは1~8重量%、更に好ましくは2~7重量%で、添加される。

[0239] (キレート剤、 α -ヒドロキシカルボン酸(塩)、無機又は有機還元剤)
本発明においては、着色防止や劣化防止(その他残存モノマー低減など)を目的として、キレート剤(特に有機リン系キレート剤、アミノカルボン酸系キレート剤)、 α -ヒドロキシカルボン酸(特に乳酸(塩))、無機又は有機還元剤(特に硫黄系無機還元剤)から選ばれる着色防止剤又は耐尿性(さらには(5-14)の耐候性)向上剤を更に含むことが好ましい。尚、表面積の大きい吸水性樹脂粉末は一般的に着色や劣化し易い傾向にある。

[0240] 上記着色防止剤又は耐尿性(ないし(5-14)に規定の耐候性)向上剤の使用量は、吸水性樹脂粉末100重量部に対して0~3重量部が好ましく、0.001~1重量部がより好ましく、0.05~0.5重量部が特に好ましい。これらの着色防止剤又は耐尿性(耐候性)向上剤は、単量体、含水ゲル、乾燥重合体、吸水性樹脂粉末等に添加されるため、添加工程について

は重合工程以降で適宜決定される。尚、上記無機又は有機還元剤は重合工程で消費されるため、重合工程後、更には乾燥工程後に、特に表面架橋工程後に添加することが好ましい。

[0241] 上記キレート剤としては、米国特許第6599989号、同第6469080号、欧州特許第2163302号等が開示されたキレート剤、特に非高分子キレート剤、更には有機リン系キレート剤、アミノカルボン酸系キレート剤が挙げられる。上記 α -ヒドロキシカルボン酸としては、米国特許出願公開第2009/0312183号等が開示されたリンゴ酸（塩）、琥珀酸（塩）、乳酸（塩）が挙げられる。上記無機又は有機還元剤としては、米国特許出願公開第2010/0062252号等が開示された硫黄系還元剤、特に亜硫酸塩又は亜硫酸水素塩等が挙げられる。

[0242] (2-10) 気流曝露工程

本工程は、表面架橋剤の混合後、吸水性樹脂粉末の加熱処理時及び／又は加熱処理後に、該吸水性樹脂粉末を気流下に曝露する工程である。

[0243] 上記「気流下に曝露する」とは、吸水性樹脂粉末の加熱処理機及び／又はその他の工程で装置内に充満した気体を循環及び置換することを意味する。この操作によって、高温での加熱処理で発生する不快臭の原因となる揮発成分を除去することが可能となる。

[0244] 上記気流に用いられる気体としては、特に限定されないが、例えば、水蒸気、空気、窒素、又はこれらの1種以上の混合気体等が挙げられる。その供給量としては、吸水性樹脂粉末が存在する加熱処理機及び／又はその他の工程における単位容積1 m³当り、0.001~100 [m³/hr] が好ましく、0.01~10 [m³/hr] がより好ましい。又、気流の線速としては、0.01~100 [m/s] が好ましく、0.1~50 [m/s] がより好ましい。更に、曝露時間としては、1~120分が好ましく、10~90分がより好ましい。

[0245] 上記気流は、送風又は吸引により生じさせてもよい。又、その際、好ましくは10%以内、より好ましくは1%以内で減圧又は加圧となってもよい。

残存表面架橋剤、特に残存アルキレンカーボネートやその副生物であるエチレングリコールが低減できるため、好ましくは0.999気圧以下の減圧、さらには0.999～0.9気圧、特に0.998～0.95気圧の微減圧で表面架橋やその冷却が行われる。

[0246] 上記気流下の曝露を、表面架橋剤混合後の吸水性樹脂粉末の加熱処理時を同時に行う場合、気体供給装置及び／又は気体排気装置を具備する熱処理機又は加熱炉を用いることが好ましい。尚、加熱処理時の温度設定（好ましくは120～250℃）が著しく低下し、エネルギー的な悪影響を及ぼさない範囲内で、熱処理機又は加熱炉の空間を占める気体（水蒸気、空気、窒素、又はこれらの1種以上の混合気体）を置換することが好ましい。

[0247] 上記気流下の暴露を、加熱処理後の工程で行う場合、表面架橋後の吸水性樹脂粉末の冷却機や、輸送中の輸送ライン又は配管内を通気することが好ましい。尚、この場合、気体の温度としては、適宜加熱しても冷却してもよいが、通常、不快臭の原因となる揮発成分が吸水性樹脂粉末から揮発し易い温度まで加熱される。具体的は、50℃以上が好ましく、60℃以上がより好ましく、70℃以上が更に好ましい。上記気流の温度が50℃未満の場合、揮発成分が除去されない場合があり好ましくない。又、表面架橋工程における加熱処理温度より低く設定する。

[0248] 更に、本気流曝露工程は、不快臭低減という効果に加えて、表面架橋剤としてアルキレンカーボネート化合物、特にエチレンカーボネートを使用する場合に、表面架橋剤添加後に高温に晒されることで発生（副生）するエチレングリコールを除去する効果もある。エチレングリコールは人体に悪影響を及ぼすおそれがあるため、本工程で低減又は除去することが好ましい。

[0249] (2-11) 空気輸送工程

本工程は、表面架橋工程前後における吸水性樹脂粉末を輸送する工程であり、各種の輸送方法を採用することができるが、好ましくは空気輸送が採用される。該空気輸送工程においては、本発明の吸水性樹脂粉末の物性を安定的に保持し、かつ配管の閉塞防止という観点から、一次空気及び必要に応じ

て使用される二次空気（輸送配管途中での追加空気）に乾燥気体（空気）が使用されることが好ましい。空気輸送によって、吸水性樹脂粉末の表面に残存する非高分子有機化合物、特に残存表面架橋剤、さらにはエチレングリコール等を除去してもよい。

[0250] 上記乾燥気体（空気）の露点としては、 -5°C 以下が好ましく、 -10°C 以下がより好ましく、 -12°C 以下が更に好ましく、 -15°C 以下が特に好ましい。又、コストパフォーマンスの観点から下限は -100°C 以上が好ましく、 -70°C 以上がより好ましく、更には -50°C 程度で十分である。又、上記乾燥気体（空気）の温度としては、 $10\sim 40^{\circ}\text{C}$ が好ましく、 $15\sim 35^{\circ}\text{C}$ がより好ましい。上記乾燥気体（空気）の露点及び温度を上記範囲内とすることで、製品として包装する際、SFC低下を抑えることができるため、好ましい。

[0251] 上記乾燥気体（空気）を使用する以外に、加熱気体（空気）を使用してもよい。加熱方法については特に限定されないが、熱源を用いて直接気体（空気）を加熱してもよいし、輸送部や配管が加熱されることで、通過する気体（空気）を間接的に加熱してもよい。尚、加熱気体（空気）の温度として、下限は 20°C 以上が好ましく、 30°C 以上がより好ましい。上限は 70°C 未満が好ましく、 50°C 未満がより好ましい。

[0252] 又、上記露点を制御する方法としては、気体、好ましくは空気を適宜乾燥すればよい。具体的には、メンブレンドライヤーを使用する方法、冷却吸着式ドライヤーを使用する方法、ダイヤフラムドライヤーを使用する方法、又はこれらを併用する方法が挙げられる。上記冷却吸着式ドライヤーを使用する場合、加熱再生式でも非加熱再生式でも非再生式でもよい。

[0253] (2-12) その他の工程

上記工程以外に、必要に応じて、第2の分級工程（表面架橋工程後に実施）、蒸発モノマーの回収工程、造粒工程等を設けてもよい。

[0254] 更に、目的に応じて、吸水性樹脂粉末に、前記以外の酸化剤、酸化防止剤、水、多価金属化合物、シリカや金属石鹸等の水不溶性無機又は有機粉末、

消臭剤、抗菌剤、パルプや熱可塑性繊維等を、吸水性樹脂粉末中に、0重量%を超え3重量%以下、好ましくは0重量%を超え1重量%以下添加してもよい。

[0255] [3] 固体の非高分子有機化合物

以上、[2]で本発明の方法(1)及び(2)についての全般について述べ、さらに、以下、[3]で第1、第2および第3の製造方法のより好ましい特徴部分(非高分子有機化合物の加熱、質量流量計、加熱溶融した非高分子有機化合物)について述べる。下記第1、第2、第3の製造方法は、好ましくは本発明の方法(1)及び/又は(2)と併用されるが、単独で実施してもよい。

[0256] 表面架橋後のスペックアウト品を低減させる観点から、特に常温で固体の非高分子有機化合物、中でもアルキレンカーボネート化合物を表面架橋剤として使用する場合、その溶解操作が生産性を大きく低下させ、また、気温によるその流動性の影響が大きく、又、副生するエチレングリコールを低減する必要がある。又、特に物性安定化において、作業性を維持したまま、吸水速度の安定化、吸水速度と通液性の両立が必要であった。

[0257] 本発明者らは、吸水性樹脂に添加する改質剤(非高分子有機化合物)の取り扱い性に着目し、非高分子有機化合物、特に表面架橋剤、更にはアルキレンカーボネートを加熱、特に加熱溶融させることで、作業性を格段に向上でき、気温変動による流動性への影響もなく、高物性で不純物(特に残存エチレングリコール)の少ない吸水性樹脂を高生産性で安定的に得られることを見いだした。更に、かかる手法で通液性や吸水速度の高い吸水性樹脂を安定的に提供できることを見いだした。

[0258] 即ち、常温で固体の非高分子有機化合物を吸水性樹脂の原料として使用する場合、その取り扱いで作業性が低下するうえに、その溶解操作が生産性の低下や物性のふれに繋がることを見いだした。上記特許文献1~44等吸水性樹脂の物性安定化や表面架橋での物性向上技術は多く提案されているが、固体の非高分子有機化合物の取り扱い性になんら着目しているものではなか

った。

[0259] 上記問題点を解決するために、以下、第1、第2、第3の製造方法を提供する。第1の製造方法。第2の製造方法、第3の製造方法は、それぞれ別々に実施してもよく、第1の製造方法又は第3の製造方法と、第2の製造方法とを両方実施する、又は第1から第3の製造方法すべてを実施するのが好ましい。

[0260] (第1の製造方法)

本発明の吸水性樹脂粉末の製造方法(第1の製造方法)は、吸水性樹脂粉末の原料(改質原料)である非高分子有機化合物を加熱状態(好ましくは加熱溶融状態)で貯蔵したのち、他の化合物と所定比率に混合し、さらに吸水性樹脂粉末に混合することを特徴とする、ポリアクリル酸(塩)系吸水性樹脂粉末の製造方法である。

[0261] (第2の製造方法)

本発明の吸水性樹脂粉末の製造方法(第2の製造方法)は、ポリアクリル酸(塩)系吸水性樹脂粉末に、非高分子有機化合物と水が混合され、混合比が質量流量計で制御されることを特徴とする、ポリアクリル酸(塩)系吸水性樹脂粉末の製造方法である。

[0262] (第3の製造方法)

本発明の吸水性樹脂粉末の製造方法(第3の製造方法)は、加熱溶融状態の非高分子有機化合物と他の化合物と所定比率に混合し、さらにポリアクリル酸(塩)系吸水性樹脂粉末に混合することを特徴とする、ポリアクリル酸(塩)系吸水性樹脂粉末の製造方法である。本発明で貯蔵は全く省略して、非高分子有機化合物の加熱溶融を連続加熱ニーダーなどで連続的に加熱溶融させてもよい。なお、バッチ式で加熱する場合は第1の製造方法での貯蔵にも該当し、連続加熱ニーダーなどで連続的に加熱溶融される場合は本発明の輸送にも該当する。

[0263] (好適な製造条件)

本発明の第1の製造方法(非高分子有機化合物を加熱状態で貯蔵)または

第2の製造方法（後述の質量流量計を使用）または第3の製造方法（非高分子有機化合物を加熱溶融状態で使用）において、本発明で好ましくは、非高分子有機化合物が水溶性であり、加熱状態の非高分子有機化合物と水と所定比率に混合して水溶液とされる。本発明で非高分子有機化合物が好ましくは表面架橋剤であり、かかる場合、好ましくは、上記（2-8）、（2-9）に記載の表面架橋工程に記載の条件が適用される。

[0264] 非高分子有機化合物がアルキレンカーボネート化合物又は多価アルコール化合物から選ばれる少なくとも1種を含み、好ましくはアルキレンカーボネート化合物及び多価アルコール化合物のそれぞれから選ばれる少なくともそれぞれ1種を含む表面架橋剤とポリアクリル酸（塩）系吸水性樹脂とを混合後に加熱反応させ、より好ましくは、同時または別途、イオン結合性表面架橋剤を混合する、吸水性樹脂の製造方法がより好ましい。

[0265] すなわち、本発明の第1または第2の製造方法において、上記（2-8）に記載のように、好ましくは、表面架橋剤が1種または複数の脱水反応性表面架橋剤である。また、好ましくは、脱水反応性表面架橋剤がアルキレンカーボネート化合物であり、さらに好ましくは、アルキレンカーボネート化合物がエチレンカーボネート化合物である。また好ましくは、表面架橋剤がアルキレンカーボネート化合物と多価アルコール化合物との併用である。

[0266] また、非高分子有機化合物と混合する他の化合物ないし水が加温されているのが好ましく、更に所定比率で得られた混合物を吸水性樹脂に混合する際、より好ましくは所定比率の混合物を調製してから吸水性樹脂に混合するまでの間、加温されているのが好ましい。より好ましい温度は30℃～100℃、更に好ましくは35℃～70℃、最も好ましくは40℃～65℃である。

[0267] また、非高分子有機化合物がアルキレンカーボネート化合物および多価アルコール化合物を含み、吸水性樹脂にアルキレンカーボネート化合物および多価アルコール化合物を混合した後、加熱反応させ、さらに、吸水性樹脂にアルキレンカーボネート化合物および多価アルコール化合物を混合する際に

同時にイオン結合性表面架橋剤を混合するか、または、吸水性樹脂にアルキレンカーボネート化合物および多価アルコール化合物を混合するのとは別に、イオン結合性表面架橋剤を混合することができる。

[0268] また、本発明の第1～第3の製造方法において、好ましくは、表面架橋剤として、非高分子有機化合物以外（特に脱水反応性表面架橋剤以外）の化合物の併用であり、特に（2-9）に記載のポリアミンポリマーないし多価金属化合物から選ばれるイオン結合性表面架橋剤が併用される。

[0269] また、別途、上記（2-9）に記載のポリアミンポリマーないし多価金属化合物から選ばれるイオン結合性表面架橋剤を混合してもよく、さらに、多価金属化合物を混合してもよい。

[0270] 更に、表面架橋剤以外の化合物として加熱または非加熱で貯蔵された、界面活性剤及び／又はヒドロキシカルボン酸化合物を併用及び／又は別途混合してもよい。

[0271] 本発明の第1～第3の製造方法において、非高分子有機化合物が混合される吸水性樹脂粉末は好ましくは上記（2-2）に記載のように、吸水性樹脂粉末が内部気泡率0.5%以上のポリアクリル酸系吸水性樹脂粉末である。吸水性樹脂粉末も予め35℃以上に加熱されてなる。好ましくは上記（2-2）に記載のように、吸水性樹脂中のβ-ヒドロキシプロピオン酸（塩）が1000ppm以下である。本発明の方法は作業性や安定性を向上させるため、好ましくは連続生産、特に1時間あたり1トン以上の連続生産に好適に適用される。

[0272] （加熱貯蔵、特に溶融貯蔵の効果）

非高分子有機化合物の加熱状態で貯蔵、例えばブタンジオールやエチレンカーボネートなどを溶融貯蔵することで、非加熱状態で貯蔵、特に固体で貯蔵に比べて、水や必要によりその他化合物とを連続混合することが容易となる。水溶液の調整が容易なため、非高分子有機化合物水溶液（例えばエチレンカーボネート水溶液）としての保存時間を短くでき、結果、水溶液保存による非高分子有機化合物の分解や着色を抑えることができる。

[0273] 例えば、エチレンカーボネートを使用する場合、分解由来の副生エチレングリコールを低減できるため、吸水性樹脂の表面物性が向上ないし安定化するか、少なくとも得られた吸水性樹脂中の残存エチレングリコールが低減できる。好ましくは、エチレンカーボネート溶融貯蔵と多価アルコール化合物（好ましくはC3-C6の多価アルコール化合物）との所定比率への混合が正確かつ容易となり、吸水性樹脂の物性も向上かつ安定化する。

非高分子有機化合物、例えばブタンジオールやエチレンカーボネート溶融貯蔵を用いることで、水溶液貯蔵に比べて、タンク、すなわちプラントを小さくできる。さらに、固体の非高分子有機化合物を溶融して貯蔵さらには輸送することで、固体の非高分子有機化合物を溶媒（特に水）に溶解させる手間を省略でき、パイプラインやポンプや質量流量計を用いることで作業性も向上し、巨大スケールの連続生産、特に1時間あたり1トン以上の連続生産も簡便かつ正確に実施できる。溶融させた非高分子有機化合物は所定比率へ連続混合は正確かつ容易であり、特に質量流量計、さらにはコリオリ質量流量計が適用でき、さらに正確に混合できるため、表面架橋剤に使用する場合、表面物性が向上ないし安定化する。

[0274] （原料である非高分子有機化合物、他の化合物）

ここで、非高分子有機化合物は、上記した吸水性樹脂粉末の原料（改質原料）、特に固体の非高分子有機化合物であり、吸水性樹脂粉末に混合される原料であれば上記[2]に例示された化合物が適用でき、特に（3-1）に後述の表面架橋剤が使用できる。

[0275] 該非高分子有機化合物と混合される他の化合物とは、該非高分子有機化合物と異なる構造の化合物であり、吸水性樹脂の表面架橋剤や改質剤として一般に用いられている該非高分子有機化合物以外の化合物及び溶媒から選ばれる少なくとも1種が好ましく、水、多価のアルコール及び多価金属塩から選ばれる少なくとも1種がより好ましい。

[0276] 具体的には、上記（2-8）（2-9）（2-10）に記載の表面架橋剤や水を含む溶媒、各種改質剤（界面活性剤、キレート剤、 α -ヒドロキシカ

ルボン酸、その他、消臭剤、着色防止剤、残存モノマー低減剤)が挙げられる。

[0277] さらに、1価のアルコールなどの溶媒、各種高分子化合物、その他の有機又は無機化合物を含んでもよい。該非高分子有機化合物及び該他の化合物を含む混合物は溶液を形成する組成物であるのが好ましく、水溶液又はアルコール溶液の形態がより好ましい。

[0278] 第1の製造方法では非高分子有機化合物、好ましくは固体の非高分子有機化合物が加熱又は冷却、特に加熱、更には加熱溶融された状態で使用(第3の製造方法)される。使用される非高分子有機化合物としては、吸水性樹脂粉末の表面架橋剤又は表面被覆剤、さらには表面架橋剤が好ましく、例えば、下記(3-1)(3-2)の化合物が例示される。

[0279] (非高分子有機化合物の分子量及び水溶性非高分子化合物の定義)

上記「非高分子有機化合物」とは、吸水性樹脂の製造工程において、吸水性樹脂に混合される非高分子有機化合物ならば特に問わないが、通常、吸水性樹脂の重合の原料とされるアクリル酸などの単量体や重合性架橋剤以外の有機化合物であり、すなわち、非ラジカル重合性の有機化合物である。非高分子有機化合物とは、分子量が通常7000以下、好ましくは1000以下の有機化合物をいう。水溶性非高分子化合物とは、特に水溶性(常温の水100gに対する溶解度が、1[g/水100g]以上、さらには5g、より好ましくは10g以上をいう)の上記非高分子有機化合物である。実質的に非ラジカル重合性である範囲で、長鎖不飽和脂肪酸のように不飽和結合を有してもよいが、好ましくは不飽和結合(オレフィン構造)を有さない非高分子有機化合物が使用される。

[0280] 又、固体の形状としては、ブロック状、粉末状、ペレット状、シート状、ワックス状、繊維状、フィルム状等、特に限定されないが、標準篩で規定される粒子径が100mm以下、好ましくは10mm以下、より好ましくは2mm以下の粉末状のものが好ましく使用できる。これら各種形状の固体は加熱して液状化されることが好ましく、更に、吸水性樹脂粉末に所定比率の溶

液、特に水溶液状態で吸水性樹脂粉末に添加、混合することで、吸水性樹脂粉末の物性が安定し、更に吸水樹脂表面粉末に残存しても固体であるため、吸水性樹脂粉末の流動性等への悪影響が少ない。

[0281] (融点)

上記非高分子有機化合物は、常温で液体でもよいが、好ましくは、常温で固体であり、その融点としては10～200℃、10～100℃、好ましくは15～100℃、より好ましくは18～90℃、更に好ましくは20～50℃、特に好ましくは30～40℃である。好ましい炭素数はC2～C30、さらにはC4～C20、C4～C18の範囲である。なお、日本工業規格では「常温」を20℃±15℃(5～35℃)の範囲として規定(JIS Z 8703)しており、かかる範囲を常温とする。

[0282] 上記非高分子有機化合物は、加熱する際、特に加熱溶融する際の温度は融点以上で沸点以下に加熱され、さらに、その分解温度以下で行われる。よって、分解温度の比較的低いエポキシ化合物、有機過酸化物などは好ましくは使用されず、非エポキシ化合物、非有機過酸化物である非高分子有機化合物が好ましく適用される。

[0283] (非高分子有機化合物の純度、特に水分量)

又、上記非高分子有機化合物の純度としては、水やその他の不純物を含んでもよいが、96重量%が好ましく、以下順に、少なくとも97重量%、98重量%、99重量%、99.5重量%、99.7重量%、99.9重量%、99.95重量%、99.99重量%が好ましい(ここで、不純物は好ましくは水分が主成分)。本発明の製造方法では上記純度を有する非高分子有機化合物が好ましく使用される。水やその他の不純物を多く含む場合、例えば、エチレンカーボネートからエチレングリコールの副生など加熱ないし加熱溶融する場合、分解や着色が起る可能性があり、上記純度で行うことが好ましい。非高分子有機化合物の水分量が1.0重量%以下であり、好ましくは0.5重量%以下、より好ましくは0.3重量%以下、更に好ましくは0.1重量%以下、より更に好ましくは0.05重量%以下、最も好ましくは

0.01重量%以下である。使用前の非高分子有機化合物（特に表面架橋剤）の分解や着色を防止することによって、得られる吸水性樹脂の物性も安定化し、残存副生物も低減し、さらに着色も防止できる。なお、水分量はカールフッシャー法（JIS K0068、ISO 760、DIN 51777など）で規定でき、好ましくは、JIS K0068：1966で規定できる。

[0284] (3-1) 非高分子有機化合物、特に固体の表面架橋剤

本発明で好ましく使用される固体の表面架橋剤としては、特に限定されないが、例えば、常温で固体の、飽和2価アルコール、飽和3価アルコール、飽和4価アルコール、不飽和グリコール等の多価アルコール類、環状（炭酸）エステル等の環状化合物、ジアミン化合物、アミノアルコール等のアミン化合物、飽和脂肪酸等が挙げられ、具体的には下記の化合物が例示される。これら化合物、非高分子有機化合物、特に固体の表面架橋剤は好ましくは加熱、特に加熱溶解されて、加熱状態で貯蔵ないし輸送される。本発明でさらに好ましくは常温で固体の、脱水反応性表面架橋剤、さらには、飽和2価アルコール、飽和3価アルコール、飽和4価アルコール、環状（炭酸）エステルが使用される。また、かかる脱水反応性表面架橋剤は、重合時の単量体や重合後のゲルに使用して内部架橋剤として使用してもよく、すなわち、脱水反応性架橋剤として使用できる。

以下、本発明で好ましく使用される固体の架橋剤、特に表面架橋剤について、具体的に説明する。なお、下記化合物は内部架橋剤や（反応させないで）表面被覆剤にも使用できるが、上記（2-8）の表面架橋剤として好適に使用される。

[0285] 上記飽和2価アルコールとしては、メソ-2,3-ブタンジオール（融点34.4℃）、テトラメチルエチレングリコール（融点38℃）やその6水和物（融点46~47℃）、ヘキサンメチルトリメチレングリコール（融点126~128℃）、2,2-ジメチル-1,3-ブタンジオール（融点10℃）、2,2-ジメチル-1,3-ペタンジオール（融点60~63

℃)、2, 2, 4-トリメチル-1, 3-ペンタンジオール(融点52℃)、1, 4-ブタンジオール(融点19℃)、2, 5-ヘキサンジオール(融点43~44℃)、1, 6-ヘキサンジオール(融点42℃)、1, 8-オクタジオール(融点60℃)、1, 9-ノナンジオール(融点45℃)、1, 10-デカンジオール(融点72~74℃)、1, 11-ウンデカンジオール(融点62~62.5℃)、1, 12-ドデカンジオール(融点79~79.5℃)、1, 13-トリデカンジオール(融点76.4~76.6℃)、1, 14-テトラデカンジオール(融点83~85℃)、1, 12-オクタデカンジオール(融点66~67℃)、1, 18-オクタデカンジオール(融点96~98℃)、ネオペンチルグリコール(融点130℃)、ソルビトール(融点96℃)等が挙げられる。

[0286] 上記不飽和グリコールとしては、cis-2, 5-ジメチル-3-ヘキセン-2, 5-ジオール(融点69℃)、cis-2, 5-ジメチル-3-ヘキセン-2, 5-ジオール(融点77℃)、meso-2, 6-オクタジエン-4, 5-ジオール(融点23~24℃)、ラセミ-2, 6-オクタジエン-4, 5-ジオール(融点48℃)等が挙げられる。

[0287] また、常温で半固体、ワックス状ないし蠟状固体のポリエチレングリコールとしては、PEG600(融点15~25℃)、PEG1000(融点35~40℃)、PEG3000~4000(融点53~56℃)、PEG5000~7000(融点58~62℃)等が挙げられる。

[0288] 上記飽和3価アルコールとしては、グリセリン(融点18℃)、2-メチル-2, 3, 4-ブタントリオール(融点49℃)、2, 3, 4-ヘキサントリオール(融点47℃)、2, 4-ジメチル-2, 3, 4-ヘキサントリオール(融点75℃)、ジメチルペタングリセリン(融点83℃)、2, 4-ジメチル-2, 3, 4-ペンタントリオール(融点99℃)、トリメチロールプロパン(融点58℃)等が挙げられる。

[0289] 上記飽和4価アルコールとしては、1, 2, 4, 5-ヘキサンテトロール(融点88℃)、1, 2, 5, 6-ヘキサンテトロール(融点96℃)等が

挙げられる。

[0290] 上記環状エステルとしては、エチレンカーボネート（融点35～38℃）、5,5-ジメチル-4-メチレン-1,3-ジオキサラン-2-オン（融点26℃）、2,2-ペンタメチレン-1,3-ジオキサラン-4-オン（融点32～35℃）、1,3-ジオキササン-2-オン（融点48℃）、4,5-ジメチル-1,3-ジオキサソール-2-オン（融点78℃）等が挙げられる。

[0291] その他環状化合物としては、(S)-4-ベンジル-2-オキサゾリジノン（融点86～88℃）、5-メチル-5-(3-イソプロポキシ-4-メトキシフェニル)-2-オキサゾリジノン（融点67～69.5℃）、5-メチル-5-(3-エトキシ-4-メトキシフェニル)-2-オキサゾリジノン（融点63～65℃）、オキサゾリジノン（融点86～89℃）等が挙げられる。

[0292] 上記ジアミン化合物としては、エチレンジアミン（融点8.5℃）、テトラメチレンジアミン（融点27℃）、ヘキサメチレンジアミン（融点42℃）、ヘプタメチレンジアミン（融点28～29℃）、オクタメチレンジアミン（融点52℃）、ノナメチレンジアミン（融点37.5℃）等が挙げられる。

[0293] 上記アミノアルコールとしては、ジソプロパノールアミン（融点43℃）、トリイソプロパノールアミン（融点57.2℃）、1-アミノペンタン-5-オール（融点36℃）等が挙げられる。

[0294] (3-2) 固体の表面被覆剤

本発明で好ましく使用される固体の表面被覆剤としては、特に限定されないが、例えば、常温で固体の、飽和又は不飽和の1価アルコール、エーテル化合物、アルカンスルホン酸化合物、ケトン化合物等が挙げられ、具体的には下記の化合物が例示される。なお、表面被覆剤とは吸水性樹脂粉末やその含水ゲルを被覆することで、流動性や疎水性親水性などの各種改質に使用できる。

- [0295] 上記飽和脂肪酸としては、カプリル酸（融点16.7℃）、カプリン酸（融点31.6℃）、ラウリン酸（融点44.2℃）、ミリスチン酸（融点53.9℃）、パルミチン酸（融点63.1℃）、ステアリン酸（融点69.6℃）等が挙げられる。
- [0296] 上記飽和一価アルコールとしては、ラウリルアルコール（融点24℃）、ミリスチルアルコール（融点38℃）、セチルアルコール（融点49℃）、ステアリルアルコール（融点58.5℃）、ネオペンチルアルコール（融点52～53℃）、*n*-エイコシルアルコール（融点63.5℃）、*n*-ヘキサコシルアルコール（融点79.5℃）、上記不飽和の1価アルコールとしては、2,4-ペンタジイン-1-オール（融点26～28℃）等が挙げられる。
- [0297] 上記エーテル化合物としては、ジセチルエーテル（融点55℃）、イソアミルセチルエーテル（融点30℃）等が挙げられる。
- [0298] 上記アルカンスルホン酸化合物としては、*n*-ペンタンスルホン酸（融点15.9℃）、*n*-ヘキサンスルホン酸（融点16.1℃）、*n*-ノナンスルホン酸（融点46℃）、*n*-デカンスルホン酸（融点46.5℃）、*n*-ウンデカンスルホン酸（融点52℃）、*n*-ドデカンスルホン酸（融点58℃）等が挙げられる。
- [0299] 上記エーテル化合物としては、ジセチルエーテル（融点55℃）、イソアミルセチルエーテル（融点30℃）等が挙げられる。
- [0300] 上記ケトン化合物としては、ジ-*n*-ヘキシルケトン（融点31℃）、ジ-*n*-ヘプチルケトン（融点41℃）、メチル-*n*-ノニルケトン（融点15℃）、メチル-*n*-デシルケトン（融点21℃）、メチル-*n*-ウンデシルケトン（融点29℃）、メチル-*n*-ドデシルケトン（融点34℃）、メチル-*n*-トリデシルケトン（融点39℃）等が挙げられる。
- [0301] なお、これら（3-2）や上記（3-1）の化合物は吸水性樹脂の原料として、表面架橋や表面被覆以外に使用してもよく、例えば、重合時の内部架橋剤として使用してもよく、重合中や重合後のゲルに添加してゲルの流動性

改善やその他吸水性樹脂の機能の付与に使用してもよい。

[0302] (3-3) 熔融

本発明において、熔融される場合、非高分子有機化合物は、常温（JIS Z 8703）で固体であり、その融点としては10～200℃、10～100℃、好ましくは15～100℃、より好ましくは18～90℃、更に好ましくは20～50℃、特に好ましくは30～40℃である。常温で固体のため、吸水性樹脂粉末への使用又は残存しても、吸水性樹脂粉末の流動性を損なうこともなく、更に非高分子有機化合物由来の臭気の問題もない。融点が200℃、100℃、90℃を超えるなど高いと、エネルギー的にも不利であり、また、高温での加熱によって分解や着色を起こすこともある。また融点が10℃、15℃などより低い場合、本発明の効果が現れにくい。

[0303] 上記非高分子有機化合物は、好ましくは加熱、特に融点以上に加熱させて貯蔵、輸送、更には吸水性樹脂粉末の製造工程に使用されることが好ましい。加熱は常温で液体の非高分子有機化合物に対して行ってもよいが、好ましくは、常温で固体の非高分子有機化合物に対して行われる。

[0304] 上記非高分子有機化合物は、夏冬の気温差や昼夜の気温差によって、吸水性樹脂粉末の製造工程の作業環境が融点を上下することがあり、その結果、製造時の気温によって固体であったり液体であったりする事がある。かかる場合、吸水性樹脂粉末の原料調製に時間がかかるだけでなく、温度によって原料の流動性や比重も変化するため、原料の混合比率が一定せず、物性の低下や物性の振れを生じることがある。

[0305] 特に水溶液として吸水性樹脂粉末の製造工程、特に表面処理工程、更には表面架橋工程に使用される場合、上記のような気温変動による微妙な組成の変化（振れ）によって物性の低下や振れを生じる原因となる。

[0306] (加熱温度)

本発明において、加熱は連続で行ってもよく、バッチで行ってもよい。連続で行う場合もバッチで行う場合も本発明で輸送や貯蔵の概念に含まれる。

[0307] 非高分子有機化合物の加熱温度はその融点、分解温度、粘度で適宜決定さ

れるが、常温で固体の場合、通常、融点を超えて加熱され、上限は融点の+100℃以下、さらには+80℃以下、+60℃以下、+20℃以下、+10℃以下の順に好ましい。すなわち、本発明で好ましくは、非高分子有機化合物が上記融点（好ましくは10~100℃）を有し、融点以上で融点+100℃以下の範囲で加熱するのが好ましい。また、加熱温度の下限は融点などで適宜決定されるが、常温以上に加熱するのが好ましく、下記（3-4）（3-6）に後述の記載の温度に加熱されるのがより好ましい。更に好ましくは、非高分子有機化合物の加熱温度が30℃以上で融点+100℃以下であり、特に30~90℃の範囲で加熱するのが好ましい。

[0308] 加熱温度の下限は融点を超えていけば問題ないが、気温変化などを考慮して融点の少なくとも+5℃、さらには+8℃程度に設定されることが好ましい。加熱温度は融点によっても決定され、例えば、30℃未満の融点を有する非高分子有機化合物（例えば、プロピレングリコール、1,3-プロパンジオール、グリセリンカーボネートなどの架橋剤、表面架橋剤）を30~90℃に加熱して貯蔵・輸送してもよいが、好ましくは、上記常温で固体の非高分子有機化合物に対して適用される。

[0309] また、物性の安定性から、加熱温度は実質一定温度、特に同一温度であることが好ましく、上記所定温度の±9℃以内、さらには±6℃以内、±3℃以内、±1℃以内に制御、特に全製造時間の90%以上が制御されることが好ましい。また、加熱状態の温度も融点以上で温度として150℃以下が好ましく、100℃以下がより好ましく、90℃以下が更に好ましい。本発明では原料が融点以上で溶融していればよく、過度の加熱はエネルギー的にも不利であるのみならず、原料の劣化や分解に伴って得られた吸水性樹脂粉末の物性低下や着色の原因になるので好ましくない。

[0310] 本発明で非高分子有機化合物（特に表面架橋剤）を所定比率に調整、特に所定比率の水溶液に調製する前に、予め非高分子有機化合物（特に表面架橋剤）を（一定温度に）加熱することで、混合比や濃度が厳密に制御できるため、吸水性樹脂粉末の物性、特に表面架橋後の物性が向上ないし安定化する

。好ましい所定比率は目的に応じて決定されるが、表面架橋剤とその溶媒（特に水）、その他化合物の場合、上記（2-8）（2-9）の記載の混合比率であり、表面架橋剤の少なくとも1種類が加熱状態、好ましくは熔融状態で貯蔵される。

[0311] また、非高分子有機化合物は粉末やブロックであっても加熱して熔融することで液状物となる。結果、粒子間に空隙を有するためにかさ比重の低い粉末やブロックに比べて、実質空隙のない液状物として貯蔵槽（タンク）もコンパクト化できる。水溶液とする場合、水を配管から連続混合することで、水溶液としての貯蔵量や貯蔵時間も短縮でき、非高分子有機化合物の水溶液中の分解を押さえ、かつプラントをコンパクト化できる。液状物として貯蔵槽（例えばタンク）は球状、円錐状、円筒状などの形状で適宜決定され、加熱方法、液状物として攪拌や循環の方法や有無、容積や充填率なども適宜決定される。

[0312] 加熱状態で貯蔵、特に常温で固体の原料を加熱で貯蔵、さらには熔融状態で貯蔵することで、吸水性樹脂粉末の生産や簡便により安定的に行われる。加熱しない場合、吸水性樹脂粉末の製造現場の気温によって粘度が一定せず、原料の貯蔵安定性が低下して結果的に吸水性樹脂粉末の物性や生産性が低下することがある。また、常温で固体の有機化合物、特に常温前後で固体の化合物では一日ないし一年の気温変化によって、原料が固体（粉体、ペースト、ブロック）であったり、液体であったりするため、吸水性樹脂粉末の気温によって原料の流動性や形状が大きく変化することため、原料の製造工程への受け入れ（原料メーカーからの購入・搬送・輸送）、又は、吸水性樹脂粉末の製造工程での原料の貯蔵（タンク）からの輸送（特にパイプラインでの輸送）が困難となり、好ましくない。

[0313] 加熱時には攪拌してもよく、攪拌せずにそのまま加熱してもよく、各種、加熱機能を有する容器や攪拌装置が使用され、例えば、図8に示すジャケット式貯蔵槽や図9に示す貯蔵槽外部の多管式熱交換器を備えた貯蔵槽、各種加熱攪拌装置（例えばニーダー）等が使用される。攪拌羽根等を使用して攪

拌する場合、攪拌部位も加熱してもよい。必要により攪拌する場合、回転数や時間は適宜決定され、例えば、0.1～5000 rpm、さらには1～1000 rpmで1秒～10時間ある。さらに、加熱は連続で行ってもよく、断続で行ってもよい。

[0314] (3-4) 貯蔵

また、本発明は、吸水性樹脂粉末の原料である非高分子有機化合物を加熱状態で貯蔵することを特徴とする、ポリアクリル酸（塩）系吸水性樹脂粉末の原料の貯蔵方法を提供する。かかる吸水性樹脂粉末の原料の貯蔵方法は本発明の吸水性樹脂の製造方法において、好適好適（第2及び第3の製造方法）ないし必須（第1の方法）に適用される。貯蔵は加熱をかねてもよい。

[0315] 貯蔵は加熱（溶融）装置を兼ねたバッチ式ないし連続加熱でもよいが、好ましくは加熱ないし保温されたタンクに貯蔵される。かかる加熱貯蔵、特に溶融貯蔵の前後で、加熱させた非高分子有機化合物は好ましくは（3-5）に記載の加熱状態で輸送、特に加熱溶融状態で輸送されて、吸水性樹脂の製造工程に使用される。

[0316] 非高分子有機化合物は好ましくは吸水性樹脂の上記貯蔵方法および／または輸送方法を経た加熱状態の非高分子有機化合物のポリアクリル酸（塩）系吸水性樹脂の製造工程で使用される。好ましくは加熱状態の非高分子有機化合物はカルボキシル基と脱水反応しうる架橋剤、特に表面架橋剤に用いられる。

[0317] (貯蔵槽)

本発明では上記原料である非高分子有機化合物は使用前には加熱状態で貯蔵、特にタンクに貯蔵される。貯蔵場所は上記吸水性樹脂の製造場所であり、実質、上記吸水性樹脂のプラントに近接し、特にその使用装置（例えば表面架橋剤調製タンク）から1 km以内、好ましくは0.5 km以内、より好ましくは0.2 kmに近接して貯蔵される。

[0318] 加熱状態で貯蔵するには予め加熱した原料、特に加熱溶融した原料をそのまま貯蔵してもよく、また貯蔵中に、タンク等の貯蔵槽を外部から加熱ない

し保温してもよい。また、加熱されていない原料、特に固体状態の原料、特に粉末原料を、加熱機能を有する貯蔵槽に入れてそのまま所定温度に加熱、特に融点以上に加熱して加熱溶融してもよい。加熱に用いられる貯蔵層としては表面に面状発熱体（特に電気式面状発熱体、さらには導電性カーボンブラックを含む面状発熱体）、及び／又は、蒸気や温水等の熱媒ジャケットを有するタンクであり、また保温に用いられる貯蔵層としては表面に断熱材や2重構造を有するタンクであり、保温機能のあるタンクで加熱を行ってもよい。

[0319] 加熱状態で貯蔵しない場合、原料の取り扱い性が悪いだけでなく、原料を溶液、特に水溶液で貯蔵する場合、原料の貯蔵に巨大なタンクが必要となり、コスト的にも好ましくない。また、水溶液状態での保管にはエステル化合物、特に炭酸エステル、特にアルキレンカーボネートでは水溶液中で分解、特にエチレンカーボネートがエチレングリコールを副生するため好ましくない。タンクあたりの充填率、貯蔵量や時間は適宜決定され、例えば、100～20000L、さらには500～15000Lで、吸水性樹脂の一日の製造量に応じて適宜決定される。

[0320] （非高分子有機化合物、および混合される他の化合物）

本発明の製造方法の好適な一実施形態である第1の方法は、吸水性樹脂粉末の原料である有機化合物（好ましくは常温で固体の非高分子有機化合物）を加熱状態で貯蔵したのち、他の化合物と所定比率に混合し、さらに吸水性樹脂粉末に混合する吸水性樹脂粉末の製造方法である。好ましくは、吸水性樹脂粉末の原料である有機化合物が吸水性樹脂粉末の表面架橋剤である。

[0321] ここで、加熱状態で貯蔵ないし輸送される非高分子有機化合物に対して、混合される他の化合物としては、無機化合物、溶媒特に水、その他、非高分子有機化合物は常温で液体の有機化合物などが挙げられ、それらも必要により加熱ないし冷却してもよいし、室温（気温）のままであってもよい。

[0322] 本発明において、水などの混合される他の化合物の温度もその融点や沸点などで適宜決定されるが、上記（2-8）に記載したように、好ましくは30～100℃、より好ましくは35～70℃、更に好ましくは40～65℃

の範囲である。他の化合物との温度差が大きい場合、混合が不均一になったり、析出や分解が見られる場合があり、よって、混合する両者の温度差も好ましくは好しくは100℃以下、さらには80℃以下、60℃以下、20℃以下、10℃以下の順に好ましい。さらに、所定比率に混合したのちの混合物の温度が、吸水性樹脂と混合する前に、好ましくは30℃～100℃、更に好ましくは35～70℃、より好ましくは40～65℃に調整される。なお、かかる温度は上記（2-8）の表面架橋剤として用いる場合に限定されない。

[0323] 本発明で好ましくは、上記（2-8）に記載したように、表面架橋剤が1種又は複数の脱水反応性表面架橋剤であり、さらには、脱水反応性表面架橋剤がアルキレンカーボネート化合物、特にアルキレンカーボネート化合物がエチレンカーボネート化合物である。特に、表面架橋剤がアルキレンカーボネート化合物と多価アルコール化合物（特にC3～C6の多価アルコール化合物）との併用であると好ましい。かかる手法で簡便にコンパクトに安定的に高物性の吸水性樹脂粉末が得られ、特に残存するアルキレンカーボネート化合物や副生するエチレングリコールも低減できる。

[0324] 非高分子有機化合物（特に表面架橋剤）を一定温度で加熱状態して貯蔵することで、気温に影響されず巨大スケール混合比や取り扱いが安定し、所定比率に調製後も原料を一定に混合できるため、生産性も安定し、かさ比重の小さい粉末での貯蔵や、さらには、水で希釈した水溶液で貯蔵する場合と比べて、非高分子有機化合物（特に表面架橋剤）そのものを溶融することで設備もコンパクトになり、さらに水溶液で貯蔵する際のような分解（例えば、カーボネートのエチレングリコールへの分解）や腐敗もない。

[0325] （加熱温度）

貯蔵時の加熱温度は原料の融点や粘度、熱安定性等によって適宜決定されるが、非高分子有機化合物の加熱温度が30～90℃でかつ融点+100℃以下であり、または、非高分子有機化合物が10～100℃の融点を有し、融点+100℃以下で加熱する。より好ましくは30～90℃、さらには4

0～80℃、50～70℃である。加熱温度が高すぎると、融点にもよるが、貯蔵時に分解や着色が起ることがあり、逆に、温度が低すぎるとその本発明の課題の解決において効果が現れにくい。また、貯蔵も前記温度範囲に加熱ないし保温されたタンクで行われる。ここで原料の加熱は貯蔵槽に搬入する前の段階で行ってもよく、貯蔵後にタンク中で行ってもよく、また、貯蔵槽に搬入する前の段階で加熱、特に加熱溶融された原料を搬送機、例えば、タンクローリーやコンテナ、パイプラインに搬入してもよく、その際、必要により搬送機を外部より加熱ないし保温してもよい。

[0326] (貯蔵時の雰囲気露点)

その上部空間は空気でもよく、劣化防止や着色防止などを目的として、窒素などの不活性ガスを充填ないし流通させてもよい。また、適宜、上部空間は減圧ないし加圧としてもよいが、通常、常圧（大気圧）とされる。また、上記したように、水分を制御するため、貯蔵時の雰囲気露点（上部空間の露点）は低いことが好ましく、20℃以下、さらには10℃以下、0℃以下、-10℃以下、-20℃以下とされる。露点を制御するには貯蔵時にドライエアーを使用したり、不活性ガス好ましくは窒素ガスを使用したりすればよい。窒素ガスは露点-73℃ないしそれ以下、ヘリウムガスは露点-65℃ないしそれ以下である。

[0327] (貯蔵槽)

タンクローリーやコンテナで吸水性樹脂粉末の製造工程に輸送する場合、その輸送単位は100～20000L、さらには500～15000Lで適宜決定され、また、その材質の金属製（特に内面はSUS）や樹脂製（特にポリエチレン製）等適宜決定され、形状も立方体や円筒状、円柱状、逆円錐状、逆ピラミッド状等適宜選択される。これら中でも、保温・加温式サーマルコンテナないしローリーが好適に使用される。

[0328] かかる手段で吸水性樹脂粉末の製造工場（プラント）に搬送された原料は製造工場が必要により貯蔵され、次いで、輸送、好ましくはパイプライン、さらに好ましくは加熱ないし保温されたパイプラインで吸水性樹脂粉末の原

料調製工程（例えば表面架橋剤水溶液の所定比率での調製を行うヤード）に搬送される。

[0329] 貯蔵量の制御には精度や安定性、さらには吸水性樹脂粉末の物性安定性から、多くの流量計の中でも、質量流量計、さらにはコリオリ式質量流量計が用いられる。加熱された原料、特に加熱溶融された原料の流量が測定され吸水性樹脂粉末において制御されること好ましい。

[0330] (3-5) 表面架橋剤調製方法

本発明における表面架橋剤溶液、上記した加熱された非高分子有機化合物を含む表面架橋剤溶液の作成は、バッチ式で行ってもよく、連続式でもよいが、その中でも特に好ましく適用できる図7の装置図を用いて、説明する。

[0331] 図7に示された装置20は、第一タンク22、第二タンク24、第三タンク26、ラインミキサー28、第四タンク30、第一配管32、第二配管34、第三配管36、第四配管38、第五配管40及び第六配管42（循環ループ）を有している。第一配管32は、第一タンク22とラインミキサー28を接続している。第二配管34は、第二タンク24と第一配管32を接続している。第三配管36は、第三タンク26と第二配管34を接続している。第四配管38は、ラインミキサー28と第四タンク30を接続している。第五配管40は、第四タンク30と次工程を接続している。第六配管42は、第五配管40の途中から分岐し、再度、第四タンク30に接続している。これにより、第五配管40の一部及び第六配管42は循環ループ（以後、単に「循環ループ2」と称する。）を形成している。

[0332] 本発明において、第一タンク22、第二タンク24、第三タンク26は、それぞれ表面架橋剤を含む混合液を作成するための原材料を貯蔵するタンクである。すなわち、第一タンク22には、第一の表面架橋剤（以後、第一表面架橋剤と称する。）が貯蔵され、第二タンク24には、他の表面架橋剤（以後、第二表面架橋剤と称する。）が貯蔵され、第三タンク26には、水が貯蔵されている。したがって、第一タンク22及び第二タンク24には、それぞれ表面架橋剤の原液が貯蔵されるため、保有量を少なくすることができ

、タンク容量を小さくすることができる。なお、第三タンク 26 を設けず、水を直接、第二配管 34 に投入してもよい。

[0333] 第一タンク 22 に貯蔵された第一表面架橋剤は、第一配管 32 を通じて連続的に取り出され、ラインミキサー 28 へと送られる。第二タンク 24 に貯蔵された第二表面架橋剤は、第二配管 34 を通じて連続的に取り出され、第一配管 32 へと送られる。第三タンク 26 に貯蔵された水は、第三配管 36 を通じて連続的に取り出され、第二配管 34 へと送られる。第一表面架橋剤、第二表面架橋剤及び水は、ラインミキサー 28 において混合される。ラインミキサー 28 を通過した表面架橋剤の混合液は、第四配管 38 を通じて第四タンク 30 に連続的に投入され、所定量の混合液が第四タンク 30 に貯蔵される。その後、第四タンク 30 に貯蔵された混合液は、第五配管 40 を通じて連続的に取り出され、アクリル酸（塩）の重合体からなる吸水性樹脂粒子に連続的に添加される。

[0334] 上記ラインミキサー 28 においては、表面架橋剤と水とが十分に混合されないため、第四配管 38 を通過する混合液の混合比が、安定せず、均一にならない。したがって、仮に、上記第四配管 38 を通過する表面架橋剤の混合液を、直接、吸水性樹脂粒子に添加した場合、得られる吸水性樹脂粉末の品質も安定しない場合がある。そこで、本発明においては、上記第四配管 38 を通過する表面架橋剤の混合液を、一旦、第四タンク 30 に貯蔵する。そして、循環ループ 2 によって第四タンク 30 内部の混合液を循環させ、3種の液が十分に混ざり合うようにする。

[0335] 仮に、上記2種の表面架橋剤と水とをバッチ混合し、吸水性樹脂粒子への添加に適した混合液を作成する場合、多量の混合液が必要となる。従って、大型のタンクが必要となる場合がある。

[0336] (3-6) 輸送

また、本発明は、吸水性樹脂粉末の原料（改質原料）である非高分子有機化合物を製造後、必要により貯蔵後に、加熱状態で吸水性樹脂粉末の製造工程へ輸送することを特徴とする、ポリアクリル酸（塩）系吸水性樹脂粉末の

原料の輸送方法を提供する。かかる吸水性樹脂粉末の原料の輸送方法は本発明の吸水性樹脂の製造方法において、好適（第2及び第3の製造方法）ないし必須（第1の製造方法）に適用される。かかる輸送方法は吸水性樹脂の製造工程、特に上記製造方法で原料輸送に好適に適用され、さらには、吸水性樹脂の製造工程（吸水性樹脂の製造プラント）への原料の輸送でも適用される。すなわち、本発明で好適には加熱状態、加熱溶融状態で吸水性樹脂の原料が吸水性樹脂の製造工程（吸水性樹脂の製造プラント）へ輸送され、さらに好ましくは加熱状態で貯蔵され、及び／又は加熱状態で所定比率に調整され吸水性樹脂の製造に使用される。前記加熱状態で輸送された吸水性樹脂粉末の原料（好ましくは改質原料）は、吸水性樹脂粉末の原料である限り特に問わないが、特に上記の架橋剤、特に（常温で固体の）表面架橋剤や表面被覆剤として好適に用いられる。

[0337] 本発明における前記非高分子有機化合物の輸送とは、該非高分子有機化合物の移動を意味し、パイプライン等による流体輸送、前記貯蔵容器自体或いは該化合物を充填した輸送用容器（例えば、コンテナ、ローリー、タンカー）の移動による輸送、またこれらの組合せた形態が含まれる。代表的には該非高分子有機化合物を製造後、吸水性樹脂製造プラントへの輸送、または吸水性樹脂製造プラント中での製造工程での輸送であり、好ましくは、両者が適用される。

[0338] 本発明では、前記非高分子有機化合物を加熱状態で、特に加熱溶融した状態で輸送するのが好ましい。固体を加熱溶融した状態で輸送することで、該非高分子有機化合物を製造後、吸水性樹脂製造プラントへの輸送も簡便かつ正確になり、且つ吸水性樹脂製造プラントでの使用ないし貯蔵も加熱溶融した状態でそのまま行うことができる。吸水性樹脂の製造工程において、パイプライン等による流体輸送の場合には、輸送途中で固化しない限りにおいて、パイプラインの加熱や保温を行わなくても良い。容器を用いた輸送の場合には、輸送中の容器の加熱・保温は任意であるが、固化による容器の変形や破損、再溶融の手間等を考えると、溶融状態を保つように加熱や保温を施し

ておくのが好ましい。輸送時の加熱・保温方法は、貯蔵時と同様の手段により行うことができる。

[0339] (ストレーナー)

前記輸送工程ではストレーナーを使用することが好ましい。ストレーナーは適宜メッシュないし金網をもって流体輸送系路上、特に移送ポンプの吸い込み口の前に設置される。ストレーナーの目開きないし孔径は適宜決定されるが、10～5000 μ m、さらには100～2000 μ mの範囲であり、開口率も10～90%程度で適宜決定される。

[0340] すなわち、本発明は吸水性樹脂粉末の原料の少なくとも一種である前記非高分子有機化合物を製造後、必要により貯蔵後に、加熱・溶融状態で吸水性樹脂粉末の製造工程へ輸送する、吸水性樹脂粉末の原料の輸送方法を提供する。効果の面から、かかる吸水性樹脂粉末の原料である前記非高分子有機化合物は常温で固体であり、吸水性樹脂粉末への物性への影響の大きさから吸水性樹脂粉末の表面架橋剤として使用され、該表面架橋剤が1種又は複数の脱水反応性表面架橋剤を含み、さらには、該脱水反応性表面架橋剤にアルキレンカーボネート化合物が用いられ、特に該アルキレンカーボネート化合物がエチレンカーボネートであると、好適である。前記表面架橋剤は、少なくともアルキレンカーボネート化合物と多価アルコール化合物とを含んでいるのがより好ましい。

[0341] かかる手法により簡便でコンパクトに、吸水性樹脂への異物の混入もなく、異物による装置停止もなく、高物性の吸水性樹脂粉末が安定的に得られ、特に残存するアルキレンカーボネート化合物や副生するエチレングリコールも低減できる。前記非高分子有機化合物を一定温度で加熱状態して貯蔵することで、気温に影響されず巨大スケール混合比や取り扱いが安定し、原料を一定に混合できるため、生産性も安定し、水溶液で貯蔵する場合と比べて、設備もコンパクトになり、さらに水溶液で貯蔵する際のような分解（例えば、カーボネートのエチレングリコールへの分解）が抑制され、腐食が発生する可能性を低下させることができる。

[0342] 前記非高分子有機化合物を加熱状態で輸送、より好ましくは溶融状態で輸送することで、吸水性樹脂粉末の生産が簡便で安定的に行われる。加熱・溶融しない場合、外気温によって粘度が一定せず、特に常温前後で固体の化合物では一日ないし一年の気温変化によって、原料が固体（粉体、ペースト、ブロック）であったり、液体であったりする。そのため、外気温によって原料の流動性や形状が大きく変化することで、原料の製造工程への受け入れ（原料メーカーからの購入・搬送・輸送）、又は、吸水性樹脂粉末の製造工程での原料の貯蔵（タンク）からの輸送（特にパイプラインでの輸送）が困難となり、好ましくない。

[0343] （加熱温度）

輸送時の加熱温度は原料の融点や粘度、熱安定性等によって適宜決定されるが、30～90℃、さらには40～80℃、50～70℃である。輸送時の加熱温度が融点よりも大幅に高すぎると、エネルギー的に不利であり、化合物にもよるが、貯蔵時に分解や着色が起ることがあり、逆に、温度が低すぎるとその本発明の課題の解決において効果が現れにくい。また、輸送は、タンクローリー、タンカー、コンテナ、パイプラインの何れか1つ以上の搬送機を用いて行われが、原料の加熱は上記輸送に用いられる搬送機で行ってもよく、また、搬送機に搬入する前の段階で加熱、特に加熱溶融された原料を搬送機、例えば、タンクローリーやコンテナ、パイプラインに搬入してもよく、その際、必要により搬送機を外部より加熱ないし保温してもよい。

[0344] タンクローリーやコンテナでバッチ式に吸水性樹脂粉末の製造工程に輸送する場合、その輸送単位は100～20000L、さらには500～15000Lで適宜決定され、また、その材質の金属製（特に内面はSUS）や樹脂製（特にポリエチレン製）等適宜決定され、形状も立方体や円筒状、円柱状、逆円錐状、逆ピラミッド状等適宜選択される。これら中でも、保温・加温式サーマルコンテナないしローリーが好適に使用される。またパイプラインで流体輸送する場合、その輸送量も適宜決定され、例えば、0.1～1000 [m³/hr]、さらには1～100 [m³/hr] までの流量で調整される

。

[0345] 原料製造メーカーから吸水性樹脂粉末の製造拠点へ輸送する場合、加熱溶融状態での輸送は、比較的長距離の輸送に好適に適用され、輸送距離は10 km以上、さらには20～1000 kmである。かかる場合、タンクローリー、タンカー等の各種、陸上輸送ないし海上輸送の輸送手段が用いられ、かかる手段で吸水性樹脂粉末の製造工場（プラント）に納入される。納入された原料は製造工場が必要により貯蔵され、次いで、輸送、好ましくはパイプライン、さらに好ましくは加熱ないし保温されたパイプラインで吸水性樹脂粉末の原料調製工程（例えば表面架橋剤水溶液の所定比率での調整）に搬送される。

[0346] 輸送量の制御には精度や安定性、さらには吸水性樹脂粉末の物性安定性から、多くの流量計の中でも、質量流量計、さらにはコリオリ式質量流量計が用いられる。加熱された原料、特に加熱溶融された原料の流量を質量流量計で制御して吸水性樹脂粉末を製造することが好ましい。コリオリ式質量流量計は上記化合物（特に表面架橋剤やその溶媒）の所定比率への混合時の流量調整や混合後の表面架橋剤水溶液の吸水性樹脂に混合する際の流量調整に好適に適用される。

[0347] （3-7）質量流量計、好ましくはコリオリ式質量流量計

本発明者らは、製造工程でのトラブルや生産性（作業性、原料の取り扱い性）の低下が、一日ないし季節ごとの気温変化によるものであることに着目した。かかる問題は、融点が比較的低い固体原料（特に融点15～100℃）で顕著であることを見いだした。又、アルキレンカーボネートを表面架橋剤とする場合、エチレングリコールが吸水性樹脂中に副生するが、その原因が吸水性樹脂に混合する前のアルキレンカーボネート水溶液での分解に由来し、かかる表面架橋剤で用いるアルキレンカーボネートの分解が表面架橋後の物性の振れや低下にも繋がることを見いだした。

[0348] そして、本発明者らは吸水性樹脂の物性の振れや低下の一因が、吸水性樹脂に混合する改質剤混合物、特に表面架橋剤水溶液の濃度や比率の微妙な振

れに由来し、特に一日ないし季節ごとの気温変化による改質剤混合物、特に表面架橋剤水溶液の濃度や比率の微妙な振れに由来することを見いだした。

[0349] さらに、吸水性樹脂物性（特に表面架橋後の物性）のふれの一因が、吸水性樹脂粉末への添加剤（吸水性樹脂の改質剤、特に表面架橋剤）に用いられる有機化合物と水とが混合される際の微妙な混合比のふれに由来することを見だし、所定の比率とする際に特定の流量計を使用することでかかる課題を解決した。

[0350] 従来、上記特許文献1～44等、吸水性樹脂粉末の物性安定化や表面架橋での物性向上技術は多く提案されているが、本発明者らは吸水性樹脂粉末の物性の振れや低下の一因が、吸水性樹脂粉末に混合する改質剤混合物、特に表面架橋剤水溶液の濃度や比率の微妙な振れに由来、特に一日ないし季節ごとの気温変化による改質剤混合物、特に表面架橋剤水溶液の濃度や比率の微妙な振れに由来を見いだした。従来、流量制御には各種の流量計が使用され、さらに、必要により温度によって比重補正も行われてきたが、これら従来の流量制御では、近年の高物性（特に後述の範囲）を高い生産量で生産するには不十分であることが見いだされた。

[0351] かかる原因を見いだした本発明では上記加熱された非高分子有機化合物を質量流量計、特にコリオリ式質量流量計で流量を測定して、吸水性樹脂粉末に混合することで、かかる問題を解決した。本発明では効果の面から物性への影響が大きいため、流量の測定される非高分子有機化合物が吸水性樹脂粉末の表面架橋剤であり、さらに好ましくは、表面架橋剤が1種又は複数の脱水反応性表面架橋剤であり、さらに好ましくは、脱水反応性表面架橋剤がアルキレンカーボネート化合物であり、特にアルキレンカーボネート化合物がエチレンカーボネート（融点37℃）であるのが好ましい。

[0352] なお、流量計として多くの種類が知られており（参照；株式会社オーバルホームページ<http://www.oval.co.jp/techinfo/coriolis3.html>）、例えば、容積質量流量計（オーバル流量計/一定容積の汲み出し数を検出； $Q = K * N$ ）、面積流量計（ $Q = K$

・ A。フロート位置 (H) を検出)、差圧流量計 ($Q = K \cdot \sqrt{P_1 - P_2}$)。差圧を検出)、タービン流量計 ($Q = K \cdot w$ 。ロータの回転数 (w) を検出)。渦流量計 ($Q = K / f$ 。渦発生数 (f) を検出)、超音波質量流量計 ($Q = K / \Delta t$ 。超音波伝播速度変化 (Δt) を検出)、コリオリ式質量流量計 ($Q = K \cdot \Delta t$ 。時間差 (Δt) 検出)、熱式流量計 ($Q = K \cdot \Delta T$ 又は $Q = K \cdot \Delta q$ 。温度差 (ΔA) 又は供給熱量 (Δq) を検出) 等が知られている。また、JIS (日本工業規格) でも流量測定について、JIS-B7551 (フロート型面積流量計)、JIS-B7552 (流体用流量計—器差試験方法)、JIS-B7553 (パーシャルフリューム式流量計)、JIS-B7554 (電磁流量計)、JIS-B-Z8761 (フロート面積流量計による流量測定方法)、JIS-Z8762 (絞り機構による流量測定方法)、JIS-Z8765 (タービン流量計による流量測定方法)、JIS-Z-8766 (渦流量計による流量測定法) 等で規定されている。

[0353] (コリオリ式質量流量計)

運動している質量が運動方向に垂直の振動に遭遇すると、その質量の速さに応じたコリオリの力が発生する。コリオリ質量流量計は、この効果を正確に発生させるための共振する計測チューブを備えており、流体 (= 質量) が計測チューブの中を移動すると、コリオリの力が発生する。出口と入口のセンサにより、計測チューブの振動位相のずれが検知され、マイクロ・プロセッサは、この情報を解析、使用して質量流量を算出する。さらに、計測チューブの共振周波数により流体密度の直接的な測定が可能であり、また、温度の影響を補正するために計測チューブの温度も測定される。この信号は、プロセスの温度に相当し、出力信号としても使用できる。コリオリ式質量流量計は、所定比率での表面架橋剤の調製だけでなく、調製後の表面架橋剤の吸水性樹脂への添加にも好適に使用される。

[0354] (容積質量流量計)

容積流量計は「升」で直接流量を測るものであり、「自動連続升」として、ピストンや回転子等の「運動子」と、それを包んでいる「ケース」によっ

て空間が形成される。入口から流体を流すと、オーバル歯車（以下、回転子と呼ぶ）の歯面に圧力が掛かり、流体の供給が連続的に行われれば回転動作は連続的に行われ、オーバル流量計は、回転子が1回転するごとに回転子とケースの間に来る三日月形の「升」容積を測定することで、流量を測定する。

[0355] （熱式質量流量計）

質量流量計は、キャピラリ式、熱線式、半導体式、フローセンサ式等があり、主流路とバイパス流路、主流路に設けられたヒータと温度センサ（流量センサ）、主流路に流れを発生させるためにバイパス流路に設けられたラミネーターフローエレメント等からなる本体部、及び流量センサからの質量流量信号を演算処理する電気回路部等で構成される。

[0356] （超音波質量流量計）

超音波流量計には伝搬時間差法、伝搬時間逆数差法、シング・アラウンド法、ドップラー法等、いくつかの方法があり、中でも最もよく使われている伝搬時間逆数差法（周波数差法）である。容積流量は上記流速に管断面積 A を乗じて流量を求めることが出来る。実際の流量計では検出した流速値を「流量補正係数」で面の平均流速に補正した後、断面積をかけて流量を求められる。

[0357] （3-8）上記非高分子有機物の吸水性樹脂粉末への好適な混合方法

上記非高分子有機物は加熱状態で輸送ないし貯蔵されることが好ましい。かかる輸送ないし貯蔵された非高分子有機物は所定比率に混合、特に所定濃度の水溶液とされ、吸水性樹脂に混合、特に吸水性樹脂の表面架橋に使用される。原料を加熱状態（特に融点以上）で輸送、貯蔵ないし所定比率で混合することで、吸水性樹脂の生産が簡便かつコンパクトに行え、さらに、原料を一定温度に加熱することで混合比も安定するため、吸水性樹脂粉末の物性、特に表面架橋後の物性も安定する。輸送、貯蔵ないし混合の際の流量測定には、質量流量計、特にコリオリ式質量流量計が使用される。加熱した非高分子有機物の流量をコリオリ式質量流量計で定量することで、気温にかかわ

らず、非高分子有機物の混合比が厳密に制御できる。その結果、得られた吸水性樹脂粉末の物性、特に表面架橋後の物性も安定する。非高分子有機物は表面架橋剤であり、さらにはアルキレンカーボネート化合物、特に上記（２－８）および（２－９）に記載の表面架橋剤である。好適な混合比は上記表面架橋に記載した比率や濃度での水溶液とされる。

[0358] 従来、アルキレンカーボネート等の表面架橋剤を所定濃度の水溶液として加熱する技術は知られていたが、かかる手法では吸水性樹脂粉末に添加する前にエチレングリコールが副生することが見いだされた。本発明ではかかる従来技術に対して、アルキレンカーボネート、特にエチレンカーボネート（融点 36℃）を上記範囲に加熱、特に加熱溶融して、使用直前に水溶液として吸水性樹脂粉末に混合、特に、後述の平均滞留時間 1 時間以内に吸水性樹脂粉末に混合することで、かかる問題も解決して、高物性の吸水性樹脂粉末を安定的に提供できる。

[0359] （混合機）

非高分子有機物化合物又は非高分子有機物化合物を含む水溶液と吸水性樹脂粉末との混合はバッチで行っても連続でもよいが、好ましくは連続混合がなされ、攪拌ないし流動する吸水性樹脂に対して混合するのが好ましく、さらに好ましくは噴霧混合される。混合機としてはコリオリ式質量流量計を備えた混合機が好ましく、流動層や縦型ないし横型攪拌混合機が使用される。好適な縦型攪拌混合機は国際公開第 WO 2010/133460 号パンフレット、国際公開第 WO 2010/100936 号パンフレット、国際公開第 WO 2007/065840 号パンフレット、欧州特許 EP 534228 B 公報に例示され、好適な横型攪拌混合機は米国特許 US 6071976 公報、米国特許 US 5140076 公報などに例示され、流動層は国際公開第 WO 2009/028568 号パンフレットに例示される。

[0360] 混合時間は、好ましくは 3 分以内、さらには 1 分以内、特に 0.5 分以内の高速混合がなされ、吸水性樹脂を攪拌しながら混合する場合の攪拌速度は、10～10000 rpm が好ましく、100～5000 rpm がより好ま

しく、装置や製造量などから適宜決定される。

[0361] (第2の製造方法)

すなわち、本発明は[3]の説明する非高分子有機化合物(好ましくは表面架橋剤として用いられる)を加熱状態で貯蔵する第1の製造方法及び熔融状態で使用する第3の製造方法に加えて、ポリアクリル酸(塩)系吸水性樹脂粉末の第2の製造方法として、ポリアクリル酸(塩)系吸水性樹脂粉末に、有機化合物と水が混合され、混合比が質量流量計で制御されることを特徴とする製造方法(第2の方法)を提供する。

[0362] 第2の製造方法でも上記第1の製造方法及び/又は第3の製造方法と同様に、好ましくは、上記(2-8)(3-1)などに記載の表面架橋剤であり、さらに、好ましくは、上記有機化合物が上記(2-8)、(2-9)に記載のアルキレンカーボネート化合物及び多価アルコール化合物から選ばれ、更に、同時及び/又は別途、(2-9)に記載のイオン結合性表面架橋剤を混合した表面架橋剤を用いる。より好ましくは、質量流量計を用い、特に好ましくはコリオリ式質量流量計を用いる吸水性樹脂の製造方法である。

[0363] 質量流量計、特にコリオリ式質量流量計を特定工程、特に表面架橋工程に使用することで、長期間にわたって製造される吸水性樹脂の物性が高度に安定化する。流量の安定性は目的の流量に対して2%以下、1%以下、0.5%以下、0.2%以下のふれとされる。近年、吸水性樹脂の目的物性が高まるにつれて増加し、3成分以上、4成分以上となるため、流量の安定性がより重要であることが見いだされた。

[0364] よって、コリオリ式質量流量計の効果をより発揮するために、表面架橋剤は複数、さらには3成分以上、4成分以上の表面架橋剤の計量に用いられる。好ましい成分は上記(2-8)に記載の組成であり、例えば、複数の共有結合性表面架橋剤(好ましくは、多価アルコールとアルキレンカーボネート)および水からなる3成分の表面架橋剤、さらに、必要により、界面活性剤、イオン架橋性表面架橋剤、有機酸などを含む4成分以上の表面架橋剤に好適に使用される。コリオリ式質量流量計を用いて計量される成分数の上限は

特に無く、各成分の物性や出来上がった吸水性樹脂への影響度を考慮して適宜決定されるが、通常は10成分程度までである。

[0365] また、さらには、コリオリ式質量流量計は、表面架橋剤を複数回添加する際の各回の添加量の計量にも好適に使用され、また、共有結合性表面架橋剤の添加および反応後にイオン架橋性架橋剤の添加反応を行う場合などにも適用できる。ここで、表面架橋剤が予め加熱状態で貯蔵されることが好ましいことは前記[2]の通りである。

[0366] (3-9) 水溶液としての平均滞留時間

環状化合物、特にアルキレンカーボネート化合物の水溶液で吸水性樹脂粉末を表面架橋する方法において、アルキレンカーボネート化合物水溶液の調製から添加までの平均滞留時間を3時間以内、さらには1時間以内、0.5時間以内とする、連続製造方法が好ましい。

[0367] かかる手法においても、上記(3-2)～(3-6)に記載のように、アルキレンカーボネート化合物が加熱溶融状態で貯蔵ないし輸送されたのち、溶融状アルキレンカーボネート化合物含有水溶液が調製されるのが好ましい。また、上記(2-8)に記載のように、アルキレンカーボネート化合物がエチレンカーボネートであると好適であり、アルキレンカーボネート化合物及び多価アルコール化合物を吸水性樹脂に混合した後に加熱反応させるのが好ましい。更に、アルキレンカーボネート化合物等と同時及び／又は別途、(2-9)に記載のイオン結合性表面架橋剤を混合することが好ましい。

[0368] 水溶液としての平均滞留時間が長くなると、表面架橋剤中の、特にアルキレンカーボネート化合物、さらにはエチレンカーボネート化合物が吸水性樹脂粉末と混合前ないし反応前に表面架橋剤水溶液中或いは吸水性樹脂表面で分解してしまい、表面架橋後の物性低下やエチレングリコールの副生(エチレンカーボネートの加水分解物)を生じて好ましくない。

[0369] かかる表面架橋剤水溶液の温度は溶解度や粘度等から適宜決定されるが、-10～100℃、さらには5～50℃、10～90℃、35～70℃、40～65℃の範囲である。温度が高いと、吸水性樹脂粉末と混合ないし反応

する前に、環状表面架橋剤が加水分解したり、混合性が低下したりする傾向にある。特に上記酸又は塩基を添加した表面架橋剤水溶液を使用する場合、環状表面架橋剤の加水分解を避けるため、平均滞留時間はより重要である。

[0370] 本発明における、平均滞留時間は、以下のように定義される。

(i) バッチ式の場合は、原料が投入され、全量を使い切るまでの時間である。但し、先に投入された原料を使い切る前に次の原料が投入された場合には、先の投入量相当量が使われるまでの時間となる。また、調製タンクから計量タンクに移送されたのちに吸水性樹脂と混合されるような場合には、調製タンクに投入されてから吸水性樹脂と混合されるまでの時間である。尚、投入量或いは使用量が異なる等により上記時間が変動する場合には、各投入量で重み付けした各時間の加重平均値となる。

(ii) 連続式の場合は、原料を投入する調製タンクの平均貯蔵量と、該調製タンク出口から吸水性樹脂への混合用ノズルまでの容積とを合計した平均貯蔵量を、吸水性樹脂への単位時間当たりの投入量で除した値である。尚、夜間や休日などで製造が停止する場合には、系内に残存する分については停止時間を加え、加重平均で求められる値となる。

[0371] (3-9) ストレーナー

本発明では上記非高分子有機化物の輸送時（輸送工程中）や貯蔵時、又は調製後の混合物、特に水溶液は、ストレーナーを通過せしめ、含有する固体をろ別するのが好ましい。濾材としては、ポリプロピレン等の樹脂やステンレス鋼であり、（目開きで規定される）粒径 $30\mu\text{m}$ 、さらには $10\mu\text{m}$ を有する粒子のために使用されるろ材の分離効率が少なくとも 90% であることが好ましい。

[0372] 本発明により有利には、 $30\mu\text{m}$ の粒径を有する粒子に対する分離効率（保持特性）が少なくとも 70% 、好ましくは少なくとも 80% 、特に有利には少なくとも 90% もしくは少なくとも 95% 及びそれを上回るフィルター材料（ろ材もしくはフィルタータイプ）が用いられる。特に有利には、本発明による方法の場合、 $20\mu\text{m}$ の粒径を有する粒子に対する分離効率が少な

くとも70%、好ましくは少なくとも80%、特に有利には少なくとも90%もしくは少なくとも95%及びそれを上回るフィルター材料（ろ材もしくはフィルタータイプ）が用いられる。極めて有利には、本発明による方法の場合、10 μ mの粒径を有する粒子に対する分離効率が少なくとも70%、好ましくは少なくとも80%、特に有利には少なくとも90%もしくは少なくとも95%及びそれを上回るフィルター材料（ろ材もしくはフィルタータイプ）が用いられる。なお一層有利には、本発明による方法の場合、5 μ mの粒径を有する粒子に対する分離効率が少なくとも70%、好ましくは少なくとも80%、特に有利には少なくとも90%もしくは少なくとも95%及びそれを上回るフィルター材料（ろ材もしくはフィルタータイプ）が用いられる。最も有利には、本発明による方法の場合、1 μ mの粒径を有する粒子に対する分離効率が少なくとも70%、好ましくは少なくとも80%、特に有利には少なくとも90%もしくは少なくとも95%及びそれを上回るフィルター材料（ろ材もしくはフィルタータイプ）が用いられる。

[0373] ストレーナーを有する部位の温度は、溶融又は溶解状態を維持できる温度以上に保たれていればよく、好ましくはストレーナーに流入する直前の液体温度に対して-5 $^{\circ}$ C~+5 $^{\circ}$ Cの範囲に保たれていればよく、実質的に同じ温度であるのが最も好ましい。非高分子有機材料、特に表面架橋剤、さらにはアルキレンカーボネート化合物を加熱された状態で濾過することで、吸水性樹脂粉末への異物の混入や着色を防止でき、さらに、連続運転のトラブル、停止も防止できる。

[0374] より有利には、上記非高分子有機化合物中に溶解している重合体等の異物除去のために、上記濾材として、例えばろ過ウェブ、ろ布、繊維層、焼結材料又は堆積層（例えば微細な石英材料、珪藻土、活性炭、ゼオライトからの）を使用するのが好ましい。

[0375] 上記ストレーナーには、バッグフィルターやキャンドルフィルターを用いることが出来る。バッグフィルターは、種々の材料からの縫製フィルターバッグのみならず、完全に溶着された、好ましくは多層フィルターバッグを用

いることができる。フィルターキャンドルは、巻きキャンドル、メルトブロー方式キャンドル及び樹脂結合フィルターキャンドルも考慮に入れられる。フィルターバッグ及びフィルターキャンドルは、単層フィルターケーシングのみならず多層フィルターケーシング中でも使用することができる。該ケーシング材料として、例えばポリプロピレン、ステンレス鋼が考慮に入れられる。

[0376] 上記濾材は、例えばステンレス鋼、ポリプロピレン、セルロース、ポリエステル、金属織物（ステンレス鋼、例えばクロム-ニッケル-ステンレス鋼）ならびにフェノール樹脂結合アクリル繊維等も考慮に入れられる。本発明により使用されるべきフィルター（フィルターバッグのみならずフィルターキャンドル）のためにより特に有利な材料はポリプロピレンである。また、フィルターキャンドルの場合には、活性炭も用いることができる。

[0377] 上記ストレーナーによるろ過はストレーナー前後の流体の圧力差をつけて行うのが好ましく、その圧力差は10 mbar~5 barが好ましく、20 mbar~3 barがより好ましく、20 mbar~2 barが更に好ましく、20 mbar~1.5 barが最も好ましい。より高い圧力差が必要とされる場合、フィルターは交換されるべきである。

[0378] また、上記ストレーナーを用いたろ過は、原料製造メーカーから受け入れた時や、調製タンクへ投入する段階でも行ってもよい。

[0379] [4] ポリアクリル酸（塩）系吸水性樹脂粉末の物性

本発明では作業性や安定性に優れるため、下記（4-1）~（4-8）の高物性の吸水性樹脂を上記生産量で連続的に製造する方法に適している。好適には第1の吸水性樹脂として、アルキレンカーボネート（特にエチレンカーボネート）で表面架橋したポリアクリル酸（塩）系吸水性樹脂であって、内部気泡率0.5%以上かつ（明細書で規定の下記（5-16）の測定法（2）での）残存エチレングリコール1000 ppm以下のポリアクリル酸（塩）系吸水性樹脂を提供する。

[0380] 好適には第1の吸水性樹脂として、アルキレンカーボネート化合物（特に

エチレンカーボネート)で表面架橋したポリアクリル酸(塩)系吸水性樹脂であって、内部気泡率0.5%以上かつ(明細書で規定の下記(5-16)の測定法(2)での)残存エチレングリコール1000ppm以下のポリアクリル酸(塩)系吸水性樹脂を提供する。

本発明の吸水性樹脂は高速度を示す多孔質でありながら、エチレンカーボネート由来の残存エチレングリコールも少なく、また、(親水性の表面架橋剤である多価アルコールとちがって)疎水化されやすいアルキレンカーボネート化合物の影響も少なく、高速度で親水性でもある。

[0381] 本発明の吸水性樹脂は高速度(高FSR)を示す多孔質でありながら、エチレンカーボネート由来の残存エチレングリコールも少なく、また、(親水性の表面架橋剤である多価アルコールとちがって)疎水化されやすいアルキレンカーボネート化合物の影響も少なく、高速度(高FSR)で親水性でもある。

[0382] (本発明に適した諸物性)

本発明では作業性や安定性に優れるため、下記(4-1)~(4-8)の高物性の吸水性樹脂を上記生産量で連続的に製造する方法に適している。好適にはアルキレンカーボネート(特にエチレンカーボネート)で表面架橋した内部気泡率0.5%以上のポリアクリル酸(塩)系吸水性樹脂であって、残存エチレングリコール1000ppm以下の吸水性樹脂を提供する。

[0383] すなわち、本発明では、エチレンカーボネートで表面架橋したポリアクリル酸(塩)系吸水性樹脂であって、

4.8kPaの加圧下での0.9重量%の塩化ナトリウム水溶液に対する吸水倍率(AAP)が好ましくは20[g/g]

内部気泡率0.5%以上でかつ明細書で規定(下記(5-16)の測定法(2))での残存エチレングリコール1000ppm以下

無加圧下吸水倍率(CRC)は、好ましくは10[g/g]以上であり、より好ましくは20[g/g]以上、

69重量%生理食塩水流れ誘導性(SFC)は1[$\times 10^{-7} \cdot \text{cm}^3 \cdot \text{s} \cdot \text{g}$]

-1] のポリアクリル酸（塩）系吸水性樹脂をも提供する。

[0384] （本発明に適した諸物性）

（4-1）AAP（加圧下吸水倍率）

紙オムツでのモレを防止するため、上記重合後の表面架橋を達成手段の一例として、1.9 kPaの加圧下、更には4.8 kPaの加圧下での0.9重量%の塩化ナトリウム水溶液に対する吸水倍率（AAP）が好ましくは20 [g/g] 以上、より好ましくは22 [g/g] 以上、更に好ましくは24 [g/g] 以上に制御される。AAPの上限は高いほど好ましいが、他の物性とのバランスから上限は通常40 [g/g]、更には35 [g/g]、特に荷重4.8 kPaの場合は30 [g/g] 程度が好ましい。

[0385] （4-2）CRC（無加圧下吸水倍率）

無加圧下吸水倍率（CRC）は、好ましくは10 [g/g] 以上であり、より好ましくは20 [g/g] 以上、更に好ましくは25 [g/g] 以上、特に好ましくは30 [g/g] 以上に制御される。CRCは高いほど好ましく上限値は特に限定されないが、他の物性（特に通液性）のバランスから、好ましくは50 [g/g] 以下、より好ましくは45 [g/g] 以下、更に好ましくは40 [g/g] 以下である。好ましくは、CRCが、25~35 [g/g] の範囲である。CRCは架橋剤等で制御できる。尚、上記非特許文献1のTable 5.6には、市販の吸水性樹脂の吸水倍率（測定方法の詳細な記載はない）について開示されている。具体的には、AquaKeepが65.4 [g/g]、Sanwet IM-1000が58.3 [g/g] である事実を開示するが、本発明の課題（通液性と吸水速度の両立）をより解決するため、本発明では上記範囲内に無加圧下吸水倍率（CRC）を制御することが好ましい。

[0386] （4-3）SFC（生理食塩水流れ誘導性）

紙オムツでのモレを防止するため、上記重合及びその粒度制御した表面架橋を達成手段の一例として、加圧下での液の通液特性である0.69重量%生理食塩水流れ誘導性（SFC）は1 [$\times 10^{-7} \cdot \text{cm}^3 \cdot \text{s} \cdot \text{g}^{-1}$] 以上、

30 [$\times 10^{-7} \cdot \text{cm}^3 \cdot \text{s} \cdot \text{g}^{-1}$] 以上、45 [$\times 10^{-7} \cdot \text{cm}^3 \cdot \text{s} \cdot \text{g}^{-1}$] 以上、50 [$\times 10^{-7} \cdot \text{cm}^3 \cdot \text{s} \cdot \text{g}^{-1}$] 以上、70 [$\times 10^{-7} \cdot \text{cm}^3 \cdot \text{s} \cdot \text{g}^{-1}$] 以上、100 [$\times 10^{-7} \cdot \text{cm}^3 \cdot \text{s} \cdot \text{g}^{-1}$] 以上に制御される。SFCは周知の測定法であり、例えば、米国特許第5562646号に記載方法で規定できる。本発明の独立気泡率を制御した吸水性樹脂粉末は、SFC及びFSRを高く両立することができる。SFCの上限については適宜決定されるが、他の物性とのバランスから好ましくは1000 [$\times 10^{-7} \cdot \text{cm}^3 \cdot \text{s} \cdot \text{g}^{-1}$] 程度である。

[0387] 好ましいSFCの範囲は20~150 [$\times 10^{-7} \cdot \text{cm}^3 \cdot \text{s} \cdot \text{g}^{-1}$] である。SFCは周知の測定法であり、例えば、米国特許第5562646号に記載方法で規定できる。独立気泡率を制御した場合、吸水性樹脂粉末は、SFC及びFSRを高く両立することができる。

[0388] 本発明では通液性の向上、中でもSFC向上、特に上記範囲のSFCへ、特にSFCが20 [$\times 10^{-7} \cdot \text{cm}^3 \cdot \text{s} \cdot \text{g}^{-1}$] 以上となる、高通液性の吸水性樹脂粉末の製法に適用すると顕著に効果を発揮し好ましい。

[0389] 更に、本発明の吸水性樹脂粉末（特に、内部気泡率を制御した第1の吸水性樹脂粉末又は内部及び表面に界面活性剤を含む第2の吸水性樹脂粉末）はSFCが45 [$\times 10^{-7} \cdot \text{cm}^3 \cdot \text{s} \cdot \text{g}^{-1}$] 以上、50 [$\times 10^{-7} \cdot \text{cm}^3 \cdot \text{s} \cdot \text{g}^{-1}$] 以上、更には100 [$\times 10^{-7} \cdot \text{cm}^3 \cdot \text{s} \cdot \text{g}^{-1}$] 以上の高い通液性を有する吸水性樹脂粉末であっても、実施例で後述するように、ダメージによるSFC低下幅が、好ましくは15 [$\times 10^{-7} \cdot \text{cm}^3 \cdot \text{s} \cdot \text{g}^{-1}$] 以下、より好ましくは10 [$\times 10^{-7} \cdot \text{cm}^3 \cdot \text{s} \cdot \text{g}^{-1}$] 以下、特に好ましくは5 [$\times 10^{-7} \cdot \text{cm}^3 \cdot \text{s} \cdot \text{g}^{-1}$] 以下とすることができ、耐ダメージ性に優れる。

[0390] (4-4) Ext (水可溶分)

水可溶分は、好ましくは35重量%以下、より好ましくは25重量%以下であり、更に好ましくは15重量%以下、特に好ましくは10重量%以下である。

[0391] (4-5) FSR (吸水速度)

上記重合（発泡重合）を達成手段の一例として、本発明の吸水性樹脂粉末は、20gの生理食塩水に対する吸水性樹脂粉末1gでの吸水速度（FSR）は、通常0.05 [g/g/s] 以上、好ましくは0.1 [g/g/s] 以上、より好ましくは0.15 [g/g/s] 以上、更に好ましくは0.20 [g/g/s] 以上、特に好ましくは0.25 [g/g/s] 以上である。上限としては、好ましくは0.50 [g/g/s] 以下、より好ましくは1.0 [g/g/s] 以下である。FSRの測定法は国際公開第2009/016055号パンフレットで規定される。本発明の内部気泡率を制御した吸水性樹脂粉末は、SFC及びFRSを高く両立することができる。

[0392] (4-6) 嵩比重

吸水性樹脂粉末の嵩比重は、通常、0.58~0.8 (0.58~0.80と同義である) [g/cm³] であり、好ましくは0.6~0.8 (0.60~0.80と同義である) [g/cm³] であり、より好ましくは0.63~0.77 [g/cm³]、更に好ましくは0.66~0.74 [g/cm³] である。本発明の好適な一実施形態では内部気泡を有している（別称；多孔質構造）が、高い嵩比重を有する。

[0393] 尚、上記非特許文献1のTable 5.6には、市販の吸水性樹脂粉末の嵩比重（測定方法の詳細な記載はない）について開示されている。具体的には、AquaKeepが0.4430 [g/cm³]、Sanwet IM-1000が0.5624 [g/cm³]、Drytech 510が0.8989 [g/cm³] である事実を開示するが、本発明では上記範囲内に制御することが好ましい。嵩比重は、本発明の製造方法で制御することができる。

[0394] (4-7) 表面張力

表面張力（実施例の測定法で規定）は、好ましくは60 [mN/m] 以上、より好ましくは65 [mN/m] 以上、更に好ましくは67 [mN/m] 以上、特に好ましくは70 [mN/m] 以上、最も好ましくは72 [mN/m] 以上であり、実質的な表面張力の低下もない。上限は通常75 [mN/m]

m] で十分である。所望の下限値を下回ると膨潤ゲルの表面濡れ性が増してドライ感が損なわれ、また、パルプとの共存化ではパルプからの尿などの水溶液の *suction power* が低下するので戻り量が増加することもある。

[0395] (4-8) 内部気泡率及び新規な吸水性樹脂粉末

本発明の上記製造方法で得られた吸水性樹脂粉末は、好ましくは、その内部に所定量の空隙を有する。好適な表面架橋剤は上記したように、環状脱水反応性表面架橋剤、さらには、特定範囲の内部気泡率（吸水性樹脂粉末内部での気泡含有率、別称；空隙率、独立気泡率）を有する新規な吸水性樹脂粉末を提供する。

[0396] 即ち、上記課題を解決するために、本発明はポリアクリル酸系吸水性樹脂粉末であって、環状脱水反応性架橋剤で表面架橋され、下記式で規定される内部気泡率（別称；独立気泡率）が 2.8~6.6%であることを特徴とする、吸水性樹脂粉末を提供する。

$$[0397] \quad (\text{内部気泡率} [\%]) = \{ (\text{真密度} [\text{g}/\text{cm}^3]) - (\text{見かけ密度} [\text{g}/\text{cm}^3]) \} / (\text{真密度} [\text{g}/\text{cm}^3]) \times 100$$

ここで十分に乾燥（含水率 1 重量%未満が好ましく、0.5 重量%未満がより好ましく、0.1 重量%未満が特に好ましい）した吸水性樹脂粉末についての真密度 $[\text{g}/\text{cm}^3]$ は、化学組成（高分子の繰り返し単位やその他、架橋剤等の微量原料や、任意に使用されるグラフト成分）によって一義的に決定される。従って、ポリアクリル酸系吸水性樹脂粉末においては、その中和率、その塩の種類（例えば、中和率 75 モル%のポリアクリル酸ナトリウム）や微量原料由来による若干の差を有するが、ほぼ一定値を示す。

[0398] 上記、化学組成（主に繰り返し単位）で決まる真密度に対して、吸水性樹脂粉末の「見かけ密度」とは、粒子内部の空隙（別称；気泡、特に独立気泡）を考慮した密度である。具体的には、発泡重合により得られた吸水性樹脂や、造粒工程を経た吸水性樹脂は、図 2 に示すように、その内部に外部とつながっていない空間（閉細孔；空隙：独立気泡）が存在する。このため、吸

水性樹脂の密度を乾式密度測定により測定した場合、閉細孔には導入気体が到達できないため、測定された密度は閉細孔（独立気泡）を含んだ体積から求められた見かけ密度となる。

[0399] 本明細書において、見かけ密度や真密度の測定値の有効数字は、測定装置等で適宜決定され、例えば、小数点以下3桁又は4桁である。尚、吸水性樹脂粉末の見かけ密度について、非特許文献1のp. 197~199には、40~60 mesh-Cut後の吸水性樹脂粉末の見かけ密度を、メタノールで体積を求める湿式測定が開示されているが、本発明の見かけ密度は、全粒度について上述した乾式測定で規定し、かかる見かけ密度で規定される内部空隙率が吸水性樹脂粉末に重要である。

[0400] ここで、吸水性樹脂粉末の密度は所定のガスを用いる乾式密度測定で正確に行うことができる。尚、固体の乾式密度測定の測定原理は、固体の体積を特定ガスで求める方法である、定容積膨張法において周知である。具体的には、試料室の体積 V_{CELL} と膨張室の体積 V_{EXP} が既知であるとき、圧力（ゲージ圧） P_{1g} 及び P_{2g} を測定すれば、試料の体積 V_{SAMP} が求められ、別に試料の質量を測定しておき、その質量を体積で割れば密度を求めることができる（参考；島津製作所ホームページ；<http://www.shimadzu.co.jp/powder/lecture/middle/m04.html>）。

[0401] 真密度は化学組成（主に高分子の繰り返し単位）で一義的に決まるため、既知の値をそのまま使用してもよく、吸水性樹脂粉末の微量原料によって、若干の変化があるため既知の値が不明な場合は後述する方法で求めてもよい。

[0402] 本発明で真密度は、後述の方法（図3を参照）で、粉末中の独立気泡を微粉砕によって破壊又は連続気泡化したのち、実質的に独立気泡をなくした吸水性樹脂粉末の乾式密度を測定することで求められる。ここで、連続気泡とは外部に通じた気泡であり、粉末の乾式密度を測定する際には粉末の体積としてカウントされないため、独立気泡と連続気泡は粉末の乾式密度測定によ

って容易に判別できる。

[0403] 本発明のポリアクリル酸（塩）系吸水性樹脂粉末の内部気泡率（実施例の測定法で規定）は、好ましくは0.5%以上、1.0~8.0%、1.3~6.7%、2.8~6.6%であり、好ましくは3.0~6.5%、更に好ましくは3.5~6.5%、特に好ましくは3.8~6.5%、最も好ましくは4.0~6.5%である。内部気泡率が0.5%未満の場合、吸水速度（FSR）向上効果は小さく、逆に内部気泡率が6.6%、特に8.0%を超える場合、耐ダメージ性が低下し、それに伴って通液性（SFC）が低下するため、好ましくない。かかる内部気泡率は上記本発明の製造方法において、重合時の気泡含有量や乾燥温度（高温でより膨張）等で適宜制御できる。

[0404] 従来、吸水速度の向上のために、吸水性樹脂粉末の発泡重合は知られている。しかしながら、米国特許第61007358号や相当する本願比較例1-1等に代表される従来の発泡重合では、内部気泡率の制御が困難であった。その結果、6.6%を越えて過度に内部気泡を含有したり、特許文献28、29のように発泡のために多量の界面活性剤（例えば0.1~10重量%）を使用するため、得られた吸水性樹脂粉末の表面張力が低下（特に60[mN/m]未満、更には55[mN/m]未満）したり、過度の発泡によって微粉が発生（特に10重量%以上）したりする問題を有した。

[0405] 又、非特許文献1のp.197~199及びTable 5.6には、市販の（ポリアクリル酸系）吸水性樹脂（5種類）について、その40~60 mesh-Cut（上下限425~250 μ mの粉末に相当）品のBET表面積、吸水速度、吸水倍率、嵩比重及び見かけ密度を開示している。

[0406] かかる非特許文献1には、メタノール湿式法による見かけ密度の具体的数値として、商品名Arasorb720（荒川化学）及びSanwet IM-1000（三洋化成）は1.500[g/cm³]、Aridall 1078（アメリカン・コロイド）は1.250[g/cm³]、Aquakep（住友精化）及びDrytech510（ダウ・ケミカル）は1.66

7 [g/cm³]である事実を開示する。即ち、非特許文献1には見かけ密度が1.250~1.667 [g/cm³]である5種類の市販の吸水性樹脂を開示する。

[0407] 非特許文献1には、40~60 mesh-Cut品での見かけ密度（メタノール湿式法）について、本願全体粒度での乾式密度とも相違し、又、個別の真密度やその化学組成の記載もないが、Aqua keep（逆相懸濁重合・球状粒子）の真密度1.667 [g/cm³]がほぼ真密度であり、且つ、Table 5.6に掲載された5種類の市販の吸水性樹脂が全て同じ化学組成であると仮定すると、市販の吸水性樹脂（Table 5.6）の内部気泡率は、0%或いは0%に近いタイプ（Aqua keep、Drytech 510）と、約10~25%のタイプ（Arasorb 720、Sanwet 1M-1000、Aridall 1078）に上記仮定のもとで大別される。一方、本発明は、内部気泡率（2.8~6.6%）及び粒度を特定の狭い範囲（粒度850~150 μmの割合が95重量%以上）に制御することを特徴とする。

[0408] 又、米国特許第5856370号は、アゾ化合物を使用することで乾燥状態での密度が1.0 [g/cm³]を超えて、膨潤状態での密度（比重瓶で測定）が1.0 [g/cm³]の多孔質吸水性樹脂を開示するが、本発明の特定の内部気泡率や粒度を開示しない。

[0409] 本発明で規定される内部気泡率が6.6%を越える場合、後述の比較例のように通液性（SFC）や耐衝撃性が低下することが見いだされ、本発明では、従来の発泡重合でなんら注目していなかった内部気泡率を制御することを特徴とする。

[0410] かかる本発明の吸水性樹脂粉末は、発泡重合で得られるにもかかわらず、耐衝撃性が高いため微粉が少なく、粒度850~150 μmの割合が95重量%以上、更には上記（2-6）の範囲の上下限（850~150 μm／さらには、710 μm~150 μm）や重量平均粒子径（D50）を示す。従来、吸水速度を向上させるのに、特許文献10のように粒度を細かくする技

術は知られているが、かかる手法は微粉の増加を伴うのに対して、本発明ではかかる問題もない。本発明の吸水性樹脂粉末の更に好適な粒度は上記（２－６）に記載の通りである。

[0411] かかる本発明の吸水性樹脂粉末（吸水性樹脂）は発泡重合で得られるにもかかわらず、特許文献２８，２９のように発泡のために多量の界面活性剤（例えば０．１～１０重量％）を必要としないため、表面張力の低下もなく、表面張力６０[mN/m]以上、さらには後述（４－７）の範囲の表面張力を示す。表面張力は界面活性剤の種類や使用量で調整できるが、好ましくは前記（２－１）の範囲で使用される。

[0412] 即ち、上記本発明の製造方法（気体の溶解度を低下）を製法の一例とする本発明の吸水性樹脂粉末は、粒度８５０～１５０μmの割合が９５重量％以上、好ましくは９８重量％以上、特に好ましくは９９重量％以上であるポリアクリル酸系吸水性樹脂粉末であって、表面張力６０[mN/m]以上で且つ上記式で規定される内部気泡率が２．８～６．６％であることを特徴とする、吸水性樹脂粉末である。

[0413] かかる本発明の吸水性樹脂粉末は、例えば、上記表面架橋、特に上記CRCの範囲までの表面架橋を含む製造方法によって得られ、好ましくは、荷重５０[g/cm²]での加圧下吸収倍率(AAP)が１５[g/g]以上である吸水性樹脂粉末である。AAPの好ましい範囲は下記であり、AAPが低い場合、紙オムツで吸水性樹脂濃度が高い場合、十分な吸水性能を発揮しないこともある。

[0414] かかる本発明の吸水性樹脂粉末は、例えば、上記表面架橋、特に上記CRCの範囲までの表面架橋を含む製造方法によって得られ、好ましくは、生理食塩水流れ誘導性(SFC)が２０[×１０⁻⁷・cm³・s・g⁻¹]以上である。

[0415] かかる吸水性樹脂粉末は、上記表面架橋において、更に上記（２－６）に例示の多価金属カチオン、ポリアミンポリマー及び水不溶性微粒子から選ばれる通液性向上剤を更に含むことが好ましい。これらの通液性向上剤を含む

ことによって、吸水速度と通液性がより高い水準で両立する。又、吸湿時のAnti-Caking性も向上する。

[0416] かかる本発明の吸水性樹脂粉末は、好ましくは上記（2-1）又は（2-2）に例示の手法によって界面活性剤を更に含む。界面活性剤を含むことによって、より耐衝撃性に優れた吸水性樹脂粉末を得ることができる。好適な使用量は前述の範囲であり、好ましくは水溶液で添加される。

[0417] かかる本発明の吸水性樹脂粉末は、重合時又は表面架橋の前後に界面活性剤を使用することによって、好ましくは界面活性剤を上記範囲又は上記表面張力の範囲で更に含む。

[0418] かかる本発明の吸水性樹脂粉末は、上記（2-1）に示すように、好ましくはp-メトキシフェノール（MEHQ）を5~60ppm、より好ましくは5~40ppm、さらに好ましくは5~30ppmさらに含むことによって、耐候性に更に優れた吸水性樹脂粉末とすることができる。p-メトキシフェノールが過剰であると着色することもあり、少ないと耐候性が低下することもある。尚、非特許文献1の「2.5.3 Inhibition」（重合禁止剤）（p.39~44）において、Table 2.5で市販の吸水性樹脂（8種類）中のp-メトキシフェノールが16~151ppmである事実を開示するが、かかる非特許文献1は本願の効果（特定範囲に制御することでの着色防止及び耐光性の向上）を開示しない。

[0419] 尚、p-メトキシフェノールは、吸水性樹脂の製造工程（特に重合工程や乾燥工程）において、その一部が消費される。そのため、上記重合工程及び乾燥工程での調整や、例えば、国際出願番号PCT/JP2010/067086号に記載された方法に準じて最終製品の吸水性樹脂で、p-メトキシフェノール量を調整することができる。具体的には、上記中和工程が、鉄分含有量が0~7ppmである塩基性物質でなされ、上記重合工程が、アクリル酸（塩）を90~100モル%含む、単量体濃度30~55重量%の単量体水溶液を、ラジカル重合開始剤0.001~1モル%を用いて、重合時の最高到達温度130℃以下であり、重合時間が0.5分~3時間である条件

下で、水溶液重合又は逆相懸濁重合を行う工程であり、上記乾燥工程が、上記重合工程（ゲル細粒化工程を含む）で得られた粒子状含水ゲル状架橋重合体を、乾燥温度100～250℃、乾燥時間10～120分で、含水率20重量%以下まで乾燥する工程であり、上記表面架橋工程が、上記乾燥後の吸水性樹脂粉末100重量部に対して、表面架橋剤0.001～10重量部を混合し、温度70～300℃で1分～2時間加熱処理を行う工程であり、以上の工程を経て、得られる吸水性樹脂粉末のp-メトキシフェノール含有量を5～60ppmとすることができる。

[0420] かかる本発明の吸水性樹脂粉末は、上記（2-9）に示すように、好ましくはキレート剤、 α -ヒドロキシカルボン酸、無機又は有機還元剤から選ばれる添加剤を更に含むことが好ましい。かかる添加剤によって、表面積が大きいため、通常は、着色及び／又は耐久性が問題となるが、本発明では着色及び／又は耐久性が向上する。

[0421] 又、かかる吸水性樹脂は、15重量%以下の所定量の含水率（実施例で規定）を有することが好ましく、0.1～10重量%がより好ましく、1～8重量%の含水率を有することが更に好ましい。上記含水率が低い場合、吸水速度（例えば、FSR）や耐衝撃性が低下し、逆に含水率が高い場合、無加圧下吸水倍率（CRC）や加圧下吸水倍率（AAP）が低下する傾向にある。尚、含水率は、重合後の加熱温度や時間の調整、又は、水の添加で制御することができる。

[0422] （本発明に適した諸物性）

すなわち、粒度850～150 μ mの割合が95重量%以上であるポリアクリル酸系吸水性樹脂粉末であって、アルキレンカーボネート化合物、好ましくは表面架橋されてなり且つ下記式で規定される内部気泡率が2.8～6.6%であることを特徴とする、吸水性樹脂粉末である。

[0423] かかる吸水性樹脂は、好ましくは、アルキレンカーボネート化合物及び多価アルコール化合物で表面架橋させてなる。さらに、好ましくは、イオン結合性表面架橋剤で架橋させてなる。

- [0424] 好ましい物性は上記(4-1)～(4-8)に記載の範囲であり、特に、生理食塩水流れ誘導性が $20 [\times 10^{-7} \cdot \text{cm}^3 \cdot \text{s} \cdot \text{g}^{-1}]$ 以上で、吸水速度(FSR)が $0.25 [\text{g}/\text{g}/\text{s}]$ 以上である。好ましくは、無荷重下吸水倍率(CRC)が $25 [\text{g}/\text{g}]$ 以上であり、荷重 $50 [\text{g}/\text{cm}^2]$ での加圧下吸収倍率(AAP)が $15 [\text{g}/\text{g}]$ 以上である。好ましくは、無荷重下吸水倍率(CRC)が $25 [\text{g}/\text{g}]$ 以上であり、生理食塩水流れ誘導性(SFC)が $20 [\times 10^{-7} \cdot \text{cm}^3 \cdot \text{s} \cdot \text{g}^{-1}]$ 以上である。
- [0425] さらに、本発明の吸水性樹脂粉末は好ましくは多価金属カチオン、ポリアミンポリマー及び水不溶性微粒子からなる群から選ばれる1種以上の通液性向上剤をさらに含む。また好ましくは、界面活性剤をさらに含む。p-メトキシフェノールを5～60 ppmさらに含む。また、好ましくは、キレート剤、 α -ヒドロキシカルボン酸(塩)、及び無機又は有機還元剤からなる群から選ばれる1種以上の添加剤をさらに含む。
- [0426] (4-9) 残存エチレングリコール含有量
- 本発明者らは単量体や架橋剤としてエチングリコールを全く使用しない吸水性樹脂でもエチレングリコールが含有される場合があることを見出し、かかるエチレングリコールの由来を追求した結果、表面架橋剤に用いられる原料(特にエチレングリコール誘導体;例、エチレンカーボネートやポリエチレングリコール)中の不純物又は調製された表面架橋剤中の分解物であり、特に分解物であることを見出した。さらに、表面架橋剤としてアルキレンカーボネート(特にエチレンカーボネート)を使用して物性(特に加圧下吸収倍率や加圧下通液性)等を向上させると、多量の表面架橋剤や高温での反応が必要なため、原料でエチレングリコールを全く使用しない吸水性樹脂でも、また、エチレンカーボネート等のアルキレンカーボネートに含まれるエチレングリコールやエチレングリコール系不純物が実質的にゼロの高純度のものを使用しても、最終製品にエチレングリコールが副生することを見出した。
- [0427] このように、本発明は、原料の純度を高めて、粒子状吸水剤中のエチレン

グリコール含有量を低減するというだけではなく、高物性を達成するために、実質的にエチレングリコールやエチレングリコール系不純物がゼロの高純度の原料（特にエチレンカーボネート）を使用してもエチレングリコールが副生することを見出したことに基づくものである。

[0428] 従来、表面架橋剤としてアルキレンカーボネート化合物（特にエチレンカーボネート）を使用して物性（特に加圧下吸収倍率や加圧下通液性等）を向上させると、原料にエチレングリコールを全く使用しない吸水性樹脂や、実質エチレングリコールがゼロの高純度の原料を用いた吸水性樹脂でも、最終製品に原料や不純物としてのエチレングリコールの量をはるかに超える量のエチレングリコールが副生することを本発明者は見出した。かかるエチレングリコールが安全性のみならず、種々の問題を起こしていたが、本発明ではかかる問題のない新規な吸水性樹脂を提供する。

[0429] 尚、アルキレンカーボネート化合物は上記の製造方法を行うことにより、吸水性樹脂粉末中にはほとんど残留しない（通常N. D.）。

[0430] （4-10）特に好ましい吸水性樹脂組成及び物性

本発明は上記吸水性樹脂粉末の製造方法により、安全で高物性の吸水性樹脂粉末（第2の吸水性樹脂）を提供する。上記第1および第2の吸水性樹脂は、好ましくは、“および（and）”で諸物性や化合物を満足する。

[0431] 即ち本発明は、1000ppm未満のエチレングリコール、1000~10000ppmのC3-C6の多価アルコール、及び0.001~3重量%のイオン結合性表面架橋剤を含む、ポリアクリル酸（塩）系吸水性樹脂粉末、を提供する。

[0432] 更に好ましい範囲はエチレングリコールが900ppm未満、800ppm未満、700ppm未満の順に好ましく、C3-C6の多価アルコールが1000~8000ppm、1000~6000ppm、1000~4000ppmの順に好ましい。エチレングリコール含有量の下限は、吸水性樹脂粉末中、100ppm以上が好ましく、300ppm以上がより好ましい。なお、C3-C6の多価アルコールの中でもC3のジオール、特にプロピレ

ングリコールが好ましい。また、イオン結合性表面架橋剤の含有量の更に好ましい範囲は、(2-9) 添加剤の添加工程、に記載した添加量に準じる。

[0433] 更にこの吸水性樹脂粉末は無加圧下吸水倍率 (CRC) が $25 \sim 35$ [g/g] 且つ生理食塩水流れ誘導性 (SFC) が $45 \sim 150$ [$\times 10^{-7} \cdot \text{cm}^3 \cdot \text{s} \cdot \text{g}^{-1}$] であることが好ましい。更に好ましくは生理食塩水流れ誘導性 (SFC) が、 $50 \sim 150$ [$\times 10^{-7} \cdot \text{cm}^3 \cdot \text{s} \cdot \text{g}^{-1}$]、 $70 \sim 150$ [$\times 10^{-7} \cdot \text{cm}^3 \cdot \text{s} \cdot \text{g}^{-1}$]、 $100 \sim 150$ [$\times 10^{-7} \cdot \text{cm}^3 \cdot \text{s} \cdot \text{g}^{-1}$] の順に好ましい。

[0434] 更に吸水速度 (FSR) の観点から、上記 (4-8) 内部気泡率及び新規な吸水性樹脂粉末に記載の範囲であり、具体的には、内部気泡率が 0.5% 以上、0.5% 以上、1.0~8.0%、1.3~6.7%、2.8~6.6%、3.0~6.5%、3.5~6.5%、3.8~6.5% であることがこの順に好ましい。

[0435] 吸水性樹脂粉末は、上述のように α -ヒドロキシカルボン酸および/又は界面活性剤を含むことが好ましい。

[0436] また上記のような組成の吸水性樹脂粉末は、搬送性が優れており、ユーザーにおける搬送工程で物性低下が起きにくい。吸水速度 (FSR) の観点から造粒粒子を用いたり、上記の内部気泡率が高い場合でも、搬送ダメージが受けにくいので、物性低下が起きにくい。

[0437] [5] 実施例

以下、実施例に従って発明を説明するが、本発明は実施例に限定され解釈させるものではない。又、本発明の特許請求の範囲や実施例に記載の諸物性は、以下の測定法 (5-1) ~ (5-15) に従って求めた。尚、特に断りがない限り、各実施例での各工程は実質常圧 (大気圧の $\pm 5\%$ 、更に好ましくは 1% 以内) で行なわれ、同一工程では意図的な加圧又は減圧による圧力変化は加えずに実施した。

[0438] (5-1) 重量平均粒子径 (D50) 及び粒度分布の対数標準偏差 (σ)

米国特許出願公開第2006/204755号に準じて、標準篩で分級して重量平均粒子径(D50)及び粒度分布の対数標準偏差(σ)を求めた。

[0439] (5-2) CRC (無加圧下吸水倍率)

ERT441.2-0.2に従い、0.90重量%塩化ナトリウム水溶液(生理食塩水とも称する)に対する無加圧下で30分の吸水倍率(CRC)を求めた。

[0440] (5-3) 固形分

吸水性樹脂粉末において、180°Cで揮発しない成分が占める割合を表す。含水率との関係は、{固形分=100-含水率}となる。

[0441] 固形分の測定方法は、以下のように行った。

[0442] 底面の直径が約5cmのアルミカップ(重量W3[g])に、約1gの吸水性樹脂粉末を量り取り(重量W4[g])、180°Cの無風乾燥機中において3時間静置し、乾燥させた。乾燥後のアルミカップと吸水性樹脂粉末との合計重量(W5[g])を測定し、数1より固形分を求めた。

[0443] [数1]

$$\text{固形分} \quad [\text{重量}\%] = \{ (W5 - W3) / W4 \} \times 100$$

[0444] (5-4) FSR (吸水速度)

吸水性樹脂粉末1.00gを25mlガラス製ビーカー(直径32~34mm、高さ50mm)に入れた。この際、ビーカーに入れた吸水性樹脂粉末の上面が水平となるようにした(必要により、慎重にビーカーをたたく等の処置を行うことで吸水性樹脂粉末表面を水平にしてもよい。)

[0445] 次に、23°C±0.2°Cに調温した0.90重量%塩化ナトリウム水溶液20gを50mlのガラス製ビーカーに量り取り、上記塩化ナトリウム水溶液とガラス製ビーカーとの合計重さ(重量W6[g])を測定した。量り取った塩化ナトリウムを、吸水性樹脂粉末の入った25mlビーカーに丁寧に素早く注いだ。注ぎ込んだ塩化ナトリウム水溶液が吸水性樹脂粉末と接触したと同時に時間測定を開始した。そして、塩化ナトリウム水溶液を注ぎ込ん

だビーカー中の塩化ナトリウム水溶液上面を約20°の角度で目視した際、始め塩化ナトリウム水溶液表面であった上面が、吸水性樹脂粉末が塩化ナトリウム水溶液を吸収することにより、塩化ナトリウム水溶液を吸収した吸水性樹脂粉末表面に置き換わる時点で、時間測定を終了した（時間 t_s [秒]）。

[0446] 次に、塩化ナトリウム水溶液を注ぎ込んだ後の50mlガラス製ビーカーの重さ（重量 W_7 [g]）を測定した。注ぎ込んだ塩化ナトリウム水溶液の重さ（重量 W_8 [g]）を数2から求め、数3によりFSRを求めた。

[0447] [数2]

$$W_8 \text{ [g]} = W_6 - W_7$$

[0448] [数3]

$$FSR \text{ [g/g/sec]} = W_8 / (t_s \times \text{吸水性樹脂粉末の重量 [g]})$$

[0449] (5-5) 嵩比重

嵩比重測定器（葺持科学機器製作所製）を用い、JIS K 3362に準じて測定した。粒度による偏りを無くするため十分に混合された吸水性樹脂粉末100.0gを、ダンパーを閉めた漏斗に入れた後、速やかにダンパーを開け、吸水性樹脂粉末を内容量100mlの受器（重量 W_9 [g]）に落とす。受器から盛り上がった吸水性樹脂粉末は、ガラス棒ですり落とした後、吸水性樹脂粉末の入った受器の重さ（重量 W_{10} [g]）を0.1gまで正確に量り、数4にしたがって嵩比重を算出した。

[0450] [数4]

$$\text{嵩比重 [g/ml]} = (W_{10} - W_9) / 100$$

[0451] 尚、測定を行った環境の温度は24.2℃であり、相対湿度は43%RHであった。

[0452] (5-6) 表面張力

十分に洗浄された100mlのビーカーに20℃に調整された生理食塩水50mlを入れ、まず、生理食塩水の表面張力を表面張力計（KRUS社製のK11自動表面張力計）で測定した。この測定において表面張力の値が

71～75 [mN/m] の範囲でなくてはならない。

[0453] 次に、20℃に調整した表面張力測定後の生理食塩水を含んだビーカーに、十分に洗浄された25mm長のフッ素樹脂製回転子、及び吸水性樹脂粉末0.5gを投入し、500rpmの条件で4分間攪拌した。4分後、攪拌を止め、含水した吸水性樹脂粉末が沈降した後に、上澄み液の表面張力を再度同様の操作を行い測定した。尚、本発明では白金プレートを用いるプレート法を採用し、プレートは各測定前に十分脱イオン水にて洗浄し、且つ、ガスバーナーで加熱洗浄して使用した。

[0454] (5-7) 通液性 (SFC)

SFCは周知の測定法であり、米国特許第5562646号に記載の手法にて測定を行った。

[0455] (5-8) 白色度 (初期着色)

初期着色 (吸水性樹脂の製造直後の着色) として、白色度とは粉体の白さを示す指標であり、X、Y、Z値又はL、a、b値を用いて算出される。中でも白さ度合いを比較するために有用な吸水性樹脂粉末のWB値を、分光色差計を用いて測定した。尚、初期着色に対して、長期間保存中での着色 (進行) や衛生材料中での着色 (進行) を経時着色という。

[0456] 分光色差計：日本電色工業株式会社製のSpectrophotometer SE6000

粉体仕込みセル：φ35mm、高さ15mm

(5-9) 耐ダメージ性試験

特許文献38 (米国特許6562879号) 及びその対応特許である日本国公開特許公報「特開2000-302876号」に記載の (機械的ダメージ試験) 方法にて振動時間を10分間として、吸水性樹脂粉末にダメージを与えた。

[0457] (5-10) 見かけ密度 (図2参照)

吸水性樹脂粉末の水分を更に除き、(粉末内部の独立気泡も考慮した) 粉末の見かけ密度を乾式密度測定 (所定重量の吸水性樹脂粉末体積での乾式測

定)で行った。

[0458] 即ち、吸水性樹脂粉末6.0gを、底面の直径が約5cmのアルミカップに量り取り、180℃の無風乾燥機中において3時間以上静置し、含水率1%以下にまで十分に乾燥させた。乾燥後の吸水性樹脂粉末5.00gを株式会社島津製作所製・乾式自動密度計；Micromeritics Auto Pycnometer 1320でヘリウムガスを用いて、見かけ密度（重量g／体積 cm^3 ）を測定した。同一測定値が連続2回以上測定されるまで測定を繰り返した。

[0459] (5-11) 真密度（図2、図3参照）

JIS標準篩で45 μm 通過物に微粉碎することで内部の独立気泡を破壊又は連続気泡化した吸水性樹脂粉末について、その乾式密度を測定することで、本発明での真密度を求めた。

[0460] 吸水性樹脂の内部に含有されている気泡径（独立気泡）は通常1～300 μm である。しかしながら、粉碎の際には気泡に近い部分が優先的に粉碎され、45 μm 以下に粉碎された吸水性樹脂粉末にはほぼ独立気泡は含まれていないため、45 μm 以下に微粉碎された吸水性樹脂粉末の乾式密度を測定することで、吸水性樹脂粉末の真密度とした。

[0461] JIS標準篩45 μm 未満に粉碎された吸水性樹脂粉末を用いて真密度を測定した。即ち、ボールミルポット（株式会社テラオカ製 磁製ボールミルポット型番No. 90 内寸：直径80mm高さ75mm、外寸：直径90mm高さ110mm）中に、吸水性樹脂粉末15.0gに対して400gの円柱状磁製ボール（径13mm、長さ13mm）を入れ、ボールミルを用いて60Hzで2時間微粉碎した。その結果、吸水性樹脂粉末の70重量%以上がJIS標準篩45 μm 通過物である吸水性樹脂粉末を得た。

[0462] JIS標準篩45 μm で更に分級して得られた45 μm 未満の吸水性樹脂粉末6.0gについて、上記（5-10）の見かけ密度と同様に180℃で3時間乾燥させた後、乾式密度を測定し、これを本発明でいう真密度とした。

[0463] (5-12) 内部気泡率 (別称; 独立気泡率)

上記「(5-10) 見かけ密度」に記載した方法で測定した見かけ密度 (密度 $\rho 1$ [g/cm³])、及び上記「(5-11) 真密度」に記載した方法で測定した真密度 (密度 $\rho 2$ [g/cm³]) を用いて、吸水性樹脂粉末の内部気泡率を下記数5に従って算出した。

[0464] [数5]

$$\text{内部気泡率 [\%]} = (\rho 2 - \rho 1) / \rho 2 \times 100$$

[0465] (5-13) メトキシフェノール量

ERT470. 2-02の可溶分測定に準じて、0.9重量%塩化ナトリウム水溶液200mlに、吸水性樹脂粉末1.000gを添加し、1時間攪拌 (攪拌時間は16時間から1時間に変更) した後の濾液について、分析することで求められる。

[0466] 具体的には、ERT470. 2-02での分析操作 (ただし攪拌は1時間) で得られた濾液を、高速液体クロマトグラフィーで分析することで、p-メトキシフェノール (対吸水性樹脂) を求めることができる。

[0467] (5-14) 耐候性促進試験 (劣化率)

PCT/JP2010/067086号 (公開としてWO2011/040530A1) に記載された方法に準じて、20倍膨潤ゲルへのUV照射による可溶分増加量規定される。

[0468] 劣化率は、上記劣化処理後と劣化処理前の16時間可溶分 (%) の差から算出することができる。尚、下記の実施例では個別の可溶分 (重量%) について、特に記載していないが、すべて15重量%以下の範囲 (10重量%ないしそれ以下) であった。

[0469] 劣化率は、上記含水ゲル状吸水剤 (劣化後) と吸水性樹脂粉末 (劣化前) の可溶分の差から算出することができる。尚、下記の実施例では個別の可溶分 (重量%) について、特に記載していないが、すべて15重量%以下の範囲 (10重量%ないしそれ以下) であった。

[0470] (5-15) 残存エチレングリコール含有量 (1) (特許文献37の方法

)

特許文献37に準じて、吸水性樹脂粉末2gを、メタノール水溶液2ml（水：メタノール＝1：2の混合比）に加えて10分放置した後、さらに48mlのメタノールを加えて超音波発生装置を用いて振動を与えながら吸水性樹脂粉末をリンスした。リンス後、ろ過によりメタノール溶液を分離し、その30mlをエバポレーターにて蒸発乾固させた。得られた乾固物を3mlの燐酸キャリア水溶液にて再度溶解させることで、残存エチレングリコール測定サンプルとした。得られた測定サンプルは液体クロマトで分析することで、残存エチレングリコール含有量を定量した。

[0471] (5-16) 残存エチレングリコール含有量(2)及びその他多価アルコール含有量

特許文献37に対して、エチレングリコールのよりレベルの精密な測定方法として本願では下記に規定する。すなわち、特許文献37は吸水性樹脂粉末が膨潤しないメタノールを用いて粉末脂表面のエチレングリコールをリンスし測定するのに対して、表面層にさらに浸透しているエチレングリコールを測定する方法として、以下、生理食塩水で膨潤させてエチレングリコールを生理食塩水で抽出した。

[0472] すなわち、260mlのポリプロピレン製ビーカーに35mmのテフロン（登録商標）の回転子を入れ、秤量した吸水性樹脂粉末1g、0.9質量%塩化ナトリウム水溶液100gを加え、膨潤ゲル粒子（約1mm前後）をマグネティックスターラーで1時間攪拌した。

[0473] 攪拌後、上澄み液をポリプロピレン製シリンジで吸い取り、クロマトディスク（GLクロマトディスク25A、ジーエルサイエンス株式会社製）で濾過した。濾液を液体クロマトで分析することで、残存エチレングリコール含有量及びその他多価アルコールを定量した。

[0474] 尚、(5-15) 残存エチレングリコール含有量(1)は蒸発乾固の際、エチレングリコールをロスする場合があるため、サンプル間の相対比較は概ね正しいが、定量性がなかった。そこで、残存エチレングリコール含有量は

、(5-16) 残存エチレングリコール含有量(2)の値を採用する。

(5-17) アルミニウムカチオン量の定量

260 mlのポリプロピレン製ビーカーに35 mmのテフロン(登録商標)の回転子を入れ、秤量した吸水性樹脂粉末1 g、0.9 質量% 塩化ナトリウム水溶液190 g、2 N塩酸10 gを加え、マグネティックスターラーを用いて5 分間攪拌した。

[0475] 攪拌後、上澄み液をポリプロピレン製シリンジで吸い取り、クロマトディスク(GLクロマトディスク25A、ジーエルサイエンス株式会社製)で濾過した。濾液をICP(プラズマ発光分光分析)にて分析した。

[0476] [製造例1]

吸水性樹脂粉末の連続製造装置(生産能力1500 [kg/hr])として、重合工程、ゲル粉碎工程、乾燥工程、粉碎工程、分級工程、表面架橋工程(噴霧工程、加熱処理工程、冷却工程)、整粒工程及び各工程間を連結する輸送工程から構成される装置を用意した。以下に述べる各工程の運転条件で、当該連続製造装置を稼働させ、吸水性樹脂粉末の連続生産を開始した。尚、製造例1では、表面架橋前の吸水性樹脂粒子(a)の製造までについて述べる。

[0477] 先ず、重合工程として、中和率73モル%のアクリル酸部分中和ナトリウム塩水溶液(単量体濃度;38重量%)に、内部架橋剤としてポリエチレングリコールジアクリレート(平均n数9)を0.09モル%(対単量体)添加したものを単量体水溶液(a)として、定量ポンプを用いて重合装置に連続的に供給した。その際、単量体水溶液(a)中の溶存酸素量が0.5 [mg/L]以下となるように、窒素ガスを連続的に吹き込んだ。続いて、重合開始剤として過硫酸ナトリウム0.12 g/Lーアスコルビン酸0.005 g(対単量体1モル)を、それぞれ別々の配管を用いて連続供給し、ラインミキシングした後、両端に堰を有する平面スチールベルト(重合装置)上に、当該水溶液を厚みが約30 mmとなるように供給し、30分間静置水溶液重合を行った。本操作により、含水ゲル状架橋重合体(a)を得た。

[0478] 続いて、ゲル粉砕工程として、上記重合工程で得られた含水ゲル状架橋重合体 (a) を孔径 7 mm のミートチョッパーに供給し、粒子径が約 2 mm の粒子にゲル粉砕して、粒子状含水ゲル状架橋重合体 (a) を得た。

[0479] 次いで、乾燥工程として、上記粒子状含水ゲル状架橋重合体 (a) を厚みが 50 mm となるように連続通気バンド乾燥機の移動する多孔板上に拡げて載せ、185℃で30分間乾燥した。その後、外気で冷却し、吸水性樹脂乾燥物 (a) を得た。

[0480] 更に、粉砕工程として、上記操作で得られた吸水性樹脂乾燥物 (a) 全量を3段ロールミル (ロールギャップ; 上から 1.0 mm / 0.65 mm / 0.42 mm) に連続供給して粉砕した後、分級工程として、目開き 710 μ m 及び 150 μ m の金属篩網を有する篩い分け装置に連続的に供給して分級した。上記一連の操作により不定形破砕状の吸水性樹脂粒子 (a) を得た。得られた吸水性樹脂粒子 (a) は、固形分 97 重量%、重量平均粒子径 (D50) 375 μ m、粒度分布の対数標準偏差 (σ) 0.38、内部気泡率 (別称; 独立気泡率) 0.9% であった。得られた吸水性樹脂粒子 (a) の諸物性を表 1 に示す。

[0481] [製造例 2]

製造例 1 と同様、吸水性樹脂粉末の連続製造装置 (生産能力 1500 [kg/h]) として、重合工程、ゲル粉砕工程、乾燥工程、粉砕工程、分級工程、表面架橋工程 (噴霧工程、加熱処理工程、冷却工程)、整粒工程及び各工程間を連結する輸送工程から構成される装置を用意した。以下に述べる各工程の運転条件で、当該連続製造装置を稼働させ、吸水性樹脂粉末の連続生産を開始した。尚、製造例 2 では、表面架橋前の吸水性樹脂粒子 (b) の製造までについて述べる。

[0482] 製造例 2 では、以下に掲げる諸条件を変更した以外は製造例 1 と同様の操作を行った。即ち、重合工程での内部架橋剤としてポリエチレングリコールジアクリレート (平均 n 数 9) の使用量を 0.06 モル% (対単量体) に変更し、粉砕工程での 3 段ロールミルのロールギャップを上から 1.0 mm /

0.65 mm / 0.50 mmに変更し、更に分級工程での金属篩網の目開きを850 μ m及び150 μ mに変更した以外は、製造例1と同様の操作を行って、吸水性樹脂粒子(b)を得た。得られた吸水性樹脂粒子(b)は、固形分97重量%、重量平均粒子径(D50)448 μ m、粒度分布の対数標準偏差(σ)0.41、内部気泡率(別称;独立気泡率)1.1%であった。得られた吸水性樹脂粒子(b)の諸物性を表1に示す。

[0483] (実施例の番号)

以下、製造例1の吸水性樹脂(a)(内部気泡率0.9%)を表面架橋に用いる場合、実施例1-X(番号)と呼ぶ。以下、同様に、製造例2の吸水性樹脂(b)(同1.1%)を用いる場合、実施例2-X(番号)、製造例3の吸水性樹脂(c)(同4.2%)では実施例3-X(番号)、製造例4の吸水性樹脂(d)(同6.5%)では実施例4-X(番号)と呼ぶ。

[0484] [実施例1-1]

(エチレンカーボネートの溶融・貯蔵)

エチレンカーボネートの溶融装置として、加熱用熱媒体を流すことができるジャケット及びブレード攪拌軸を具備した、内容積500Lの双腕型ニーダーを用意した。

[0485] 固体フレーク状(一辺が数mm)のエチレンカーボネート300kgを当該双腕型ニーダーに仕込んだ後、80°Cの温水をジャケット及びブレード攪拌軸に通水し、ブレード攪拌翼を10rpmで回転させ、固体状エチレンカーボネートの溶融を開始した。

[0486] 溶融したエチレンカーボネートの温度が50°Cに到達した時点で攪拌を停止し、中間タンク(原料タンク)に溶融(加熱)状態で輸送し、貯蔵した。当該輸送は、50°Cの温水トレスにより保温された輸送配管及びポンプを用いて行った。尚、ポンプの前にはストレーナーが備えられていた。又、当該中間タンク(原料タンク)は、内容積10m³のSUS304製タンクであり、内容物の加熱・保温を目的とした加熱コイルを具備し、放熱抑制のため外壁が保温されている。更に表面架橋剤溶液を調製するため、吸水性樹脂の製

造工程とパイプラインで連結されている。溶融状態で貯蔵しているエチレンカーボネート（液温約45℃）の液面管理として、2 m³から8 m³の範囲内となるように、溶融を繰り返し行った。尚、上記操作において、エチレンカーボネートは安定であり、エチレングリコール（エチレンカーボネートの分解物）の副生は実質認められなかった。

[0487] （表面架橋剤溶液の作製）

続いて、表面架橋剤溶液（1-1）を作製するため、流量及び積算流量が測定できる質量流量計（例えば、コリオリ式質量流量計／エンドレスハウザー社製相当）及び流量調整用の制御弁を備えた輸送配管を用意した。尚、エチレンカーボネート用の輸送配管は温水トレスにより50℃に保温されている。

[0488] 上記で得られた50℃の溶融エチレンカーボネート、プロピレングリコール及び脱イオン水を、所定の液組成（溶融エチレンカーボネート：プロピレングリコール：脱イオン水=0.129：0.194：1（重量比））となるように、上記質量流量計を用いて流量調整しながらラインミキシング（スタティックミキサー等）し、同時に積算流量を測定して、総液量300kgの表面架橋剤溶液（1）を作製した。上記表面架橋剤溶液（1-1）の作製後、その液組成を確認したところ、誤差は0.1%以内であった。

[0489] （吸水性樹脂粉末の製造）

製造例1で用意した連続製造装置（生産能力1500[kg/hr]）を使用して、吸水性樹脂粉末（1-1）を製造した。尚、本実施例1-1では、製造例1から引き続いて、吸水性樹脂粒子（a）の表面架橋工程以降について述べる。

[0490] 製造例1で得られた吸水性樹脂粒子（a）100重量部に対して、上記操作で得られた表面架橋剤溶液（1-1）4.1重量部を、当該吸水性樹脂粒子（a）にスプレーを用いて噴霧し、高速連続混合機（タービュライザー；1000rpm）を用いて混合した。続いて、当該混合物を加熱用パドルドライヤーで連続的に200℃にて40分間加熱処理した後、同一仕様の冷却

用パドルドライヤーで60℃まで強制冷却した。

[0491] 上述した強制冷却時において、表面が架橋された吸水性樹脂粒子(1-1)100重量部に対して、27重量%(酸化アルミニウム換算で8重量%)の硫酸アルミニウム水溶液0.80重量部、60重量%の乳酸ナトリウム水溶液0.134重量部及びプロピレングリコール0.016重量部からなる水性液(1-1)を作製し、均一にスプレーして混合した。

[0492] 次いで、目開き710 μ mの金属篩(JIS標準篩)を有する篩い分け装置で分級した。尚、目開き710 μ mの金属篩上の残留物については再度粉碎を行った後、目開き710 μ mの金属篩通過物と混合した。以上の操作によって、全量の粒子径が710 μ m未満である整粒された吸水性樹脂粉末(1-1)を得た。得られた吸水性樹脂粉末(1-1)の諸物性を表1に示す。

[0493] [実施例2-1]

実施例1-1と同様の方法でエチレンカーボネートの溶融・貯蔵を行った後、更に実施例1-1と同様の方法で表面架橋剤溶液(2-1)を作製した。

[0494] 次いで、製造例2で用意した連続製造装置(生産能力1500[kg/h])を使用して、吸水性樹脂粉末(2-1)を製造した。尚、本実施例2-1では、製造例2から引き続いて、吸水性樹脂粒子(b)の表面架橋工程以降について述べる。

[0495] 製造例2で得られた吸水性樹脂粒子(b)100重量部に対して、上記操作で得られた表面架橋剤溶液(2-1)3.7重量部を、当該吸水性樹脂粒子(b)にスプレーを用いて噴霧し、高速連続混合機(タービュライザー; 1000rpm)を用いて混合した。続いて、当該混合物を加熱用パドルドライヤーで連続的に201℃にて40分間加熱処理した後、同一仕様の冷却用パドルドライヤーで60℃まで強制冷却した。

[0496] 上述した強制冷却時において、表面が架橋された吸水性樹脂粒子(2-1)100重量部に対して、27重量%(酸化アルミニウム換算で8重量%)

の硫酸アルミニウム水溶液0.61重量部、60重量%の乳酸ナトリウム水溶液0.102重量部及びプロピレングリコール0.012重量部からなる水性液(2-1)を作製し、均一にスプレーして混合した。

[0497] 次いで、目開き710 μ mの金属篩(JIS標準篩)を有する篩い分け装置で分級した。尚、目開き710 μ mの金属篩上の残留物については再度粉碎を行った後、目開き710 μ mの金属篩通過物と混合した。以上の操作によって、全量の粒子径が710 μ m未満である整粒された吸水性樹脂粉末(2-1)を得た。得られた吸水性樹脂粉末(2-1)の諸物性を表1に示す。

[0498] [実施例1-2]

(1,4-ブタンジオールの溶融・貯蔵)

40 $^{\circ}$ Cの溶融状態でメーカーから納入された1,4-ブタンジオールをそのまま中間タンク(原料タンク)に溶融状態で輸送し、貯蔵した。当該輸送は、40 $^{\circ}$ Cの温水トレスにより保温された輸送配管及びポンプを用いて行った。尚、ポンプの前にはストレーナーが備えられていた。又、当該中間タンク(原料タンク)は、内容積10 m^3 のSUS304製タンクであり、内容物の加熱・保温を目的とした加熱コイルを具備し、放熱抑制のため外壁が保温されている。更に表面架橋剤溶液を調製するため、吸水性樹脂の製造工程とパイプラインで連結されている。溶融状態で貯蔵している1,4-ブタンジオール(液温約40 $^{\circ}$ C)の液面管理として、2 m^3 から8 m^3 の範囲内となるように、輸送を繰り返し行った。

[0499] (表面架橋剤溶液の作製)

続いて、表面架橋剤溶液(1-2)を作製するため、流量及び積算流量が測定できる質量流量計(例えば、コリオリ式質量流量計/エンドレスハウザー社製相当)及び流量調整用の制御弁を備えた輸送配管を用意した。尚、1,4-ブタンジオール用の輸送配管は温水トレスにより40 $^{\circ}$ Cに保温されている。

[0500] 上記で得られた40 $^{\circ}$ Cの溶融1,4-ブタンジオール、プロピレングリコ

ール及び脱イオン水を、所定の液組成（溶融1，4-ブタンジオール：プロピレングリコール：脱イオン水=0.117：0.191：1（重量比））となるように、上記質量流量計を用いて流量調整しながらラインミキシング（スタティックミキサー等）し、同時に積算流量を測定して、総液量300kgの表面架橋剤溶液（3）を作製した。上記表面架橋剤溶液（1-2）の作製後、その液組成を確認したところ、誤差は0.1%以内であった。

[0501] （吸水性樹脂粉末の製造）

実施例1-1において、表面架橋剤溶液（1-1）に代えて、上記操作で得られた表面架橋剤溶液（1-2）4.0重量部に変更した以外は、実施例1-1と同様の操作を行って吸水性樹脂粉末（1-2）を得た。得られた吸水性樹脂粉末（1-2）の諸物性を表1に示す。

[0502] [実施例2-2]

実施例1-2と同様の方法で1，4-ブタンジオールの溶融・貯蔵を行った後、更に実施例1-3と同様の方法で表面架橋剤溶液（2-2）を作製した。

[0503] 次いで、製造例2で用意した連続製造装置（生産能力1500[kg/h r]）を使用して、吸水性樹脂粉末（2-2）を製造した。尚、本実施例2-2では、製造例2から引き続いて、吸水性樹脂粒子（b）の表面架橋工程以降について述べる。

[0504] 製造例2で得られた吸水性樹脂粒子（b）100重量部に対して、上記操作で得られた表面架橋剤溶液（2-2）3.6重量部を、当該吸水性樹脂粒子（b）にスプレーを用いて噴霧し、高速連続混合機（タービュライザー；1000rpm）を用いて混合した。続いて、当該混合物を加熱用パドルドライヤーで連続的に201℃にて40分間加熱処理した後、同一仕様の冷却用パドルドライヤーで60℃まで強制冷却した。

[0505] 上述した強制冷却時において、表面が架橋された吸水性樹脂粒子（2-2）100重量部に対して、27重量%（酸化アルミニウム換算で8重量%）の硫酸アルミニウム水溶液0.61重量部、60重量%の乳酸ナトリウム水

溶液0.102重量部及びプロピレングリコール0.012重量部からなる水性液(2-2)を作製し、均一にスプレーして混合した。

[0506] 次いで、目開き710 μ mの金属篩(JIS標準篩)を有する篩い分け装置で分級した。尚、目開き710 μ mの金属篩上の残留物については再度粉碎を行った後、目開き710 μ mの金属篩通過物と混合した。以上の操作によって、全量の粒子径が710 μ m未満である整粒された吸水性樹脂粉末(2-2)を得た。得られた吸水性樹脂粉末(2-2)の諸物性を表1に示す。

[0507] [実施例1-3]

実施例1-1と同様の方法でエチレンカーボネートの溶融・貯蔵を行った後、以下の方法により表面架橋剤溶液(1-3)を作製した。

[0508] 即ち、実施例1-1の表面架橋剤溶液(1-1)に、27重量%の硫酸アルミニウム水溶液を所定の液組成(溶融エチレンカーボネート:プロピレングリコール:27重量%硫酸アルミニウム水溶液:脱イオン水=0.178:0.297:0.5:1(重量比))となるように、質量流量計を用いて流量調整しながらラインミキシング(スタティックミキサー等)した以外は、実施例1-1と同様の操作を行って表面架橋剤溶液(1-3)を得た。

[0509] その後、実施例1-1において、表面架橋剤溶液(1-1)に代えて、上記操作で得られた表面架橋剤溶液(1-3)3.9重量部に変更し、更に強制冷却時に何も添加しなかった以外は、実施例1-1と同様の操作を行って吸水性樹脂粉末(1-3)を得た。得られた吸水性樹脂粉末(1-3)の諸物性を表1に示す。

[0510] [実施例2-3]

実施例2-1と同様の方法でエチレンカーボネートの溶融・貯蔵を行った後、以下の方法により表面架橋剤溶液(2-3)を作製した。

[0511] 即ち、実施例2-1の表面架橋剤溶液(2-1)に、27重量%の硫酸アルミニウム水溶液を所定の液組成(溶融エチレンカーボネート:プロピレングリコール:27重量%硫酸アルミニウム水溶液:脱イオン水=0.178

: 0.297 : 0.5 : 1 (重量比)) となるように、質量流量計を用いて流量調整しながらラインミキシング (スタティックミキサー等) した以外は、実施例 2-1 と同様の操作を行って表面架橋剤溶液 (2-3) を得た。

[0512] その後、実施例 2-1 において、表面架橋剤溶液 (2-1) に代えて、上記操作で得られた表面架橋剤溶液 (2-3) 3.5 重量部に変更し、更に強制冷却時に何も添加しなかった以外は、実施例 2-1 と同様の操作を行って吸水性樹脂粉末 (2-3) を得た。得られた吸水性樹脂粉末 (2-3) の諸物性を表 1 に示す。

[0513] [実施例 5-1]

エチレンカーボネートの溶融装置として、加熱用熱媒体を流すことができるジャケットとコイル、及び攪拌機を具備した、内容積 1000 L の円筒型タンクを用意した。

[0514] 固体状のエチレンカーボネート 700 kg を当該円筒型タンクに仕込んだ後、80℃の温水をジャケットとコイルに通水し、攪拌羽根を 100 rpm で回転させ、固体状エチレンカーボネートの溶融を開始した。

[0515] 溶融したエチレンカーボネートの温度が 50℃に到達した時点で攪拌を停止し、中間タンク (原料タンク) に溶融 (加熱) 状態で輸送した。当該輸送は、50℃の温水トレスにより保温された輸送配管及びポンプを用いて行った。尚、ポンプの前にはストレーナーが備えられていた。又、当該中間タンク (原料タンク) は、内容積 10 m³ の SUS 304 製タンクであり、内容物の加熱・保温を目的とした加熱コイルを具備し、放熱抑制のため外壁が保温されている。更に表面架橋剤溶液を調製するため、吸水性樹脂の製造工程とパイプラインで連結されている。溶融状態で貯蔵しているエチレンカーボネート (液温約 45℃) の液面管理として、2 m³ から 8 m³ の範囲内となるように、溶融を繰り返し行った。尚、上記操作において、エチレンカーボネートは安定であり、エチレングリコール (エチレンカーボネートの分解物) の副生は実質認められなかった。

[0516] [実施例 5-2]

エチレンカーボネートの溶解装置として、加熱用熱媒体を流すことができるジャケット、及び攪拌羽根を具備した、内容積500Lの円筒型タンクを用意した。

[0517] 上記円筒型タンクに、常温の脱イオン水300Lを仕込んだ後、50℃の温水をジャケットに通水し、攪拌羽根を10rpmで回転させ、脱イオン水の温度を40℃に調温した。次いで、30℃以下の冷暗所で保管されていた固体状のエチレンカーボネート45kgを上記円筒型タンクに投入して、溶解させた。

[0518] 上記操作で得たエチレンカーボネート水溶液は、内容積500Lの中間タンクに輸送し、一時貯蔵を行った。尚、上記操作において、エチレンカーボネートは安定であり、エチレングリコール（エチレンカーボネートの分解物）の副生は実質認められなかった。

[0519] [実施例5-3]

加熱用ジャケットを具備したコンテナにより、固体状態で納入されたエチレンカーボネートを以下の方法で溶融し貯蔵した。即ち、上記コンテナのジャケットに水蒸気又は50℃以上の温水を通水して、固体状のエチレンカーボネートを完全に溶融させた。

[0520] 溶融したエチレンカーボネートの温度が50℃に到達した時点で攪拌を停止し、中間タンク（原料タンク）に溶融（加熱）状態で輸送した。当該輸送は、50℃の温水トレスにより保温された輸送配管及びポンプを用いて行った。尚、ポンプの前にはストレーナーが備えられていた。又、当該中間タンク（原料タンク）は、内容積10m³のSUS304製タンクであり、内容物の加熱・保温を目的とした加熱コイルを具備し、放熱抑制のため外壁が保温されている。更に表面架橋剤溶液を調製するため、吸水性樹脂の製造工程とパイプラインで連結されている。溶融状態で貯蔵しているエチレンカーボネートの液面管理として、2m³から8m³の範囲内となるように、溶融を繰り返し行った。尚、上記操作において、エチレンカーボネートは安定であり、エチレングリコール（エチレンカーボネートの分解物）の副生は実質認めら

れなかった。

[0521] [実施例 5 - 4]

50～60℃の溶融状態であるエチレンカーボネートを納入し、そのまま中間タンク（原料タンク）に溶融状態で輸送した。当該輸送は、50℃の温水トレスにより保温された輸送配管及びポンプを用いて行った。尚、ポンプの前にはストレーナーが備えられていた。又、当該中間タンク（原料タンク）は、内容積10m³のSUS304製タンクであり、内容物の加熱・保温を目的とした加熱コイルを具備し、放熱抑制のため外壁が保温されている。更に表面架橋剤溶液を調製するため、吸水性樹脂の製造工程とパイプラインで連結されている。溶融状態で貯蔵しているエチレンカーボネート（液温約45℃）の液面管理として、2m³から8m³の範囲内となるように、溶融を繰り返し行った。尚、上記操作において、エチレンカーボネートは安定であり、エチレングリコール（エチレンカーボネートの分解物）の副生は実質認められなかった。

[0522] [比較例 5 - 1]

固体状のエチレンカーボネートをそのまま中間タンク（原料タンク）に貯蔵し、吸水性樹脂の表面架橋剤溶液を作製するため、吸水性樹脂の製造工程にスクリーフィーダーで輸送した。

[0523] 外気温の影響を受け、エチレンカーボネートの輸送性及び貯蔵性が変動した。特に融点以上となる夏場では特に大きく変化し、エチレングリコールの副生も認められた。

[0524] [実施例 5 - 5]

吸水性樹脂の表面架橋剤溶液を作製するため、流量及び積算流量が測定できる質量流量計（例えば、コリオリ式質量流量計／エンドレスハウザー社製相当）及び流量調整用の制御弁を備えた輸送配管を用意した。

[0525] 上記実施例 5 - 2 で得られたエチレンカーボネート水溶液、プロピレングリコール及び脱イオン水を、所定の液組成（エチレンカーボネート水溶液：プロピレングリコール：脱イオン水＝3.649：0.797：1）となる

ように、上記質量流量計を用いて流量調整しながらラインミキシング（スタティックミキサー等）し、同時に積算流量を測定して、総液量300kgの表面架橋剤溶液を作製した。上記表面架橋剤溶液の作製後、その液組成を確認したところ、誤差は0.1%以内であった。

[0526] [実施例5-6]

吸水性樹脂の表面架橋剤溶液を作製するため、流量及び積算流量が測定できる容積式流量計（（株）オーバル社製）及び流量調整用の制御弁を備えた輸送配管を用意した。尚、エチレンカーボネート用の輸送配管は温水トレスにより50℃に保温されている。

[0527] 上記実施例5-1で得られた45℃の溶融エチレンカーボネート、プロピレングリコール及び脱イオン水を、所定の液組成（溶融エチレンカーボネート：プロピレングリコール：脱イオン水=0.114：0.191：1（重量比））となるように、上記容積式流量計を用いて流量調整しながらラインミキシング（スタティックミキサー等）し、同時に積算流量を測定して、総液量300kgの表面架橋剤溶液を作製した。尚、容積流量を質量流量に換算するため、エチレンカーボネートは45℃での密度値、プロピレングリコール及び脱イオン水は25℃での密度値を用いた。

[0528] 上記表面架橋剤溶液の作製後、その液組成を確認したところ、溶融エチレンカーボネート：プロピレングリコール：脱イオン水=0.110：0.185：1（重量比）と、所望する液組成となっていなかった。外気温の変化による各成分の密度や粘度の変化（例えば、混合後に密度が1.027～1.045 [g/cm³]、粘度が0.93～5.05 [mPa·s]で変化、）あるいは設定密度値の誤りが原因と考えられる。

[0529] [比較例5-2]

実施例1-1において、比較例5-1の固体状のエチレンカーボネートを水溶液として溶解させて、表面架橋剤溶液を作製したが、作業性が悪く、更に一日又は夏冬の気温変化によって、混合比の安定性が低下した。

[0530] [比較例5-3]

実施例 1 - 3 において、1, 4-ブタンジオールを室温にて水溶液として溶解させて、表面架橋剤溶液を作製したが、作業性が悪く、更に一日又は夏の気温変化によって、混合比の安定性が低下した。

[0531] [実施例 5 - 7]

吸水性樹脂の表面架橋剤溶液を作製するため、流量及び積算流量が測定できる質量流量計（例えば、コリオリ式質量流量計／エンドレスハウザー社製相当）及び流量調整用の制御弁を備えた輸送配管を用意した。尚、エチレンカーボネート用の輸送配管は温水トレスにより 50℃ に保温されている。

[0532] 上記実施例 1 - 1 で得られた 45℃ の溶融エチレンカーボネート、プロピレングリコール及び脱イオン水を、所定の液組成（溶融エチレンカーボネート：プロピレングリコール：脱イオン水 = 0.114 : 0.191 : 1（重量比））となるように、上記質量流量計を用いて流量調整しながらラインミキシング（スタティックミキサー等）し、100 [kg/hr] で連続的に表面架橋剤溶液を作製した。同時に積算流量を測定しながら 50 kg を貯蔵できるバッファータンクに送液した。

[0533] 表面架橋剤溶液の作製開始 30 分後に、吸水性樹脂粒子の表面架橋のために当該表面架橋剤溶液をバッファータンクから送液し、100 [kg/hr] で使用した。バッファータンクでの平均滞留時間は 30 分間であった。尚、送液した表面架橋剤溶液中のエチレングリコールは 48 ppm であった。

[0534] [実施例 5 - 8]

実施例 5 - 7 において、バッファータンクを 50 kg から 100 kg に変更し、平均滞留時間を 30 分間から 60 分間に延長した以外は、実施例 5 - 7 と同様の操作を行った。その結果、送液した表面架橋剤溶液中のエチレングリコールは 90 ppm であった。

[0535] [実施例 5 - 9]

実施例 5 - 7 において、バッファータンクを 50 kg から 500 kg に変更し、平均滞留時間を 30 分間から 5 時間に延長した以外は、実施例 5 - 7 と同様の操作を行った。その結果、送液した表面架橋剤溶液中のエチレング

リコールは448ppmであった。

[0536] [表1]

		CRC [g/g]	AAP [g/g]	SFC [$\times 10^{-7} \cdot \text{cm}^3 \cdot \text{s} \cdot \text{g}^{-1}$]
製造例1	吸水性樹脂粒子(a)	33.9	8.5	0
製造例2	吸水性樹脂粒子(b)	39.2	7.2	0
実施例1-1	吸水性樹脂粉末(1-1)	27.2	23.3	103
実施例2-1	吸水性樹脂粉末(2-1)	30.1	24.4	51
実施例1-2	吸水性樹脂粉末(1-2)	27.1	23.4	102
実施例2-2	吸水性樹脂粉末(2-2)	29.9	24.5	53
実施例1-3	吸水性樹脂粉末(1-3)	27.0	23.1	90
実施例2-3	吸水性樹脂粉末(2-3)	30.2	23.8	45

[0537] (まとめ)

表1及び実施例1-1～実施例1-3及び実施例2-1～実施例2-3に示すように、融点以上に加熱したアルキレンカーボネートを用いて表面架橋すること、又は、アルキレンカーボネート及び多価アルコールの併用、更にイオン結合性表面架橋剤を併用することで、加圧下吸水倍率(AAP)及び通液性(SFC)の高い吸水性樹脂粉末が得られることが分かる。なお、表には記載しないが、得られた内部気泡率(%)は、製造例1, 2に記載の表面架橋前の吸水性樹脂粒子(a)(b)と実質同じであった。また、上記アルキレンカーボネートを用いて得られた吸水性樹脂粉末の残存エチレングリコールは上記(5-16)の測定法(2)で、すべて1000ppm以下であり十分低減されていた。

[0538] [製造例3]

国際公開第2011/078298号の実施例2に準じて、吸水性樹脂粒子(c)を作製した。

[0539] 容量2Lのポリプロピレン製容器に、アクリル酸351.6g、48.5重量%の水酸化ナトリウム水溶液144.9g、内部架橋剤としてポリエチ

レングリコールジアクリレート（分子量523）2.17g、キレート剤として0.1重量%のジエチレントリアミン5酢酸・3ナトリウム水溶液94.6g、界面活性剤として1.0重量%のポリオキシエチレン（20）ソルビタンモノステアレート水溶液（花王（株）製）6.45g、及び脱イオン水236.0gを投入した後、攪拌して単量体水溶液（c'）を作製した。このとき、当該単量体水溶液（c'）の液温は、アクリル酸と水酸化ナトリウムとの中和反応（1段目）で発生した中和熱によって65℃まで上昇した。この温度上昇に伴う気体の溶解度低下によって非常に細かい気泡が発生し、当該単量体水溶液（c'）は白濁していた。

[0540] 次いで、上記単量体水溶液（c'）を攪拌しながら冷却し、液温が53℃となった時点で、30℃に調温した48.5重量%の水酸化ナトリウム水溶液148.9gを加えて単量体水溶液（c）を作製した。このとき、当該単量体水溶液（c）の液温は、アクリル酸と水酸化ナトリウムとの中和反応（2段目）で発生した中和熱によって83.5℃まで上昇した。この温度上昇に伴う気体の溶解度低下によって非常に細かい気泡が更に発生し、当該単量体水溶液（c）についても白濁していた。

[0541] 続いて、上記単量体水溶液（c）の液温が83℃に低下した時点で、当該単量体水溶液（c）を攪拌しながら3.8重量%の過硫酸ナトリウム水溶液15.3gを加え、直ぐにステンレス製バッド型重合容器に大気開放系で注いだ。尚、当該ステンレス製バッド型重合容器は、その大きさが底面340mm×340mm、高さ25mm、内面にテフロン（登録商標）を張り付けた容器であり、ホットプレート（NEO HOTPLATE H1-1000 /（株）井内盛栄堂製）を用いて、表面温度を40℃に加熱した。又、過硫酸ナトリウム水溶液を加える前の単量体水溶液（c）の溶存酸素量は6.53 [mg/L]であった。

[0542] 上記単量体水溶液（c）がバッド型重合容器に注がれて15秒後に重合が開始した。当該重合は、水蒸気を発生しながら、バッド型重合容器の上方に向かって四方八方に膨張発泡して進行し、その後、バッド型重合容器の底面

より若干大きなサイズまで収縮した。この重合（膨張・収縮）は約1分間で終了した。重合開始から3分経過後に、含水ゲル状架橋重合体（以下、「含水ゲル」と称する）（c）として取り出した。尚、これらの一連の操作は大気開放系で行い、重合時のピーク温度（最高到達温度）は108℃であった。

[0543] 次に、上記重合工程で得られた含水ゲル（c）を、ミートチョッパー（MEAT-CHOPPER TYPE：12VR-400KSOX／飯塚工業（株）製；ダイ孔径：6.4mm、孔数：38、ダイ厚み：8mm）を用いてゲル粉砕し、粒子状の含水ゲル（c）を得た。尚、当該ゲル粉砕工程での含水ゲル（c）の投入量は350[g/分]であり、含水ゲル（c）の投入と並行して、90℃に調温した脱イオン水を80[g/分]で添加した。

[0544] 続いて、上記ゲル粉砕工程で得られた粒子状含水ゲル（c）を、目開き850 μ mのステンレス製金網上に拡げて載せ、180℃で30分間、熱風乾燥した。次いで、ロールミル（WML型ロール粉砕機／（有）井ノ口技研社製）を用いて粉砕した後、目開き850 μ m及び45 μ mのJIS標準篩を用いて分級し、不定形破砕状の吸水性樹脂粒子（c）を得た。得られた吸水性樹脂粒子（c）は、固形分97重量%、重量平均粒子径（D50）460 μ m、粒度分布の対数標準偏差（ σ ζ ）0.40、内部気泡率4.2%であった。得られた吸水性樹脂粒子（c）の諸物性を表2に示す。

[0545] [製造例4]

製造例3において、界面活性剤として、1.0重量%のポリオキシエチレン（20）ソルビタンモノステアレート水溶液（花王（株）製）に代えて、1.0重量%のポリエーテル変性シリコーン（側鎖変性末端OH型）水溶液（東レ・ダウコーニング（株）製）を使用した以外は製造例3と同様の操作を行って、単量体水溶液（d'）を作製した。このとき、当該単量体水溶液（d'）の液温は、アクリル酸と水酸化ナトリウムとの中和反応（1段階目）で発生した中和熱によって63℃まで上昇した。

[0546] 以降、製造例3と同様の操作を行って、不定形破砕状の吸水性樹脂粒子（

d) を得た。得られた吸水性樹脂粒子 (d) は、固形分 97 重量%、重量平均粒子径 (D_{50}) $427 \mu\text{m}$ 、粒度分布の対数標準偏差 (σ) 0.39、内部気泡率 6.5% であった。得られた吸水性樹脂粒子 (d) の諸物性を表 2 に示す。

[0547] [実施例 3-1]

容量 120 mL のポリプロピレン製容器に固体フレーク状のエチレンカーボネート (融点 $34 \sim 37^\circ\text{C}$) 30 g を投入した後、 50°C のウォーターバスに浸漬して内容物のエチレンカーボネートを溶融した。当該溶融エチレンカーボネートは、表面架橋剤溶液として使用するまで、ウォーターバスで加熱し、溶融した状態で貯蔵した。

[0548] 次に、上記操作で得られた溶融エチレンカーボネート 0.47 重量部、プロピレングリコール 0.75 重量部及び脱イオン水 4.0 重量部からなる表面架橋剤溶液 (3-1) を 15 g 作製した。

[0549] 続いて、容量 5 L レーディゲミキサー (レーディゲ社製) に製造例 3 で得られた吸水性樹脂粒子 (c) 300 g を投入した後、高速回転させながら当該表面架橋剤溶液 (3-1) 12.3 g を均一にスプレーし、混合した。その後、当該混合物全量を熱風乾燥機 (熱風温度; 180°C) に入れ、加熱処理を行った。次いで、目開き $850 \mu\text{m}$ の JIS 標準篩を通過するまで粉碎を行って、表面が架橋された吸水性樹脂粒子 (3-1) を得た。

[0550] その後、上記操作で得られた表面が架橋された吸水性樹脂粒子 (3-1) 100 重量部に対して、多価金属カチオンとして 27 重量% (酸化アルミニウム換算で 8 重量%) の硫酸アルミニウム水溶液 0.80 重量部、 α -ヒドロキシカルボン酸として 60 重量% の乳酸ナトリウム水溶液 0.134 重量部及びプロピレングリコール 0.016 重量部からなる水性液 (3-1) を作製した。当該水性液 (7) を表面が架橋された吸水性樹脂粒子 (3-1) に均一にスプレーして混合し、無風条件下で 60°C 、1 時間乾燥した。次いで、目開き $850 \mu\text{m}$ の JIS 標準篩に通過させ、吸水性樹脂粉末 (3-1) を得た。得られた吸水性樹脂粉末 (3-1) の諸物性を表 2 に示す。尚、

残存エチレンカーボネート量はND（検出限界以下）であった。

[0551] [実施例4-1]

製造例4で得られた吸水性樹脂粒子（d）100重量部に対して、実施例3-1で得られた溶融エチレンカーボネート0.47重量部、プロピレングリコール0.75重量部、ポリオキシエチレン（20）ソルビタンモノステアレート（花王（株）製）0.001重量部（吸水性樹脂粒子（d）に対して10ppm）及び脱イオン水4.0重量部からなる表面架橋剤溶液（4-1）を作製した。

[0552] 以降、表面架橋剤溶液（4-1）を均一にスプレーし、混合した以外は、実施例3-1と同様の操作を行って、吸水性樹脂粉末（4-1）を得た。得られた吸水性樹脂粉末（4-1）の諸物性を表2に示す。尚、残存エチレンカーボネート量はND（検出限界以下）であった。

[0553] 本実施例4-1で得られた吸水性樹脂粉末（4-1）は、その内部に界面活性剤150ppmが実質均一に存在し、更にその表面が界面活性剤10ppmで被覆されたものであり、その表面張力は67.1[mN/m]であった。

[0554]

[表2]

		CRC [g/g]	FSR [g/g/s]	嵩比重 [g/cm ³]	表面張力 [mN/m]	白色度 [WB値]	内部 気泡率 [%]
製造例 3	吸水性樹脂粒子(c)	35.2	0.38	0.63	68.2	69.18	—
製造例 4	吸水性樹脂粒子(d)	34.0	0.45	0.58	—	—	—
実施例 3-1	吸水性樹脂粉末(3-1)	27.2	0.37	0.65	—	—	3.93
実施例 4-1	吸水性樹脂粉末(4-1)	26.8	0.39	0.62	67.4	—	6.42

[0555] (まとめ)

表2に示すように、表面が疎水化し易いアルキレンカーボネートによる脱水表面架橋であっても、内部気泡率を制御することで、吸水速度(FSR)

の高い吸水性樹脂粉末が得られる。また吸水性樹脂粉末の残存エチレングリコールは上記（５－１６）の測定法（２）で、すべて８００ppm以下であり十分低減されていた。

[0556] [実施例３－２]

容量１２０mLのポリプロピレン製容器にプロピレンカーボネート３０gを投入した後、３０℃のウォーターバスに浸漬して内容物のプロピレンカーボネートを加熱した。当該加熱プロピレンカーボネートは、表面架橋剤溶液として使用するまで、ウォーターバスで加熱した状態で貯蔵した。

[0557] 次に、実施例３－１の表面架橋剤溶液（３－１）において、溶融エチレンカーボネート（０．４７重量部／分子量；８８．０６）に代えて、上記操作で得られた同一モル数のプロピレンカーボネート（分子量；１０２．０９）とした表面架橋剤溶液（３－２）に変更した以外は、実施例３－１と同様の操作を行って吸水性樹脂粉末（３－２）を得た。表面架橋剤溶液（３－２）の組成（重量比）は、プロピレンカーボネート／プロピレングリコール／脱イオン水＝０．５４／０．７５／４．０、使用量は１２．５gであった。結果を表３に示す。

[0558] [実施例３－３]

容量１２０mLのポリプロピレン製容器にグリセリンカーボネート３０gを投入した後、３０℃のウォーターバスに浸漬して内容物のグリセリンカーボネートを加熱した。当該加熱グリセリンカーボネートは、表面架橋剤溶液として使用するまで、ウォーターバスで加熱した状態で貯蔵した。

[0559] 次に、実施例３－１の表面架橋剤溶液（３－１）において、溶融エチレンカーボネート（０．４７重量部／分子量；８８．０６）に代えて、上記操作で得られた同一モル数のグリセリンカーボネート（分子量；１１８．０９）とした表面架橋剤溶液（３－３）に変更した以外は、実施例３－１と同様の操作を行って吸水性樹脂粉末（３－３）を得た。表面架橋剤溶液（３－３）の組成（重量比）は、グリセリンカーボネート／プロピレングリコール／脱イオン水＝０．６３／０．７５／４．０、使用量は１２．７gであった。結

果を表3に示す。

[0560] [実施例3-4]

容量120mLのポリプロピレン製容器に固体粉末状の1,6-ヘキサンジオール(融点42.8℃)30gを投入した後、60℃のウォーターバスに浸漬して内容物のヘキサンジオールを加熱した。当該溶融1,6-ヘキサンジオールは、表面架橋剤溶液として使用するまで、ウォーターバスで加熱し、溶融した状態で貯蔵した。

[0561] 次に、実施例3-1の表面架橋剤溶液(3-1)において、溶融エチレンカーボネート(0.47重量部/分子量;88.06)に代えて、上記操作で得られた同一モル数の溶融ヘキサンジオール(60℃)(分子量;118.17)とした表面架橋剤溶液(3-4)に変更した以外は、実施例3-1と同様の操作を行って吸水性樹脂粉末(3-4)を得た。表面架橋剤溶液(3-4)の組成(重量比)は、ヘキサンジオール/プロピレングリコール/脱イオン水=0.63/0.75/4.0、使用量は12.7gであった。結果を表3に示す。

[0562] [実施例3-5]

容量120mLのステンレス製容器に固体粉末状のソルビトール(融点96℃)30gを投入した後、100℃のオイルバスに浸漬して内容物のソルビトールを加熱した。当該溶融ソルビトールは、表面架橋剤溶液として使用するまで、オイルバスで加熱し、溶融した状態で貯蔵した。

[0563] 次に、実施例3-1の表面架橋剤溶液(3-1)において、溶融エチレンカーボネート(0.47重量部/分子量;88.06)に代えて、上記操作で得られた同一モル数の溶融ソルビトール(100℃)(分子量;182.17)とした表面架橋剤溶液(3-5)に変更した以外は、実施例3-1と同様の操作を行って吸水性樹脂粉末(3-5)を得た。表面架橋剤溶液(3-5)の組成(重量比)は、ソルビトール/プロピレングリコール/脱イオン水=0.97/0.75/4.0、使用量は13.5gであった。結果を表3に示す。

[0564] [実施例 3-6]

容量 120 mL のステンレス製容器に固体状のネオペンチルグリコール（融点 130℃）30 g を投入した後、150℃のオイルバスに浸漬して内容物のネオペンチルグリコールを加熱した。当該溶融ネオペンチルグリコールは、表面架橋剤溶液として使用するまで、オイルバスで加熱し、溶融した状態で貯蔵した。

[0565] 次に、実施例 3-1 の表面架橋剤溶液（3-1）において、溶融エチレンカーボネート（0.47 重量部／分子量；88.06）に代えて、上記操作で得られた同一モル数の溶融ネオペンチルグリコール（150℃）（分子量；104.15）とした表面架橋剤溶液（3-6）に変更した以外は、実施例 3-1 と同様の操作を行って吸水性樹脂粉末（3-6）を得た。表面架橋剤溶液（3-6）の組成（重量比）は、ネオペンチルグリコール／プロピレングリコール／脱イオン水=0.56／0.75／4.0、使用量は 12.5 g であった。結果を表 3 に示す。

[0566] [実施例 3-7]

実施例 3-1 の表面架橋剤溶液（3-1）において、溶融エチレンカーボネート（0.47 重量部／分子量；88.06）及びプロピレングリコール（0.75 重量部／分子量；76.09）に代えて、合計モル数と同一モル数の溶融エチレンカーボネートとした表面架橋剤溶液（3-7）に変更した以外は、実施例 3-1 と同様の操作を行って吸水性樹脂粉末（3-7）を得た。表面架橋剤溶液（3-7）の組成（重量比）は、溶融エチレングリコール／脱イオン水=1.34／4.0、使用量は 13.0 g であった。結果を表 3 に示す。

[0567] [実施例 3-8]

実施例 3-7 において、反応時間の短縮を目的として、溶融エチレンカーボネートの使用量を 1.52 重量部に増加した以外は、実施例 3-7 と同様の操作を行って吸水性樹脂粉末（3-8）を得た。表面架橋剤溶液（3-8）の組成（重量比）としては、溶融エチレングリコール／脱イオン水=1.

5.2 / 4.0、使用量は13.0 gであった。結果を表3に示す。

[0568] [実施例3-9]

実施例3-7において、反応時間の短縮を目的として、脱イオン水の使用量を5.2重量部に増加した以外は、実施例3-7と同様の操作を行って吸水性樹脂粉末(3-9)を得た。表面架橋剤溶液(3-9)の組成(重量比)としては、溶融エチレングリコール/脱イオン水=1.34 / 5.2使用量は15.4 gであった。結果を表3に示す。

[0569] [比較例3-1]

実施例3-1の表面架橋剤溶液(3-1)において、溶融エチレンカーボネート(0.47重量部/分子量; 88.06)及びプロピレングリコール(0.75重量部/分子量; 76.09)に代えて、合計モル数と同一モル数のプロピレングリコールとした比較表面架橋剤溶液(3-1)に変更し、溶融加熱せずに用いた以外は、実施例3-1と同様の操作を行って比較吸水性樹脂粉末(3-1)を得た。比較表面架橋剤溶液(3-1)の組成(重量比)は、プロピレングリコール/脱イオン水=1.16 / 4.0、使用量は12.2 gであった。結果を表3に示す。

[0570] [比較例3-2]

実施例3-1の表面架橋剤溶液(3-1)において、溶融エチレンカーボネート(0.47重量部/分子量; 88.06)に代えて、同一モル数のグリセリン(分子量; 92.09)とした比較表面架橋剤溶液(3-2)に変更した以外は、実施例3-1と同様の操作を行って比較吸水性樹脂粉末(3-2)を得た。比較表面架橋剤溶液(3-2)の組成(重量比)は、グリセリン/プロピレングリコール/脱イオン水=0.49 / 0.75 / 4.0、使用量は12.3 gであった。結果を表3に示す。尚、上記グリセリンは、特に加熱を行わないで使用した。

[0571] [比較例3-3]

実施例3-1の表面架橋剤溶液(3-1)において、溶融エチレンカーボネート(0.47重量部/分子量; 88.06)に代えて、同一モル数のエ

チレングリコール（分子量；62.07）とした比較表面架橋剤溶液（3-3）に変更した以外は、実施例3-1と同様の操作を行って比較吸水性樹脂粉末（3-3）を得た。比較表面架橋剤溶液（3-3）の組成（重量比）は、エチレングリコール／プロピレングリコール／脱イオン水=0.33／0.75／4.0で、使用量は12.0gあった。結果を表3に示す。尚、上記エチレングリコールは、特に加熱を行わないで使用した。

[0572] [表3]

	表面架橋剤溶液の組成[重量部]			反応時間* [min]	凝集物 [wt%]	SFC**	残存EG [wt%]
	非高分子有機化合物	PG	W				
実施例3-1	溶解 EC	0.47	0.75	4.0	8	—	ND
実施例3-2	加熱 PC	0.54	0.75	4.0	10	104	—
実施例3-3	加熱 GC	0.63	0.75	4.0	3	78	—
実施例3-4	溶解 HD	0.63	0.75	4.0	1	98	—
実施例3-5	溶解 ST	0.97	0.75	4.0	23	—	—
実施例3-6	溶解 NPG	0.56	0.75	4.0	17	—	—
実施例3-7	溶解 EC	1.34	—	4.0	9	98	0.01
実施例3-8	溶解 EC	1.52	—	4.0	9	93	—
実施例3-9	溶解 EC	1.34	—	5.2	16	93	—
比較例3-1	—	—	1.16	4.0	21	98	—
比較例3-2	G	0.49	0.75	4.0	19	78	—
比較例3-3	EG	0.33	0.80	4.0	23	—	—

略称	M. W	名称
EC	88.06	エチレンカーボネート
PC	102.09	プロピレンカーボネート
GC	118.09	グリセリンカーボネート
HD	118.17	ヘキサンジオール
NPG	104.15	ネオペンチルグリコール
G	92.09	グリセリン
EG	62.07	エチレングリコール
PG	76.09	プロピレングリコール
ST	182.17	ソルビトール

* 反応時間は、CRC=27[g/g]となるまでの時間。当該時間増加により残存モノマーの増加傾向あり(5-10ppm/10min)

** 単位は、 $[\times 10^{-7} \cdot \text{cm}^3 \cdot \text{s} \cdot \text{g}^{-1}]$

[0573] (まとめ)

表3より、アルキレンカーボネートと多価アルコールとの併用、特にエチレンカーボネートとの併用によって、反応時間の短縮（生産性の向上）及び残存表面架橋剤量を低減させることができる。又、凝集物が低減され、表面架橋剤の混合性や物性（通液性）も向上する。残存エチレングリコールは上記（5-15）の測定法（1）では、NDないし0.01wt%に低減されていた。

[0574] また、表面架橋剤溶液の作製において、作業性や物性安定性の観点から、エチレンカーボネート（融点36℃）、1,4-ブタンジオール（同20℃）、1,6-ヘキサジオール（同42.8℃）、ソルビトール（同96℃）、ネオペンチルグリコール（同130℃）等、融点が20~130℃の非高分子有機化合物、特にエチレンカーボネートは加熱、溶融させることが好ましい。これらの表面架橋剤は他の多価アルコール、特にプロパンジオール又はプロピレングリコールと併用することで、反応時間が短縮し、物性も向上し、残存表面架橋剤やその副生成物も低減できる。

[0575] 尚、表3には記載していないが、加熱処理は微減圧（-10mmH₂O）で行われ、使用する吸水性樹脂粒子中のβ-ヒドロキシプロピオン酸は200ppm（液クロ分析）であった。

[0576] [実施例1-4]（貯蔵温度50℃）

実施例1-1における溶融エチレンカーボネート貯蔵用の中間タンク（原料タンク）において、その上部空間を露点が-15℃のドライエアーで充填し、加熱コイルに50℃の温水を通水して保温した状態として、エチレンカーボネートを溶融状態で30日間貯蔵した。貯蔵前のエチレンカーボネート中に、不純物としてエチレングリコールが0.012重量%含有していたが、30日経過後には0.030重量%に増加していた。又、30日経過後の溶融エチレンカーボネートの色調（ハーゼン色数）は5（APHA）であった。

[0577] 続いて、上記30日間貯蔵した溶融エチレンカーボネートを用いて、表面架橋剤溶液（1-4）の液組成が、エチレンカーボネート：プロピレングリ

コール：脱イオン水＝１：１．７：８．７（重量比）となるように、各成分をコリオリ式質量流量計で定量して混合して、作製した。尚、表面架橋剤溶液（１－４）は、３種類の液体の混合物であるため、定量ポンプ及び質量流量計で瞬時に混合することができた。

[0578] 続いて、製造例１で得られた吸水性樹脂粒子（a）１００重量部に対して、上記操作で得られた表面架橋剤溶液（１－４）４．０重量部をスプレーで噴霧した後混合し、２００℃で３０分間加熱処理した以外は、実施例１－１と同様の操作を行って吸水性樹脂粉末（１－４）を得た。得られた吸水性樹脂粉末（１－４）の色調（L a b 値）を表４に示す。尚、吸水性樹脂粉末の色調は、H u n t e r L a b 社製L a b S c a n X Eを使用して測定した。

[0579] [実施例１－５]（貯蔵温度１００℃）

実施例１－４における溶融エチレンカーボネート貯蔵用の中間タンク（原料タンク）において、貯蔵温度を１００℃に変更した以外は、実施例１－４と同様の操作を行って、吸水性樹脂粉末（１－５）を得た。尚、貯蔵温度は、加熱コイルに通水する温水を水蒸気に変えることで実施した。

[0580] 結果、３０日経過後のエチレングリコール含有量は０．２０重量％に増加していた。又、３０日経過後の溶融エチレンカーボネートの色調（ハーゼン色数）は１４０（A P H A）であった。又、得られた吸水性樹脂粉末（１－６）の色調（L a b 値）を表４に示す。

[0581] [実施例１－６]（貯蔵温度１４０℃）

実施例１－４における溶融エチレンカーボネート貯蔵用の中間タンク（原料タンク）において、貯蔵温度を１４０℃に変更した以外は、実施例１－５と同様の操作を行って、吸水性樹脂粉末（１－６）を得た。尚、貯蔵温度は、加熱コイルに通水する温水を水蒸気に変えることで実施した。

[0582] 結果、３０日経過後のエチレングリコール含有量は２．０重量％に増加していた。又、３０日経過後の溶融エチレンカーボネートの色調（ハーゼン色数）は４００（A P H A）であった。又、得られた吸水性樹脂粉末（１－６

)の色調(L a b値)を表4に示す。

[0583] [比較例1-1] (貯蔵温度25℃)

実施例1-4における溶融エチレンカーボネート貯蔵用の中間タンク(原料タンク)において、エチレンカーボネートを加熱することなく、常温(25℃)で30日間貯蔵した。本比較例1-1では、エチレンカーボネートは中間タンク(原料タンク)内で固化しているため、表面架橋剤溶液の作製は非常に煩雑となり、混合比のフレが認められた。

[0584]

[表4]

	表面架橋剤(EC)の貯蔵条件		30日経過後の物性		吸水性樹脂の色調[Lab 値]		
	温度 [°C]	貯蔵時間 [days]	EG 副生量 [wt%]	色調 [APHA]	L	a	b
実施例 1-4	50	30	0.030	5	92	-1.3	7.4
実施例 1-5	100	30	0.20	140	91	-1.4	7.7
実施例 1-6	140	30	2.0	400	91	-1.4	8.1

[0585] (まとめ)

表4に示したように、実施例1-5～実施例1-7及び比較例1-1より、吸水性樹脂粉末の原料である非高分子有機化合物（特にエチレンカーボネート）を加熱、溶融状態で貯蔵することで、作業性が向上することが分かる。また、着色や副生の観点から、貯蔵温度は、実施例1-4のように融点+20℃以内とすることが好ましい。また吸水性樹脂粉末の残存エチレングリ

コールは上記（５－１６）の測定法（２）で、すべて８００ppm以下であり十分低減されていた。

[0586] [実施例１－７]（水分の影響）

実施例１－１における溶融エチレンカーボネート貯蔵用の中間タンク（原料タンク）において、その上部空間を露点が－１５℃のドライエアーで充填し、加熱コイルに５０℃の温水を通水して保温した状態として、エチレンカーボネートを溶融状態で３０日間貯蔵した。貯蔵前のエチレンカーボネートには、不純物としてエチレングリコールが０．０８重量％、及び水分が０．００１重量％含まれていた。

[0587] 続いて、上記３０日間貯蔵した溶融エチレンカーボネートを用いて、表面架橋剤溶液（１－８）の液組成が、エチレンカーボネート：プロピレングリコール：脱イオン水：界面活性剤（ポリオキシエチレンソルビタンモノステアレート）＝０．４：０．６：４．０：０．００１（重量比）となるように、各成分をコリオリ式質量流量計で定量して混合して、作製した。

[0588] 続いて、製造例１で得られた吸水性樹脂粒子（a）１００重量部に対して、上記操作で得られた表面架橋剤溶液（１－７）５重量部をスプレーで噴霧した後混合し、２００℃で３０分間加熱処理した以外は、実施例１－１と同様の操作を行って吸水性樹脂粉末（１－７）を得た。表５に表面架橋剤溶液（１－７）中のエチレングリコール量を示す。

[0589] [実施例１－８]（水分の影響）

実施例１－７において、エチレンカーボネートに水分が０．０２重量％となるように水を添加した以外は、実施例１－７と同様の操作を行って吸水性樹脂粉末（１－８）を得た。表５に表面架橋剤溶液（１－８）中のエチレングリコール量を示す。

[0590] [実施例１－９]（露点の影響）

実施例１－７において、中間タンク（原料タンク）の上部空間に通常の大気（露点３０℃以上）を充填した以外は、実施例１－７と同様の操作を行って吸水性樹脂粉末（１－９）を得た。表５に表面架橋剤（１－９）中のエチ

レングリコール量を示す。

[0591] [表5]

	露点 [°C]	水分量 [wt%]	EG副生量 [wt%]
実施例1-7	-15	0.001	0.005
実施例1-8	-15	0.03	0.13
実施例1-9	30(大気)	0.001	0.03

[0592] (まとめ)

表5に示すように、露点や貯蔵時の水分量によって副生物（エチレングリコール）の低減を図ることができる。

[0593] [実施例1-10]

実施例1-1において、30日間貯蔵した溶融エチレンカーボネートを用いて、表面架橋剤溶液（1-10）の液組成がエチレンカーボネート：プロピレングリコール：脱イオン水＝1：1.7：8.7（重量比）となるように、各成分をコリオリ式質量流量計で定量して混合して、作製した。当該表面架橋剤溶液（1-10）は、作製後、25℃で1週間貯蔵した。

[0594] 続いて、製造例1で得られた吸水性樹脂粒子（a）100重量部に対して、上記操作で得られた表面架橋剤溶液（1-10）4.0重量部をスプレーで噴霧した後混合し、200℃で30分間加熱処理した以外は、実施例1-1と同様の操作を行って吸水性樹脂粉末（1-10）を得た。尚、表面架橋剤溶液として貯蔵中に増加したエチレングリコールは、エチレンカーボネートに対して0.4モル%であった。

[0595] [実施例1-11]

実施例1-10において、表面架橋剤溶液の貯蔵条件を50℃で1週間に変更した以外は、実施例1-10と同様の操作を行って級数性樹脂粉末（1-11）を得た。尚、表面架橋剤溶液として貯蔵中に増加したエチレングリコールは、エチレンカーボネートに対して1.4モル%であった。

[0596] [実施例1-12]

実施例 1-10 において、プロピレングリコールを表面架橋剤溶液に用いなかった以外は、実施例 1-10 と同様の操作を行って、吸水性樹脂粉末（1-12）を得た。尚、本実施例 1-12 で作製した表面架橋剤溶液（1-12）の液組成はエチレンカーボネート：脱イオン水＝1：8.7（重量比）、吸水性樹脂 100 重量部に対しては 3.4 重量部であった。又、当該表面架橋剤溶液（1-12）を 25℃で一週間貯蔵した後、増加したエチレングリコールは、エチレンカーボネートに対して 1.7 モル%であった。

[0597] [実施例 1-13]

実施例 1-10 において、プロピレングリコールを表面架橋剤溶液に用いなかった以外は、実施例 1-10 と同様の操作を行って、吸水性樹脂粉末（1-13）を得た。尚、実施例 1-14 で作製した表面架橋剤溶液（1-13）の液組成はエチレンカーボネート：脱イオン水＝1：8.7（重量比）、吸水性樹脂 100 重量部に対しては 3.4 重量部であった。又、当該表面架橋剤溶液（1-13）を 50℃で一週間貯蔵した後、増加したエチレングリコールは、エチレンカーボネートに対して 8.0 モル%であった。

[0598] [表6]

	表面架橋剤溶液			EG副生量 [mol%]
	PG使用量 [wt%対 SAP]	貯蔵温度 [°C]	期間 [days]	
実施例 1-10	1.4	25	7	0.4
実施例 1-11	1.4	50	7	1.4
実施例 1-12	0	25	7	1.7
実施例 1-13	0	50	7	8.0

[0599] （まとめ）

多価アルコールとエチレンカーボネートとの併用によって、表面架橋剤溶液の保存安定性が向上することが分かる。

[0600] [実施例 1-14]

実施例 1-1 における表面架橋剤溶液（1-1）に、更に界面活性剤（ポ

リオキシエチレンソルビタンモノステアレート) 0.001重量部を添加した以外は実施例1-1と同様の操作を行って、吸水性樹脂粉末(1-14)を得た。尚、加熱処理時間としては、実施例1-1と同程度の吸水倍率(CRC=27 [g/g])となるまで行った。得られた吸水性樹脂粉末(1-14)の物性を表7に示す。

[0601] [実施例2-4]

実施例2-1における表面架橋剤溶液(2-1)に、更に界面活性剤(ポリオキシエチレンソルビタンモノステアレート) 0.001重量部を添加した以外は実施例2-1と同様の操作を行って、吸水性樹脂粉末(2-4)を得た。尚、加熱処理時間としては、実施例1-1と同程度の吸水倍率(CRC=27 [g/g])となるまで行った。得られた吸水性樹脂粉末(2-4)の物性を表7に示す。

[0602] [実施例1-15]

実施例1-2における表面架橋剤溶液(1-2)に、更に界面活性剤(ポリオキシエチレンソルビタンモノステアレート) 0.001重量部を添加した以外は実施例1-2と同様の操作を行って、吸水性樹脂粉末(1-15)を得た。尚、加熱処理時間としては、実施例1-2と同程度の吸水倍率(CRC=27 [g/g])となるまで行った。得られた吸水性樹脂粉末(1-15)の物性を表7に示す。

[0603] [表7]

	表面架橋後のSFC [$\times 10^{-7} \cdot \text{cm}^3 \cdot \text{s} \cdot \text{g}^{-1}$]	SFC向上
実施例1-14	112	+9(対実施例1-1)
実施例2-4	56	+5(対実施例2-1)
実施例1-15	110	+8(対実施例1-2)

[0604] (まとめ)

実機ベース(1500 [kg/hr])での稼働条件において、界面活性剤を使用することで、通液性(SFC)が5~9ポイント向上することが分

かる。かような界面活性剤の効果は、数10g程度のスケールではあまり見られないが、上記1t/h以上の連続生産で顕著に発揮される。

[0605] [実施例1-16]

実施例1-1の表面架橋剤溶液の調整および混合において、50℃の溶融エチレンカーボネートを溶解させる水について、予め脱イオン水の温度を40℃に加温して同様に連続混合した。表面架橋剤水溶液は夏冬昼夜を通して長期間一定温度(41~44℃)に制御でき、冬場を含め、溶融エチレンカーボネートの析出もなく、吸水性樹脂にコリオリ式質量流量計で連続添加する際にもさらに混合比が安定化できた。

[0606] [実施例1-17]

実施例1-2において、40℃に加熱溶融させた1,4-ブタンジオールを吸水性樹脂の重合時の内部架橋剤に使用した。すなわち、製造例1の重合において、ポリエチレングリコールアクリレート(0.09モル%)に代えて、ポリエチレングリコールアクリレート(0.07モル%)とさらに40℃に加熱溶融させた1,4-ブタンジオールを0.01モル%(対単量体)併用した。ここで内部架橋剤の混合にはコリオリ式質量流量計を使用した。結果を表8に示す。

[0607] [実施例1-18]

実施例1-1において、イオン結合性架橋剤として硫酸アルミニウム水溶液0.95重量部に代えて、ポリビニルアミン水溶液を使用した。ここで、ポリビニルアミン水溶液は、表面が架橋された吸水性樹脂粒子(1-1)100重量部に対して、LeredurPR8097(ポリビニルアミン、固形分約10%の水溶液、BASF社製)3重量部をスプレーして使用することで、吸水性樹脂(1-18)を得た。なお、混合比の調整にはコリオリ式質量流量計を使用した。結果を表8に示す。

[0608] [実施例1-19]

実施例1-1において、イオン結合性架橋剤として硫酸アルミニウム水溶液0.95重量部に代えて、塩化鉄を使用した。ここで、塩化鉄水溶液は、

上述した強制冷却時において、表面が架橋された吸水性樹脂粒子（1-1）100重量部に対して、塩化鉄（III）6水和物の50重量%水溶液2重量部を均一にスプレーして混合した。結果を表8に示す。

[0609] [実施例1-20]

実施例1-1において、イオン結合性架橋剤として硫酸アルミニウム水溶液0.95重量部に代えて、ジルコニウム水溶液を使用した。ここで、表面が架橋された吸水性樹脂粒子（1-1）100重量部に対して、Bacote 20（炭酸ジルコニウムアンモニウム、酸化ジルコニウム分として20重量%の水溶液、MELchemicals製）2重量部を均一にスプレーして混合した。結果を表8に示す。

[0610] [表8]

		CRC [g/g]	AAP [g/g]	SFC [$\times 10^{-7} \cdot \text{cm}^3 \cdot \text{s} \cdot \text{g}^{-1}$]
実施例1-17	吸水性樹脂粉末(1-17)	27.1	23.3	105
実施例1-18	吸水性樹脂粉末(1-18)	27.0	23.1	110
実施例1-19	吸水性樹脂粉末(1-19)	27.1	23.0	90
実施例1-20	吸水性樹脂粉末(1-20)	27.0	22.8	104

[0611] （まとめ）

実施例1-17より、加熱溶融した1,4-ブタンジオールは内部架橋剤にも使用できることが分かる。実施例1-18～実施例1-20より、イオン性架橋剤としてアルミニウムにかえて、鉄、ジルコニウム、ポリアミンポリマーも使用でき、アルミニウムに比べて鉄はSFCが若干劣り、またジルコニウム、ポリアミンポリマーではAAPが若干劣ることが分かる。

[0612] [実施例3-10]

容量120mLのステンレス製容器に固体状の2-オキサゾリドン（融点87℃）30gを投入した後、100℃のオイルバスに浸漬して内容物の2-オキサゾリドンを加熱した。当該溶融2-オキサゾリドンは、表面架橋剤溶液として使用するまで、オイルバスで加熱し、溶融した状態で貯蔵した。

この間分解は見られなかった。

[0613] 実施例 3-1 の表面架橋剤溶液 (3-1) において、溶融エチレンカーボネート (分子量 ; 88.06) に代えて、上記操作で得られた同一モル数の溶融 2-オキサゾリドン (分子量 ; 87.08) とした表面架橋剤溶液 (3-10) に変更した以外は、実施例 3-1 と同様の操作を行って吸水性樹脂粉末 (3-10) を得た。表面架橋剤溶液 (3-10) の組成 (重量比) は、2-オキサゾリドン / プロピレングリコール / 脱イオン水 = 0.46 / 0.75 / 4.0 (合計 12.3 g) であった。CRC が約 27 [g/g] になるまでの加熱処理時間は 30 分で、SFC は $102 [\times 10^{-7} \cdot \text{cm}^3 \cdot \text{s} \cdot \text{g}^{-1}]$ であった。

[0614] [実施例 3-11]

実施例 3-1 の表面架橋剤溶液 (3-1) において、組成 (重量比) が、エチレングリコールジグリシジルエーテル / プロピレングリコール / 脱イオン水 = 0.1 / 0.75 / 4.0 である表面架橋剤溶液 (3-11) に変更し、使用量を 11.4 g とした以外は、実施例 3-1 と同様の操作を行って吸水性樹脂粉末 (3-11) を得た。尚、エチレングリコールジグリシジルエーテルは加熱せずに用いた。加熱時間は 30 分、SFC は $90 [\times 10^{-7} \cdot \text{cm}^3 \cdot \text{s} \cdot \text{g}^{-1}]$ であった。

[0615] [実施例 3-12]

実施例 3-1 において、表面架橋された吸水性樹脂粉末 100 重量部に、水性液 (3-1) に代えてポリ (N-ビニルホルムアミド) の部分加水分解物の水溶液 (固形分 9 重量%、重量平均分子量約 400000、加水分解率約 50 モル%) (水性液 3-12) を 5 重量部添加し、無風条件下において 90°C で 1 時間加熱した。次いで、目開き 850 μm の JIS 標準篩に通過させ、吸水性樹脂粉末 (3-12) を得た。SFC は $107 [\times 10^{-7} \cdot \text{cm}^3 \cdot \text{s} \cdot \text{g}^{-1}]$ であった。

[0616] [実施例 1-21]

実施例 1-1 で表面架橋剤の混合比において、質量流量計に代えて、容積

質量流量計を使用したところ、誤差（変動幅）が約3%あった。

[0617] [実施例1-22]

実施例1-1で表面架橋剤の混合比において、質量流量計に代えて、渦流量計を使用したところ、誤差（変動幅）が約3%あった。

[0618] [実施例1-23]（表面被覆剤の溶融）

実施例1において、表面架橋剤エチレンカーボネート（融点36℃）に代えて、ステアリルアルコール（融点58.5℃）を70℃で溶融させた。

[0619] 溶融ステアリルアルコール0.1部とメタノール10部に溶解し、さらに吸水性樹脂100部に被覆し、さらに乾燥して吸水性樹脂の表面疎水化を行った。

[0620] [比較例2]（特許文献37の追試）

特許文献37の参考例1および実施例2に準じて表面架橋を行った。すなわち、参考例1で得られた吸水性樹脂（a）100質量部に、エチレンカーボネート0.2質量部、1,3-プロパンジオール0.3質量部と、水3質量部とからなる表面架橋剤水溶液3.5質量部を噴霧混合した。上記の混合物を、パドル型混合加熱処理機を用いてその上部空間の気体を外気と置換しながら、粉体温度195℃で45分間加熱処理して表面架橋された吸水性樹脂（2）を得た。得られた表面架橋された吸水性樹脂（2）に水溶液を2質量部、ジエチレントリアミン5酢酸ナトリウムが表面架橋された吸水性樹脂（2）に対して50ppmとなるように噴霧混合した。得られた混合物を60℃で1時間硬化し、さらに目開き710μmのふるいを通させることにより、特許文献37の粒子状吸水剤（2）を得た。CRC=35, AAP=21, SFC=9であった。特許文献37はエチレンカーボネートの溶融を開示しないし、さらにイオン架橋剤を使用する本発明の方法ではSFCが高いことが分かる。

産業上の利用可能性

[0621] 本発明の吸水性樹脂の製造方法を用いれば、作業性よく安定的に高物性の吸水性樹脂を製造できる。また、本発明により得られた吸水性樹脂粉末を紙

オムツ等の衛生材料に使用した場合、通液性と吸水速度を両立し、耐衝撃性（耐ダメージ性）や白色度にも優れるため、従来の衛生材料に比べて優れた吸収性能（吸水速度）を提供することができる。

符号の説明

[0622]

- 2 2 . . . 第一タンク
- 2 4 . . . 第二タンク
- 2 6 . . . 第三タンク
- 2 8 . . . ラインミキサー
- 3 0 . . . 第四タンク
- 3 2 . . . 第一配管
- 3 4 . . . 第二配管
- 3 6 . . . 第三配管
- 3 8 . . . 第四配管
- 4 0 . . . 第五配管
- 4 2 . . . 循環ライン
- 8 - 1 . . . 原料投入ライン
- 8 - 2 . . . ジャケット式タンク
- 8 - 3 . . . 循環ライン
- 8 - 4 . . . 送液ライン
- 8 - 5 . . . ジャケット
- 8 - 6 . . . 熱媒流入ライン
- 8 - 7 . . . 熱媒排出ライン
- 9 - 1 . . . 原料投入ライン
- 9 - 2 . . . 貯蔵タンク
- 9 - 3 . . . 循環ライン
- 9 - 4 . . . 送液ライン
- 9 - 5 . . . 多管式外部熱交換器

請求の範囲

- [請求項1] 非高分子有機化合物を加熱状態で貯蔵したのち、該加熱状態の非高分子有機化合物と他の化合物の1種以上とを所定比率に混合した混合物を、ポリアクリル酸（塩）系吸水性樹脂に混合することを特徴とする、ポリアクリル酸（塩）系吸水性樹脂粉末の製造方法。
- [請求項2] 加熱熔融状態の非高分子有機化合物と他の化合物の1種以上とを所定比率に混合した混合物を、ポリアクリル酸（塩）系吸水性樹脂粒子に混合することを特徴とする、ポリアクリル酸（塩）系吸水性樹脂粉末の製造方法。
- [請求項3] 質量流量計で所定比率に制御された非高分子有機化合物と他の化合物の1種以上との混合物を、ポリアクリル酸（塩）系吸水性樹脂粒子に混合することを特徴とする、ポリアクリル酸（塩）系吸水性樹脂粉末の製造方法。
- [請求項4] 前記非高分子有機化合物と前記他の化合物の1種以上との混合比の制御、または、前記非高分子有機化合物と前記他の化合物の1種以上との混合物と吸水性樹脂との混合比を制御するために質量流量計を用いる、請求項1または2項に記載の製造方法。
- [請求項5] 質量流量計がコリオリ式質量流量計である、請求項3又は4に記載の製造方法。
- [請求項6] 前記所定比率に混合した混合物が水溶液であることを特徴とする請求項1から5に記載の製造方法。
- [請求項7] 前記非高分子有機化合物が10～100℃の融点を有し、融点を100℃以下越える範囲で加熱する、請求項1～6の何れか1項に記載の製造方法。
- [請求項8] 前記非高分子有機化合物の加熱温度が30～90℃で、融点を100℃以下越える範囲で加熱する、請求項1～7の何れか1項に記載の製造方法。
- [請求項9] 前記非高分子有機化合物と混合する前記他の化合物の1種以上が加

温されてなる、請求項 1～8 の何れか 1 項に記載の製造方法。

[請求項10] 前記他の化合物の 1 種以上の温度が、30℃～100℃であるか、または、前記吸水性樹脂に混合する前の前記非高分子有機化合物と前記他の化合物の 1 種以上との混合物の温度が30℃～100℃となるように前記他の化合物の温度を制御することを特徴とする、請求項 1～9 の何れか 1 項に記載の製造方法。

[請求項11] 前記非高分子有機化合物の水分量が 1.0 重量%以下である、請求項 1～10 の何れか 1 項に記載の製造方法。

[請求項12] 前記非高分子有機化合物が前記吸水性樹脂粉末の表面架橋剤である、請求項 1～11 に記載の製造方法。

[請求項13] 前記表面架橋剤が 1 種または複数の脱水反応性表面架橋剤である、請求項 12 に記載の製造方法。

[請求項14] 前記脱水反応性表面架橋剤がアルキレンカーボネート化合物を含む、請求項 12 に記載の製造方法。

[請求項15] 前記アルキレンカーボネート化合物がエチレンカーボネートである、請求項 14 に記載の製造方法。

[請求項16] 前記混合物がアルキレンカーボネート化合物および多価アルコール化合物を含む、請求項 1～15 の何れか 1 項に記載の製造方法。

[請求項17] さらに、多価金属化合物を、前記混合物と同時又は別途吸水性樹脂に混合する工程を有する請求項 1～16 の何れか 1 項に記載の製造方法。

[請求項18] さらに、界面活性剤及びヒドロキシカルボン酸化合物から選ばれる少なくとも 1 種を、前記混合物と同時又は別途吸水性樹脂に混合する工程を有する請求項 1～17 の何れか 1 項に記載の製造方法。

[請求項19] 前記吸水性樹脂が内部気泡率 0.5%以上である、請求項 1～18 の何れか 1 項に記載の製造方法。

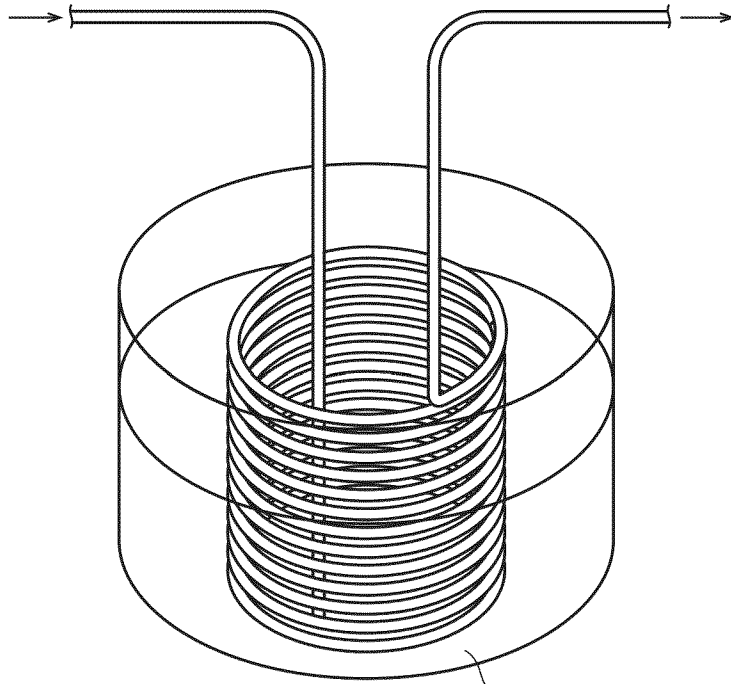
[請求項20] 前記混合物と混合される前記吸水性樹脂が予め 35℃以上に加熱されてなる、請求項 1～19 の何れか 1 項に記載の製造方法。

- [請求項21] 前記混合物と混合する前の、前記吸水性樹脂中の β -ヒドロキシプロピオン酸（塩）が1000 ppm以下である、請求項1～20の何れか1項に記載の製造方法。
- [請求項22] 前記吸水性樹脂粉末が1時間あたり1トン以上の連続生産される、請求項1～21の何れか1項に記載の製造方法。
- [請求項23] 前記非高分子有機化合物の輸送工程でストレーナーを使用する、請求項1～22の何れか1項に記載の製造方法。
- [請求項24] 前記非高分子有機化合物の貯蔵時の露点露点が20℃以下である、請求項1～23の何れか1項に記載の製造方法。
- [請求項25] 前記混合物の温度を50℃以下に制御し、更に混合時点から10日以内に前記吸水性樹脂に混合する、請求項1～24の何れか1項に記載の製造方法。
- [請求項26] 前記混合物が3成分以上である、請求項1～25の何れか1項に記載の製造方法。
- [請求項27] 吸水性樹脂粉末の原料である前記非高分子有機化合物を加熱状態で貯蔵することを特徴とする、ポリアクリル酸（塩）系吸水性樹脂粉末の原料の貯蔵方法。
- [請求項28] 吸水性樹脂粉末の原料である非高分子有機化合物を貯蔵後に、加熱状態で輸送することを特徴とする、ポリアクリル酸（塩）系吸水性樹脂粉末の原料の輸送方法。
- [請求項29] 請求項27及び／又は請求項28の方法を用いて得られた加熱状態の前記非高分子有機化合物のポリアクリル酸（塩）系吸水性樹脂粉末の製造工程での使用。
- [請求項30] 前記加熱状態の非高分子有機化合物がカルボキシル基と脱水反応しうる架橋剤である、請求項29に記載の使用。

[図1]

単量体水溶液の供給

単量体水溶液の抜き出し

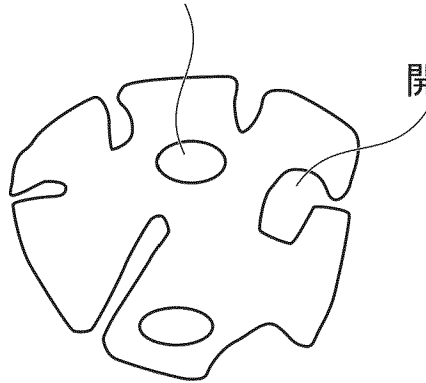


単量体水溶液昇温の恒温槽

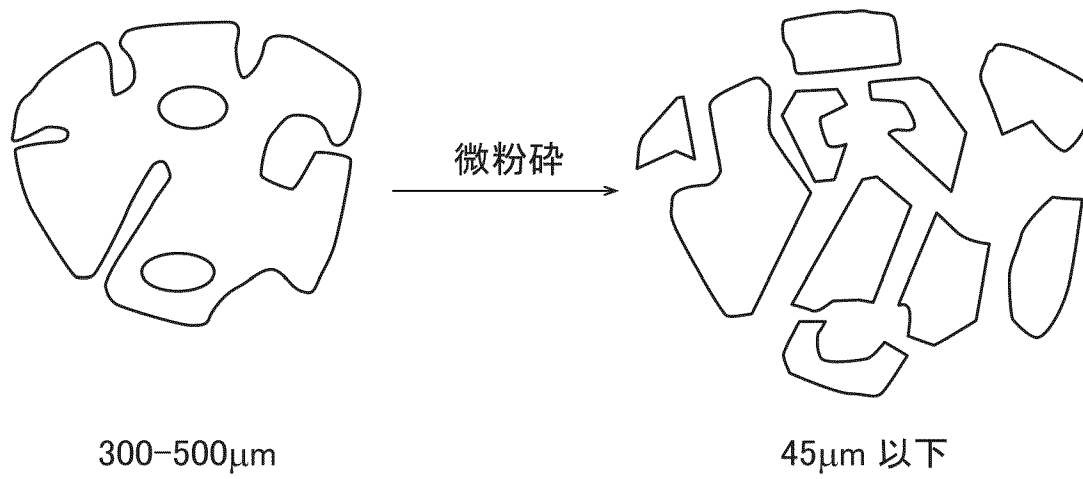
[図2]

独立気泡

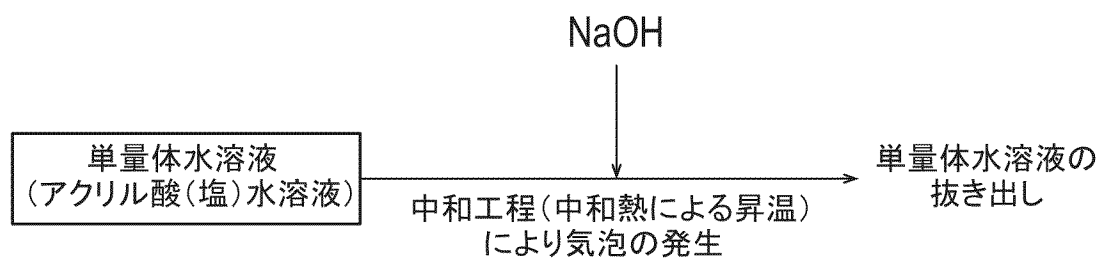
開放気泡



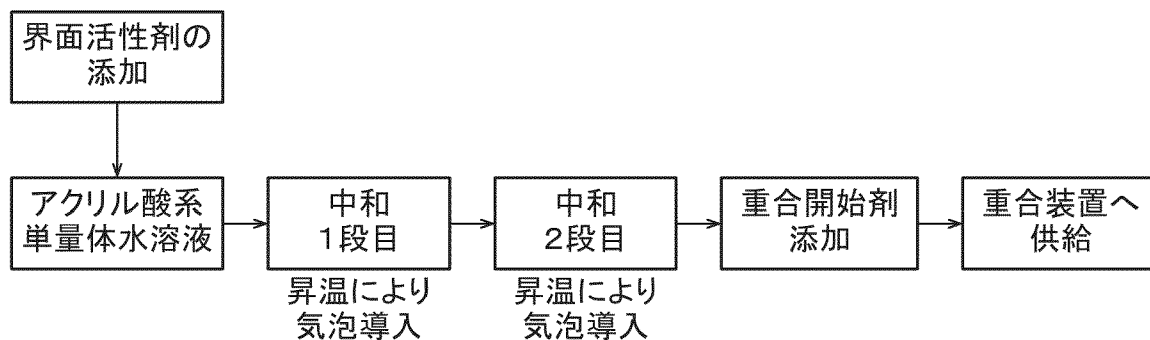
[図3]



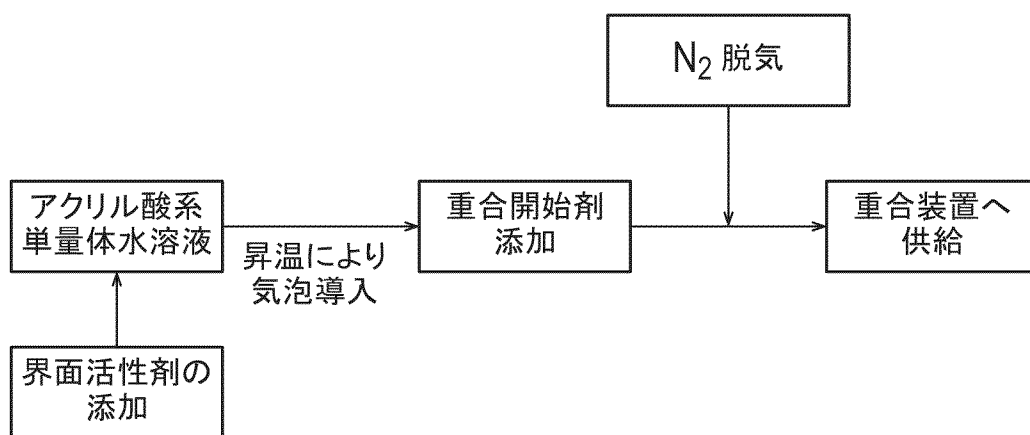
[図4]



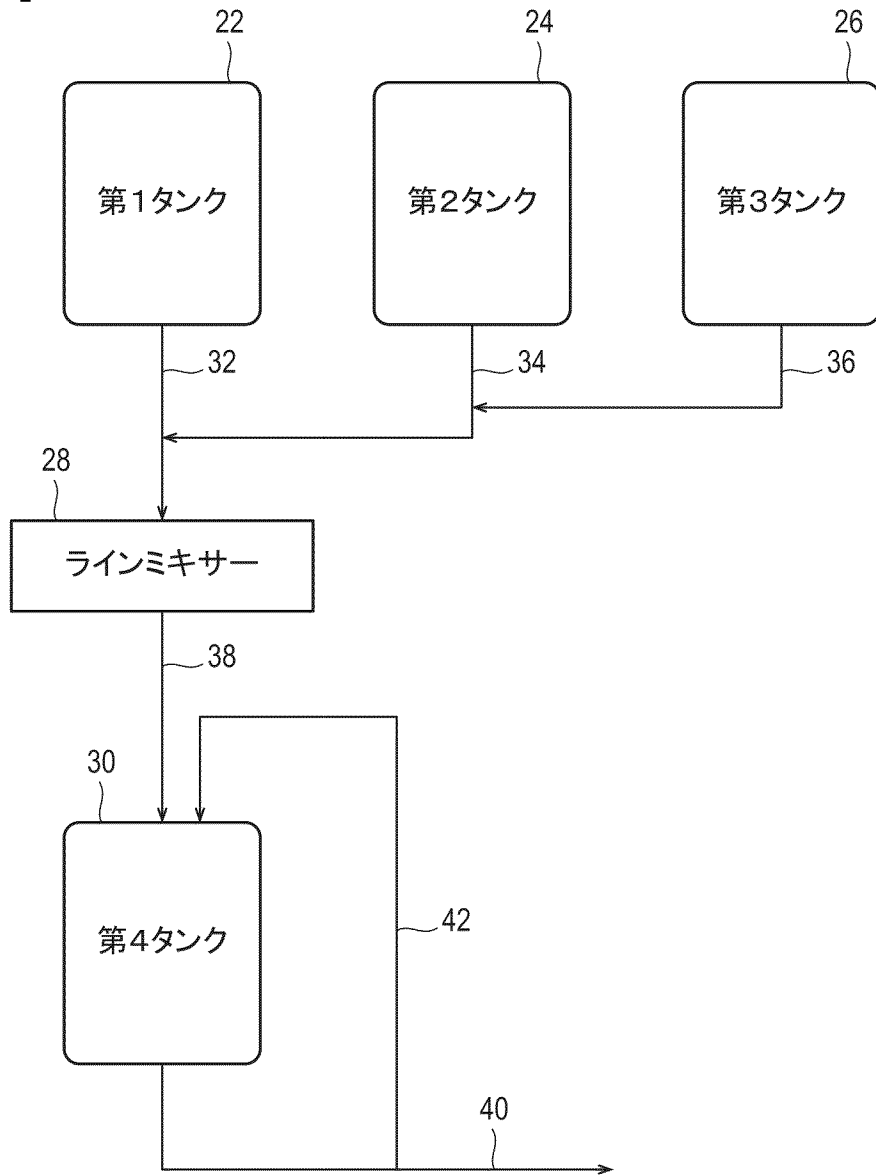
[図5]



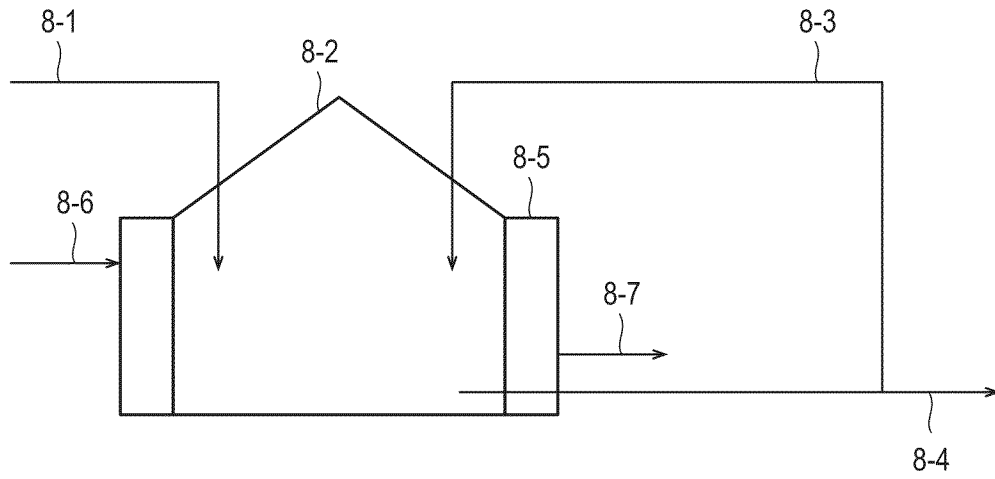
[図6]



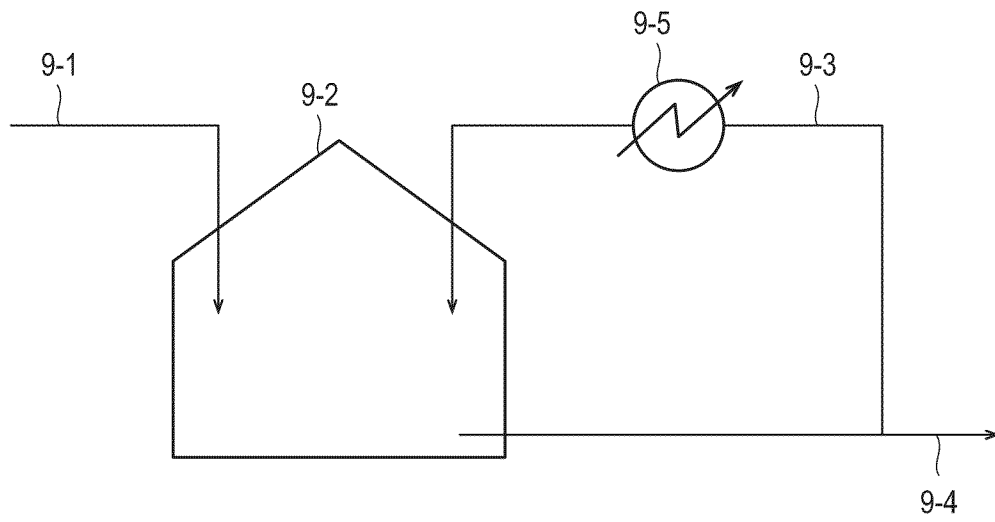
[図7]



[図8]



[図9]



INTERNATIONAL SEARCH REPORT

International application No.

PCT/JP2012/052043

A. CLASSIFICATION OF SUBJECT MATTER

C08J3/24 (2006.01) i

According to International Patent Classification (IPC) or to both national classification and IPC

B. FIELDS SEARCHED

Minimum documentation searched (classification system followed by classification symbols)

C08J3/24

Documentation searched other than minimum documentation to the extent that such documents are included in the fields searched

Jitsuyo Shinan Koho	1922-1996	Jitsuyo Shinan Toroku Koho	1996-2012
Kokai Jitsuyo Shinan Koho	1971-2012	Toroku Jitsuyo Shinan Koho	1994-2012

Electronic data base consulted during the international search (name of data base and, where practicable, search terms used)

C. DOCUMENTS CONSIDERED TO BE RELEVANT

Category*	Citation of document, with indication, where appropriate, of the relevant passages	Relevant to claim No.
X	JP 2010-516882 A (BASF SE), 20 May 2010 (20.05.2010), claims; paragraphs [0045], [0091] to [0093], [0101], [0105], [0125], [0129], [0133], [0138] & US 2011/0042612 A1 & EP 2114471 A1 & WO 2008/092842 A1 & CN 101594889 A	1-30
X A	JP 2006-45498 A (Nippon Shokubai Co., Ltd.), 16 February 2006 (16.02.2006), claims; paragraphs [0026], [0086] (Family: none)	1-11, 17-29 12-16, 30
X A	JP 2010-521580 A (BASF SE), 24 June 2010 (24.06.2010), paragraphs [0002] to [0003], [0013] & US 2010/0056739 A1 & EP 2139842 A1 & WO 2008/116840 A1 & CN 101679188 A	27-29 1-26, 30

 Further documents are listed in the continuation of Box C. See patent family annex.

* Special categories of cited documents:

"A" document defining the general state of the art which is not considered to be of particular relevance

"E" earlier application or patent but published on or after the international filing date

"L" document which may throw doubts on priority claim(s) or which is cited to establish the publication date of another citation or other special reason (as specified)

"O" document referring to an oral disclosure, use, exhibition or other means

"P" document published prior to the international filing date but later than the priority date claimed

"T" later document published after the international filing date or priority date and not in conflict with the application but cited to understand the principle or theory underlying the invention

"X" document of particular relevance; the claimed invention cannot be considered novel or cannot be considered to involve an inventive step when the document is taken alone

"Y" document of particular relevance; the claimed invention cannot be considered to involve an inventive step when the document is combined with one or more other such documents, such combination being obvious to a person skilled in the art

"&" document member of the same patent family

Date of the actual completion of the international search
06 April, 2012 (06.04.12)Date of mailing of the international search report
17 April, 2012 (17.04.12)Name and mailing address of the ISA/
Japanese Patent Office

Authorized officer

Facsimile No.

Telephone No.

INTERNATIONAL SEARCH REPORT

International application No.

PCT/JP2012/052043

C (Continuation). DOCUMENTS CONSIDERED TO BE RELEVANT

Category*	Citation of document, with indication, where appropriate, of the relevant passages	Relevant to claim No.
A	JP 2004-352941 A (Nippon Shokubai Co., Ltd.), 16 December 2004 (16.12.2004), the entire specification (Family: none)	1-30

INTERNATIONAL SEARCH REPORT

International application No.

PCT/JP2012/052043

Box No. II Observations where certain claims were found unsearchable (Continuation of item 2 of first sheet)

This international search report has not been established in respect of certain claims under Article 17(2)(a) for the following reasons:

1. Claims Nos.:
because they relate to subject matter not required to be searched by this Authority, namely:

2. Claims Nos.:
because they relate to parts of the international application that do not comply with the prescribed requirements to such an extent that no meaningful international search can be carried out, specifically:

3. Claims Nos.:
because they are dependent claims and are not drafted in accordance with the second and third sentences of Rule 6.4(a).

Box No. III Observations where unity of invention is lacking (Continuation of item 3 of first sheet)

This International Searching Authority found multiple inventions in this international application, as follows:

Claim 1 and claim 3 share a common matter, i.e., a process for producing a polyacrylic acid (salt) water-absorbable resin powder, which comprises mixing a mixture of a non-polymeric organic compound and at least one another compound at a specified ratio with a polyacrylic acid (salt) water-absorbable resin. However, this matter is disclosed in document 4, and is therefore not novel. Claim 1 and claim 27 share a common matter that a non-polymeric organic compound that is a raw material for a polyacrylic acid (salt) water-absorbable resin powder is stored in a heated state. However, this matter is disclosed in document 3, and is therefore not novel. Claim 1 and claim 28 share a common
(continued to extra sheet)

1. As all required additional search fees were timely paid by the applicant, this international search report covers all searchable claims.
2. As all searchable claims could be searched without effort justifying additional fees, this Authority did not invite payment of additional fees.
3. As only some of the required additional search fees were timely paid by the applicant, this international search report covers only those claims for which fees were paid, specifically claims Nos.:

4. No required additional search fees were timely paid by the applicant. Consequently, this international search report is restricted to the invention first mentioned in the claims; it is covered by claims Nos.:

Remark on Protest

- The additional search fees were accompanied by the applicant's protest and, where applicable, the payment of a protest fee.
- The additional search fees were accompanied by the applicant's protest but the applicable protest fee was not paid within the time limit specified in the invitation.
- No protest accompanied the payment of additional search fees.

INTERNATIONAL SEARCH REPORT

International application No.

PCT/JP2012/052043

Continuation of Box No.III of continuation of first sheet (2)

matter that a non-polymeric organic compound that is a raw material for a polyacrylic acid (salt) water-absorbable resin powder is kept in a heated state. However, this matter is disclosed in document 3 ([0002]-[0013]), and is therefore not novel.

Consequently, there is found no technical relationship in the meaning within PCT Rule 13 among these different inventions.

A. 発明の属する分野の分類 (国際特許分類 (IPC))

Int.Cl. C08J3/24(2006.01)i

B. 調査を行った分野

調査を行った最小限資料 (国際特許分類 (IPC))

Int.Cl. C08J3/24

最小限資料以外の資料で調査を行った分野に含まれるもの

日本国実用新案公報	1922-1996年
日本国公開実用新案公報	1971-2012年
日本国実用新案登録公報	1996-2012年
日本国登録実用新案公報	1994-2012年

国際調査で使用した電子データベース (データベースの名称、調査に使用した用語)

C. 関連すると認められる文献

引用文献の カテゴリー*	引用文献名 及び一部の箇所が関連するときは、その関連する箇所の表示	関連する 請求項の番号
X	JP 2010-516882 A (ビーエーエスエフ ソシエタス・ヨーロッパ) 2010.05.20, 特許請求の範囲、[0045]、[0091]-[0093]、[0101]、[0105]、[0125]、 [0129]、[0133]、[0138] & US 2011/0042612 A1 & EP 2114471 A1 & WO 2008/092842 A1 & CN 101594889 A	1-30

C欄の続きにも文献が列挙されている。

パテントファミリーに関する別紙を参照。

* 引用文献のカテゴリー

「A」特に関連のある文献ではなく、一般的技術水準を示すもの
 「E」国際出願日前の出願または特許であるが、国際出願日以後に公表されたもの
 「L」優先権主張に疑義を提起する文献又は他の文献の発行日若しくは他の特別な理由を確立するために引用する文献 (理由を付す)
 「O」口頭による開示、使用、展示等に言及する文献
 「P」国際出願日前で、かつ優先権の主張の基礎となる出願

の日の後に公表された文献
 「T」国際出願日又は優先日後に公表された文献であって出願と矛盾するものではなく、発明の原理又は理論の理解のために引用するもの
 「X」特に関連のある文献であって、当該文献のみで発明の新規性又は進歩性がないと考えられるもの
 「Y」特に関連のある文献であって、当該文献と他の1以上の文献との、当業者にとって自明である組合せによって進歩性がないと考えられるもの
 「&」同一パテントファミリー文献

国際調査を完了した日

06.04.2012

国際調査報告の発送日

17.04.2012

国際調査機関の名称及びあて先

日本国特許庁 (ISA/J P)
 郵便番号100-8915
 東京都千代田区霞が関三丁目4番3号

特許庁審査官 (権限のある職員)

繁田 えい子

電話番号 03-3581-1101 内線 3457

4 J

9342

C (続き) . 関連すると認められる文献		
引用文献の カテゴリー*	引用文献名 及び一部の箇所が関連するときは、その関連する箇所の表示	関連する 請求項の番号
X A	JP 2006-45498 A (株式会社日本触媒) 2006. 02. 16, 特許請求の範囲、[0026]、[0086] (ファミリーなし)	1-11, 17-29 12-16, 30
X A	JP 2010-521580 A (ビーエーエスエフ ソシエタス・ヨーロッパ) 2010. 06. 24, [0002]-[0003]、[0013] & US 2010/0056739 A1 & EP 2139842 A1 & WO 2008/116840 A1 & CN 101679188 A	27-29 1-26, 30
A	JP 2004-352941 A (株式会社日本触媒) 2004. 12. 16, 明細書全体 (ファミリーなし)	1-30

第II欄 請求の範囲の一部の調査ができないときの意見 (第1ページの2の続き)

法第8条第3項 (PCT17条(2)(a)) の規定により、この国際調査報告は次の理由により請求の範囲の一部について作成しなかった。

1. 請求項 _____ は、この国際調査機関が調査をすることを要しない対象に係るものである。つまり、
2. 請求項 _____ は、有意義な国際調査をすることができる程度まで所定の要件を満たしていない国際出願の部分に係るものである。つまり、
3. 請求項 _____ は、従属請求の範囲であってPCT規則6.4(a)の第2文及び第3文の規定に従って記載されていない。

第III欄 発明の単一性が欠如しているときの意見 (第1ページの3の続き)

次に述べるようにこの国際出願に二以上の発明があるときの国際調査機関は認めた。

請求項1と請求項3とは、所定比率の非高分子有機化合物と他の化合物の1種以上との混合物を、ポリアクリル酸(塩)系吸水性樹脂に混合するポリアクリル酸(塩)系吸水性樹脂粉末の製造方法、という共通の事項を有するが、当該事項は文献4に記載されており新規でなく、請求項1と請求項27とは、ポリアクリル酸(塩)系吸水性樹脂粉末の原料である非高分子有機化合物を加熱状態で貯蔵する、という共通の事項を有するが、当該事項は文献3に記載されており、新規でなく、請求項1と請求項28とは、ポリアクリル酸(塩)系吸水性樹脂粉末の原料である非高分子有機化合物を加熱状態とする、という共通の事項を有するが、当該事項は、文献3に記載されており([0002]-[0013])、新規でない。

よって、これらの相違する発明の間にPCT規則13の意味における技術的な関連を見出すことはできない。

1. 出願人が必要な追加調査手数料をすべて期間内に納付したので、この国際調査報告は、すべての調査可能な請求項について作成した。
2. 追加調査手数料を要求するまでもなく、すべての調査可能な請求項について調査することができたので、追加調査手数料の納付を求めなかった。
3. 出願人が必要な追加調査手数料を一部のみしか期間内に納付しなかったため、この国際調査報告は、手数料の納付のあった次の請求項のみについて作成した。
4. 出願人が必要な追加調査手数料を期間内に納付しなかったため、この国際調査報告は、請求の範囲の最初に記載されている発明に係る次の請求項について作成した。

追加調査手数料の異議の申立てに関する注意

- 追加調査手数料及び、該当する場合には、異議申立手数料の納付と共に、出願人から異議申立てがあった。
- 追加調査手数料の納付と共に出願人から異議申立てがあったが、異議申立手数料が納付命令書に示した期間内に支払われなかった。
- 追加調査手数料の納付はあったが、異議申立てはなかった。