

(12) NACH DEM VERTRAG ÜBER DIE INTERNATIONALE ZUSAMMENARBEIT AUF DEM GEBIET DES
PATENTWESENS (PCT) VERÖFFENTLICHTE INTERNATIONALE ANMELDUNG

(19) Weltorganisation für geistiges
Eigentum

Internationales Büro

(43) Internationales
Veröffentlichungsdatum
12. Dezember 2013 (12.12.2013)



(10) Internationale Veröffentlichungsnummer
WO 2013/182183 A3

(51) Internationale Patentklassifikation:

G01M 13/00 (2006.01) G01N 33/44 (2006.01)
G01M 17/04 (2006.01) F16F 7/00 (2006.01)

(21) Internationales Aktenzeichen: PCT/DE2013/000300

(22) Internationales Anmeldedatum:
4. Juni 2013 (04.06.2013)

(25) Einreichungssprache: Deutsch

(26) Veröffentlichungssprache: Deutsch

(30) Angaben zur Priorität:
10 2012 011 160.6 5. Juni 2012 (05.06.2012) DE
10 2012 011 215.7 5. Juni 2012 (05.06.2012) DE

(71) Anmelder: **HOTTINGER BALDWIN MESSTECHNIK
GMBH** [DE/DE]; Im Tiefen See 45, 64293 Darmstadt
(DE).

(72) Erfinder: **SCHUSTER, Hans**; Sterngasse 136, 64347
Griesheim (DE). **JAUCH, Christian**; Marie-Louise-
Kaschnitz-Str. 17, 64331 Weiterstadt (DE).

(74) Anwalt: **SCHWEIZER, Joachim**; Balanstr. 57, 81541
München (DE).

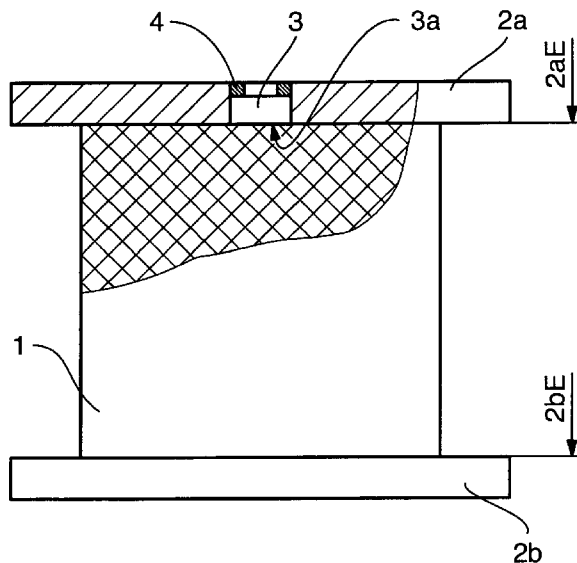
(81) Bestimmungsstaaten (soweit nicht anders angegeben, für
jede verfügbare nationale Schutzrechtsart): AE, AG, AL,
AM, AO, AT, AU, AZ, BA, BB, BG, BH, BN, BR, BW,
BY, BZ, CA, CH, CL, CN, CO, CR, CU, CZ, DK, DM,
DO, DZ, EC, EE, EG, ES, FI, GB, GD, GE, GH, GM, GT,
HN, HR, HU, ID, IL, IN, IS, JP, KE, KG, KN, KP, KR,
KZ, LA, LC, LK, LR, LS, LT, LU, LY, MA, MD, ME,
MG, MK, MN, MW, MX, MY, MZ, NA, NG, NI, NO, NZ,
OM, PA, PE, PG, PH, PL, PT, QA, RO, RS, RU, RW, SC,
SD, SE, SG, SK, SL, SM, ST, SV, SY, TH, TJ, TM, TN,
TR, TT, TZ, UA, UG, US, UZ, VC, VN, ZA, ZM, ZW.

(84) Bestimmungsstaaten (soweit nicht anders angegeben, für
jede verfügbare regionale Schutzrechtsart): ARIPO (BW,
GH, GM, KE, LR, LS, MW, MZ, NA, RW, SD, SL, SZ,
TZ, UG, ZM, ZW), eurasisches (AM, AZ, BY, KG, KZ,
RU, TJ, TM), europäisches (AL, AT, BE, BG, CH, CY,
CZ, DE, DK, EE, ES, FI, FR, GB, GR, HR, HU, IE, IS, IT,
LT, LU, LV, MC, MK, MT, NL, NO, PL, PT, RO, RS, SE,
SI, SK, SM, TR), OAPI (BF, BJ, CF, CG, CI, CM, GA,
GN, GQ, GW, KM, ML, MR, NE, SN, TD, TG).

[Fortsetzung auf der nächsten Seite]

(54) Title: METHOD FOR OBTAINING WEAR CHARACTERISTICS OF RUBBER BUFFERS AND RUBBER BUFFERS FOR
VEHICLES

(54) Bezeichnung : VERFAHREN ZUR GEWINNUNG VON VERSCHLEISSKENNWERTEN VON GUMMIPUFFERN UND
GUMMIPUFFER FÜR FAHRZEUGE



(57) Abstract: The invention relates to a method for
obtaining wear characteristics of rubber buffers and to a
rubber buffer construction, the method comprising the
following steps: step 1: fitting the vehicle with rubber
buffers, each rubber buffer having the following features: a
rubber block (1) having a lower and an upper cover plate
(2a, 2b), wherein at least one pressure-measuring cell (3)
is fastened in at least one of the cover plates (2a, 2b) in
such a manner that the pressure-sensing surface (3a) thereof
and the inner surface of the cover plate (2a, 2b) lie in the
same plane (2aE or 2bE), provision of a data-acquisition
and data-storage device for acquiring and storing the
measurement signals generated by the pressure-measuring
cells and provision of a signalling device for emitting a
malfunction signal; step 2: establishing and storing a
calibration signal pattern of the new rubber buffers and
defining a malfunction criterion; step 3: acquiring and
storing current signal patterns with the calibration signal
patterns and determining whether the current signal
patterns contain inadmissible abnormalities.

(57) Zusammenfassung:

[Fortsetzung auf der nächsten Seite]

Fig. 2

WO 2013/182183 A3

**Veröffentlicht:**

- *mit internationalem Recherchenbericht (Artikel 21 Absatz 3)*
- *vor Ablauf der für Änderungen der Ansprüche geltenden Frist; Veröffentlichung wird wiederholt, falls Änderungen eingehen (Regel 48 Absatz 2 Buchstabe h)*

**(88) Veröffentlichungsdatum des internationalen
Recherchenberichts:**

30. Januar 2014

Die Erfindung betrifft ein Verfahren zur Gewinnung von Verschleißkennwerten von Gummipuffern und eine Gummipufferkonstruktion mit nachfolgenden Schritten: Schritt 1: Ausstatten des Fahrzeugs mit Gummipuffern, wobei jeder der Gummipuffer nachfolgende Merkmale aufweist: einen Gummiblock (1) mit einer unteren und einer oberen Abschlussplatte (2a, 2b), wobei in wenigstens einer der Abschlussplatten (2a, 2b) wenigstens eine Druckmessdose (3) so befestigt ist, dass deren Druckaufnahme­fläche (3a) und die Innenfläche der Abschlussplatte (2a, 2b) auf der gleichen Ebene (2aE oder 2bE) liegen, Bereitstellen einer Datenerfassungs- und Daten-Speichervorrichtung zum Erfassen und Speichern der von den Druckmessdosen generierten Messsignale und Bereitstellen einer Signaleinrichtung zur Ausgabe eines Fehlfunktionssignals, Schritt 2: Ermitteln und Speichern eines Kalibriersignalmusters der neuen Gummipuffer und Definition eines Fehlfunktionskriteriums, Schritt 3: Erfassen und Speichern aktueller Signalmusters, Schritt 4: Vergleichen der aktuellen Signalmuster mit den Kalibriersignalmustern und Feststellung, ob die aktuellen Signalmuster unzulässige Auffälligkeiten enthalten.

INTERNATIONAL SEARCH REPORT

International application No
PCT/DE2013/000300

A. CLASSIFICATION OF SUBJECT MATTER
INV. G01M13/00 G01M17/04 G01N33/44 F16F7/00
ADD.
According to International Patent Classification (IPC) or to both national classification and IPC

B. FIELDS SEARCHED
Minimum documentation searched (classification system followed by classification symbols)
G01M G01N F16F

Documentation searched other than minimum documentation to the extent that such documents are included in the fields searched

Electronic data base consulted during the international search (name of data base and, where practicable, search terms used)
EPO-Internal, WPI Data

C. DOCUMENTS CONSIDERED TO BE RELEVANT

Category*	Citation of document, with indication, where appropriate, of the relevant passages	Relevant to claim No.
X	US 2011/316209 A1 (KERR RONALD W [US] ET AL) 29 December 2011 (2011-12-29)	3-5
Y	figures 6,8 paragraphs [0045], [0057]	1,2
Y	DE 10 2004 025154 A1 (KNORR BREMSE SYSTEME [DE]) 15 December 2005 (2005-12-15) paragraphs [0016] - [0017]	1,2
A	US 4 744 239 A (KYRTSOS CHRISTOS T [US] ET AL) 17 May 1988 (1988-05-17) the whole document	1-5
A	US 4 997 171 A (TOMS JR ROBERT S [US]) 5 March 1991 (1991-03-05) the whole document	1-5

Further documents are listed in the continuation of Box C.

See patent family annex.

* Special categories of cited documents :

- "A" document defining the general state of the art which is not considered to be of particular relevance
- "E" earlier application or patent but published on or after the international filing date
- "L" document which may throw doubts on priority claim(s) or which is cited to establish the publication date of another citation or other special reason (as specified)
- "O" document referring to an oral disclosure, use, exhibition or other means
- "P" document published prior to the international filing date but later than the priority date claimed

- "T" later document published after the international filing date or priority date and not in conflict with the application but cited to understand the principle or theory underlying the invention
- "X" document of particular relevance; the claimed invention cannot be considered novel or cannot be considered to involve an inventive step when the document is taken alone
- "Y" document of particular relevance; the claimed invention cannot be considered to involve an inventive step when the document is combined with one or more other such documents, such combination being obvious to a person skilled in the art
- "&" document member of the same patent family

Date of the actual completion of the international search 25 November 2013	Date of mailing of the international search report 02/12/2013
--	---

Name and mailing address of the ISA/ European Patent Office, P.B. 5818 Patentlaan 2 NL - 2280 HV Rijswijk Tel. (+31-70) 340-2040, Fax: (+31-70) 340-3016	Authorized officer Seifter, Achim
--	---

INTERNATIONAL SEARCH REPORT

Information on patent family members

International application No

PCT/DE2013/000300

Patent document cited in search report	Publication date	Patent family member(s)	Publication date	
US 2011316209	A1	29-12-2011	CA 2769829 A1	29-12-2011
			US 2011316209 A1	29-12-2011
			WO 2011162797 A1	29-12-2011

DE 102004025154	A1	15-12-2005	NONE	

US 4744239	A	17-05-1988	AU 588973 B2	28-09-1989
			AU 595665 B2	05-04-1990
			AU 6931187 A	16-06-1988
			AU 8155987 A	16-06-1988
			DE 3790760 T1	19-01-1989
			DE 3790763 C2	09-07-1998
			DE 3790763 T1	27-10-1988
			GB 2205401 A	07-12-1988
			GB 2205627 A	14-12-1988
			JP 2608303 B2	07-05-1997
			JP H01501383 A	18-05-1989
			SG 32692 G	15-05-1992
			US 4744239 A	17-05-1988
			WO 8803878 A1	02-06-1988
			WO 8804043 A1	02-06-1988
			ZA 8708889 A	29-03-1989
			ZA 8708891 A	29-03-1989

US 4997171	A	05-03-1991	CA 2031547 C	15-11-1994
			US 4997171 A	05-03-1991

INTERNATIONALER RECHERCHENBERICHT

Internationales Aktenzeichen

PCT/DE2013/000300

A. KLASSIFIZIERUNG DES ANMELDUNGSGEGENSTANDES INV. G01M13/00 G01M17/04 G01N33/44 F16F7/00 ADD.		
Nach der Internationalen Patentklassifikation (IPC) oder nach der nationalen Klassifikation und der IPC		
B. RECHERCHIERTE GEBIETE Recherchierter Mindestprüfstoff (Klassifikationssystem und Klassifikationssymbole) G01M G01N F16F		
Recherchierte, aber nicht zum Mindestprüfstoff gehörende Veröffentlichungen, soweit diese unter die recherchierten Gebiete fallen		
Während der internationalen Recherche konsultierte elektronische Datenbank (Name der Datenbank und evtl. verwendete Suchbegriffe) EPO-Internal, WPI Data		
C. ALS WESENTLICH ANGESEHENE UNTERLAGEN		
Kategorie*	Bezeichnung der Veröffentlichung, soweit erforderlich unter Angabe der in Betracht kommenden Teile	Betr. Anspruch Nr.
X	US 2011/316209 A1 (KERR RONALD W [US] ET AL) 29. Dezember 2011 (2011-12-29)	3-5
Y	Abbildungen 6,8 Absätze [0045], [0057]	1,2
Y	DE 10 2004 025154 A1 (KNORR BREMSE SYSTEME [DE]) 15. Dezember 2005 (2005-12-15) Absätze [0016] - [0017]	1,2
A	US 4 744 239 A (KYRTSOS CHRISTOS T [US] ET AL) 17. Mai 1988 (1988-05-17) das ganze Dokument	1-5
A	US 4 997 171 A (TOMS JR ROBERT S [US]) 5. März 1991 (1991-03-05) das ganze Dokument	1-5
<input type="checkbox"/> Weitere Veröffentlichungen sind der Fortsetzung von Feld C zu entnehmen <input checked="" type="checkbox"/> Siehe Anhang Patentfamilie		
* Besondere Kategorien von angegebenen Veröffentlichungen : "A" Veröffentlichung, die den allgemeinen Stand der Technik definiert, aber nicht als besonders bedeutsam anzusehen ist "E" frühere Anmeldung oder Patent, die bzw. das jedoch erst am oder nach dem internationalen Anmeldedatum veröffentlicht worden ist "L" Veröffentlichung, die geeignet ist, einen Prioritätsanspruch zweifelhaft erscheinen zu lassen, oder durch die das Veröffentlichungsdatum einer anderen im Recherchenbericht genannten Veröffentlichung belegt werden soll oder die aus einem anderen besonderen Grund angegeben ist (wie ausgeführt) "O" Veröffentlichung, die sich auf eine mündliche Offenbarung, eine Benutzung, eine Ausstellung oder andere Maßnahmen bezieht "P" Veröffentlichung, die vor dem internationalen Anmeldedatum, aber nach dem beanspruchten Prioritätsdatum veröffentlicht worden ist		"T" Spätere Veröffentlichung, die nach dem internationalen Anmeldedatum oder dem Prioritätsdatum veröffentlicht worden ist und mit der Anmeldung nicht kollidiert, sondern nur zum Verständnis des der Erfindung zugrundeliegenden Prinzips oder der ihr zugrundeliegenden Theorie angegeben ist "X" Veröffentlichung von besonderer Bedeutung; die beanspruchte Erfindung kann allein aufgrund dieser Veröffentlichung nicht als neu oder auf erfinderischer Tätigkeit beruhend betrachtet werden "Y" Veröffentlichung von besonderer Bedeutung; die beanspruchte Erfindung kann nicht als auf erfinderischer Tätigkeit beruhend betrachtet werden, wenn die Veröffentlichung mit einer oder mehreren Veröffentlichungen dieser Kategorie in Verbindung gebracht wird und diese Verbindung für einen Fachmann naheliegend ist "&" Veröffentlichung, die Mitglied derselben Patentfamilie ist
Datum des Abschlusses der internationalen Recherche 25. November 2013		Absenddatum des internationalen Recherchenberichts 02/12/2013
Name und Postanschrift der Internationalen Recherchenbehörde Europäisches Patentamt, P.B. 5818 Patentlaan 2 NL - 2280 HV Rijswijk Tel. (+31-70) 340-2040, Fax: (+31-70) 340-3016		Bevollmächtigter Bediensteter Seifter, Achim

INTERNATIONALER RECHERCHENBERICHT

Angaben zu Veröffentlichungen, die zur selben Patentfamilie gehören

Internationales Aktenzeichen

PCT/DE2013/000300

Im Recherchenbericht angeführtes Patentdokument	Datum der Veröffentlichung	Mitglied(er) der Patentfamilie	Datum der Veröffentlichung
US 2011316209 A1	29-12-2011	CA 2769829 A1	29-12-2011
		US 2011316209 A1	29-12-2011
		WO 2011162797 A1	29-12-2011

DE 102004025154 A1	15-12-2005	KEINE	

US 4744239 A	17-05-1988	AU 588973 B2	28-09-1989
		AU 595665 B2	05-04-1990
		AU 6931187 A	16-06-1988
		AU 8155987 A	16-06-1988
		DE 3790760 T1	19-01-1989
		DE 3790763 C2	09-07-1998
		DE 3790763 T1	27-10-1988
		GB 2205401 A	07-12-1988
		GB 2205627 A	14-12-1988
		JP 2608303 B2	07-05-1997
		JP H01501383 A	18-05-1989
		SG 32692 G	15-05-1992
		US 4744239 A	17-05-1988
		WO 8803878 A1	02-06-1988
		WO 8804043 A1	02-06-1988
		ZA 8708889 A	29-03-1989
		ZA 8708891 A	29-03-1989

US 4997171 A	05-03-1991	CA 2031547 C	15-11-1994
		US 4997171 A	05-03-1991
