



(12) 实用新型专利

(10) 授权公告号 CN 205358859 U

(45) 授权公告日 2016. 07. 06

(21) 申请号 201521110232. 9

(22) 申请日 2015. 12. 24

(73) 专利权人 奉化市江口雅圣厨饰五金配件厂  
地址 315500 浙江省奉化市江口街道方桥村  
后岸 98 号

(72) 发明人 邬信跃

(51) Int. Cl.

A47B 88/00(2006. 01)

A47J 47/16(2006. 01)

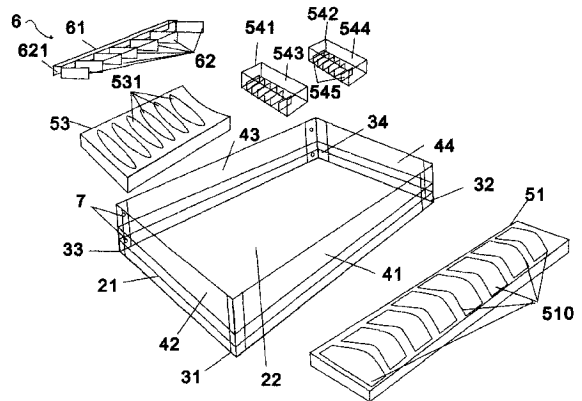
权利要求书1页 说明书3页 附图1页

(54) 实用新型名称

一种钢化玻璃拉篮

(57) 摘要

本实用新型涉及一种钢化玻璃拉篮,包括拉篮体和配件,配件放置在拉篮体内,拉篮体包括架体和玻璃体,架体包括框体,底板和支杆,底板安装在框体的底面,支杆设有四根,其分别安装在框体的四个端角上,玻璃体包括四块,配件包括置碗件,置盘件,置筷件和护盘栏,置碗件上设有多个置碗槽,置盘件和置筷件均放置在置碗件的后端,置盘件上设有多个插槽;本实用新型的钢化玻璃拉篮,外形美观,使用方便,便于分类放置,提高了便捷性,节约了时间。



1. 一种钢化玻璃拉篮,包括拉篮体和配件,所述配件放置在拉篮体内,其特征在于:所述拉篮体包括架体和玻璃体,所述架体包括框体,底板和支杆,所述框体的整体形状为长方形,所述底板安装在框体的底面,所述支杆设有四根,所述四根支杆分别为第一支杆,第二支杆,第三支杆和第四支杆,其分别安装在框体的四个端角上,所述玻璃体包括四块,其分别为第一玻璃体,第二玻璃体,第三玻璃体和第四玻璃体,所述第一玻璃体连接在第一支杆和第二支杆之间,所述第二玻璃体连接在第一支杆和第三支杆之间,所述第三玻璃体连接在第三支杆和第四支杆之间,所述第四玻璃体连接在第四支杆和第二支杆之间,所述配件包括置碗件,置盘件,置筷件和护盘栏,所述置碗件上设有多个置碗槽,所述置盘件和置筷件放置在置碗件后端,所述置盘件上设有多个插槽,所述多个插槽的大小相同,所述置筷件设有两个,其分别为第一置筷件和第二置筷件,所述第一置筷件和第二置筷件的顶面开口,其分别为第一开口和第二开口,所述第一置筷件和第二置筷件的内部均设有多个分隔片,所述多个分隔片呈等距离间隔排布,所述护盘栏安装在第三玻璃体上,其相对于置碗件的位置设置。

2. 如权利要求1所述的一种钢化玻璃拉篮,其特征在于:所述框体,支杆,置碗件,置盘件和置筷件的材质均为不锈钢。

3. 如权利要求1或2所述的一种钢化玻璃拉篮,其特征在于:所述四根支杆的高度相同,所述第三支杆和第四支杆上分别设有两个螺栓孔。

4. 如权利要求1所述的一种钢化玻璃拉篮,其特征在于:所述四块玻璃体的材质均为钢化玻璃,所述第一玻璃体和第二玻璃体的宽度相同,所述第三玻璃体和第四玻璃体的宽度相同。

5. 如权利要求1所述的一种钢化玻璃拉篮,其特征在于:所述护盘栏的材质为塑料,所述护盘栏包括栏杆和分隔栏,所述分隔栏设有多个,其连接在栏杆上,所述栏杆上设有卡槽。

## 一种钢化玻璃拉篮

### 技术领域

[0001] 本实用新型涉及厨房用品,特别涉及一种钢化玻璃拉篮。

### 背景技术

[0002] 厨房是人们烹制菜肴的场所,而人们在烹制菜肴时,需要用到不同的盘体,碗体和筷子等厨房用品,然而,由于这些盘体,碗体和筷子等厨房用品数量过多,不容易收纳,特别是在清洗完以后,需要清理干净来保持盘体,碗体和筷子的清洁度,方便下次使用,这就需要用到厨房拉篮,而现有的厨房拉篮,结构简单,连接不牢固,没有分类放置,影响了人们的使用,浪费了时间。

### 实用新型内容

[0003] 本实用新型为了解决现有技术的现有的厨房收纳盒,结构简单,没有分类放置,影响了人们的使用,浪费时间的问题,提供了一种外形美观,使用方便,便于分类放置,提高了便捷性,节约了时间的钢化玻璃拉篮。

[0004] 本实用新型的具体技术方案如下:一种钢化玻璃拉篮,包括拉篮体和配件,所述配件放置在拉篮体内,所述拉篮体包括架体和玻璃体,所述架体包括框体,底板和支杆,所述框体的整体形状为长方形,所述底板安装在框体的底面,所述支杆设有四根,所述四根支杆分别为第一支杆,第二支杆,第三支杆和第四支杆,其分别安装在框体的四个端角上,所述玻璃体包括四块,其分别为第一玻璃体,第二玻璃体,第三玻璃体和第四玻璃体,所述第一玻璃体连接在第一支杆和第二支杆之间,所述第二玻璃体连接在第一支杆和第三支杆之间,所述第三玻璃体连接在第三支杆和第四支杆之间,所述第四玻璃体连接在第四支杆和第二支杆之间,所述配件包括置碗件,置盘件,置筷件和护盘栏,所述置碗件上设有多个置碗槽,所述置盘件和置筷件放置在置碗件后端,所述置盘件上设有多个插槽,所述多个插槽的大小相同,所述置筷件设有两个,其分别为第一置筷件和第二置筷件,所述第一置筷件和第二置筷件的顶面开口,其分别为第一开口和第二开口,所述第一置筷件和第二置筷件的内部均设有多个分隔片,所述多个分隔片呈等距离间隔排布,所述护盘栏安装在第三玻璃体上,其相对于置碗件的位置设置。

[0005] 以下为本实用新型的附属技术方案。

[0006] 作为优选方案,所述框体,支杆,置碗件,置盘件和置筷件的材质均为不锈钢。

[0007] 作为优选方案,所述四根支杆的高度相同,所述第三支杆和第四支杆上分别设有两个螺栓孔。

[0008] 作为优选方案,所述四块玻璃体的材质均为钢化玻璃,所述第一玻璃体和第二玻璃体的宽度相同,所述第三玻璃体和第四玻璃体的宽度相同。

[0009] 作为优选方案,所述护盘栏的材质为塑料,所述护盘栏包括栏杆和分隔栏,所述分隔栏设有多个,其连接在栏杆上,所述栏杆上设有卡槽。

[0010] 本实用新型的有效成果在于,本实用新型的一种钢化玻璃拉篮,通过框体,支杆和

钢化玻璃的设置,使得架体的整体结构牢固;通过多个配件的设置,便于分类放置和收纳;通过置碗件的多个置碗槽的设置,便于固定碗体;通过置盘体和护盘栏的设置,便于固定盘体;通过第一和第二置筷体的设置,便于分类放置筷子;整个设计,外形美观,使用方便,便于分类放置,提高了便捷性,节约了时间。

### 附图说明

[0011] 图1是本实用新型实施例的一种钢化玻璃拉篮的分解结构示意图。

[0012] 图2是本实用新型实施例的一种钢化玻璃拉篮的结构示意图。

[0013] 图中:拉篮体1,架体2,框体21,底板22,支杆3,第一支杆31,第二支杆32,第三支杆33,第四支杆34,玻璃体4,第一玻璃体41,第二玻璃体42,第三玻璃体43,第四玻璃体44,配件5,置碗件51,置碗槽510,置盘件53,插槽531,置筷件54,第一置筷件541,第二置筷件542,第一开口543,第二开口544,分隔片545,护盘栏6,栏杆61,分隔栏62,卡槽621,螺栓孔7。

### 具体实施方式

[0014] 下面结合附图对本实用新型做进一步说明。

[0015] 如图1和图2所示,本实施例的一种钢化玻璃拉篮,包括拉篮体1和配件5,所述配件5安装在拉篮体1上,所述拉篮体1包括架体2和玻璃体4,所述架体2包括框体21,底板22和支杆3,所述框体21的整体形状为长方形,所述框体21和支杆3的材质为不锈钢,这样设置,支撑牢固。所述底板22安装在框体21的底面,所述支杆3设有四根,所述四根支杆3分别为第一支杆31,第二支杆32,第三支杆33和第四支杆34,所述四根支杆3的高度相同,这样设置,便于连接玻璃体。所述第三和第四支杆上分别设有两个螺栓孔7。这样设置,便于通过螺丝固定在立面上,比如墙面。所述四个支杆3分别安装在框体21的四个端角上,这样设置,便于连接四块玻璃。所述玻璃体4包括四块,其分别为第一玻璃体41,第二玻璃体42,第三玻璃体43和第四玻璃体44,所述四块玻璃体4的材质均为钢化玻璃,这样设置,钢化玻璃使用耐久,不易损坏。所述第一和第二玻璃体的宽度相同,所述第三和第四玻璃体的宽度相同。所述第一玻璃体41连接在第一和第二支杆之间,所述第二玻璃体42连接在第一和第三支杆之间,所述第三玻璃体43连接在第三和第四支杆之间,所述第四玻璃体44连接在第四和第二支杆之间,这样设置,形成了完整的架体。所述配件5包括置碗件51,置盘件53,置筷件54和护盘栏6,所述置碗件51,置盘件53和置筷件54的材质均为不锈钢,这样设置,不易生锈,使用牢固。所述置碗件51上设有多个置碗槽510,这样设置,便于放置碗体。所述置盘件53和置筷件54放置在置碗件51后端,这样设置,分布合理。所述置盘件53上设有多个插槽531,所述多个插槽531的大小相同,这样设置,便于插入多个盘体。所述置筷件54设有两个,其分别为第一置筷件541和第二置筷件542,所述第一和第二置筷件的顶面开口,其分别为第一开口543和第二开口544,这样设置,便于分类放置筷子。所述第一和第二置筷件的内部均设有多个分隔片545,所述多个分隔片545呈等距离间隔排布,这样设置,放置筷子方便。所述护盘栏6安装在第三玻璃体44上,其相对于置盘件53的位置设置,这样设置,便于固定盘体。所述护盘栏6的材质为塑料,所述护盘栏6包括栏杆61和分隔栏62,所述分隔栏62设有多个,其连接在栏杆61上,所述栏杆61上设有卡槽63。这样设置,便于卡在第三玻璃体上,使得护盘栏连接牢固。

[0016] 本实施例的一种钢化玻璃拉篮,在具体使用过程中,使用者将四块玻璃体安装在四个支杆连接的框体上,底板连接在框体的底面,然后,使用者将置碗件,置盘件和置筷件分别按大小放置在拉篮内,可以在置碗件设有的置碗槽上分别放置多个碗体,在置盘件设有的多个插槽内配合护盘栏放置盘体,而护盘栏安装在第三玻璃体上,其位置与置盘件的位置相对应,这样便于固定盘体,在第一和第二置筷体内分类放置筷子,接着,使用者通过螺全将拉篮固定在立面上,方便使用。

[0017] 本实施例的一种钢化玻璃拉篮,1、通过框体,支杆和钢化玻璃的设置,使得架体的整体结构牢固;2、通过多个配件的设置,便于分类放置和收纳;3、通过置碗件的多个置碗槽的设置,便于固定碗体;4、通过置盘件和护盘栏的设置,便于固定盘体;5、通过第一和第二置筷体的设置,便于分类放置筷子;6、整个设计,外形美观,使用方便,便于分类放置,提高了便捷性,节约了时间。需要指出的是,上述较佳实施例仅为说明本实用新型的技术构思及特点,其目的在于让熟悉此项技术的人士能够了解本实用新型的内容并据以实施,并不能以此限制本实用新型的保护范围。凡根据本实用新型精神实质所作的等效变化或修饰,都应涵盖在本实用新型的保护范围之内。

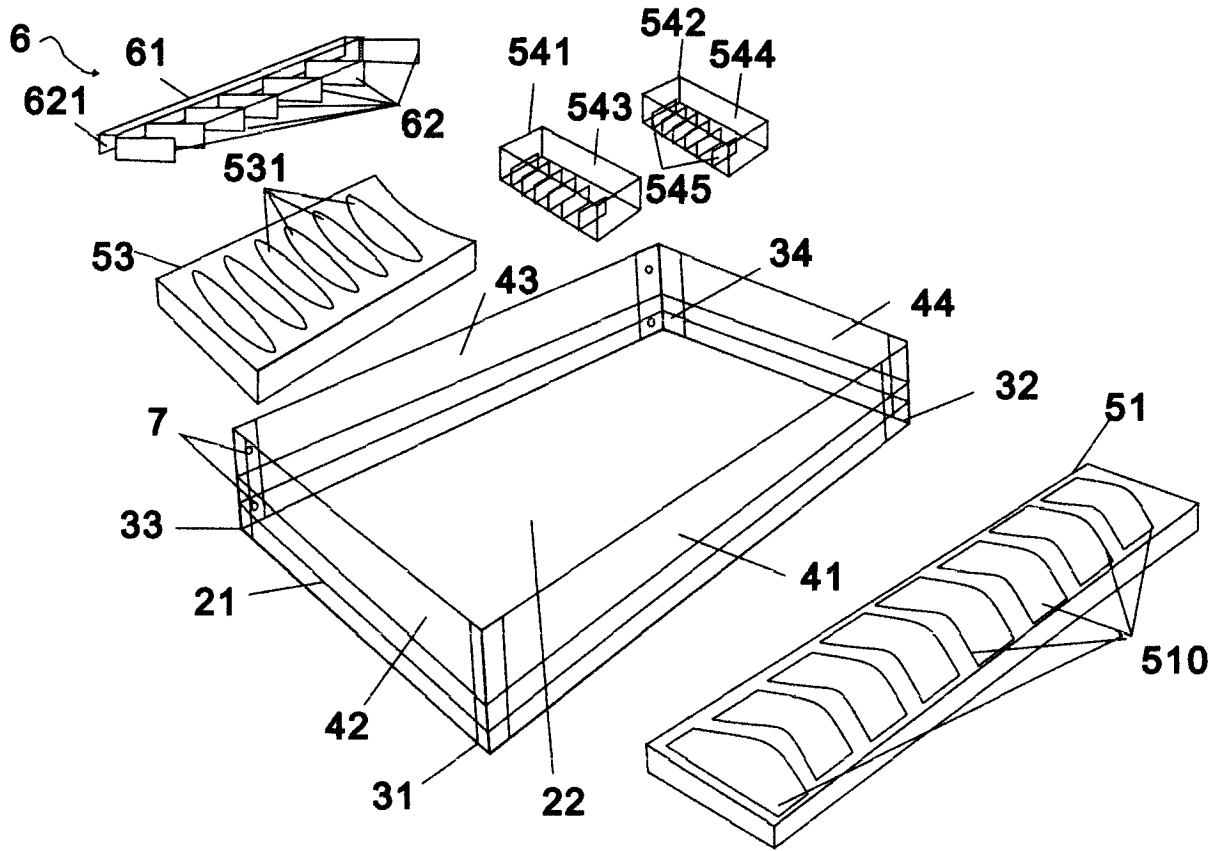


图1

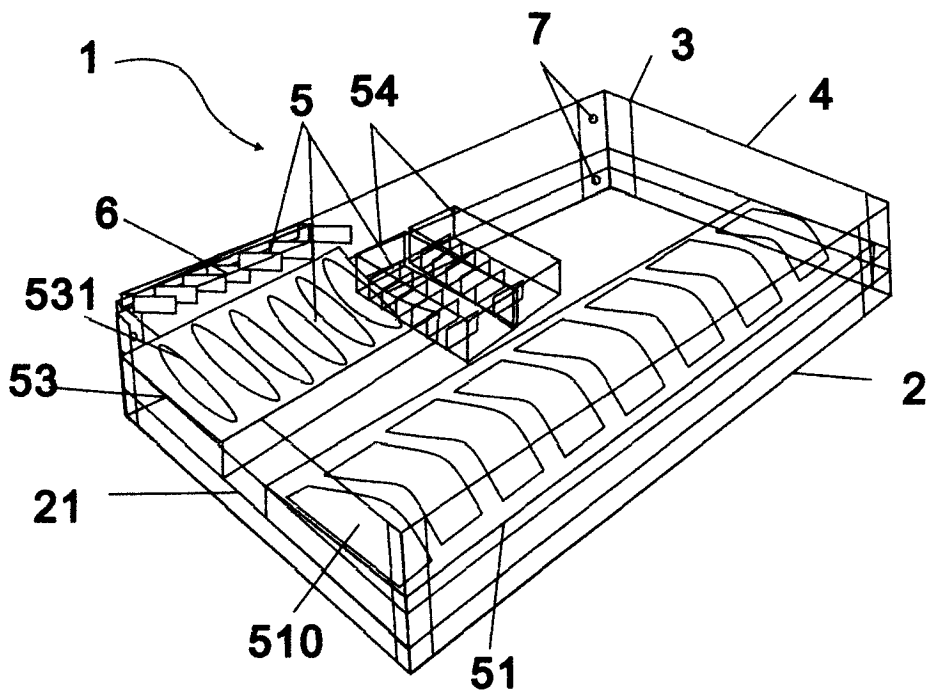


图2