



CONFÉDÉRATION SUISSE  
INSTITUT FÉDÉRAL DE LA PROPRIÉTÉ INTELLECTUELLE

(11) CH 701 922 B1

(51) Int. Cl.: G04B 19/24 (2006.01)

**Brevet d'invention délivré pour la Suisse et le Liechtenstein**

Traité sur les brevets, du 22 décembre 1978, entre la Suisse et le Liechtenstein

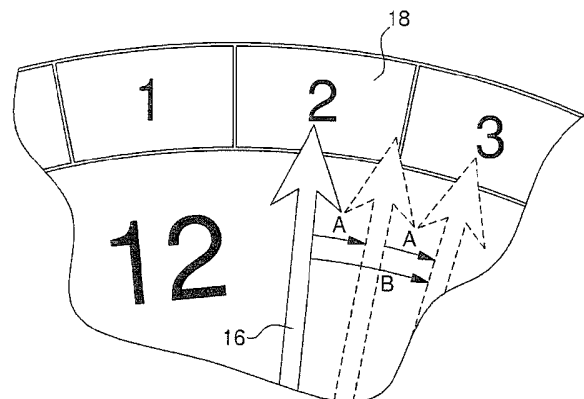
(12) **FASCICULE DU BREVET**

(21) Numéro de la demande: 01569/09	(73) Titulaire(s): Montres Breguet S.A 1344 L'Abbaye (CH)
(22) Date de dépôt: 12.10.2009	
(43) Demande publiée: 15.04.2011	(72) Inventeur(s): Raphaël Courvoisier, 2037 Montmollin (CH)
(24) Brevet délivré: 15.12.2014	
(45) Fascicule du brevet publié: 15.12.2014	(74) Mandataire: ICB Ingénieurs Conseils en Brevets SA, Faubourg de l'Hôpital 3 2001 Neuchâtel (CH)

(54) **Pièce d'horlogerie comprenant un système de date.**

(57) L'invention se rapporte à une pièce d'horlogerie comportant un mouvement horloger comprenant un système de mesure du temps destiné à afficher l'heure, un système de date relié audit système de mesure du temps et destiné à afficher la date. Selon l'invention, le système de date comporte un affichage (16) du type à déplacement continu et un dispositif de correction qui permet de corriger à n'importe quel moment, selon un pas prédéterminé (A, B), ledit affichage de la date (16) en maintenant le rapport dudit déplacement continu par rapport à celui de ladite heure lors de la manœuvre de correction.

L'invention concerne le domaine de l'affichage de date.



## Description

### Domaine de l'invention

[0001] L'invention se rapporte à un système de date pour une pièce d'horlogerie et, plus précisément, un tel système comportant un dispositif de correction selon une journée ou une demi-journée.

### Arrière plan de l'invention

[0002] Les systèmes de date sont largement répandus en horlogerie. Le plus connu concerne l'affichage du quantième du mois. Les mécanismes actuellement utilisés pour l'affichage du quantième sont du type traînant, instantané ou semi-instantané à l'aide d'une aiguille ou d'un disque. Tous ces mécanismes actuels doivent emmagasiner de l'énergie durant un certain temps afin de la délivrer pour le changement du quantième vers minuit.

[0003] Ce mode de fonctionnement occasionne des variations d'amplitude du balancier qui sont néfastes à la marche de la pièce d'horlogerie lors desdites phases d'emmagasinage. De plus, ce mode de fonctionnement induit des accélérations et des chocs de l'aiguille ou du disque qui rendent sensible la mise au point des systèmes de date. Enfin, ces systèmes rendent difficile la correction du quantième à proximité du changement du quantième et obligent à utiliser un dispositif de sécurité sous peine d'endommagement.

### Résumé de l'invention

[0004] Le but de la présente invention est de pallier tout ou partie les inconvénients cités précédemment en proposant un système de date qui consomme une énergie sensiblement constante au cours de la marche et qui utilise un dispositif de correction simplifié.

[0005] A cet effet, l'invention se rapporte à une pièce d'horlogerie comportant un mouvement horloger comprenant un système de mesure du temps destiné à afficher l'heure, un système de date relié audit système de mesure du temps et destiné à afficher la date caractérisée en ce que le système de date comporte un affichage du type à déplacement continu et un dispositif de correction qui permet de corriger à n'importe quel moment, selon un pas prédéterminé, ledit affichage de la date en maintenant le rapport dudit déplacement continu par rapport à celui de ladite heure lors de la manœuvre de correction.

[0006] On comprend ainsi que la date n'est plus modifiée autour de minuit mais en continu afin de consommer une énergie constante et rendre les mouvements du balancier sensiblement constants. De plus, un tel système de date comporte moins de pièces et est donc plus simple à construire même avec son dispositif de correction.

[0007] Conformément à d'autres caractéristiques avantageuses de l'invention:

- ledit pas prédéterminé est égal à 12 ou 24 heures;
- le système de date comporte un rouage comprenant une roue menant reliée en permanence au système de mesure du temps par un réducteur afin que ladite roue menant imprime une rotation complète en 31 jours;
- le rouage du système de date s'engrène avec la roue des heures du système de mesure du temps;
- le rouage comporte en outre une roue menée entraînant la partie mobile de l'affichage de la date, le dispositif de correction comportant un renvoi relié à la roue menée et des moyens de liaison afin que ladite roue menant entraîne la roue menée en dehors d'une manœuvre de correction;
- les moyens de liaison sont formés par une denture du type étoile montée sur la roue menée et associée à un sautoir solidaire de la roue menant afin d'autoriser, lors de l'actionnement du renvoi, le déplacement relatif entre la roue menée et la roue menant sans dérégler le rapport dudit déplacement continu de la roue menant par rapport à celui de ladite heure;
- la denture du type étoile comporte 62 dents pour ledit pas de 12 heures et, 31 dents, pour le pas de 24 heures;
- l'affichage de la date est du type à aiguille ou à disque;
- le système de date affiche au moins le quantième du mois.

### Description sommaire des dessins

[0008] D'autres particularités et avantages ressortiront clairement de la description qui en est faite ci-après, à titre indicatif et nullement limitatif, en référence aux dessins annexés, dans lesquels:

- la fig. 1 est une représentation schématique d'une pièce d'horlogerie selon l'invention;
- la fig. 2 est une représentation d'un affichage de pièce d'horlogerie selon l'invention;
- la fig. 3 est une représentation agrandie de la fig. 2;
- la fig. 4 est une représentation d'une partie d'un système de date selon l'invention;
- la fig. 5 est une représentation selon la coupe A–A de la fig. 4;

la fig. 6 est une représentation similaire à la fig. 3 montrant des manœuvres de correction selon l'invention;

la fig. 7 est une représentation partielle d'un affichage de pièce d'horlogerie selon une variante de l'invention.

#### Description détaillée des modes de réalisation préférés

**[0009]** Dans l'exemple illustré à la fig. 1, on peut voir une représentation schématique d'une pièce d'horlogerie 1 selon l'invention. Elle comporte un boîtier 3 à l'intérieur duquel est monté un mouvement 5 du type mécanique commandé par au moins un organe de commande 7 faisant préférentiellement saillie du boîtier 3 et permettant de corriger le dispositif d'affichage 9 de la pièce d'horlogerie 1.

**[0010]** Le mouvement horloger 5 comporte un système de mesure du temps 11 et un système de date 13. Le système de mesure du temps 11 est destiné à afficher l'heure, c'est-à-dire à entraîner les parties mobiles des moyens d'affichage 2 de l'heure. Dans l'exemple illustré aux fig. 1 et 2, le dispositif d'affichage 9 de la pièce d'horlogerie 1 comporte des moyens d'affichage 2 de l'heure du type aiguilles mobiles 4, 6 et tour d'heures 8. Le système de mesure du temps 11 comporte également un dispositif de correction 10 autorisant la modification desdites parties mobiles 4, 6 des moyens d'affichage 2 par actionnement de l'organe de commande 7.

**[0011]** Le système de date 13 est destiné à afficher au moins le quantième du mois, c'est-à-dire à entraîner les parties mobiles des moyens d'affichage 14 de la date. Dans l'exemple illustré aux fig. 1 et 2, le dispositif d'affichage 9 de la pièce d'horlogerie 1 comporte des moyens d'affichage 14 de la date du type aiguille mobile 16 et tour de quantième 18. Le système de date 13 comporte également un dispositif de correction 12 autorisant la modification desdites parties mobiles 16 des moyens d'affichage 14 préférentiellement par actionnement également de l'organe de commande 7. Ce dernier permet donc, de manière préférée, de commander les deux dispositifs de correction 10 et 12 du mouvement horloger 5.

**[0012]** Avantageusement selon l'invention, le système de date 13 comporte des moyens d'affichage 14 du type à déplacement continu. Comme illustré aux fig. 2 et 3, cela signifie que l'aiguille 16 ne se déplace pas par sauts successifs mais continûment ce qui permet de représenter l'avancée de la journée. Ainsi, il est possible de déterminer immédiatement si les moyens d'affichage 2 de l'heure indiquent l'heure du matin ou l'heure de l'après-midi comme montré par les divisions du deuxième quantième à la figure 3. Cela permet également au système de date 13 de consommer une énergie sensiblement constante au cours de la marche de la pièce d'horlogerie 1 en évitant ainsi les variations d'amplitude du balancier du système de mesure du temps 11.

**[0013]** De plus, préférentiellement, le système de date 13 comporte un dispositif de correction 12 qui permet de corriger, selon un pas prédéterminé de 12 ou 24h, c'est-à-dire selon une journée ou une demi-journée, et à n'importe quel moment de la journée les moyens d'affichage 14, c'est-à-dire y compris vers minuit, tout en maintenant le rapport du déplacement continu par rapport à celui de l'heure lors de la manœuvre de correction.

**[0014]** Pour ce faire, le système de date 13 comporte principalement un rouage 15 et, son dispositif de correction 12, des moyens de liaison 17. Comme illustré aux fig. 4 et 5, le rouage 15 comprend une roue menant 21 reliée en permanence au système de mesure du temps 11 par un réducteur 23 afin que la roue menant 21 imprime une rotation complète en 31 jours. Préférentiellement, le rouage 15 du système de date 13 s'engrène avec la roue des heures (non représentée) du système de mesure du temps 11.

**[0015]** Dans l'exemple illustré aux fig. 4 et 5, le rouage 15 comporte également une roue menée 25 destinée à entraîner la partie mobile 16 des moyens d'affichage 14 de la date par l'intermédiaire d'une partie tubulaire 22. On comprend donc que la roue menée 25 est montée fixe sur la périphérie de la partie tubulaire 22.

**[0016]** Le dispositif de correction 12 du système de date 13 comporte un renvoi 27 relié à la roue menée 25 par l'intermédiaire d'un pignon 24 solidaire de la partie tubulaire 22. Le dispositif de correction 12 comporte également les moyens de liaison 17 qui sont intercalés entre les roues menant 21 et menée 25 afin de maintenir le rapport du déplacement continu par rapport à celui de l'heure lors de manœuvres de correction mais également afin que la roue menant 21 entraîne la roue menée 25 en dehors desdites manœuvres de correction.

**[0017]** Préférentiellement, comme illustré aux fig. 4 et 5, les moyens de liaison 17 sont formés par une denture 26 du type étoile montée sur la roue menée 25 et associée à un sautoir 29 solidaire de la roue menant 25 afin d'autoriser, lors de l'actionnement du renvoi 27 par l'organe de commande 7, le déplacement relatif entre la roue menée 25 et la roue menant 21 sans dérégler le rapport dudit déplacement continu de la roue menant 21 par rapport à celui de ladite heure. On comprend donc que le dispositif de correction 12 évite de découpler le système de date 13 par rapport à celui de mesure de l'heure 11 ce qui permet d'éviter le décalage de l'avancée de l'aiguille 16 des moyens d'affichage 14 par rapport à celui des aiguilles 4, 6 des moyens d'affichage 2. Par conséquent, avantageusement selon l'invention, le dispositif d'affichage 9 est toujours synchronisé.

**[0018]** De plus, avantageusement selon l'invention, le quantième peut être modifié selon un pas prédéterminé de 12 (flèche A) ou 24h (flèche B) comme illustré à la fig. 6, c'est-à-dire selon une journée ou une demi-journée, simplement en changeant le nombre de dents de la denture 26. Ainsi, s'il est souhaité un pas de correction du dispositif 12 d'une demi-journée (flèche A), la denture 26 comprendra 62 dents et, comme illustré à la fig. 4, s'il est souhaité un pas de correction du dispositif 12 d'une journée (flèche B), la denture 26 comprendra 31 dents.

**[0019]** Le fonctionnement du système de date 13 va maintenant être expliqué. Le système de date 13 fonctionne selon deux modes pouvant avantageusement fonctionner ensemble. Un premier mode d'affichage du quantième qui est permanent et un deuxième mode de correction de l'affichage du quantième qui peut fonctionner en même temps. Dans les deux modes, il est important de noter que les systèmes de date 13 et de mesure du temps 11 sont reliés en permanence afin de garder un rapport constant entre le déplacement continu des moyens d'affichage 14 de la date par rapport à celui des moyens d'affichage 2 de l'heure y compris lors du passage en mode de correction.

**[0020]** En mode d'affichage, le système de mesure du temps 11, préférentiellement par sa roue des heures, fournit via le réducteur 23 l'énergie nécessaire à la rotation de la roue menant 21 en 31 jours. Le sautoir 29 est monté solidaire de la roue menant 21 par un axe 28 et par un pivot 30. La roue menant 21 entraîne donc à rotation continue l'ensemble du sautoir 29. L'extrémité du sautoir 29 en contact avec la denture 26 de la roue menée 25 va également entraîner cette dernière selon la même rotation continue et pour faire imprimer à la partie tubulaire 22 et, incidemment, au renvoi 27 respectivement ladite rotation continue et une rotation inverse. Les parties mobiles 16 des moyens d'affichage 14 étant solidaires de la partie tubulaire 22, elles effectuent ladite rotation continue en indiquant l'avancée de la journée pour chaque quantième consécutivement.

**[0021]** Pour passer en mode de correction, l'organe de commande 7 est actionné afin d'agir sur le dispositif de correction 12. L'organe de commande 7 va alors actionner le renvoi 27. Le déplacement de ce dernier transmis par le pignon 24 puis par la partie tubulaire 22 et enfin par la roue menée 25 va forcer les moyens de liaison 17 à se découpler afin d'autoriser un mouvement relatif entre la roue menée 25 et la roue menant 21 dans le but de corriger les moyens d'affichage 14 solidaires de la roue menée 25 sans influencer la rotation continue de la roue menant 21 du mode d'affichage. Avantageusement, dans l'exemple illustré à la fig. 4, le déplacement du renvoi 27 force le sautoir 29 à s'écarter par la denture 26 en déplacement avec la roue menée 25.

**[0022]** Comme expliqué ci-dessus, de manière avantageuse, suivant le nombre de dents de la denture 26, chaque dent passée par la sautoir 29 permet de corriger selon un pas prédéterminé de 12 ou 24h comme illustré à la fig. 6, c'est-à-dire selon une journée (flèche B) ou une demi-journée (flèche A). Puis par inhibition de l'organe de commande 7, les moyens de liaison 17 permettent de recaler élastiquement l'avancée du quantième par rapport à celle de l'heure, c'est-à-dire l'orientation de la roue menée 25 par rapport à celle de la roue menant 21.

**[0023]** Bien entendu, la présente invention ne se limite pas à l'exemple illustré mais est susceptible de diverses variantes et modifications qui apparaîtront à l'homme de l'art.

**[0024]** En particulier, comme illustré à la fig. 7, il peut être envisagé de changer les moyens d'affichage 14 de la date du type aiguille mobile 16 et tour de quantième 18 par d'autres du type index fixe 16' et tour de quantième mobile 18' par exemple au moyen d'un guichet 20' sans perdre les avantages de l'invention.

**[0025]** L'organe de commande 7 du dispositif de correction 12 du système de date 13 peut ne pas être le même que pour le dispositif de correction 10 du système de mesure du temps 11 et peut, de manière équivalente, être un poussoir ou une couronne.

**[0026]** Les moyens de liaisons 17 ne sont pas limités à ceux du type denture étoile 26 et sautoir 29 et peuvent être remplacés, par exemple, par des moyens de liaison du type croix de Malte et doigt de correction.

**[0027]** Enfin, le système de date 13 ne saurait se limiter à l'affichage du quantième. D'autres indications comme, par exemple, le jour, le mois, l'année, le numéro de semaine et/ou la phase de lune peuvent également être affichées.

## Revendications

1. Pièce d'horlogerie (1) comportant un mouvement horloger (5) comprenant un système de mesure du temps (11) destiné à afficher l'heure, un système de date (13) relié audit système de mesure du temps et destiné à afficher la date caractérisée en ce que le système de date (13) comporte un affichage du type à déplacement continu et un dispositif de correction (12) qui permet de corriger à n'importe quel moment, selon un pas prédéterminé (A, B), ledit affichage de la date en maintenant le rapport dudit déplacement continu par rapport à celui de ladite heure lors de la manœuvre de correction.
2. Pièce d'horlogerie (1) selon la revendication 1, caractérisée en ce que ledit pas prédéterminé est égal à 12 heures (A).
3. Pièce d'horlogerie (1) selon la revendication 1, caractérisée en ce que ledit pas prédéterminé est égal à 24 heures (B).
4. Pièce d'horlogerie (1) selon l'une des revendications précédentes, caractérisée en ce que le système de date (13) comporte un rouage (15) comprenant une roue menant (21) reliée en permanence au système de mesure du temps (11) par un réducteur (23) afin que ladite roue menant imprime une rotation complète en 31 jours.
5. Pièce d'horlogerie (1) selon la revendication précédente, caractérisée en ce que le rouage (15) du système de date (13) s'engrène avec la roue des heures du système de mesure du temps (11).
6. Pièce d'horlogerie (1) selon la revendication 4 ou 5, caractérisée en ce que le rouage (15) comporte en outre une roue menée (25) entraînant la partie mobile (16, 18') de l'affichage de la date, le dispositif de correction (12) comportant

## CH 701 922 B1

un renvoi (27) relié à la roue menée (25) et des moyens de liaison (17) afin que ladite roue menant entraîne la roue menée (25) en dehors d'une manœuvre de correction.

7. Pièce d'horlogerie (1) selon la revendication précédente, caractérisée en ce que les moyens de liaison (17) sont formés par une denture (26) du type étoile montée sur la roue menée (25) et associée à un sautoir (29) solidaire de la roue menant (21) afin d'autoriser, lors de l'actionnement du renvoi (27), le déplacement relatif entre la roue menée (25) et la roue menant (21) sans dérégler le rapport dudit déplacement continu de la roue menant (21) par rapport à celui de ladite heure.
8. Pièce d'horlogerie (1) selon les revendications 2 et 7, caractérisée en ce que la denture (26) du type étoile comporte 62 dents.
9. Pièce d'horlogerie (1) selon les revendications 3 et 7, caractérisée en ce que la denture (26) du type étoile comporte 31 dents.
10. Pièce d'horlogerie (1) selon l'une des revendications précédentes, caractérisée en ce que l'affichage de la date est du type à aiguille (16, 18).
11. Pièce d'horlogerie (1) selon l'une des revendications 1 à 9, caractérisée en ce que l'affichage de la date est du type à disque (16', 18').
12. Pièce d'horlogerie (1) selon l'une des revendications précédentes, caractérisée en ce que le système de date (13) affiche au moins le quantième du mois.

Fig. 1

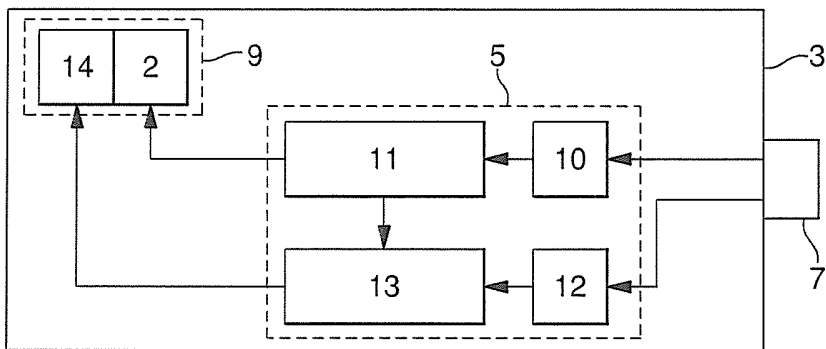


Fig. 2

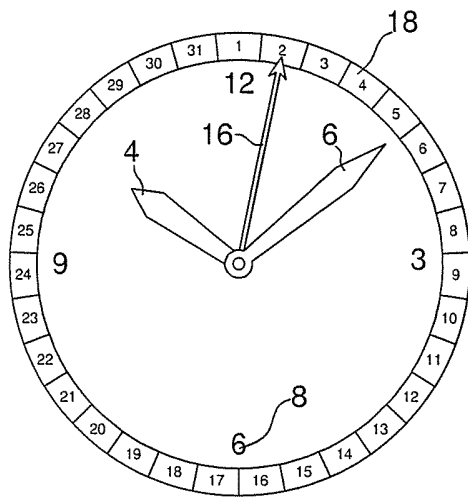
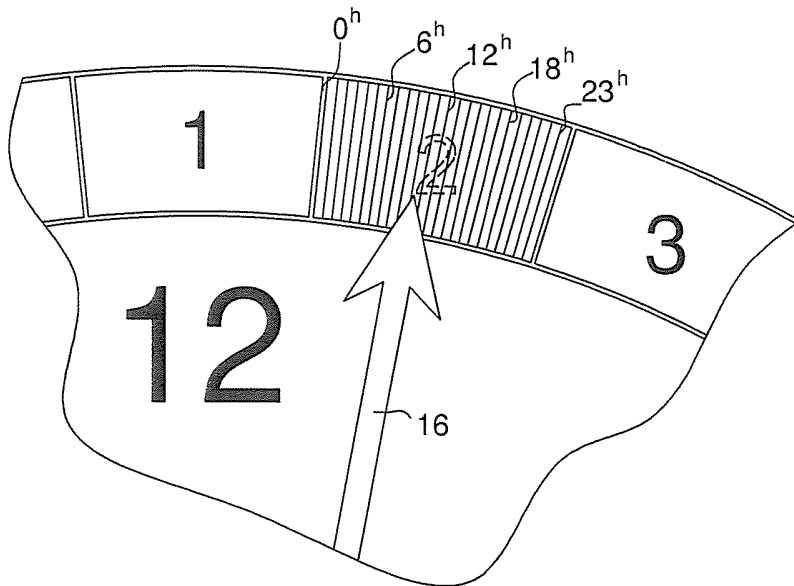


Fig. 3



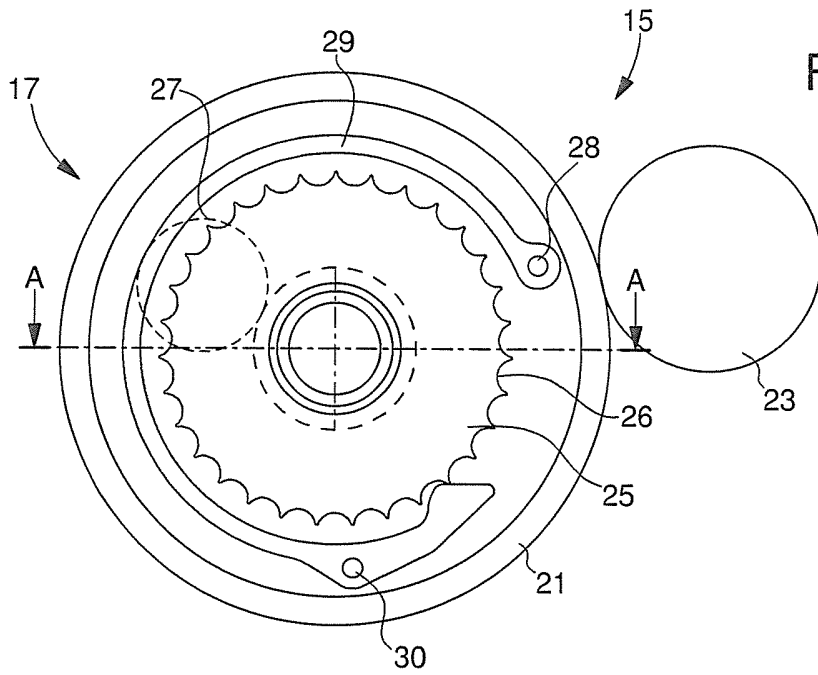


Fig. 4

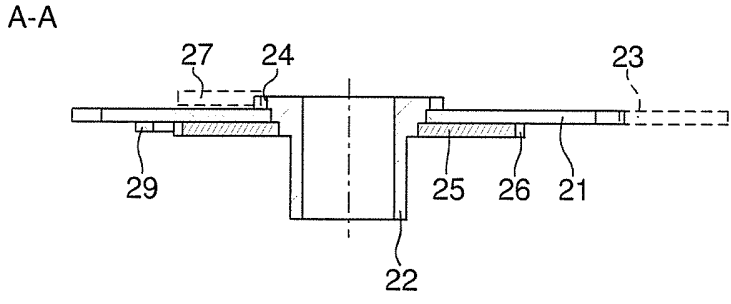


Fig. 5

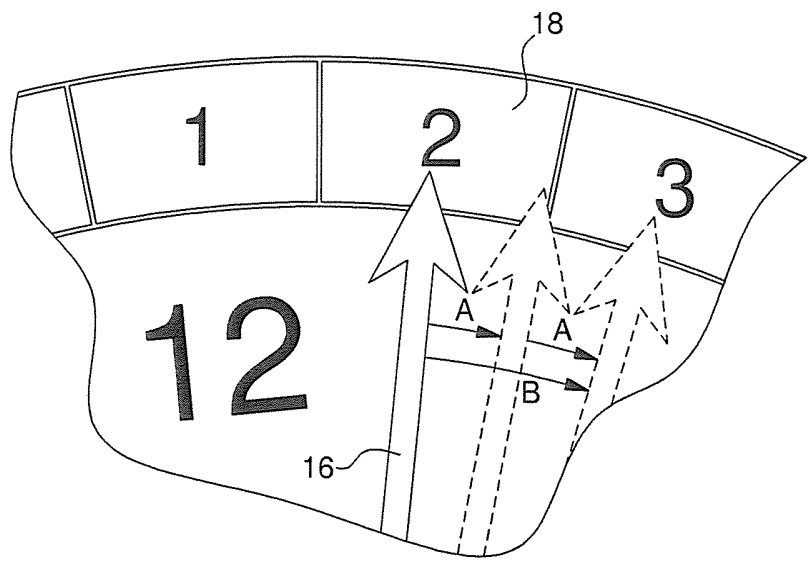


Fig. 6

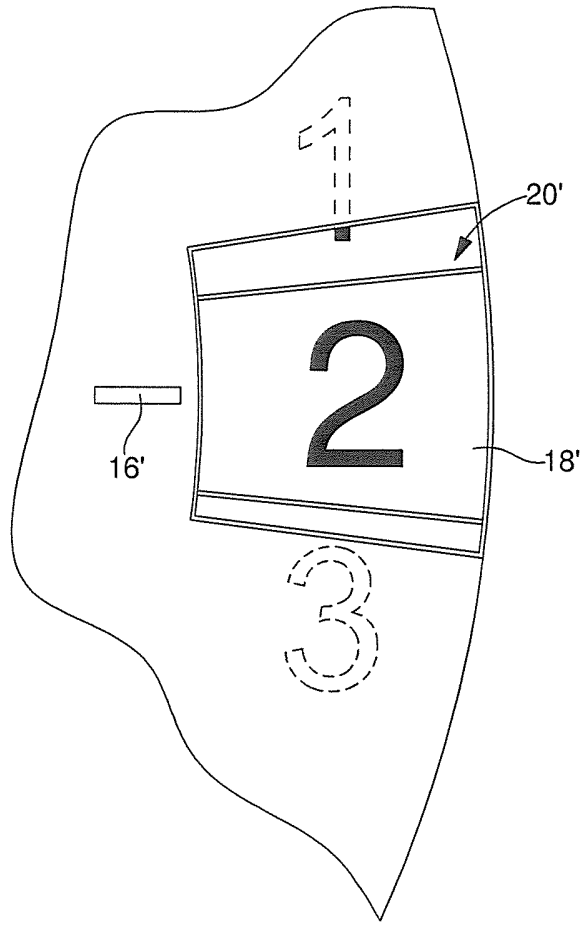


Fig. 7