



(12) 实用新型专利

(10) 授权公告号 CN 204622905 U

(45) 授权公告日 2015. 09. 09

(21) 申请号 201520341758. 1

(22) 申请日 2015. 05. 26

(73) 专利权人 孙斯凡

地址 265500 山东省烟台市福山区城西村  
172 号

(72) 发明人 孙斯凡

(51) Int. Cl.

B43K 23/016(2006. 01)

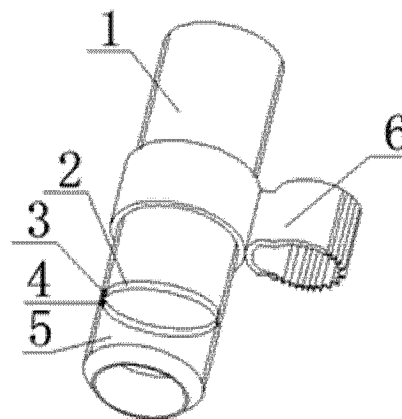
权利要求书1页 说明书1页 附图1页

(54) 实用新型名称

一种便携式粉笔笔套

(57) 摘要

本实用新型涉及教学用品领域,尤其是一种便携式粉笔笔套,包括上笔套,下笔套,卡套簧和固定带;上笔套和下笔套采用凹凸横槽滑动连接,卡套簧安装于上笔套和下笔套之间,卡套簧设置有上棘爪和下棘爪,其内径与所用粉笔直径配合,上棘爪与上笔套固定,下棘爪与下笔套固定;上笔套的外周安装有固定带,并缝合固定在上笔套上,另一端设置为松紧式可调粗细的圆筒形,本实用新型实现了将粉笔笔套固定在使用者手指上,方便快捷拿取,不易丢失,节约了时间。



1. 一种便携式粉笔笔套,包括上笔套,下笔套,卡套簧和固定带;上笔套和下笔套采用凹凸横槽滑动连接,卡套簧安装于上笔套和下笔套之间,卡套簧设置有上棘爪和下棘爪,其内径与所用粉笔直径配合,上棘爪与上笔套固定,下棘爪与下笔套固定;其特征在于,上笔套的外周安装有固定带,固定带一端套在上笔套外周中部,并缝合固定在上笔套上,另一端设置为松紧式可调粗细的圆筒形。

## 一种便携式粉笔笔套

### 技术领域

[0001] 本实用新型涉及教学用品领域,尤其是一种便携式粉笔笔套。

### 背景技术

[0002] 目前,教师教学过程中,在黑板上书写绘图都需要用到粉笔,现有的粉笔笔套包括上笔套,下笔套,卡套簧组成;如名称为“一种粉笔笔套,申请号为201420349030.9”的专利,通过设置卡套簧,将粉笔套在笔套里,一定程度上解决了直接用手接触粉笔对身体和周围环境的污染问题,同时也减少了粉笔的浪费。但是由于粉笔笔套体积较小,放置和携带不当容易出现丢失或者用时找不到的现象,因而耽误使用者的时间,不能充分发挥粉笔笔套的优势。

### 发明内容

[0003] 为了克服现有粉笔笔套设计的不足,本实用新型提供了一种便携式粉笔笔套,该便携式粉笔使用时无需四处寻找,即可方便快捷的使用,节省了时间。

[0004] 本实用新型解决其技术问题所采用的技术方案是:一种便携式粉笔笔套,包括上笔套,下笔套,卡套簧和固定带;上笔套和下笔套采用凹凸横槽滑动连接,卡套簧安装于上笔套和下笔套之间,卡套簧设置有上棘爪和下棘爪,其内径与所用粉笔直径配合,上棘爪与上笔套固定,下棘爪与下笔套固定;上笔套的外周安装有固定带,并缝合固定在上笔套上,另一端设置为松紧式可调粗细的圆筒形,适合不同粗细的手指使用。

[0005] 本实用新型的有益效果是,一种便携式粉笔笔套,通过设置固定带,实现了将带粉笔的粉笔套固定在使用者手指上,方便快捷拿取,不易丢失,节约了时间。

### 附图说明

[0006] 下面结合附图和实施例对本实用新型进一步说明。

[0007] 图1是本实用新型的结构示意图。

[0008] 图中1. 上笔套,2. 卡套簧,3. 上棘爪,4. 下棘爪,5. 下笔套,6. 固定带。

### 具体实施方式

[0009] 参照附图,一种便携式粉笔笔套,包括上笔套1,下笔套5,卡套簧2和固定带6;上笔套1和下笔套5采用凹凸横槽滑动连接,卡套簧2安装于上笔套1和下笔套5之间,卡套簧2设置有上棘爪2和下棘爪3,其内径与所用粉笔直径配合,上棘爪3与上笔套1固定,下棘爪4与下笔套5固定;在上笔套1的外周安装有固定带6,固定带6一端套在上笔套1外周中部,并缝合固定在上笔套1上,另一端设置为松紧式可调粗细的圆筒形,适合不同粗细的手指使用。

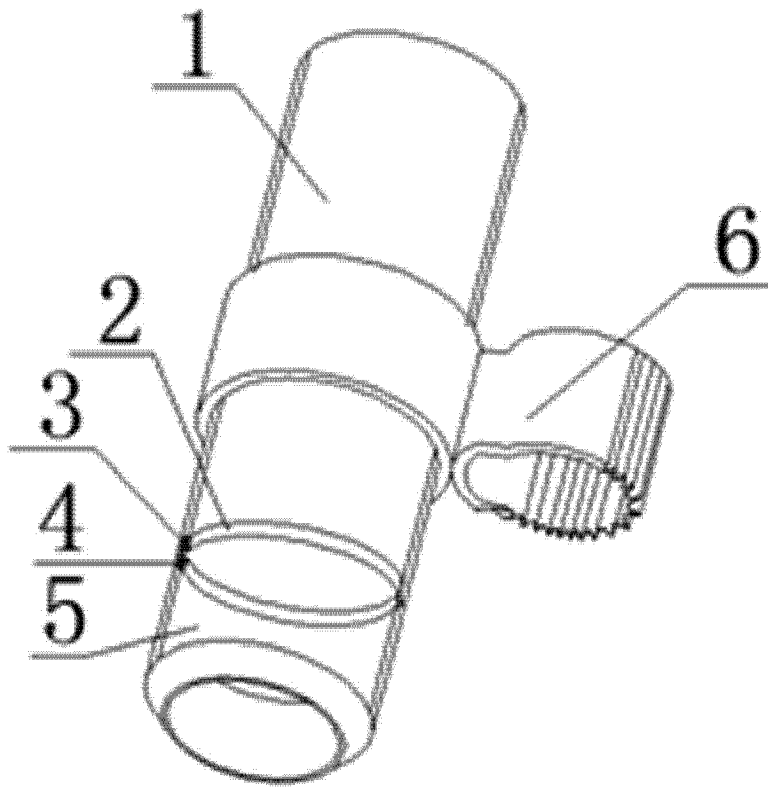


图 1