



# (12)实用新型专利

(10)授权公告号 CN 206111760 U

(45)授权公告日 2017.04.19

(21)申请号 201621017676.2

(22)申请日 2016.08.31

(73)专利权人 江苏俊云机械科技有限公司

地址 213105 江苏省常州市武进区洛阳镇  
天井村

(72)发明人 费志勤

(74)专利代理机构 常州市维益专利事务所(普  
通合伙) 32211

代理人 王凌霄

(51) Int. Cl.

F16B 7/04(2006.01)

B25B 27/10(2006.01)

(ESM)同样的发明创造已同日申请发明专利

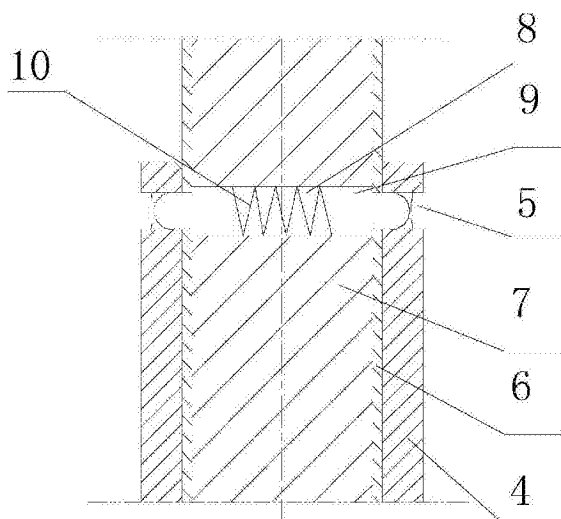
权利要求书1页 说明书2页 附图1页

## (54)实用新型名称

快速装拆管接头及工具

## (57)摘要

本实用新型公开了一种快速装拆管接头,设置在园林工具的手柄与工作头之间,包括连接管,连接管管壁上设有一对相对的径向插孔,连接管内孔中插设有加长管,加长管管壁上设有一对相对的径向穿孔,加长管内孔中固定有定位件,定位件上设有径向通孔,径向通孔两端分别设有活动插销,活动插销包括位于径向通孔内的大径段和通过加长管径向穿孔伸入连接管径向插孔内的小径段,小径段头部呈半球状,两活动插销之间设有与两者相抵的弹簧;一种用于将所述连接管和加长管分离的工具,包括由弹性钢丝折弯而成的U形件,U形件具有一横杆和二竖杆,竖杆自由端经折弯后具有向内延伸的插脚。本实用新型结构简单、实用、可快速分离连接管与加长管。



1. 一种快速装拆管接头,设置在园林工具的手柄与工作头之间,其特征是:包括连接管,连接管管壁上设有一对相对的径向插孔,连接管内孔中插设有加长管,加长管管壁上设有一对相对的径向穿孔,加长管内孔中固定有定位件,定位件上设有径向通孔,径向通孔两端分别设有活动插销,活动插销包括位于径向通孔内的大径段和通过加长管径向穿孔伸入连接管径向插孔内的小径段,小径段头部呈半球状,两活动插销之间设有与两者相抵的弹簧。

2. 一种用于将权利要求1所述连接管和加长管分离的工具,其特征是:包括由弹性钢丝折弯而成的U形件,U形件具有一横杆和二竖杆,竖杆自由端经折弯后具有向内延伸的插脚。

3. 根据权利要求2所述的工具,其特征是:所述U形件横杆中部经卷绕后呈环状。

## 快速装拆管接头及工具

### 技术领域

[0001] 本实用新型涉及管接头技术领域,尤其是一种快速装拆管接头及工具。

### 背景技术

[0002] 人们使用园林工具从事割草、修枝、剪果、锯树等工作时,常采用加长管以扩大工具的使用范围。但因加长管较长,产品制造商希望管子能够折叠、伸缩或者快速拆卸,用以减小包装尺寸过大导致的包装及运输成本;另外用户也希望除了工具不要占用太大的空间,还要携带方便。

### 实用新型内容

[0003] 本实用新型要解决的技术问题是:克服现有技术中之不足,提供一种快速装拆管接头及工具。

[0004] 本实用新型解决其技术问题所采用的技术方案是:一种快速装拆管接头,设置在园林工具的手柄与工作头之间,包括连接管,连接管管壁上设有一对相对的径向插孔,连接管内孔中插设有加长管,加长管管壁上设有一对相对的径向穿孔,加长管内孔中固定有定位件,定位件上设有径向通孔,径向通孔两端分别设有活动插销,活动插销包括位于径向通孔内的大径段和通过加长管径向穿孔伸入连接管径向插孔内的小径段,小径段头部呈半球状,两活动插销之间设有与两者相抵的弹簧。

[0005] 一种用于将所述连接管和加长管分离的工具,包括由弹性钢丝折弯而成的U形件,U形件具有一横杆和二竖杆,竖杆自由端经折弯后具有向内延伸的插脚。

[0006] 所述U形件横杆中部经卷绕后呈环状。

[0007] 本实用新型的有益效果是:本实用新型结构简单、实用、可快速分离连接管与加长管。

### 附图说明

[0008] 下面结合附图和实施方式对本实用新型进一步说明。

[0009] 图1是本实用新型工具的结构示意图;

[0010] 图2是本实用新型的结构示意图。

[0011] 图中:1.横杆;2.竖杆;3.插脚;4.连接管;5.径向插孔;6.加长管;7.定位件;8.径向通孔;9.活动插销;10.弹簧。

### 具体实施方式

[0012] 现在结合附图对本实用新型作进一步的说明。这些附图均为简化的示意图,仅以示意方式说明本实用新型的基本结构,因此其仅显示与本实用新型有关的构成。

[0013] 如图2所示的一种快速装拆管接头,设置在园林工具的手柄与工作头之间,包括连接管4,连接管4管壁上设有一对相对的径向插孔5,连接管4内孔中插设有加长管6,加长管6

管壁上设有一对相对的径向穿孔,加长管6内孔中固定有定位件7,定位件7上设有径向通孔8,径向通孔8两端分别设有活动插销9,活动插销包括位于径向通孔8内的大径段和通过加长管6径向穿孔伸入连接管4径向插孔5内的小径段,小径段头部呈半球状,两活动插销9之间设有与两者相抵的弹簧10。

[0014] 如图1所示的一种用于将所述连接管4和加长管6分离的工具,包括由弹性钢丝折弯而成的U形件,U形件具有一横杆1和二竖杆2,竖杆2自由端经折弯后具有向内延伸的插脚3。

[0015] 为便于人们野外作业,所述U形件横杆1中部经卷绕后呈环状,以便于人们将该工具悬挂于钥匙扣上携带。

[0016] 分离连接管4与加长管6时,通过该工具的插脚3,将连接管4径向插孔5内的活动插销9小径段顶入加长管6径向穿孔内,即可从连接管4内孔中抽出加长管6,从而达到将两者分离的目的。

[0017] 上述实施方式只为说明本实用新型的技术构思及特点,其目的在于让熟悉此项技术的人士能够了解本实用新型的内容并加以实施,并不能以此限制本实用新型的保护范围,凡根据本实用新型精神实质所作的等效变化或修饰,都应涵盖在本实用新型的保护范围内。

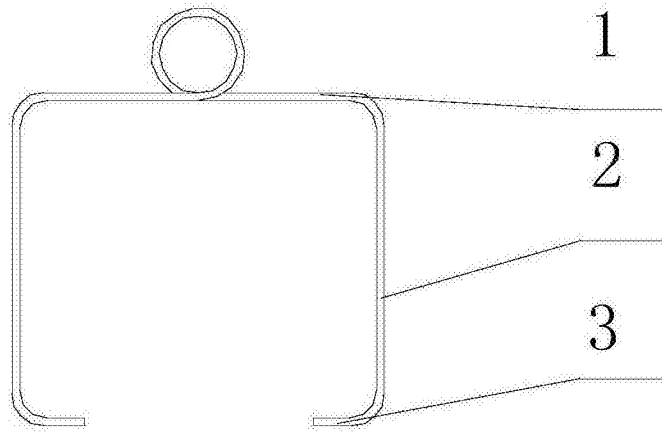


图1

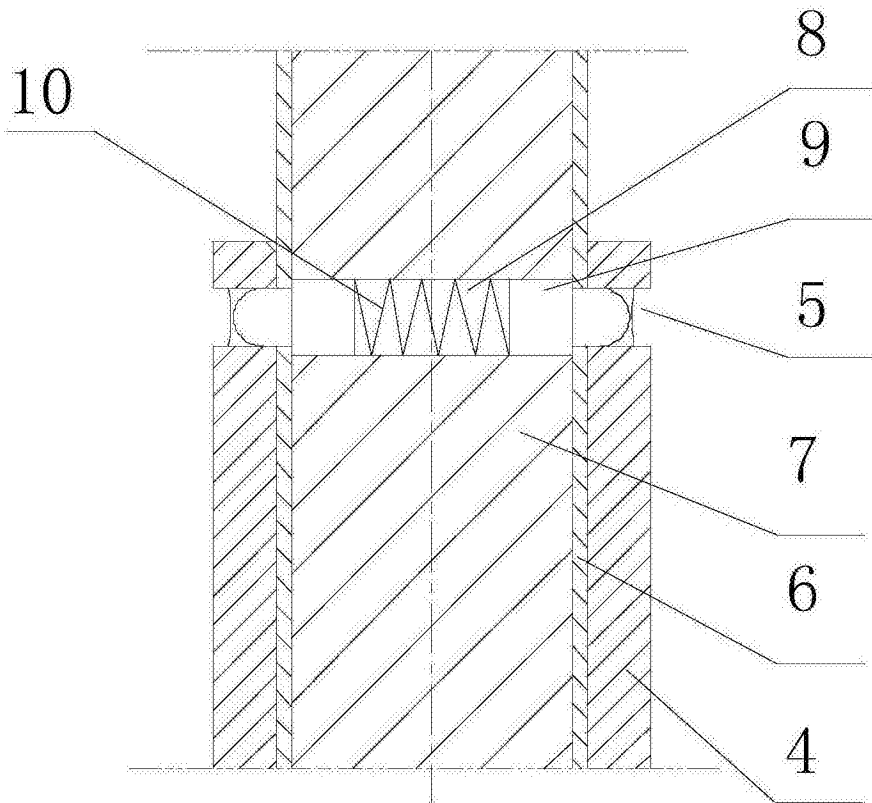


图2