



## (12) 实用新型专利

(10) 授权公告号 CN 216626931 U

(45) 授权公告日 2022. 05. 31

(21) 申请号 202123287169.4

(22) 申请日 2021.12.24

(73) 专利权人 福州永润灌溉设备有限公司  
地址 350323 福建省福州市福清市阳下街  
道洪宽工业区洪铨路溪头村826号

(72) 发明人 陈秀燕 陈明华

(74) 专利代理机构 福州盈创知识产权代理事务  
所(普通合伙) 35226  
专利代理师 李明通

(51) Int. Cl.  
A01G 25/00 (2006.01)

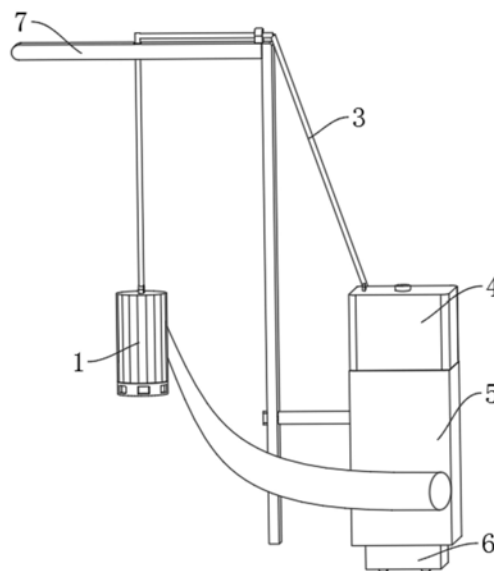
权利要求书1页 说明书3页 附图4页

### (54) 实用新型名称

一种方便安装移动的农田灌溉设备

### (57) 摘要

本实用新型公开了一种方便安装移动的农田灌溉设备,包括水泵、麻绳、水箱、主机壳,所述主机壳的内部设置有抱闸电机,所述抱闸电机的一侧设置有转动轴,所述转动轴的另一侧设置有第一连杆,所述第一连杆的上侧设置有第二连杆,所述第二连杆的上侧设置有穿线环,所述穿孔的下侧设置有所述水泵,所述水泵的上侧设置有所述麻绳,所述麻绳的另一端设置有固定环,所述固定环的下侧设置有所述水箱,所述主机壳的下侧设置有行走机构,所述伸缩杆的下侧设置有驱动电机,所述驱动电机的一侧设置有驱动轴,所述驱动电机的下侧设置有从动轴,所述从动轴的两侧设置有驱动轮。有益效果在于:拆卸方便,可以移动灌溉。



1. 一种方便安装移动的农田灌溉设备,其特征在于:包括水泵(1)、麻绳(3)、水箱(4)、主机壳(5),所述主机壳(5)的内部设置有抱闸电机(13),所述抱闸电机(13)的一侧设置有转动轴(10),所述转动轴(10)的另一侧设置有第一连杆(2),所述第一连杆(2)的上侧设置有第二连杆(7),所述第二连杆(7)的上侧设置有穿线环(18),所述第二连杆(7)的中心设置有通孔(12),所述通孔(12)的下侧设置有所述水泵(1),所述水泵(1)的上侧设置有所述麻绳(3),所述麻绳(3)的另一端设置有固定环(9),所述固定环(9)的下侧设置有所述水箱(4),所述主机壳(5)的下侧设置有行走机构(6),所述行走机构(6)的上侧中心设置有伸缩杆(14),所述伸缩杆(14)的下侧设置有驱动电机(16),所述驱动电机(16)的一侧设置有驱动轴(15),所述驱动电机(16)的下侧设置有从动轴(8),所述从动轴(8)的两侧设置有驱动轮(11),所述主机壳(5)的前侧设置有出水管(17)。

2. 根据权利要求1所述的一种方便安装移动的农田灌溉设备,其特征在于:所述麻绳(3)从所述水泵(1)的吊环出发穿过所述通孔(12)、所述穿线环(18)捆绑于所述固定环(9)上,所述第一连杆(2)与所述转动轴(10)通过卡槽和螺钉连接,所述第一连杆(2)与所述第二连杆(7)通过卡槽和螺钉连接。

3. 根据权利要求1所述的一种方便安装移动的农田灌溉设备,其特征在于:所述水箱(4)与所述主机壳(5)通过卡槽连接,所述主机壳(5)与所述行走机构(6)滑动连接。

4. 根据权利要求1所述的一种方便安装移动的农田灌溉设备,其特征在于:所述行走机构(6)与所述伸缩杆(14)通过螺钉连接,所述驱动电机(16)与所述驱动轴(15)同轴连接,所述驱动轴(15)与所述从动轴(8)直接通过齿轮传动。

## 一种方便安装移动的农田灌溉设备

### 技术领域

[0001] 本实用新型涉及农田灌溉领域,特别是涉及一种方便安装移动的农田灌溉设备。

### 背景技术

[0002] 灌溉是为地补充作物所需水分的技术措施,是为了保证作物正常生长,获取高产稳产。因为在自然条件下降水量不足或分布的不均匀,不能满足作物对水分要求,所以必须人为地进行灌溉以补天然降雨之不足。灌溉原则是灌溉量、灌溉次数和时间要根据药用植物需水特性、生育阶段、气候、土壤条件而定,要适时、适量,合理灌溉。

[0003] 传统的农田灌溉设备大都位置固定,当需要改变灌溉区域时,需要重新拆卸安装,极其不方便,且拆卸和安装都极不方便,耗时耗力。

### 实用新型内容

[0004] 本实用新型的目的就在于为了解决上述问题而提供一种方便安装移动的农田灌溉设备。

[0005] 本实用新型通过以下技术方案来实现上述目的:

[0006] 一种方便安装移动的农田灌溉设备,包括水泵、麻绳、水箱、主机壳,所述主机壳的内部设置有抱闸电机,所述抱闸电机的一侧设置有转动轴,所述转动轴的另一侧设置有第一连杆,所述第一连杆的上侧设置有第二连杆,所述第二连杆的上侧设置有穿线环,所述第二连杆的中心设置有通孔,所述通孔的下侧设置有所述水泵,所述水泵的上侧设置有所述麻绳,所述麻绳的另一端设置有固定环,所述固定环的下侧设置有所述水箱,所述主机壳的下侧设置有行走机构,所述行走机构的上侧中心设置有伸缩杆,所述伸缩杆的下侧设置有驱动电机,所述驱动电机的一侧设置有驱动轴,所述驱动电机的下侧设置有从动轴,所述从动轴的两侧设置有驱动轮,所述主机壳的前侧设置有出水管。

[0007] 上述结构中,将所述水箱中装满水作为配重,在田地里将所述第一连杆、所述第二连杆平放,拼接完成后,所述抱闸电机带动所述第一连杆旋转直至竖直,所述伸缩杆伸长,所述主机壳升起,所述驱动电机带动所述行走机构移动到合适位置后,所述伸缩杆缩回,所述主机壳降下,所述水泵浸入水中,所述水泵将水抽至田中。

[0008] 可选的,所述麻绳从所述水泵的吊环出发穿过所述通孔、所述穿线环捆绑于所述固定环上,所述第一连杆与所述转动轴通过卡槽和螺钉连接,所述第一连杆与所述第二连杆通过卡槽和螺钉连接。

[0009] 可选的,所述水箱与所述主机壳通过卡槽连接,所述主机壳与所述行走机构滑动连接。

[0010] 可选的,所述行走机构与所述伸缩杆通过螺钉连接,所述驱动电机与所述驱动轴同轴连接,所述驱动轴与所述从动轴直接通过齿轮传动。

[0011] 有益效果在于:本实用新型可以在灌溉时,在农田里快速组装起来,在灌溉区域完成灌溉后移动到其他需灌溉区域进行灌溉,省时省力。

## 附图说明

[0012] 为了更清楚地说明本实用新型实施例或现有技术中的技术方案,下面将对实施例或现有技术描述中所需要使用的附图作简单地介绍,显而易见地,下面描述中的附图仅是本实用新型的一些实施例,对于本领域普通技术人员来讲,在不付出创造性劳动性的前提下,还可以根据这些附图获得其他的附图。

[0013] 图1是本实用新型所述一种方便安装移动的农田灌溉设备的结构示意图;

[0014] 图2是本实用新型所述一种方便安装移动的农田灌溉设备的正视图;

[0015] 图3是本实用新型所述一种方便安装移动的农田灌溉设备的右视图;

[0016] 图4是本实用新型所述一种方便安装移动的农田灌溉设备的正剖图。

[0017] 附图标记说明如下:

[0018] 1、水泵;2、第一连杆;3、麻绳;4、水箱;5、主机壳;6、行走机构;7、第二连杆;8、从动轴;9、固定环;10、转动轴;11、驱动轮;12、通孔;13、抱闸电机;14、伸缩杆;15、驱动轴;16、驱动电机;17、出水管;18、穿线环。

## 具体实施方式

[0019] 在本实用新型的描述中,需要理解的是,术语“中心”、“纵向”、“横向”、“上”、“下”、“前”、“后”、“左”、“右”、“竖直”、“水平”、“顶”、“底”、“内”、“外”等指示的方位或位置关系为基于附图所示的方位或位置关系,仅是为了便于描述本实用新型和简化描述,而不是指示或暗示所指的装置或元件必须具有特定的方位、以特定的方位构造和操作,因此不能理解为对本实用新型的限制。

[0020] 下面结合附图对本实用新型作进一步说明:

[0021] 如图1-图4所示,一种方便安装移动的农田灌溉设备,包括水泵1、麻绳3、水箱4、主机壳5,主机壳5的内部设置有抱闸电机13,抱闸电机13用以使第一连杆2旋转,抱闸电机13的一侧设置有转动轴10,转动轴10的另一侧设置有第一连杆2,第一连杆2的上侧设置有第二连杆7,第一连杆2、第二连杆7用以支撑水泵1,第二连杆7的上侧设置有穿线环18,第二连杆7的中心设置有通孔12,穿线环18、通孔12用以固定绳子走向,通孔12的下侧设置有水泵1,水泵1的上侧设置有麻绳3,麻绳3用以连接水泵1和水箱4,麻绳3的另一端设置有固定环9,固定环9用以固定麻绳3一端,固定环9的下侧设置有水箱4,水箱4用以在工作时加水平衡水泵1重量,主机壳5的下侧设置有行走机构6,行走机构6的上侧中心设置有伸缩杆14,伸缩杆14用以主机壳5的升降,伸缩杆14的下侧设置有驱动电机16,驱动电机16的一侧设置有驱动轴15,驱动电机16的下侧设置有从动轴8,从动轴8的两侧设置有驱动轮11,驱动轮11用以整个装置的移动,主机壳5的前侧设置有出水管17。

[0022] 上述结构中,将水箱4中装满水作为配重,在田地里将第一连杆2、第二连杆7平放,拼接完成后,抱闸电机13带动第一连杆2旋转直至竖直,伸缩杆14伸长,主机壳5升起,驱动电机16带动行走机构6移动到合适位置后,伸缩杆14缩回,主机壳5降下,水泵1浸入水中,水泵1将水抽至田中。

[0023] 可选的,麻绳3从水泵1的吊环出发穿过通孔12、穿线环18捆绑于固定环9上,第一连杆2与转动轴10通过卡槽和螺钉连接,第一连杆2与第二连杆7通过卡槽和螺钉连接,水箱4与主机壳5通过卡槽连接,主机壳5与行走机构6滑动连接,行走机构6与伸缩杆14通过螺钉

连接,驱动电机16与驱动轴15同轴连接,驱动轴15与从动轴8直接通过齿轮传动。

[0024] 以上显示和描述了本实用新型的基本原理、主要特征和优点。本行业的技术人员应该了解,本实用新型不受上述实施例的限制,上述实施例和说明书中描述的只是说明本实用新型的原理,在不脱离本实用新型精神和范围的前提下,本实用新型还会有各种变化和改进,这些变化和改进都落入要求保护的本实用新型范围内。本实用新型要求保护范围由所附的权利要求书及其附图界定。

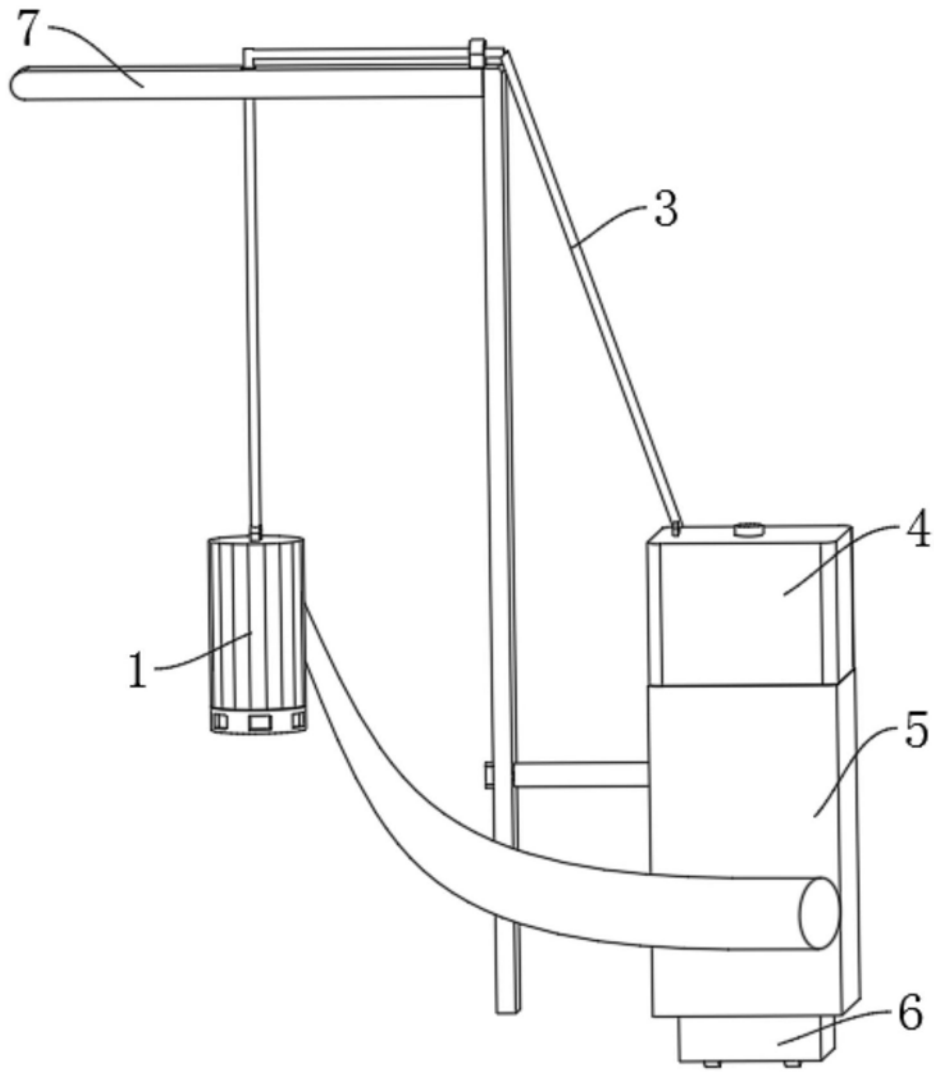


图1

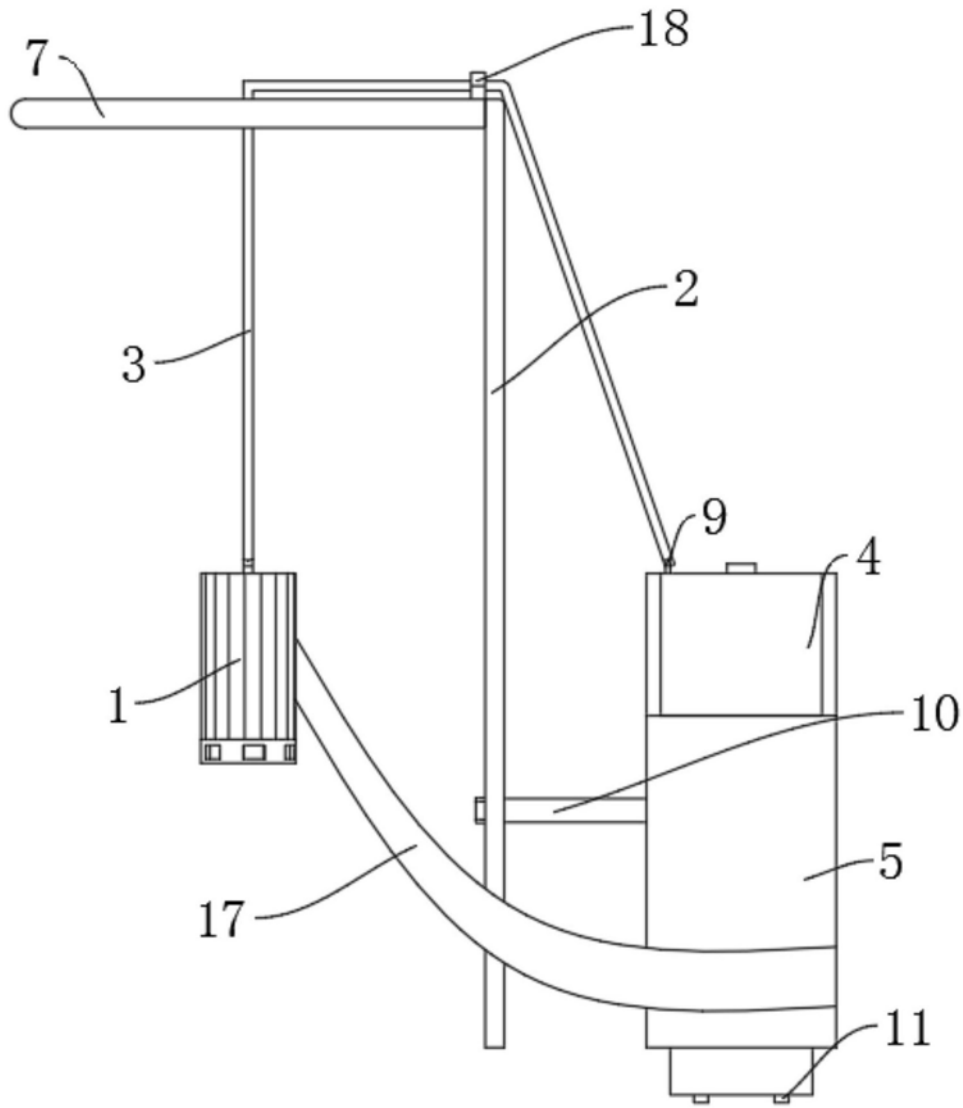


图2

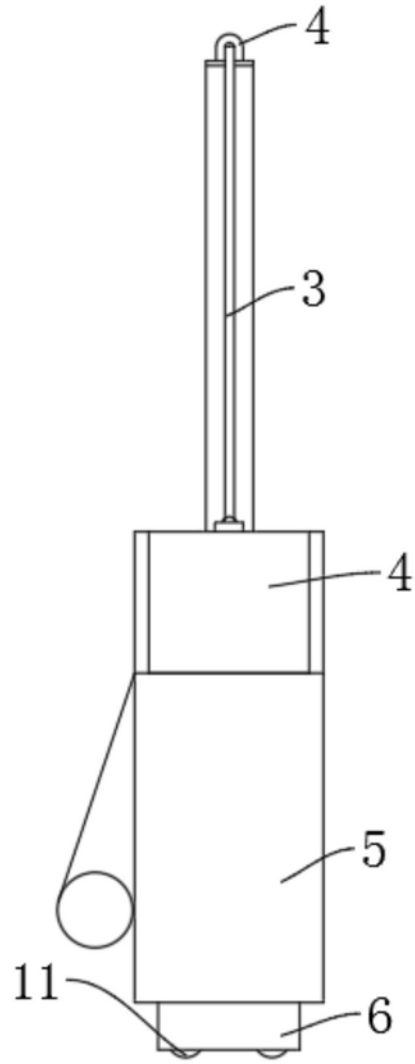


图3



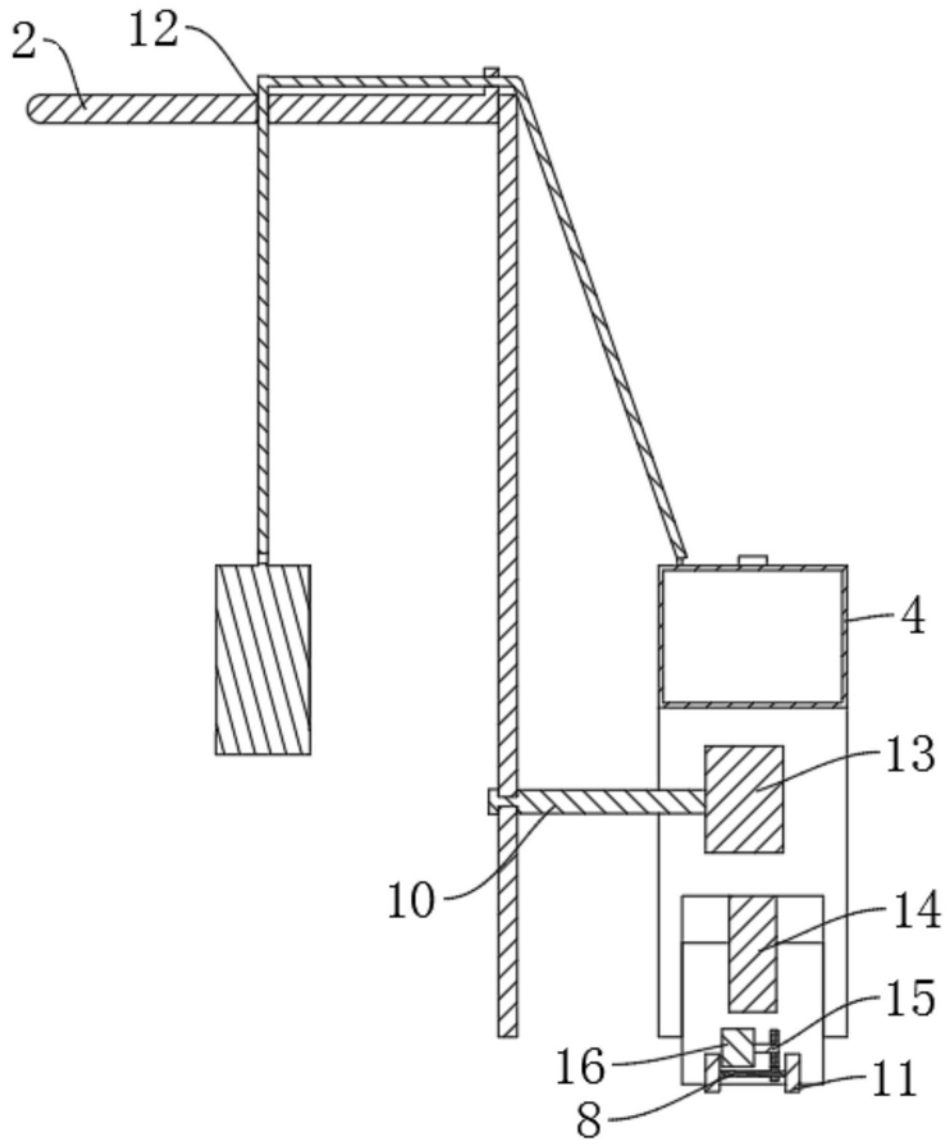


图4