



(12)发明专利申请

(10)申请公布号 CN 110242540 A

(43)申请公布日 2019.09.17

(21)申请号 201910635155.5

(22)申请日 2019.07.15

(71)申请人 上海赛捷能源科技有限公司  
地址 200433 上海市杨浦区国定路323号  
602-22室

(72)发明人 阎峰 陆晓科 王健

(74)专利代理机构 上海唯源专利代理有限公司  
31229

代理人 曾耀先

(51) Int. Cl.

F04B 39/00(2006.01)

F04B 39/06(2006.01)

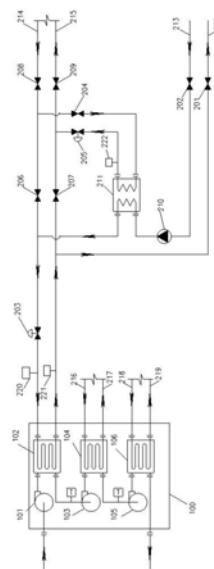
权利要求书2页 说明书5页 附图2页

(54)发明名称

一种空气压缩机的一级热回收系统

(57)摘要

本发明提供一种空气压缩机的一级热回收系统,包括:第一阀,进口端与第一冷却通道的出口端相连,出口端与回收水出水通道的进口端相连;第二阀,与回收水进水通道的出口端相连;水泵,其进口端与第二阀的出口端相连;换热器,具有第一换热通道和第二换热通道,第一换热通道的进口端与水泵的出口端相连;第三阀,其进口端与第一换热通道的出口端相连,出口端与第一冷却通道的进口端相连;第四阀,其进口端与第一循环水进水通道的出口端相连,出口端与第二换热通道的进口端相连;第五阀,其进口端与第二换热通道的出口端相连。本发明可回一级收压缩机产生的热量,提高能源利用率,减少能源浪费和碳排放。



1. 一种空气压缩机的一级热回收系统,用于回收空气压缩机系统的热量,该空气压缩机系统包括依次气体连通的第一压缩机、第一冷却器、第二压缩机、第二冷却器、第三压缩机和第三冷却器,其中第一冷却器具有第一冷却通道,第二冷却器具有第二冷却通道,第三冷却器具有第三冷却通道,其特征在于,该一级热回收系统包括:

第一阀,其进口端与所述第一冷却通道的出口端相连,出口端与回收水出水通道的进口端相连;

第二阀,其进口端与回收水进水通道的出口端相连;

水泵,其进口端与所述第二阀的出口端相连;

换热器,其具有用于交换热量的第一换热通道和第二换热通道,所述第一换热通道的进口端与所述水泵的出口端相连;

第三阀,其进口端与所述第一换热通道的出口端相连,出口端与所述第一冷却通道的进口端相连;

第四阀,其进口端与第一循环水进水通道的出口端相连,出口端与所述第二换热通道的进口端相连;以及

第五阀,其进口端与所述第二换热通道的出口端相连,出口端与第一循环水出水通道的进口端相连。

2. 根据权利要求1所述的空气压缩机的一级热回收系统,其特征在于,所述一级热回收系统还包括:

第六阀,其连接在所述第一换热通道的出口端与所述第四阀的进口端之间;

第七阀,其连接在所述第一阀的进口端与所述第五阀的出口端之间。

3. 根据权利要求1所述的空气压缩机的一级热回收系统,其特征在于,所述一级热回收系统还包括:

第八阀,其连接在所述第四阀的进口端与所述第一循环水进水通道的出口端之间;

第九阀,其连接在所述第五阀的出口端与所述第一循环水出水通道的进口端之间。

4. 根据权利要求1所述的空气压缩机的一级热回收系统,其特征在于,所述第一阀、第二阀和第四阀为开关阀,所述第三阀、和第五阀为调节阀。

5. 根据权利要求2所述的空气压缩机的一级热回收系统,其特征在于,所述第六阀和第七阀为开关阀。

6. 根据权利要求3所述的空气压缩机的一级热回收系统,其特征在于,所述第八阀和第九阀为开关阀。

7. 根据权利要求1所述的空气压缩机的一级热回收系统,其特征在于,所述换热器为板式换热器。

8. 根据权利要求1所述的空气压缩机的一级热回收系统,其特征在于,所述第二冷却通道的进口端与第二循环水进水通道的出口端相连,所述第二冷却通道的出口端与第二循环水出水通道的进口端相连;所述第三冷却通道的进口端与第三循环水进水通道的出口端相连,所述第三冷却通道的出口端与第三循环水出水通道的进口端相连。

9. 根据权利要求1所述的空气压缩机的一级热回收系统,其特征在于,所述一级热回收系统还包括:

第一温度计,其连接至所述第一冷却通道的进口端;和/或

第二温度计,其连接至所述第一冷却通道的出口端。

10. 根据权利要求1所述的空气压缩机的一级热回收系统,其特征在于,还包括:  
流量计,其连接在第二换热通道的出口端与第五阀的进口端之间。

## 一种空气压缩机的一级热回收系统

### 技术领域

[0001] 本发明涉及能量回收领域,尤其涉及一种空气压缩机的一级热回收系统。

### 背景技术

[0002] 空气压缩机(也称空压机或压缩机)是一种压缩气体的设备,广泛应用于机械制造、钢铁、冶金、造船、纺织、电子、化工、石油、矿山、轻工业、食品、医药等领域。空气压缩机在运行过程中会产生大量压缩热,目前使用外部循环水系统进行冷却。例如,如图1所示,示出了一种三级空气压缩机系统100,该系统包括依次气体连通的一级压缩机(即第一压缩机101)、一级冷却器(即第一冷却器102)、二级压缩机(即第二压缩机103)、二级冷却器(即第二冷却器104、三级压缩机(即第三压缩机105)和三级冷却器(即第三冷却器106),其中,三个冷却器102、104、106分别具有流体通道,各流体通道的进口端和出口端分别与一外部循环水系统相连,以通过外部循环水系统对压缩机101、103、105产生的热进行冷却,使得热量全部排放到大气中,不仅浪费能源,更会加速温室效应。

### 发明内容

[0003] 本发明的目的在于提供一种空气压缩机的一级热回收系统,以在不影响压缩机正常工作的前提下,对一级压缩机产生的热量进行回收,从而提高能源利用率,减少能源浪费和碳排放。

[0004] 为了实现上述目的,本发明提供一种空气压缩机的一级热回收系统,用于回收空气压缩机系统的热量,该空气压缩机系统包括依次气体连通的第一压缩机、第一冷却器、第二压缩机、第二冷却器、第三压缩机和第三冷却器,其中第一冷却器具有第一冷却通道,第二冷却器具有第二冷却通道,第三冷却器具有第三冷却通道,其中,该一级热回收系统包括:

[0005] 第一阀,其进口端与所述第一冷却通道的出口端相连,出口端与回收水出水通道的进口端相连;

[0006] 第二阀,其进口端与回收水进水通道的出口端相连;

[0007] 水泵,其进口端与所述第二阀的出口端相连;

[0008] 换热器,其具有用于交换热量的第一换热通道和第二换热通道,所述第一换热通道的进口端与所述水泵的出口端相连;

[0009] 第三阀,其进口端与所述第一换热通道的出口端相连,出口端与所述第一冷却通道的进口端相连;

[0010] 第四阀,其进口端与第一循环水进水通道的出口端相连,出口端与所述第二换热通道的进口端相连;以及

[0011] 第五阀,其进口端与所述第二换热通道的出口端相连,出口端与第一循环水出水通道的进口端相连。

[0012] 在本发明一个实施例中,所述一级热回收系统还包括:

- [0013] 第六阀,其连接在所述第一换热通道的出口端与所述第四阀的进口端之间;
- [0014] 第七阀,其连接在所述第一阀的进口端与所述第五阀的出口端之间。
- [0015] 在本发明一个实施例中,所述一级热回收系统还包括:
- [0016] 第八阀,其连接在所述第四阀的进口端与所述第一循环水进水通道的出口端之间;
- [0017] 第九阀,其连接在所述第五阀的出口端与所述第一循环水出水通道的进口端之间。
- [0018] 在本发明一个实施例中,所述第一阀、第二阀和第四阀为开关阀,所述第三阀、和第五阀为调节阀。
- [0019] 在本发明一个实施例中,所述第六阀和第七阀为开关阀。
- [0020] 在本发明一个实施例中,所述第八阀和第九阀为开关阀。
- [0021] 在本发明一个实施例中,所述换热器为板式换热器。
- [0022] 在本发明一个实施例中,所述第二冷却通道的进口端与第二循环水进水通道的出口端相连,所述第二冷却通道的出口端与第二循环水出水通道的进口端相连;所述第三冷却通道的进口端与第三循环水进水通道的出口端相连,所述第三冷却通道的出口端与第三循环水出水通道的进口端相连。
- [0023] 在本发明一个实施例中,所述一级热回收系统还包括:
- [0024] 第一温度计,其连接至所述第一冷却通道的进口端;和/或
- [0025] 第二温度计,其连接至所述第一冷却通道的出口端。
- [0026] 在本发明一个实施例中,所述一级热回收系统还包括:
- [0027] 流量计,其连接在第二换热通道的出口端与第五阀的进口端之间。
- [0028] 通过采用上述技术方案,本发明具有如下有益效果:
- [0029] 本发明通过水泵将回收水进水通道中流进的水输送至第一换热通道,而后再经第三阀流过第一冷却通道,再经第一阀流入回收水出水通道,最后可由回收水出水通道输送至外部回收水利用系统,从而建立水回收流路,该水回收流路中流过的水流由于吸收第一压缩机产生的热量而加热,最终流入回收水利用系统进行回收利用。从而,在保证空气压缩机系统正常运行的前提下,对第一压缩机产生的热量进行回收,提高能源利用率,减少能源浪费和碳排放。

## 附图说明

- [0030] 图1为现有空气压缩机系统的示意图;
- [0031] 图2为本发明空气压缩机的一级热回收系统的一个实施例的结构示意图。

## 具体实施方式

[0032] 为了使本发明的目的、技术方案及优点更加清楚明白,以下结合附图及实施例,对本发明进行进一步详细说明。应当理解,此处所描述的具体实施例仅用以解释本发明,并不用于限定本发明。基于本发明中的实施例,本领域普通技术人员在没有做出创造性劳动前提下所获得的所有其他实施例,都属于本发明保护的范围。

[0033] 如图2所示,本发明提供一种空气压缩机的一级热回收系统,用于回收空气压缩机

系统100中第一压缩机产生的热量。在本实施例中,空气压缩机系统100包括依次气体连通的第一压缩机101、第一冷却器102、第二压缩机103、第二冷却器104、第三压缩机105和第三冷却器106。其中,第一冷却器102具有第一气体通道和第一冷却通道,第二冷却器104具有第二气体通道和第二冷却通道,第三冷却器106具有第三气体通道和第三冷却通道。第一压缩机101的进口端与大气相连,第一压缩机101的出口端与第一气体通道的进口端相连,第二压缩机103的进口端与第一气体通道的出口端相连,第二压缩机103的出口端与第二气体通道的进口端相连,第三压缩机105的进口端与第二气体通道的出口端相连,第三压缩机105的出口端与大气相连。本实施例的第一、第二和第三压缩机101、103、105例如可以是离心式压缩机。

[0034] 本发明的一级热回收系统主要包括以下组件:第一阀201、第二阀202、第三阀203、第四阀204、第五阀205、第六阀206、第七阀207、第八阀208、第九阀209、水泵210以及换热器211。下面对各组件之间的连接关系进行详细描述:

[0035] 第一阀201的进口端与第一冷却通道的出口端相连,第一阀201的出口端与回收水出水通道212的进口端相连。该回收水出水通道212的出口端与外部回收水利用系统相连。

[0036] 第二阀202的进口端与一回收水进水通道213的出口端相连,该回收水进水通道213的进口端可与城市自来水管道路相连。

[0037] 水泵210的进口端与第二阀202的出口端相连。

[0038] 换热器211具有用于交换热量的第一换热通道和第二换热通道,第一换热通道的进口端与水泵210的出口端相连。在本实施例中,换热器211例如可以是板式换热器。

[0039] 第三阀203的进口端与第一换热通道的出口端相连,第三阀203的出口端与第一冷却通道的进口端相连。

[0040] 第四阀204的进口端与第一循环水进水通道214的出口端相连,第四阀204的出口端与第二换热通道的进口端相连。第五阀205的进口端与第二换热通道的出口端相连,第五阀205的出口端与第一循环水出水通道215的进口端相连。其中,第一循环水进水通道214的进口端和第一循环水出水通道215的出口端与外部第一循环水系统相连。

[0041] 第六阀206连接在第一换热通道的出口端与第四阀204的进口端之间。

[0042] 第七阀207连接在第一阀201的进口端与第五阀205的出口端之间。

[0043] 第八阀208连接在第四阀204的进口端与第一循环水进水通道214的出口端之间。

[0044] 第九阀209连接在第五阀205的出口端与第一循环水出水通道215的进口端之间。

[0045] 在本实施例中,第二冷却通道的进口端与第二循环水进水通道216的出口端相连。第二冷却通道的出口端与第二循环水出水通道217的进口端相连。第二循环水进水通道216的进口端和第二循环水出水通道217的出口端分别与外部第二循环水系统的出口端和进口端相连。第三冷却通道的进口端与第三循环水进水通道218的出口端相连。第三冷却通道的出口端与第三循环水出水通道219的进口端相连。第三循环水进水通道218的进口端和第三循环水出水通道219的出口端分别与外部第三循环水系统的出口端和进口端相连。

[0046] 其中,前述第一阀201、第二阀202、第四阀204、第六阀206、第七阀207、第八阀208和第九阀209优选为开关阀,第三阀203和第五阀205优选为调节阀。开关阀与调节阀的区别在于,开关阀对开、关以外的流通特性没有特别的要求,调节阀对于由开到关全过程中流通特性有较高要求;开关阀对于开关速度、泄漏量的要求高于调节阀,调节阀对于开和关之间

的开度稳定性的要求高于开关阀。

[0047] 需要说明的是,图2中的箭头所指示的方向为流体的流动方向。

[0048] 本发明一级热回收系统的热回收过程如下:

[0049] 首先,打开第一阀201、第二阀202、第三阀203、第四阀204、第五阀205、第八阀208和第九阀209,同时关闭第六阀206和第七阀207;

[0050] 然后,启动水泵210,通过水泵210将回收水进水通道213中流出的水输送至第一换热通道,而后经第三阀203流过第一冷却通道,再经第一阀201流入回收水出水通道212,由回收水出水通道212输送至外部回收水利用系统,从而建立水回收流路。

[0051] 而后,启动空气压缩机系统100,此时,水回收流路中流过的水流因第一压缩机101产生的热量而加热,最终流入回收水利用系统进行回收利用,可用于采暖、洗浴、食堂、锅炉补水预热、反渗透纯水制取用热等场合。

[0052] 需要说明的是,在热回收过程中需要提高冷却器102的出水温度,但是冷却器102的出水温度提高,会导致冷却器102的出气温度也提高,其出气温度越高,会导致第二压缩机103的进气温度也越高。当压缩机的进气温度过高时,则可能导致压缩机喘振。

[0053] 为了防止喘振发生,本发明提供了由第二换热通道、第四阀204、第五阀205第一循环水进水通道214、第一循环水出水通道215以及外部第一循环水系统构成的水冷却流路,通过调节第五阀205,可以对第一冷却器102的进水温度进行控制。此外,本发明还提供了第三阀203,通过对第三阀203进行调节,可以对第一冷却器102的出水温度进行控制。

[0054] 根据实验测试,采用本发明的一级热回收系统进行热回收时,只要通过第三阀203和第五阀205控制第一冷却器102的进水温度不超过35℃、出水温度不超过55℃,第二压缩机103就可以正常运行,不会发生喘振。

[0055] 再次参阅图2,当空气压缩机系统100未停机、但不再需要进行热回收时,打开第六阀206和第七阀207,同时关闭水泵210、第一阀201、第二阀202、第四阀204、第五阀205,以使外部第一循环水系统提供的水可以经第八阀208、第六阀206、第三阀203进入第一冷却器102,再经第七阀207和第九阀209流回外部第一循环水系统,从而对第一压缩机101产生的热量进行冷却。

[0056] 根据图2的具体实施例,本发明的一级热回收系统还包括以下三个组件中的任何一个或多个(图2中示出为三个):第一温度计220,其连接至第一冷却通道的进口端;第二温度计221,其连接至第一冷却通道的出口端;流量计222,其连接在第二换热通道的出口端与第五阀205的进口端之间。通过这些温度计的设置,可以监控第一冷却器102进水温度和出水温度,以保护压缩机104正常运行。通过流量计的设置,便于精确调整第二换热通道中的水流量。

[0057] 在本发明的描述中,需要理解的是,术语“第一”、“第二”仅用于描述目的,而不能理解为指示或暗示相对重要性或者隐含指明所指示的技术特征的数量。由此,限定有“第一”、“第二”的特征可以明示或者隐含地包括一个或者更多个该特征。在本发明的描述中,“多个”的含义是两个以上,除非另有明确具体的限定。

[0058] 在本说明书的描述中,参考术语“一个实施例”、“一些实施例”、“示例”、“具体示例”、或“一些示例”等的描述意指结合该实施例或示例描述的具体特征、结构、材料或者特点包含于本发明的至少一个实施例或示例中。在本说明书中,对上述术语的示意性表述不

必须针对的是相同的实施例或示例。而且,描述的具体特征、结构、材料或者特点可以在任一个或多个实施例或示例中以合适的方式结合。此外,在不相互矛盾的情况下,本领域的技术人员可以将本说明书中描述的不同实施例或示例以及不同实施例或示例的特征进行结合和组合。

[0059] 尽管上面已经示出和描述了本发明的实施例,可以理解的是,上述实施例是示例性的,不能理解为对本发明的限制,本领域的普通技术人员在本发明的范围内对上述实施例进行变化、修改、替换和变型,均落入本发明的保护范围。

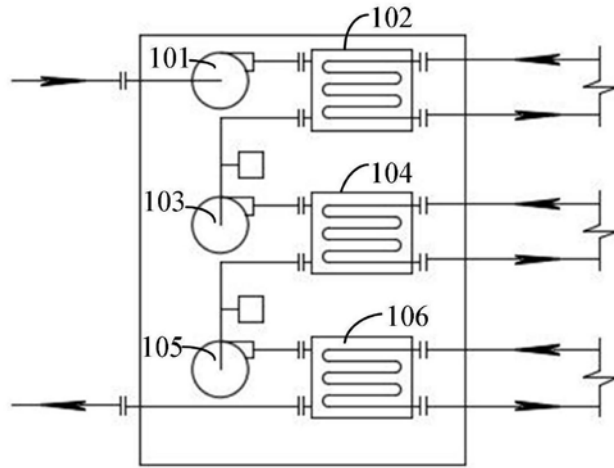


图1

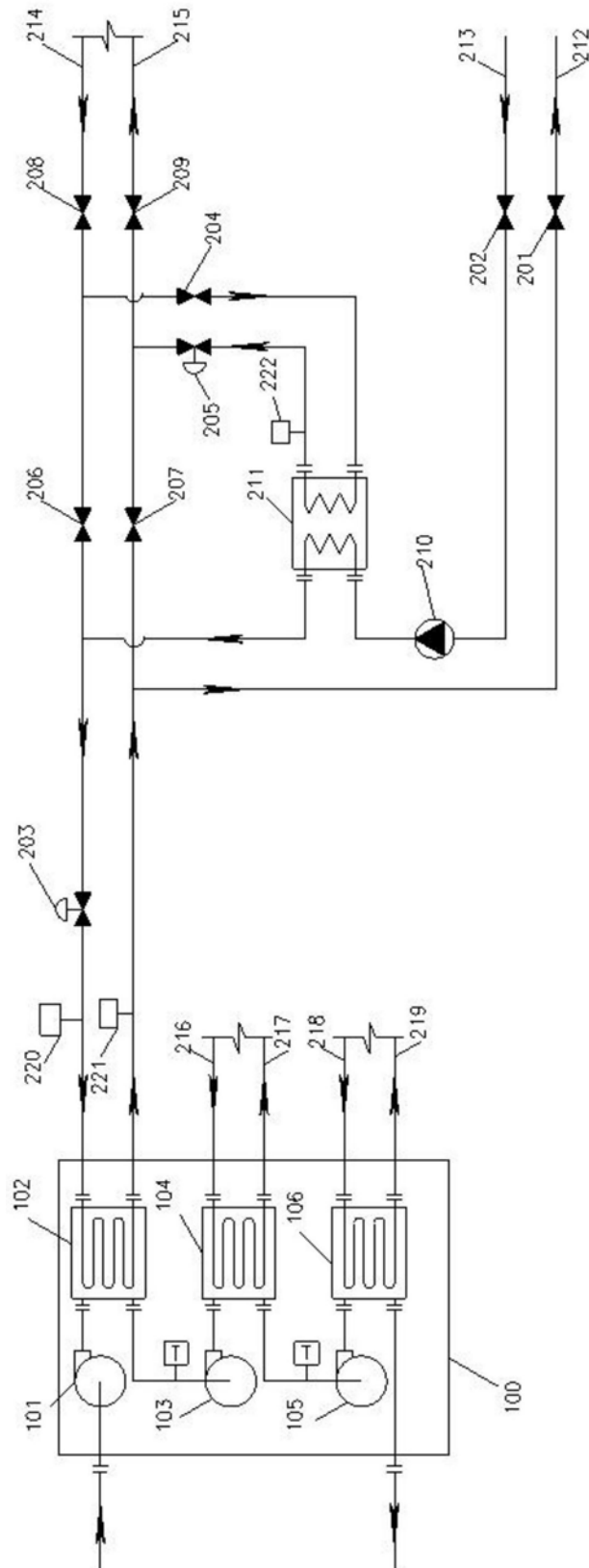


图2