



[12] 实用新型专利说明书

[21] ZL 专利号 94237248.4

[51]Int.Cl⁵

B62B 3/00

[45]授权公告日 1995年2月22日

[22]申请日 94.4.28 [24]颁证日 94.12.17
 [73]专利权人 黄长庚
 地址 410006湖南省长沙市西区枫林路13号
 [72]设计人 黄长庚

[21]申请号 94237248.4
 [74]专利代理机构 长沙市专利事务所
 代理人 尹文涛

B62B 5/02

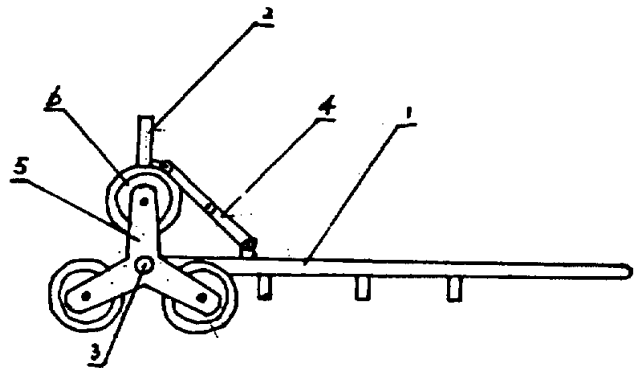
说明书页数:

附图页数:

[54]实用新型名称 爬楼车

[57]摘要

一种爬楼车，其特点是在车架上还装有可折叠架，在车架的固定轴的两端分别装有三脚支杆，在三脚支杆上装有轮子，本车爬楼能力强，轻便灵活，结构简单，不单可运送重物上楼，还可作为旅行车用。



权 利 要 求 书

一种爬楼车，其特征在于包括车架1，折叠架2，折叠架2的一端连在车架1上的固定轴3上，折叠架2可绕固定轴3转动，折叠架2和车架1之间还连有可折叠支杆4，在固定轴3的两端通过轴承装有三脚支杆5，在三脚支杆5上装有轮子6。

说 明 书

爬 楼 车

本实用新型涉及一种爬楼车。

现在住在高楼的人一般都是采用人力搬运重物，如搬运液化气要用肩扛或两人抬的办法将液化气搬上楼，十分不方便。

本实用新型的目的在于提供一种搬运重物上楼的爬楼车。

本实用新型爬楼轻便灵活，搬运物品上楼毫不费力，其结构简单，制作方便，外形美观是家庭生活的得力助手。

下面结合附图对其结构作进一步的描述：

图 1 为本实用新型主视图。

图 2 为本实用新型俯视图。

本实用新型包括车架 1，折叠架 2，折叠架 2 的一端连在车架 1 上的固定轴 3 上，折叠架 2 可绕固定轴 3 转动，折叠架 2 和车架 1 之间还连可折叠支杆 4，在固定轴 3 的两端装有三脚支杆 5，在三脚支杆 5 上装有轮子 6。

在使用本车爬楼时，将重物放在车架 1 上，拖动车手柄，由于三个轮子依次作用，使爬楼车能顺利地爬上楼梯。爬楼结束后，可将折叠架 2 折上。

本车不单可搬运重物上楼，也可作为旅行车使用。

说明书附图

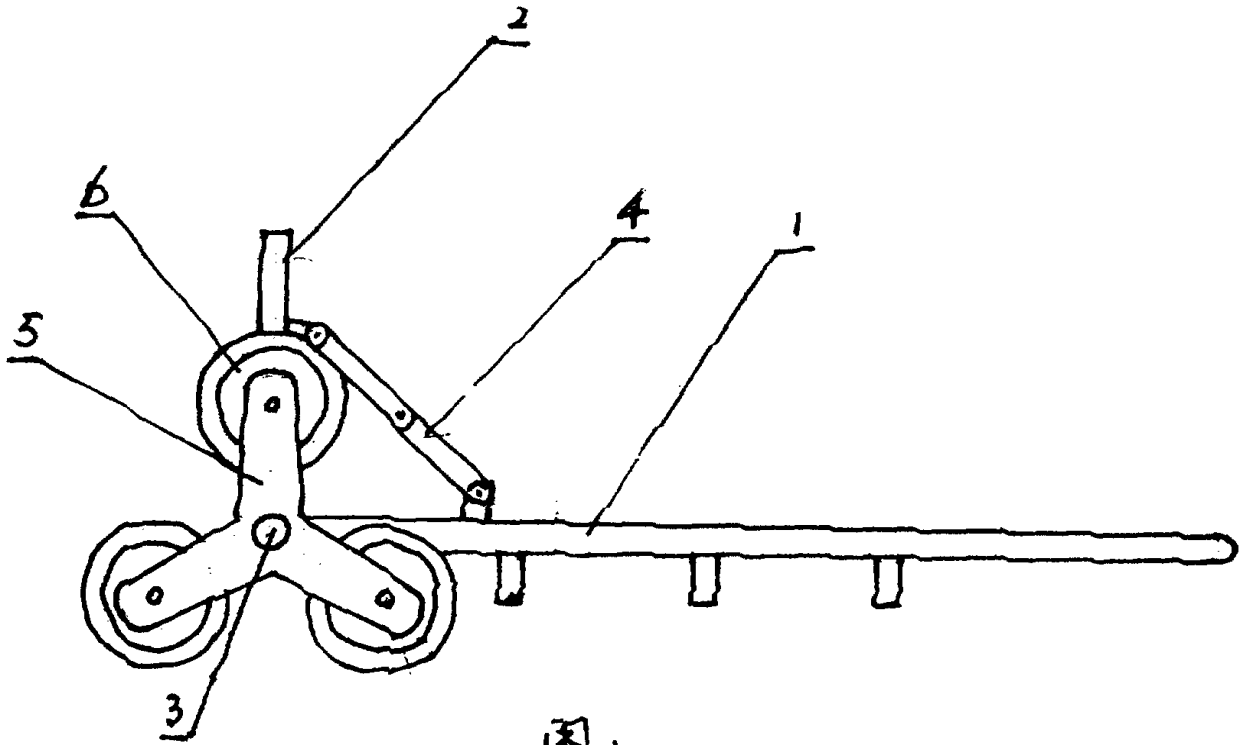


图 1

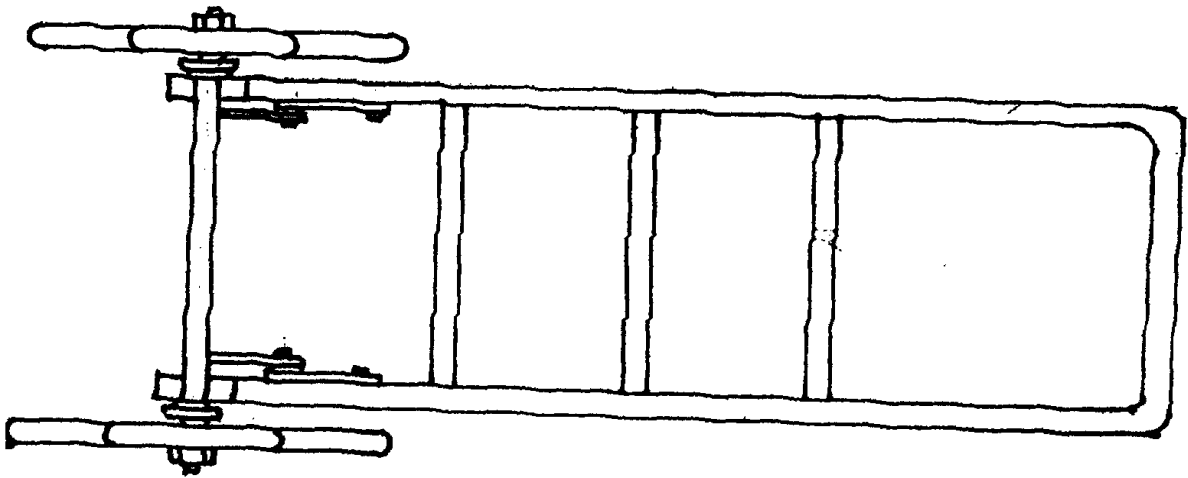


图 2