

(19) DANMARK



(12) FREMLÆGGELSESSKRIFT (11) 146521 B



DIREKTORATET FOR
PATENT- OG VAREMÆRKEVÆSENEN

(21) Patentansøgning nr.: 3302/77

(51) Int.Cl.³: A 24 F 13/20
F 23 Q 2/32

(22) Indleveringsdag: 21 jul 1977

(41) Alm. tilgængelig: 23 jan 1978

(44) Fremlagt: 31 okt 1983

(86) International ansøgning nr.: -

(30) Prioritet: 22 jul 1976 FR 7622391 20 apr 1977 FR 7711850

(71) Ansøger: YVES *MAZELIE; F-75116 Paris, FR.

(72) Opfinder: Samme.

(74) Fuldmægtig: Wibert & Stocklund ApS

(54) Lommefyrtøj med askekammer

DK 146521 B

Opfindelsen angår et lommefyrtøj af den i krav 1's indledende del angivne art.

Et sådant fyrtøj kendes f.eks. fra US-PS 2,572,863. I dette kendte fyrtøj udgøres kammeret af det indre af et selvstændigt askebæger, hvis bund er udformet som en indklappelig tømmeklap, og som ud for denne er svingeligt forbundet med en kasseformet hylsterdel, der kan skydes ind over det egentlige fyrtøj og derved sammen med askebægeret forbindes med dette. Er hylsterdelen skudt ind over fyrtøjets tænderdel, skal askebægeret, hver gang fyrtøjet skal anvendes som sådant, svinges væk fra tænderdelen, før denne kan betjenes, og efter en cigar- eller cigarettænding igen svinges på plads, hvorfor tændingsprocessen bliver så kompliceret, at et sådant med askebæger forsynet fyrtøj ikke vil kunne finde generel anvendelse hos rygere. Er hylsterdelen skudt ind over fyrtøjets bunddel, så at det dækker for dennes påfyldningsåbninger for tændvæske og -sten, skal askebægeret svinges væk, hver gang påfyldning af tændvæske eller indsætning af tændsten skal foretages, og vil virke generende, når fyrtøjet skal holdes i hånden under sådan ifyldning eller isætning. Ved begge anbringelsesmåder for askebægeret vil fyrtøjet med påsat askebæger optage forholdsvis stor plads, og selv om fyrtøjet nok kan anvendes som lommefyrtøj, vil det som følge af pladskravet kun være egnet til at ligge i en jakkelomme, men ikke i en bukselomme, hvor et lommefyrtøj normalt hører hjemme, hvorfor et sådant fyrtøj højst vil kunne finde anvendelse som et kuriosum, der er interessant at fremvise, medens det ikke vil have mulighed for at finde generel anvendelse.

Foruden den indklappelige bund har askebægeret i den ene sidevæg en forholdsvis lille indføringsåbning for aske og skod, hvilken åbning er lukkelig ved en i eget plan svingelig lukkeklap, som fastholdes i lukkestilling ved fjederkraft eller friktion. Som følge af sin lille størrelse og fastholdelsen i lukkestillingen er denne svingklap imidlertid forholdsvis svær at betjene alene med fingrene på den hånd,

hvormed fyrrtøjet med askebæger holdes, hvorfor i reglen den anden hånd også må tages i brug. Dette forhold reducerer også fyrrtøjets anvendelighed som et alment lommefyrstøj, af hvilket det normalt kræves, at det er enhåndsbetjeneligt.

5 Det er velkendt, at adskillige brande, ikke mindst skovbrande, skyldes skødesløshed af rygere, som kaster deres tændte eller kun delvis slukkede cigaretter. Hvis disse u- forsigtige rygere har tilstrækkelig ansvarsbevidsthed, burde de overveje, at det ofte er vanskeligt for dem at slukke
10 deres cigaretter tilstrækkeligt sikkert. Hvis de ikke har noget særligt middel til dette formål, hænder det imidler- tid for ofte, at de af magelighed eller letsindighed kaster deres ikke helt slukkede cigaretskod uden at tage særlige forholdsregler.

15 Formålet med opfindelsen er at afhjælpe dette forhold, og gøre det muligt for rygere altid, uanset hvor de befinder sig, at disponere over og vænne sig til brug af et middel til sikker slukning af deres cigaretter.

Ifølge opfindelsen er dette opnået ved den i krav 1's
20 kendetegnende del angivne udformning, hvorved der er opnået et lommefyrstøj, der ikke behøver flere dele eller kræver mere plads end et almindeligt lommefyrstøj i forvejen har, så at det er velegnet til sit egentlige formål og således også til at anbringes i en bukselomme og til at blive medta-
25 get ved færdsel i naturen. Når et sådant fyrstøj anvendes, vil der som følge af udformningen med et skrabeorgan for glø- den let kunne sørges for, at den glødende ende af en cigar- eller cigaretstump ved udgnidning bringes til hurtig sluk- ning, og da eventuelle glødrester vil bibeholdes inde i
30 fyrstøjet og som følge af opdelingen hurtigt helt slukkes, og desuden stumpen selv vil være glødfri, opstår der ikke fare hverken for brandopståen eller for, at en glød skal forårsage svidninger af lomme- eller taskefoer. Yderligere vil den simple betjening af lukkeklappen, der ikke kræver
35 andre arter manipulationer end dem, der foretages, når fyr- støjet anvendes som tænder, medføre, at en bruger hurtigt

wil vønne sig til nærmest refleksagtigt at anvende fyrstøjet som cigar- eller cigaretslukker, ikke mindst fordi kammerets nødvendige lidenhed gør det uanvendeligt som almindeligt askebæger.

5 Opfindelsen hviler nemlig blandt andet også på den kendsgerning, at de fleste rygere anvender et fyrstøj til tænding af deres cigaretter, hvilket ofte nærmest foregår som en refleks, hvorfor muligheden for blot en enkelt yderligere operation, nemlig cigaretslukning, ved hjælp af samme genstand skulle kunne resultere i, at også cigaretslukningen
10 bliver en refleksagtig sædvane, hvorved mange naturbrande kan spares.

 Ifølge opfindelsen kan udformningen desuden være som angivet i krav 2, således at de ved udgnidning dannede glødp
15 partikler ledes direkte ind i kammeret, hvori de, selv om de skulle eftergløde, når klappen igen er lukket, ikke kan gøre skade.

 Som følge af kammerets og ristens små dimensioner kan i dette tilfælde udformningen ifølge opfindelsen desuden være
20 re som angivet i krav 3, så at såvel risten er let at rense som kammeret let at tømme for den aske, der samler sig deri.

 Endvidere kan det i nævnte tilfælde være fordelagtigt, såfremt ifølge opfindelsen udformningen desuden er som angivet i krav 4, idet et sådant skydelukke er særlig nemt at
25 betjene med én finger, når fyrstøjet holdes i hånden.

 Skal udformningen være særlig simpel, kan den ifølge opfindelsen være som angivet i krav 5. Da klappen sædvanligvis vil være fremstillet af metal af en vis tykkelse, medfører denne udførelsesform desuden, at gløden, specielt da
30 den er opdelt i småpartikler, hurtigt afkøles, hvilket fremmer slukningssikkerheden.

 Mest hensigtsmæssigt kan ifølge opfindelsen udformningen desuden være som angivet i krav 6, således at fyrstøjet, når det skal anvendes som slukker, blot behøver at vendes
35 180° i forhold til den stilling, hvori det anvendes som tænder, hvilket vil kunne fremme fremkaldelse af cigaretslukning ved reflekshandling.

Mange fyrtøjer fremstilles i vore dage af plast, og i så tilfælde bør ifølge opfindelsen, særlig hvis brændstoffet er flydende gas, udformningen mest hensigtsmæssigt være som angivet i krav 7, så at der opnås en sådan fordeling af varmen fra eventuelle gløder, at enhver fare for, at væggen mellem kammeret og fyrtøjets hulrum til optagelse af brændstoffet skal antage en for dettes sikre opbevaring skadelig temperatur, udelukkes.

Opfindelsen vil i det følgende blive nærmere forklaret under henvisning til tegningen, på hvilken i overdreven størrelsesforhold

fig. 1 viser, delvis i snit, en udførelsesform for et fyrtøj ifølge opfindelsen,

fig. 2 det i fig. 1 viste fyrtøj, set nedefra i perspektiv,

fig. 3 en anden udformning for et fyrtøj ifølge opfindelsen, set fra siden, delvis i snit,

fig. 4 den nederste del af det i fig. 3 viste fyrtøj, set i perspektiv,

fig. 5 en yderligere udførelsesform for et fyrtøj ifølge opfindelsen, set fra siden, og

fig. 6 det i fig. 5 viste fyrtøj, set i perspektiv i den med pilene VI-VI viste retning.

Det i fig. 1 viste lomfefyrstøj, der som helhed er betegnet med 1, har på i og for sig kendt måde foroven et tandhjul 2 og en betjeningsbøjle 3 til åbning for afgang af gas eller andet anvendt brændstof fra et kammer 4, som er udformet i fyrtøjets hus 5. I huset 5 er der udformet et kammer 6, som ved den ene side er begrænset af en konkav rist 7, der udtageligt er indfældet i og fastholdt af huset 5. Kammeret 6 er aflukkeligt ved hjælp af en klap 8, som er svingelig om en akse 9 og påvirket af en fjeder 10, der søger at holde klappen i lukket stilling 8a, ved hvilken den danner en yderside i fyrtøjet og som følge heraf lukker såvel for risten 7 som for kammeret 6. Til lettelse af klappen 8's betjening har den hensigtsmæssigt et betjeningsfremspring 11 eller et tilsvarende betjeningsorgan. Når man

Ønsker at slukke en cigaret eller en cigar, er det tilstrækkeligt at tage fyrstøjet i hånden, at vende det, som det fremgår af fig. 2, og at svinge klappen 8 ved påvirkning af fremspringet 11, f.eks. med tommelfingeren, på samme måde som man
5 under tænding af en cigaret eller cigar betjener tændhjulet 2 og bøjlen 3. På denne måde afdækker klappen 8 risten 7, på hvilken det er muligt at skrabe cigarettens eller cigarens glødende ende, så at gløden opdeles i partikler og delvis som aske falder ned i kammeret 6. Derpå slipper man fremspringet
10 11, så at fjederen 10 kan svinge klappen 8 tilbage til udgangsstillingen, hvorefter asken og eventuelle resterende gløder ikke længere kan falde ud, uanset i hvilken stilling fyrstøjet derpå holdes. Såfremt huset 5 er fremstillet af et plastmateriale, kan kammeret 6, som vist i fig. 1, fordelagtigt have en metalbelægning 12, der fordeler varmen fra
15 eventuelle glødende partikler, så lokal for kraftig opvarmning af fyrstøjets brændstof forhindres.

Fig. 3 og 4 viser en noget ændret udførelsesform for fyrstøjet, ved hvilken klappen 8 er erstattet af et skydelukke i form af et gennem en krumning forskydeligt stangtæppe
20 13, der er styret i passende skinner, som er udformede i huset 5's bund og sidevæg. Den nærmere udformning af et sådant stangtæppe er velkendt og skulle ikke kræve nærmere beskrivelse. Det fremgår tydeligt, at når risten 7 har
25 været anvendt til slukning af en cigaret eller en cigar, er det tilstrækkeligt at skyde tæppet 13 i den med pile f_1 i fig. 3 viste retning, hvorefter det igen vil dække fyrstøjets underside og lukke for risten 7 og dermed også for kammeret 6.

30 Ved de foran beskrevne to udførelsesformer for fyrstøjet ifølge opfindelsen er det hensigtsmæssigt, at risten 7 er aftagelig, idet den for eksempel kan være fastholdt i huset 5 ved springfjedervirkning eller blot ved friktion. Herved bliver det muligt, når fyrstøjet flere gange har været
35 anvendt som cigaret- eller cigarslukker, at udtage risten 7

til tømning af kammeret 6 for aske, hvilket ellers kunne være vanskeligt som følge af de små dimensioner, der kan være tale om.

Fig. 5 og 6 viser en yderligere udførelsesform for fyrstøjet ifølge opfindelsen, ved hvilken fyrstøjets hus 5 i sin ene side har en et kammer udgørende fordybning 14, der kan optage en klap 15, som er svingelig om en aksel 15a. Klappen 15 er forholdsvis tyk og udviser på den side, der vender mod fordybningen 14's bund, en riflet udhuling 10 16, der ligesom den foran beskrevne rist 7 gør det muligt på simpel måde ved udgnidning at slukke en cigars eller en cigarets glødende ende.

Ved denne udførelsesform er klappen 15 således normalt indesluttet i fordybningen 14 uden at udvise fra fyrstøjets hus 5 fremspringende dele, og når det er ønskeligt at slukke cigaretten eller cigaren, svinges den blot ud fra huset 5. Når asken er afkølet, svinges klappen 15 tilbage til sin udgangsstilling.

P a t e n t k r a v .

1. Lommefyrtøj af den art, som omfatter et kammer (6 eller 14), der er bestemt til at optage rester af en cigaret eller cigar, og som har et lukkeorgan (8, 13 eller 15) samt en væg, 5 der er begrænset af en del af fyrtøjets hus (5), k e n d e t e g n e t ved, at kammeret (6 eller 14) er indeholdt i selve fyrtøjshusets (5) indre tilgængeligt gennem en åbning i fyrtøjshuset, hvilken åbning er lukket ved hjælp af lukkeorganet (8, 13 eller 15), som er enfingerbetjeneligt, og i til- 10 knytning til hvilket der er anbragt et skrabeorgan (7 eller 16), hvormed gløden på en cigar- eller cigaretende kan opdeles.
2. Fyrtøj ifølge krav 1, k e n d e t e g n e t ved, at kammeret (6) inden for lukkeorganet (8) er aflukket med en 15 glødskraberist (7).
3. Fyrtøj ifølge krav 2, k e n d e t e g n e t ved, at risten (7) er udtagelig.
4. Fyrtøj ifølge krav 2 eller 3, k e n d e t e g n e t ved, at lukkeorganet (13) er udformet som et skydelukke (13).
- 20 5. Fyrtøj ifølge krav 1, k e n d e t e g n e t ved, at lukkeorganet er udformet som en udad fra fyrtøjshuset svingelig lukkeklap (15), som på sin inderside er udformet med glødeskraberibber (16).
6. Fyrtøj ifølge et hvilket som helst af kravene 1 - 5, 25 k e n d e t e g n e t ved, at fyrtøjshusets (5) til kammeret (6) førende åbning befinder sig i fyrtøjets underside.
7. Fyrtøj ifølge et hvilket som helst af kravene 1 - 6, hvis hus er fremstillet af plast, k e n d e t e g n e t ved, at kammeret (6, 6a eller 14) har en beklædning (12) af var- 30 mefordelende metal.

Fremdragne publikationer:

FR patent nr. 463976
US patent nr. 1068300

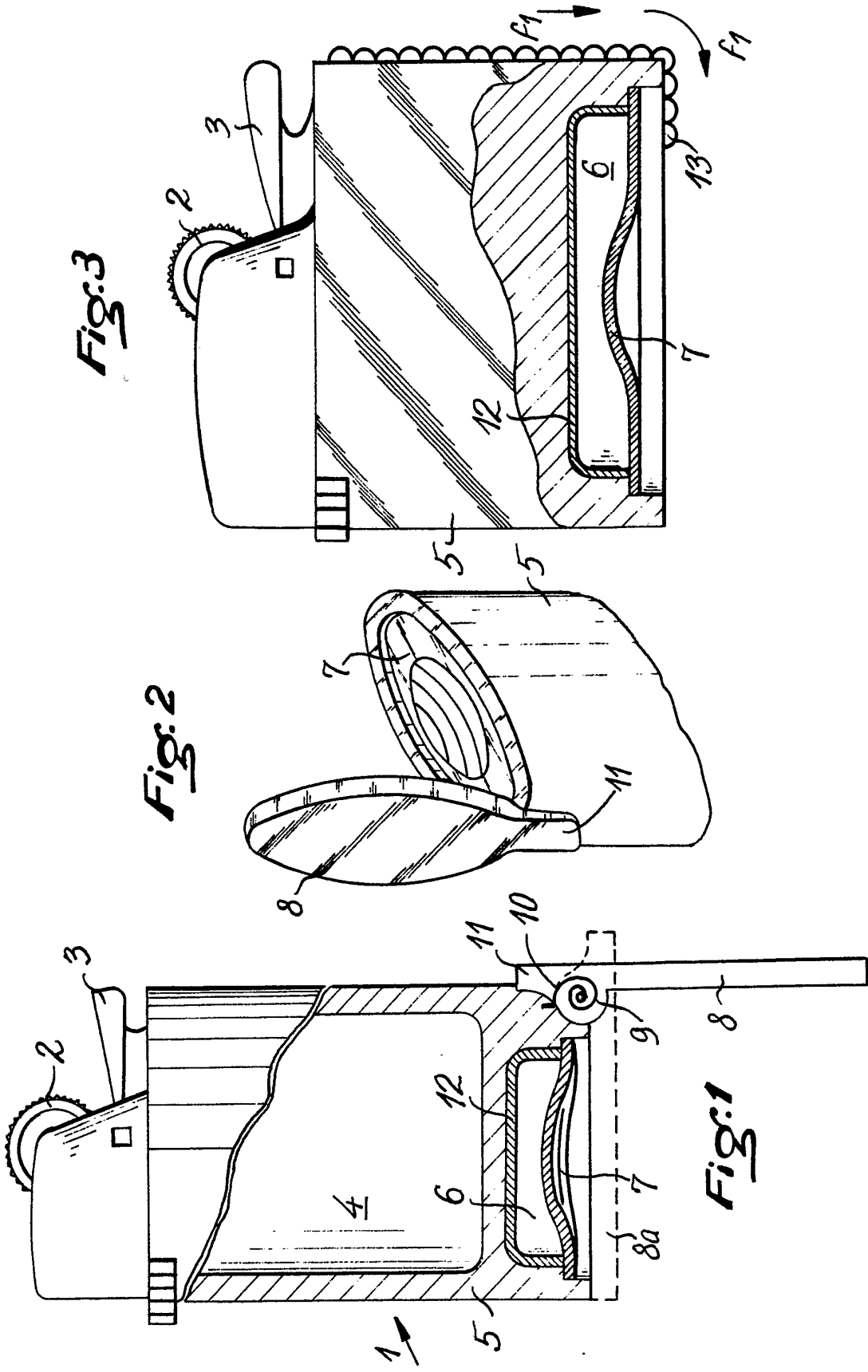


Fig:3

Fig:2

Fig:1

Fig.4

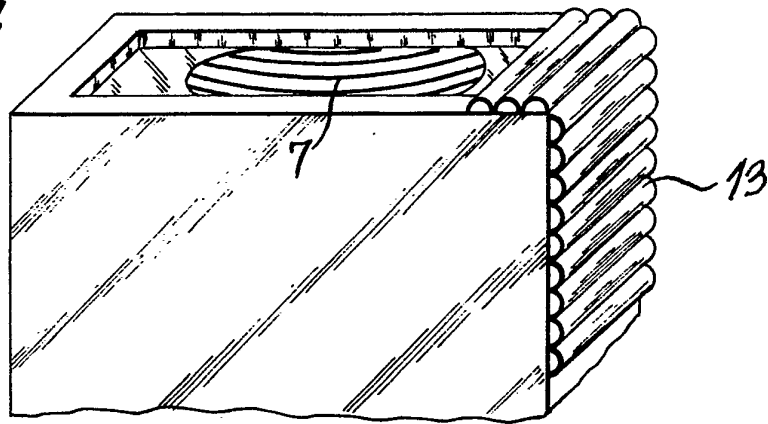


Fig.5

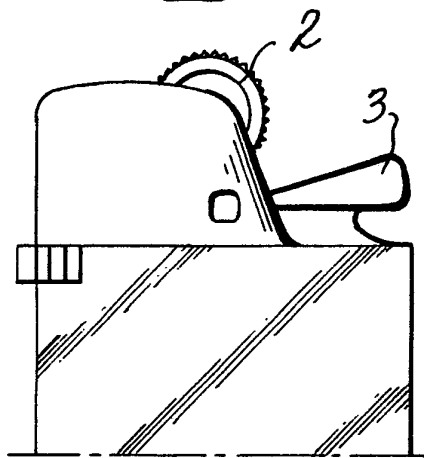


Fig.6

