

①2

DEMANDE DE BREVET D'INVENTION

A1

②2 Date de dépôt : 04.01.91.

③0 Priorité :

④3 Date de la mise à disposition du public de la demande : 10.07.92 Bulletin 92/28.

⑤6 Liste des documents cités dans le rapport de recherche : *Se reporter à la fin du présent fascicule.*

⑥0 Références à d'autres documents nationaux apparentés :

⑦1 Demandeur(s) : MOSBAH Ouheb — FR.

⑦2 Inventeur(s) : MOSBAH Ouheb.

⑦3 Titulaire(s) :

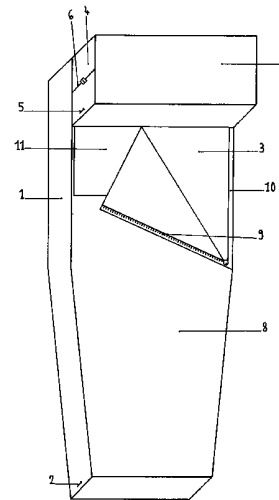
⑦4 Mandataire : Mosbah Ouheb.

⑤4 Matelas de couchage.

⑤7 Matelas de couchage pour une et deux personnes
Il permettra de remédier au problème de courbature, ankylose, torticolis..., lors du réveil, grâce à son confort.

Il se compose d'un matelas (1) et d'un oreiller (4) de préférence en caoutchouc, tous deux munis d'une valve à vélo (2, 5) permettant leur gonflage. Le dessus de ceux-ci (3, 7) seront recouvert d'une fine couche de mousse de préférence en polyéther et d'un tissu fantaisi. Deux lanières (6) seront fixées chacune à l'extrémité gauche et droite de l'oreiller (4) avec partie venant s'enclancher aux deux lanières (6) fixées respectivement au matelas (1). Une couverture (8) en fibres synthétiques ayant un surplus (11) permettant éventuellement de se recouvrir la tête sera incorporée à celui-ci (1) par l'intermédiaire d'une "fermeture éclair" (9) cousue tout le long de celle-ci et tout le long d'une bande (10) de même matière fixée au matelas (1).

Produit destiné à tous fervants de la nature désireux de passer une nuit confortable sous tente ou en plein air lors de leurs vacances ou loisirs.



FR 2 671 274 - A1



DESCRIPTION

La présente invention concerne un matelas de couchage gonflable pour une et deux personnes permettant à tous fervants de la nature de passer une nuit très confortable lors de leurs vacances en loisirs, sous tente ou en plein air en toute quiétude.

5 Il existe dans le commerce le "sac de couchage", mais ne donnant pas toutes satisfaction dans son utilisation, car peu confortable. Le corps étant directement au contact du sol parfois rude et la tête n'étant pas également épargnée, donnant au réveil de la personne courbature, ankylose, torticolis..., une nuit peu confortable à ne pas
10 renouveler. En général, pour remédier à ce genre de problème, les personnes emportent avec elles toutes sortes de bagages supplémentaires et encombrants (oreiller, matelas en mousse de polyéther...).

Ce nouveau produit permettra de remédier à cet inconvénient tout en lui donnant de l'esthétique. Il se compose d'un matelas pour une
15 personne de préférence en caoutchouc, auquel s'ajoutera un oreiller mobile ou immobile de même matière, tous deux munis d'une valve à valve grâce à laquelle se fera son gonflage à l'air par une pompe de même type que celles utilisées pour les cycles. En ce qui concerne le matelas avec oreiller mobile, son immobilité au matelas se fera par l'inter-
20 médiaire de deux lanières fixées chacune à l'extrémité droite et gauche de celui-ci avec partie venant s'enclancher aux autres lanières fixées chacune à l'extrémité droite et gauche du matelas. Le dessus de ceux-ci seront recouvert par une mousse, de préférence en polyéther de un mm d'épaisseur (pour plus de confort). Se fixera ensuite par dessus un
25 tissu fantaisi assorti au matelas et à l'oreiller, de préférence 100 % coton (pour plus d'esthétique). Ce matelas ainsi que cet oreiller lors de leur gonflage devront mesurer environ dix cm de hauteur. Ce matelas auquel viendra s'incorporée une couverture en fibres synthétiques, sera reliée à celui-ci par l'intermédiaire d'une fermeture éclair cousue
30 tout le long de celle-ci et tout le long d'une bande de même matière fixée au matelas (sauf l'endroit où se positionnera l'oreiller).

Cette bande sera de préférence de deux cm de largeur, un cm pour sa fixation au matelas et un autre cm afin de lui coudre dans toute sa longueur une fermeture éclair, permettant ainsi l'immobilité de cette
 35 couverture au matelas.

Pour un peu de fantaisi l'on pourra fixer sur le rebord droit du matelas et de l'oreiller un macaron adhésif avec une représentation d'une nar-
 motte de couleur blanche sur fond bleu marine étoilée.

En ce qui concerne le matelas de couchage pour deux personnes, il pourra
 40 également être conçu avec deux oreillers mobiles, deux oreillers immo-
 biles, un oreiller mobile, et un avec un oreiller immobile .

Il ne prendra pas beaucoup de place, il suffira de dégonfler le matelas
 ainsi que son ou ses oreillers et de l'enrouler normalement. Il se
 logera dans un sac en polyamide, le protégeant du mauvais temps et de
 45 sa manipulation parfois brutale. Une pompe à vélo se logera dans un
 étui en polyamide fixé au sac de même matière.

La figure 1 représente un matelas de couchage pour une per-
 sonne avec un oreiller mobile qui pourra être séparé du matelas, pour
 son nettoyage par exemple.

50 La figure 2 représente le même produit avec un oreiller immo-
 bile, fixé définitivement au matelas.

Les figures 3, 4, 5, et 6 représente également le même produit
 mais pour deux personnes, un avec deux oreillers mobiles, un autre avec
 deux oreillers immobiles, le suivant avec un seul oreiller mobile et
 55 un autre avec un seul oreiller immobile.

La figure 7 représente le matelas de couchage pour deux per-
 sonnes sous forme détaillée. En ce qui concerne le même produit mais
 pour une personne, le principe reste le même seul les dimensions
 différent.

60 Ce matelas de couchage pour une personne représenté en figure 1
 se compose d'un matelas (1) de préférence en caoutchouc ayant une
 forme originale muni d'une valve à vélo (2) permettant son gonflage à
 l'air par une pompe de même type que celles utilisées pour les cycles.
 Le dessus de ce matelas (3) sera recouvert d'une fine couche de mousse
 de préférence en polyéther de 1 mm d'épaisseur et d'un tissu fantaisi,
 65 motif assorti au matelas (1) de préférence 100 % coton.

Un oreiller (4) se positionnera sur ce matelas (1) muni d'une valve à
vélo (5) permettant également son gonflage à l'air. Cet oreiller (4)
pourra être séparé du matelas (1) lors de son lavage par exemple, grâce
70 aux deux lanières (6) fixées chacune à l'extrémité gauche et droite de
celui-ci avec partie venant s'enclancher aux deux autres lanières (6)
fixées chacune à l'extrémité gauche et droite du matelas (1).
Sur cette figure l'on peut voir que la lanière de gauche (6), mais celle
de droite est existante mais pas visible sur ce croquis. Le dessus de cet
75 oreiller (7) sera recouvert également d'une fine couche de mousse de
préférence en polyéther de 1 mm d'épaisseur et d'un tissu fantaisi
100 % coton. Une couverture (8) en fibres synthétiques sera incorporée
à ce matelas (1). Elle sera reliée à celui-ci par l'intermédiaire d'une
fermeture éclair (9) cousue tout le long de celle-ci et tout le long
80 d'une bande (10) de même matière fixée au matelas (1), sauf à l'endroit
où se positionnera l'oreiller (4). Cette couverture (8) aura un surplus
(11) permettant de se recouvrir la tête si la personne le désire.

Le produit représenté en figure 2 est de même conception que le
précédent, sauf que l'oreiller (4) est immobile, fixé définitivement
85 au matelas (1).

La figure 3 est le même produit que le précédent mais pour deux
personnes, seules les dimensions diffèrent. Il se compose néanmoins de
deux oreillers mobiles (4, 4') qui pourront être séparés de ce matelas
(1) grâce aux deux lanières (6) fixées sur chacun d'entre-eux avec
90 partie venant s'enclancher aux autres lanières (6) fixées respectivement
au matelas (1). Sur cette figure l'on peut voir que la lanière de gauche
(6) de l'oreiller gauche (4), les autres sont existante mais pas visible
sur ce croquis. Leur position sur l'oreiller gauche (4) est pour la
première à l'extrémité gauche de celui-ci et sur l'extrême bord supé-
95 rieur de ce même oreiller (4) (au centre) pour la seconde. En ce qui
concerne l'oreiller droit (4'), la première lanière (6) sera fixée à
l'extrémité droite de celui-ci et la seconde sur l'extrême bord supé-
rieur (4') (au centre).

Le produit représenté en figure 4 est le même que le précédent,
100 avec deux oreillers immobiles (4, 4'), fixés définitivement au matelas
(1).

En ce qui concerne la figure 5, le produit est le même que précédemment avec un seul oreiller mobile (4) qui pourra être séparé du matelas (1) grâce aux deux lanières (6) fixées l'une à l'extrémité gauche et l'autre à l'extrémité droite de celui-ci avec partie venant s'enclancher aux autres lanières (6) fixées respectivement au matelas (1). Sur cette figure l'on peut voir que la lanière de gauche (6) mais celle de droite est existante mais pas visible sur ce croquis.

Le produit représenté en figure 6 est le même que le précédent, avec un oreiller immobile (4), fixé définitivement au matelas (1).

La figure 7 représente le matelas de couchage pour deux personnes en détail. Un matelas (1) muni d'une valve à vélo (2), dont le dessus de celui-ci sera recouvert d'une fine couche de mousse de préférence en polyéther de 1 mm d'épaisseur et d'un tissu fantaisi de préférence 100 % coton. Une bande (10) en fibres synthétiques sera fixée tout le long du matelas (1), sauf à l'endroit où se positionnera l'oreiller (4) ou les oreillers (4, 4'). Cet ou ces oreillers (4), (4, 4') se positionneront sur le dessus du matelas (3) par l'intermédiaire de lanières (6) fixées chacune sur ceux-ci avec partie venant s'enclancher aux autres lanières (6) fixées sur le matelas (1), permettant ainsi leur immobilité. Chacun de ces oreillers (4) et (4, 4') bien évidemment sera muni d'une valve à vélo (5). Une couverture (8) en fibres synthétiques viendra s'incorporer au matelas (1) par l'intermédiaire d'une fermeture éclair (9) cousue le long de celle-ci et tout le long de la bande (10) de même matière fixée au matelas (1). Cette couverture (8) aura un surplus (11) permettant de se recouvrir la tête si la personne le désire. En ce qui concerne le matelas de couchage pour une personne, le principe reste le même, seules les dimensions diffèrent.

Ce produit est particulièrement destiné à tous fervants de la nature désireux de passer une nuit confortable pendant leurs vacances ou leurs loisirs, sous tente ou en plein air sans avoir à emporter avec soi toutes sortes de bagages encombrants (matelas, couverture, oreiller...)

REVENDEICATIONS

5

1) Ce produit destiné à tous fervants de la nature désireux de passer une nuit très confortable sous tente ou en plein air durant leurs vacances ou leurs loisirs, se compose d'un matelas (1) pour une personne de préférence en caoutchouc muni d'une valve à vélo (2) pour son gonflage à l'air par une pompe de même types que celles utilisées pour les cycles. Le dessus de celui-ci (3) sera recouvert d'une fine couche de mousse de préférence en polyéther de 1 mm d'épaisseur et d'un tissu fantaisi, motif assorti au matelas de préférence 100 % coton. Un oreiller (4) se positionnera sur ce matelas (1) muni d'une valve à vélo (5) permettant également son gonflage à l'air. Celui-ci pourra être séparé du matelas (1) lors de son lavage par exemple, grâce aux deux lanières (6) fixées chacune à l'extrémité gauche et droite de l'oreiller (4) avec partie venant s'enclancher aux deux autres lanières (6) fixées chacune à l'extrémité gauche et droite du matelas (1). Le dessus de cet oreiller (7) sera recouvert d'une fine couche de mousse de préférence en polyéther de 1 mm d'épaisseur et d'un tissu fantaisi de même assortiment que celui fixé sur le dessus du matelas (3), de préférence 100 % coton. Une couverture (8) en fibres synthétiques sera incorporée à ce matelas (1). Elle sera reliée à celui-ci par l'intermédiaire d'une fermeture éclair (9) cousue tout le long de celle-ci et tout le long d'une bande (10) de même matière fixée au matelas (1), sauf l'endroit où se positionnera l'oreiller (4). Cette couverture (8) aura un surplus (11) permettant de se recouvrir la tête si la personne le désir.

2) Produit selon la revendication 1 avec un oreiller (4) immobile, fixé définitivement au matelas (1).

3) Produit selon la revendication 1 ou la revendication 2 en ce qu'il soit conçu également pour deux personnes avec deux oreillers mobiles (4, 4').

4) Produit selon la revendication 3 en ce qu'il soit conçu avec deux oreillers immobiles (4, 4'), fixés définitivement au matelas (1).

5) Produit selon les revendications 3 ou 4 en ce qu'il soit conçu avec un oreiller mobile (4).

6) Produit selon l'une des revendications 3, 4, 5 en ce qu'il soit conçu avec un oreiller immobile (4), fixé définitivement au matelas (1).

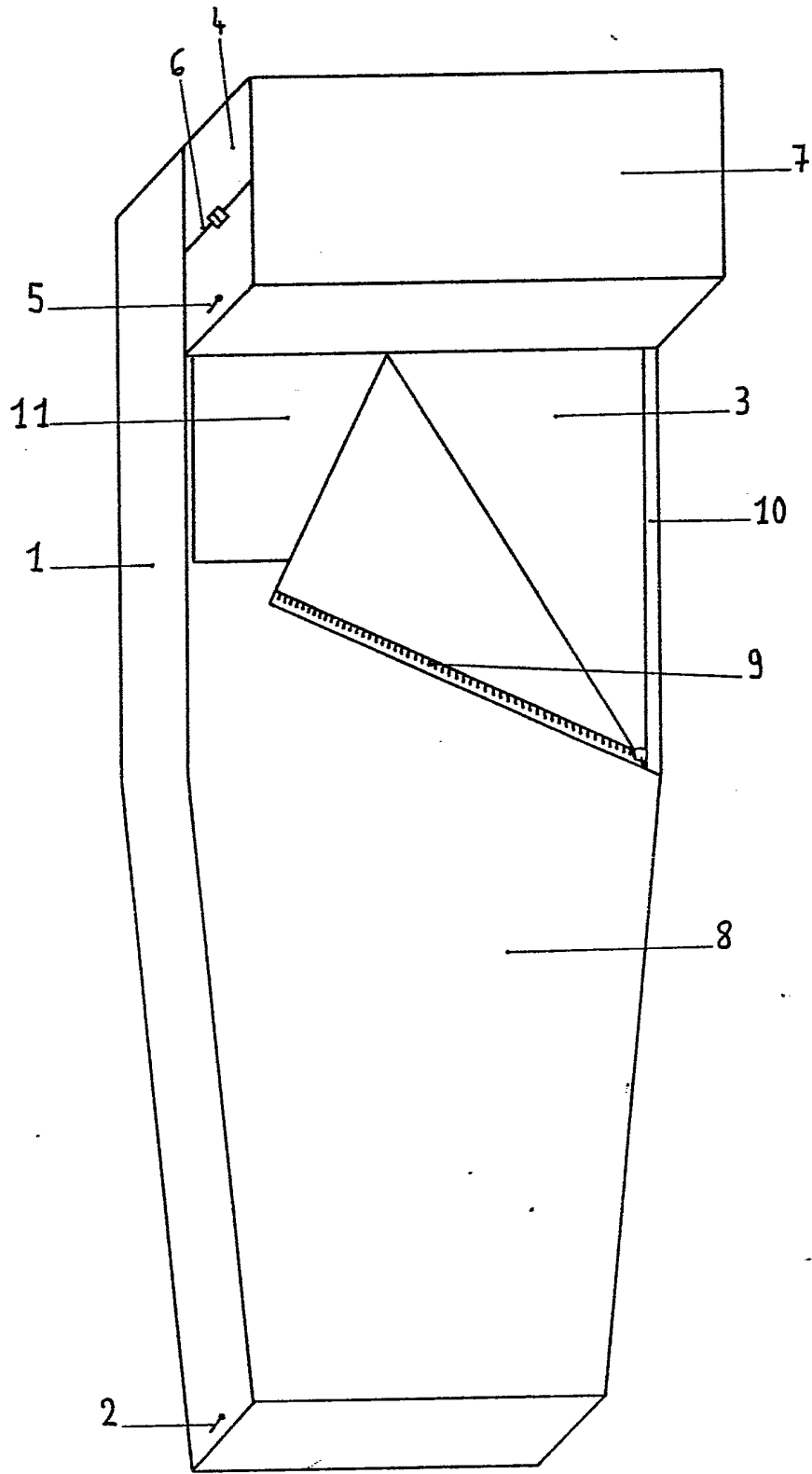


FIG.1

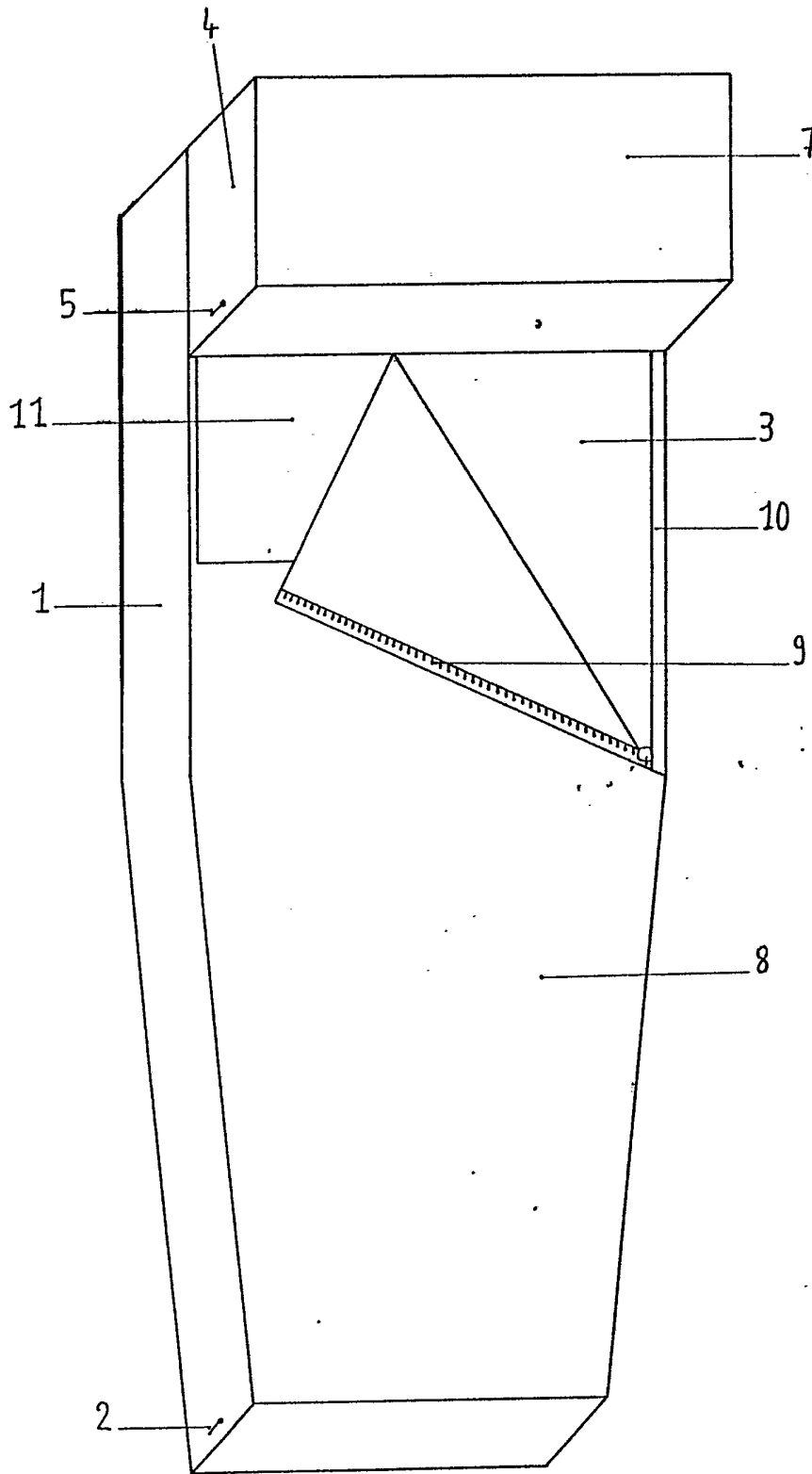


FIG. 2

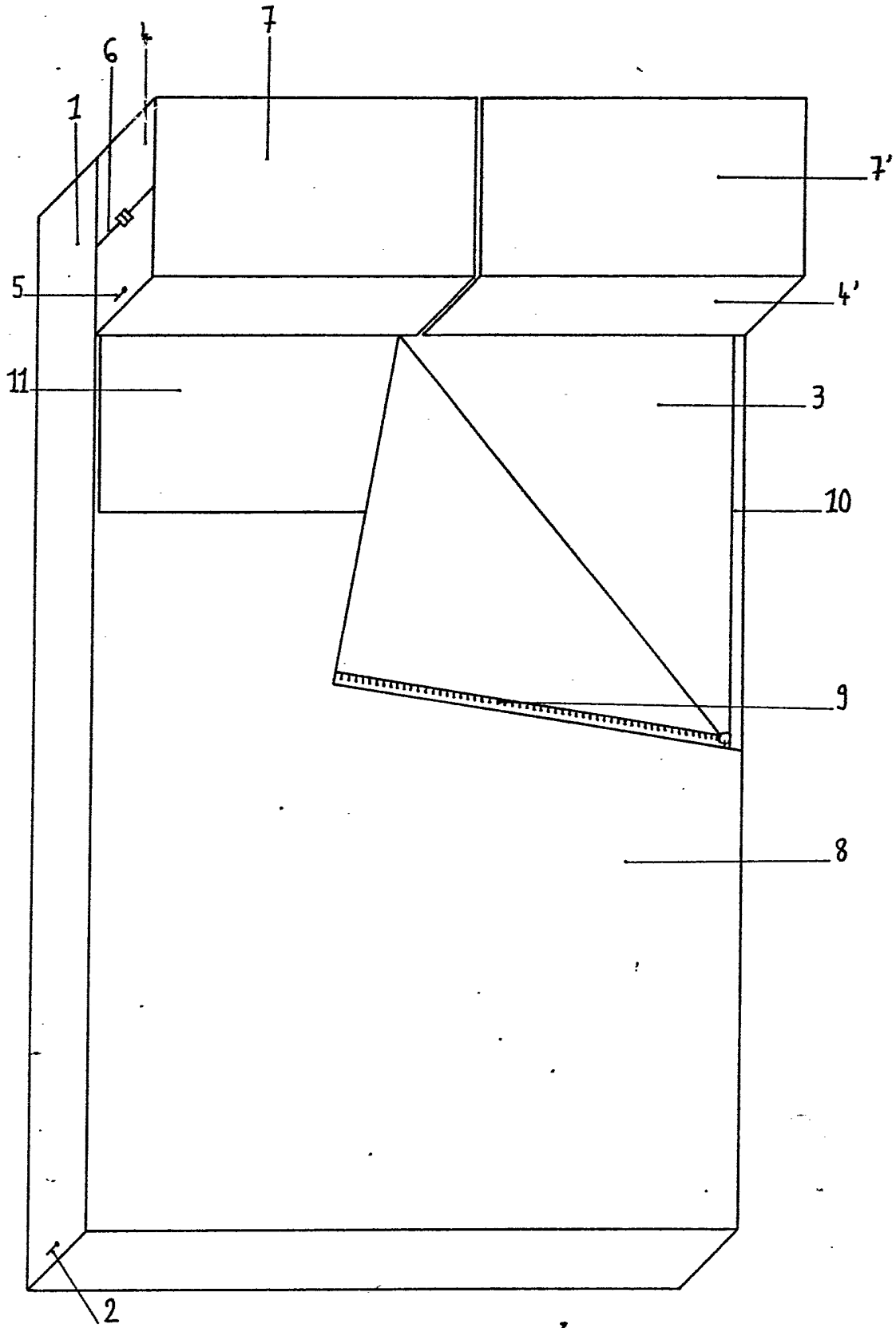


FIG.3

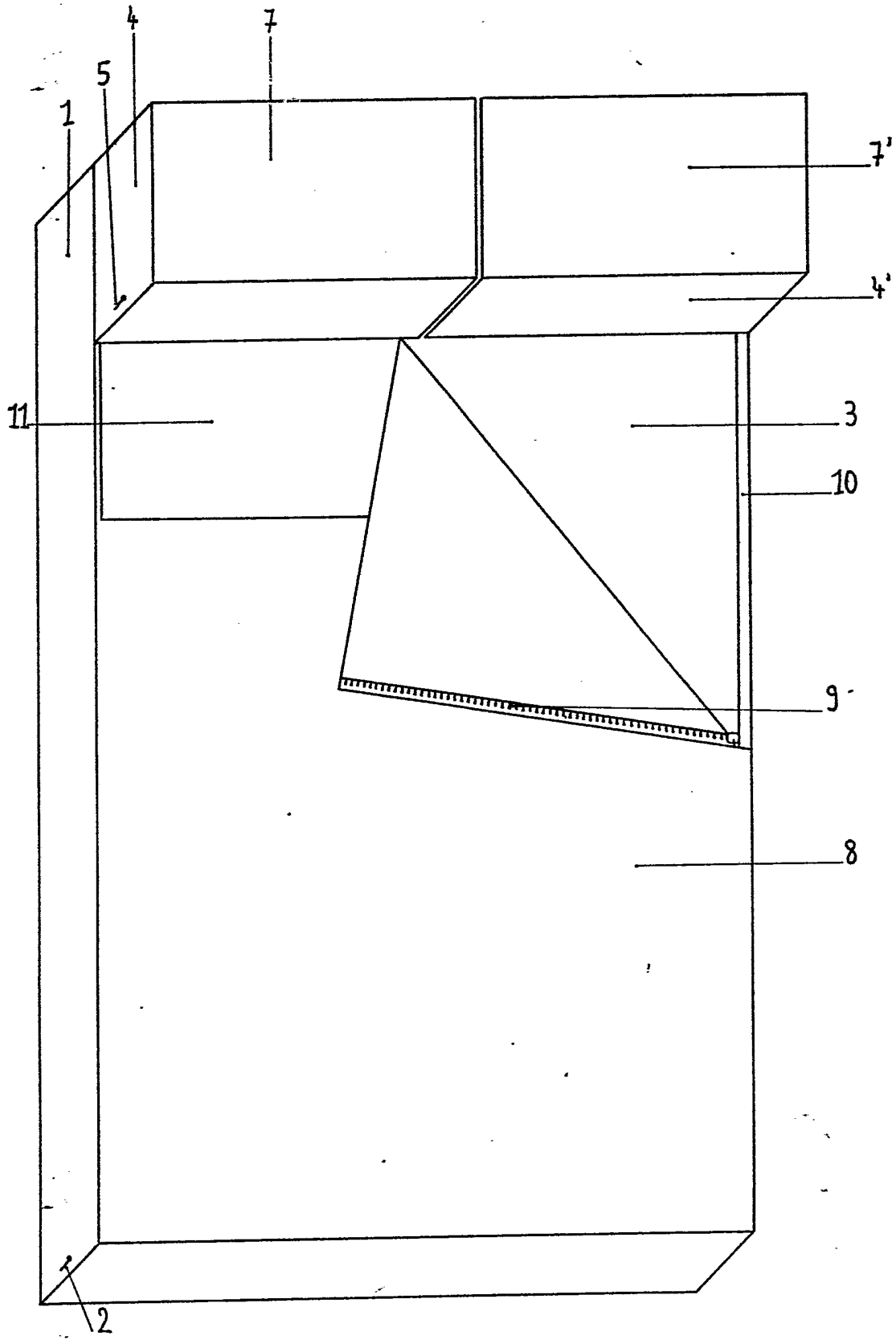


FIG. 4

5/7

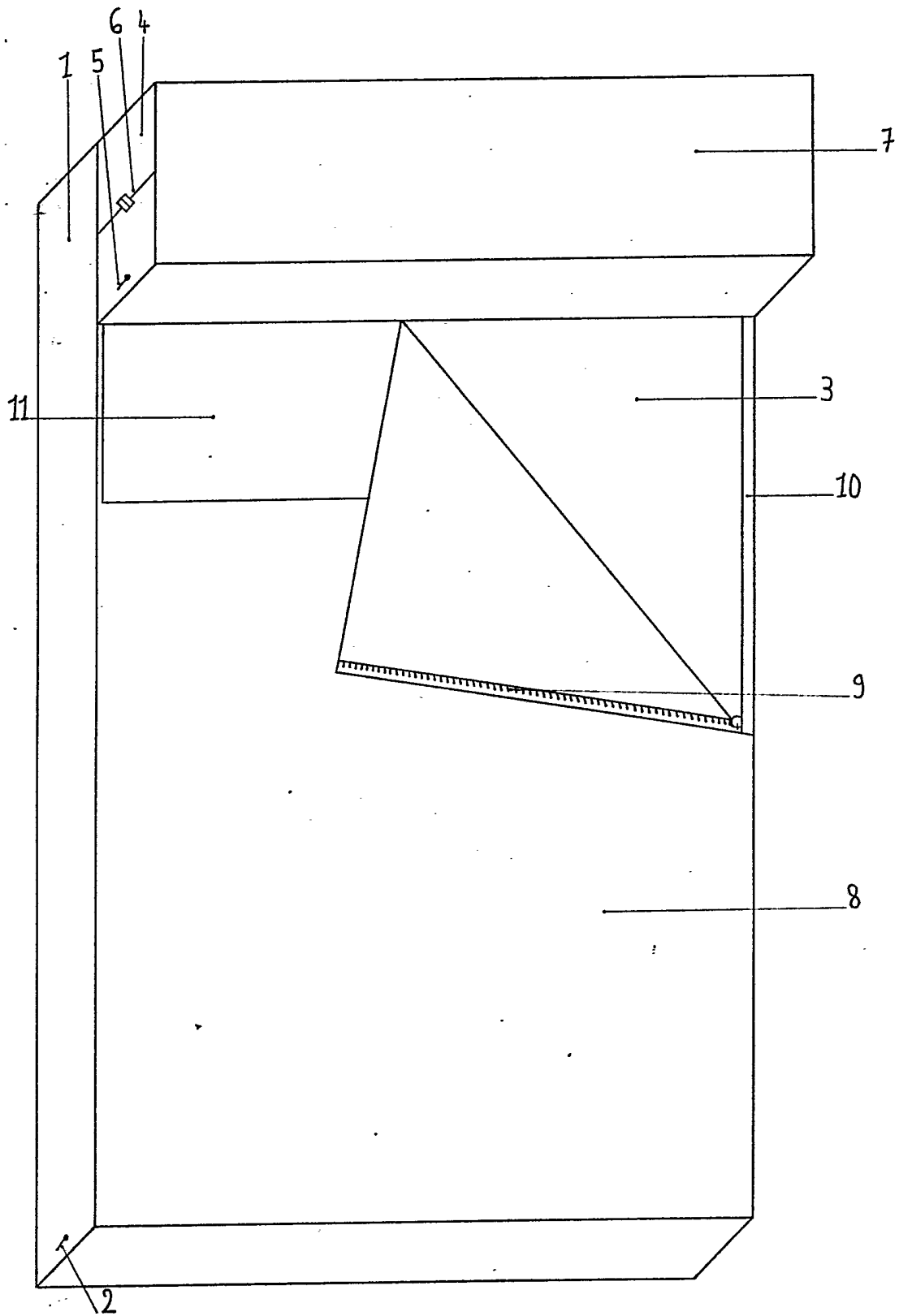


FIG. 5

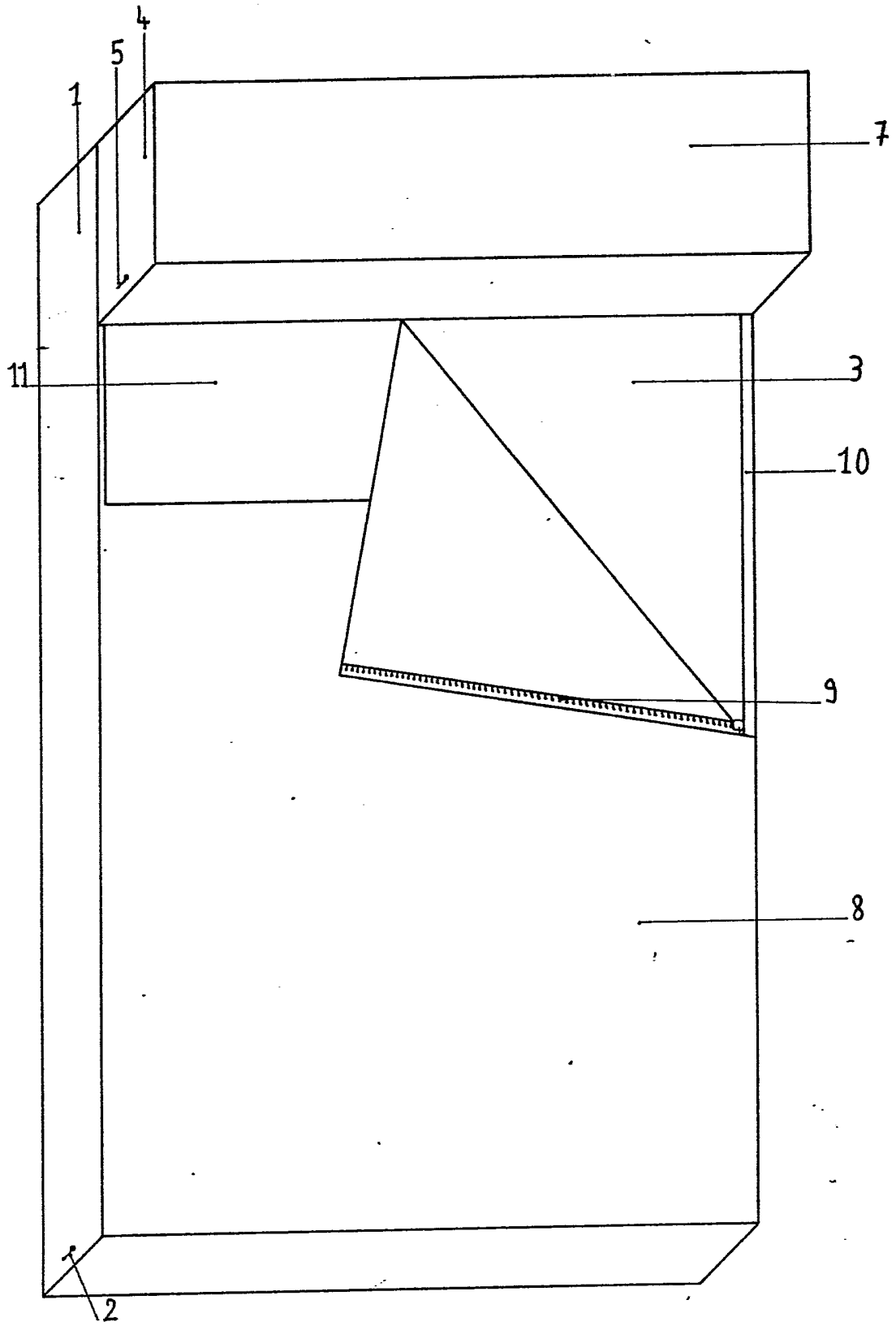


FIG.6

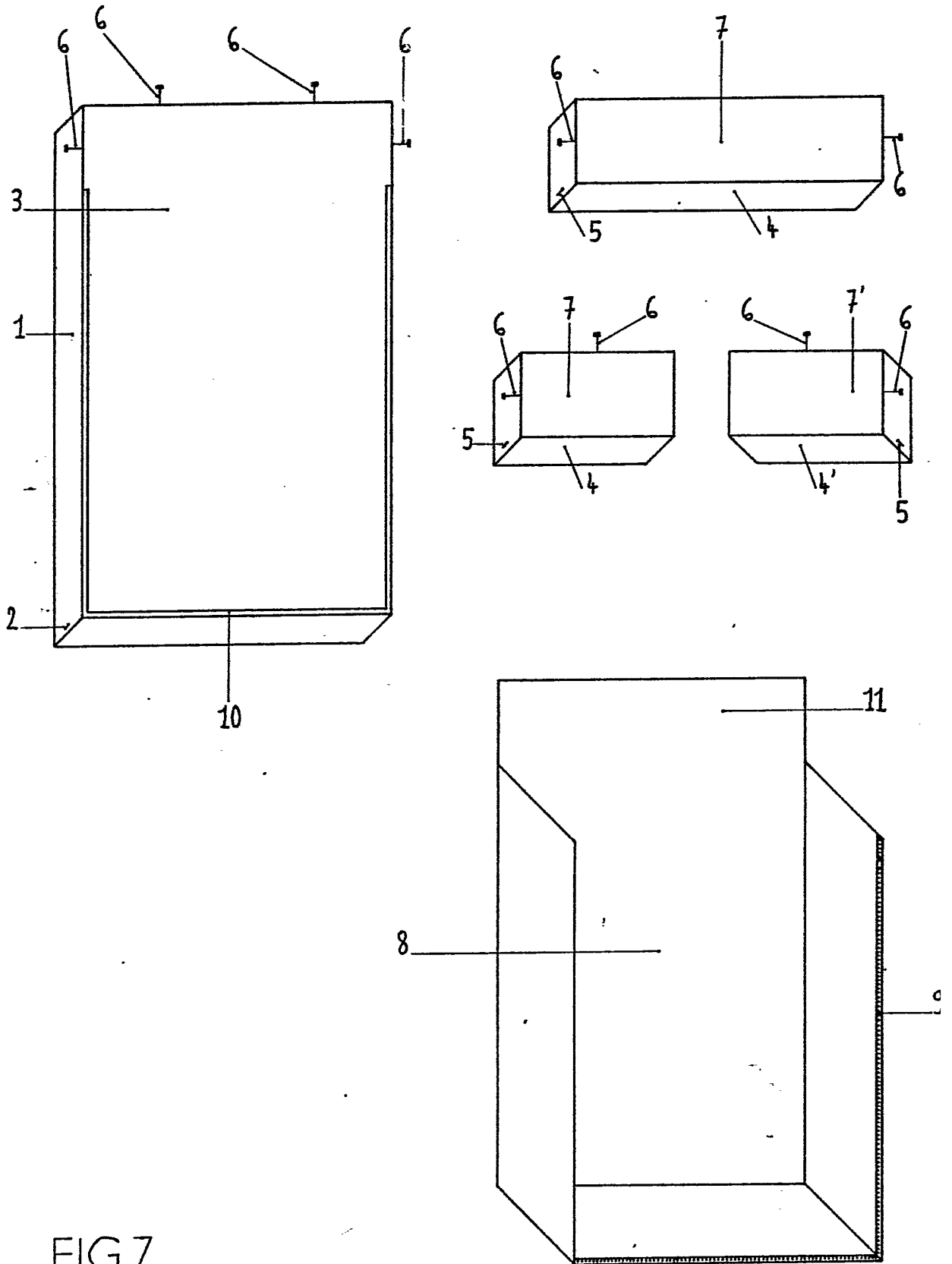


FIG.7

INSTITUT NATIONAL
de la
PROPRIETE INDUSTRIELLE

RAPPORT DE RECHERCHE
établi sur la base des dernières revendications
déposées avant le commencement de la recherche

N° d'enregistrement
national

FR 9100097
FA 453983

DOCUMENTS CONSIDERES COMME PERTINENTS		Revendications concernées de la demande examinée
Catégorie	Citation du document avec indication, en cas de besoin, des parties pertinentes	
A	FR-A-2 307 498 (MEKIES) * le document en entier * ---	1-6
A	GB-A-2 177 292 (WARDLE) * page 7, ligne 24 - ligne 32 * ---	1
A	DE-A-3 135 647 (STROBEL) * le document en entier * -----	1
		DOMAINES TECHNIQUES RECHERCHES (Int. Cl.5)
		A47C A47G
Date d'achèvement de la recherche		Examineur
02 SEPTEMBRE 1991		MYSLIWETZ W. P.
CATEGORIE DES DOCUMENTS CITES X : particulièrement pertinent à lui seul Y : particulièrement pertinent en combinaison avec un autre document de la même catégorie A : pertinent à l'encontre d'au moins une revendication ou arrière-plan technologique général O : divulgation non-écrite P : document intercalaire		T : théorie ou principe à la base de l'invention E : document de brevet bénéficiant d'une date antérieure à la date de dépôt et qui n'a été publié qu'à cette date de dépôt ou qu'à une date postérieure. D : cité dans la demande L : cité pour d'autres raisons & : membre de la même famille, document correspondant