

# Tillæg til Dansk Patenttidende nr. 47/18-11-85

G 01 B 7/02

Ans.nr.: 1161/85

Indleveret: 14 mar 1985

Løbedag: 14 mar 1985

Alm. tilgængelig: 05 okt 1985

Prioritet: 04 apr 1984 DE 3412627

\*DANFOSS A/S; 6430 Nordborg, DK.

Opfinder: Vagn Steen Larsen \*Bender; DK, Steen \*Bender; DK.

Fuldmægtig: -

Stempel-cylinder-enhed med en vejmåleindretning til måling af den relative bevægelsesstrækning af stempel og cylinder

## S A M M E N D R A G

1161-85

Stempel-cylinder-enhed med en vejmåleindretning til måling af den relative bevægelsesstrækning af stempel og cylinder

Ved en stempel-cylinder-enhed med en vejmåleindretning til måling af den relative bevægelsesstrækning af stempel (2) og cylinder (1) er en indvendig gevindbøsning (8) drejefast lejret i en aksial gennemgangsboring (7) af stemplet (2). En med tilsvarende udvendigt gevind forsynet overførelsesstang (9) forløber igennem den indvendige gevindbøsning (8), hvilken overførelsesstang (9) i en med stempelboringen (7) koaksial gennemgangsboring (6) er drejelig og tætnet lejret i en endevæg (3) af cylinderen (1). En forskydning af stemplet (2) omdannes over bøsningen (8) til en drejeb bevægelse af overførelsesstangen (9), som overfører sin drejeb bevægelse til den med overførelsesstangen (9) koblede aksel (12) af et uden for cylinderen (1) anbragt drejepotentiometer (13). De to gennemgangsboringer (6, 7) ligger uden for stempelstangen (5), således at vejmåleindretningen kan indbygges i stempel-cylinder-enheden på enkel måde uden at påvirke stempelstangens (5) styrke. Endvidere påvirkes det udenfor liggende drejepotentiometer (13) ikke af trykvæskens i cylinderen (1).

Uddrag af patentansøgninger. Sektion G

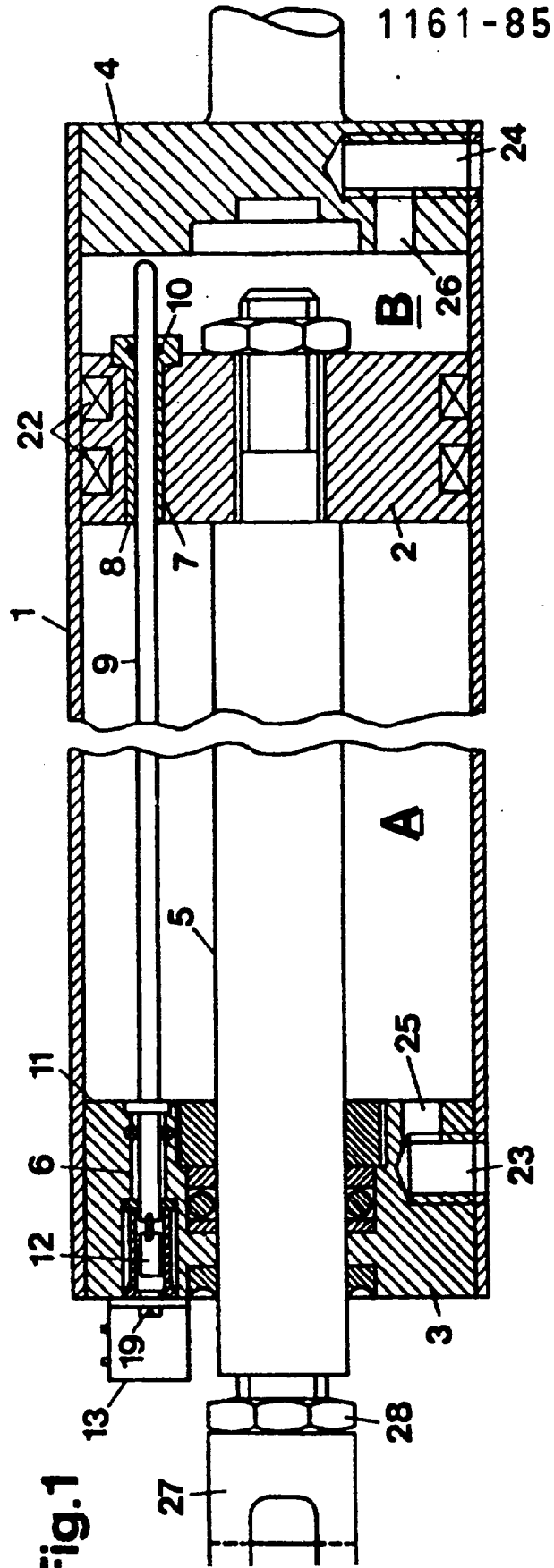


Fig. 1

BAD ORIGINAL