

(12) 实用新型专利

(10) 授权公告号 CN 202068983 U

(45) 授权公告日 2011. 12. 14

(21) 申请号 201120180438. 4

(22) 申请日 2011. 05. 31

(73) 专利权人 荆州山叶服装有限公司

地址 434100 湖北省荆州市江陵县楚江大道
118 号

(72) 发明人 周作才 张先森

(74) 专利代理机构 荆州市亚德专利事务所
42216

代理人 李杰

(51) Int. Cl.

A41D 13/00 (2006. 01)

A41D 27/18 (2006. 01)

A41D 27/00 (2006. 01)

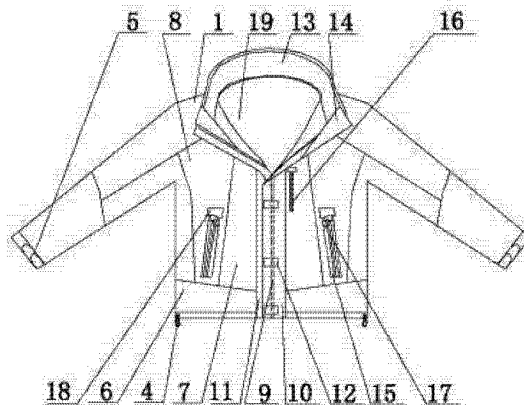
权利要求书 1 页 说明书 2 页 附图 1 页

(54) 实用新型名称

一种户外运动服装

(57) 摘要

本实用新型涉及一种户外运动服装,属户外运动服装技术领域。它由服装本体构成,服装本体包括外套层、保暖内胆层和防风帽,外套层的左前片和右前片之间通过拉链活动连接,左前片和右前片上分别缝制有左门襟扁和右门襟扁,衣领领面上缝制有茸毛层,衣领领角处缝制有防风贴;衣袋片上对称设置有斜插袋,斜插袋上设有袋口链,袋口上设有链头袋。该服装的下摆片、门襟片和衣袋片之间采用单止口缝制,突出了其线条,通过袋口上设置的链头袋,增加了美观性和实用性,解决了现有户外服装设计单一,美观性差,可供选择的范围小,达不到年轻人追求时尚、个性要求的问题,使其更符合在细节上的人性化设计,满足了年轻人追求时尚、个性的要求。



1. 一种户外运动服装,它由服装本体构成,服装本体包括采用防水面料制作的外套层(1)、透气保暖材质制成的保暖内胆层(19)和防风帽(2),外套层(1)的门襟内表面设置有连接链,保暖内胆层(19)通过连接链活动设置在外套层(1)内部,防风帽(2)固定缝制在外套层(1)的衣领领底面上,防风帽(2)上方的衣领领底上设置有帽袋(3),外套层(1)的衣摆内设置有松紧带(4),外套层(1)的袖口上设置有用于收紧袖口的袖口贴(5),其特征在于:外套层(1)的衣前片由左前片和右前片构成,左前片和右前片之间通过拉链(9)活动连接,拉链(9)两侧的左前片和右前片上分别缝制有左门襟扁(10)和右门襟扁(11),左门襟扁(10)和右门襟扁(11)之间通过其上间隔设置的魔术贴(12)活动粘接;衣领领面上缝制有茸毛层(13),拉链(9)一侧的衣领领角处缝制有防风贴(14);所述的左前片和右前片分别由下摆片(6)、门襟片(7)和衣袋片(8)构成,下摆片(6)、门襟片(7)和衣袋片(8)之间采用单止口缝制,衣袋片(8)上对称设置有斜插袋(15),其中一侧斜插袋(15)上方的门襟片(7)上设置有胸袋(16),斜插袋(15)和胸袋(16)的袋口上设置有袋口链(17),袋口链(17)上端的袋口上分别设置有链头袋(18)。

一种户外运动服装

技术领域

[0001] 本实用新型涉及一种户外运动服装,属户外运动服装技术领域。

背景技术

[0002] 户外运动是近几年才兴起的一项室外运动,具有很大的挑战性和刺激性,其涵盖野外露营、野炊、登山、攀岩、漂流、探险、滑雪等项目,越来越受到人们的喜爱,在参与的人群中年轻人显得尤为众多。户外运动除了对参与者自身体能有要求外,同时还需要参与者配备较好的户外服装以适应大自然恶劣的天气和复杂的地理环境。

[0003] 目前的户外服装大多很好地满足了对保暖、透气、防风、防水等的性能要求,但对服装款式和样式的设计比较单一,美观性差,一来可供选择的范围较小,二是达不到年轻人追求时尚、个性的要求,在另一方面,现有户外服装在细节设计上存有一定的不足,使得户外运动参与者在穿着时有着不适的感觉。

发明内容

[0004] 本实用新型的目的在于:提供一种设计新颖,穿着舒适,外形时尚美观,集保暖、透气、防雨等性能于一体的户外运动服装。

[0005] 本实用新型是通过如下的技术方案来实现上述目的的:

[0006] 一种户外运动服装,它由服装本体构成,服装本体包括采用防水面料制作的外套层、透气保暖材质制成的保暖内胆层和防风帽,外套层的门襟内表面设置有连接链,保暖内胆层通过连接链活动设置在外套层内部,防风帽固定缝制在外套层的衣领领底面上,防风帽上方的衣领领底上设置有帽袋,外套层的衣摆内设置有松紧带,外套层的袖口上设置有用于收紧袖口的袖口贴,其特征在于:外套层的衣前片由左前片和右前片构成,左前片和右前片之间通过拉链活动连接,拉链两侧的左前片和右前片上分别缝制有左门襟扁和右门襟扁,左门襟扁和右门襟扁之间通过其上间隔设置的魔术贴活动粘接;衣领领面上缝制有茸毛层,拉链一侧的衣领领角处缝制有防风贴;所述的左前片和右前片分别由下摆片、门襟片和衣袋片构成,下摆片、门襟片和衣袋片之间采用单止口缝制,衣袋片上对称设置有斜插袋,其中一侧斜插袋上方的门襟片上设置有胸袋,斜插袋和胸袋的袋口上设置有袋口链,袋口链上端的袋口上分别设置有链头袋。

[0007] 本实用新型的有益效果在于:

[0008] 该户外运动服装的外套层采用防水面料制作,以及保暖材质制成的保暖内胆层,可很好地起到防雨、保暖的效果。通过衣领上的防风贴,以及衣领领面上设置的茸毛层;在增加挡风性能的同时,可在拉链与穿着者之间形成一隔离层,避免穿着者皮肤与拉链直接接触所造成不适的感觉,使穿着者穿着更加舒适,通过衣前片上的左右门襟扁,在增加美观性的前提下,可形成对拉链的防护,有效防止冷风从拉链缝隙之间灌入。该户外运动服装左前片和右前片的下摆片、门襟片和衣袋片之间采用单止口缝制,以及袋口上设置的链头袋,突出了其分割线条,增加了美观性和实用性,使其更符合在细节上的人性化设计,满足了年

轻人追求时尚、个性的要求。

[0009] 附图说明：

[0010] 图 1 为户外运动服装的主视结构示意图；

[0011] 图 2 为户外运动服装的后视结构示意图。

[0012] 图中：1、外套层，2、防风帽，3、帽袋，4、松紧带，5、袖口贴，6、下摆片，7、门襟片，8、衣袋片，9、拉链，10、左门襟扁，11、右门襟扁，12、魔术贴，13、茸毛层，14、防风贴，15、斜插袋，16、胸袋，17、袋口链，18、链头袋，19、保暖内胆层。

[0013] 具体实施方式：

[0014] 该户外运动服装由服装本体构成，服装本体包括采用防水面料制作的外套层 1、透气保暖材质制成的保暖内胆层 19 和防风帽 2，外套层 1 的门襟内表面设置有连接链，保暖内胆层 19 通过连接链活动设置在外套层 1 内部，防风帽 2 固定缝制在外套层 1 的衣领领底面上，防风帽 2 上方的衣领领底上设置有帽袋 3，用于平时收藏防风帽 2 使用。外套层 1 的衣摆内设置有松紧带 4，用于收紧衣摆使用，防止冷风从衣摆灌入。外套层 1 的袖口上设置有用于收紧袖口的袖口贴 5。外套层 1 的衣前片由左前片和右前片构成，左前片和右前片分别由下摆片 6、门襟片 7 和衣袋片 8 构成，下摆片 6、门襟片 7 和衣袋片 8 之间采用单止口缝制，左前片和右前片之间通过拉链 9 活动连接，拉链 9 两侧的左前片和右前片上分别缝制有左门襟扁 10 和右门襟扁 11，左门襟扁 10 和右门襟扁 11 之间通过其上间隔设置的魔术贴 12 活动重叠粘接；衣领领面上缝制有茸毛层 13，拉链 9 一侧的衣领领角处缝制有防风贴 14；衣袋片 8 上对称设置有斜插袋 15，其中一侧斜插袋 15 上方的门襟片 7 上设置有胸袋 16，胸袋 16 可用于存放一些小型户外用品，方便拿取。斜插袋 15 和胸袋 16 的袋口上设置有袋口链 17，袋口链 17 采用防水拉链。袋口链 17 上端的袋口上分别设置有链头袋 18，用于增加美观性和收藏拉链头使用（参见附图 1—2）。

[0015] 该户外运动服装的外套层 1 采用防水面料制作，以及保暖材质制成的保暖内胆层 19，可很好地起到防雨、保暖的效果。衣领上的防风贴 14 和衣领领面上设置的茸毛层 13；在增加挡风性能的同时，可在拉链 9 与穿着者之间形成一隔离层，避免穿着者皮肤与拉链 9 直接接触所造成不适的感觉，使穿着者穿着更加舒适，通过衣前片上的左、右门襟扁，在增加美观性的前提下，可形成对拉链 9 的防护，有效防止冷风从拉链 9 缝隙之间灌入。下摆片 6、门襟片 7 和衣袋片 8 之间采用单止口缝制，以及袋口上设置的链头袋 18，突出了其线条，增加了美观性和实用性，使其更符合在细节上的人性化设计，满足了年轻人追求时尚、个性的要求。

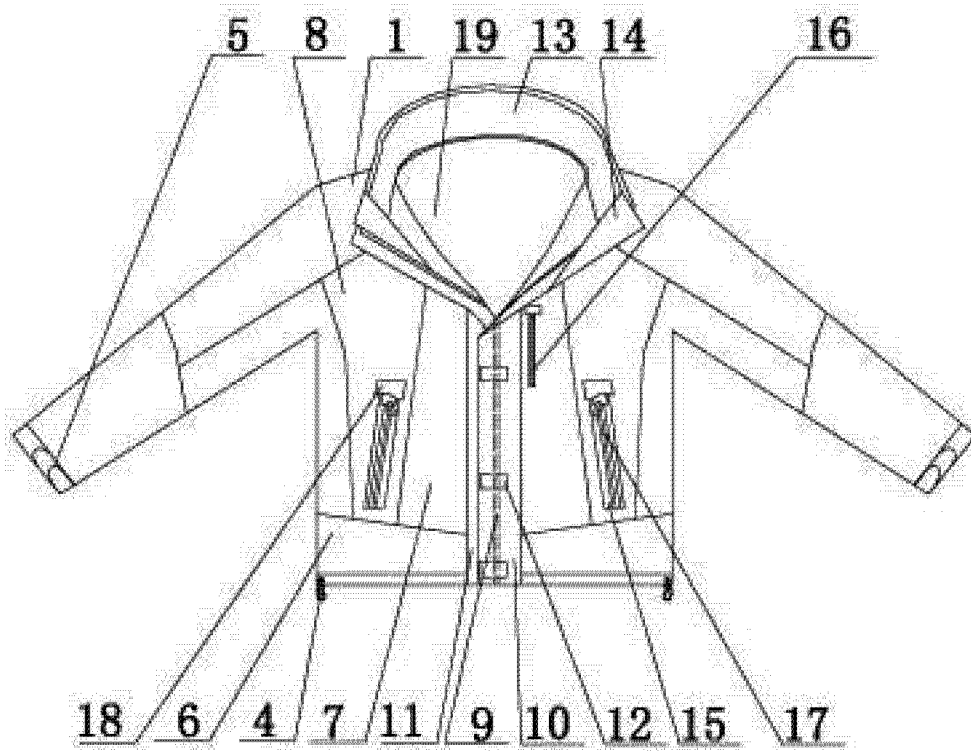


图 1

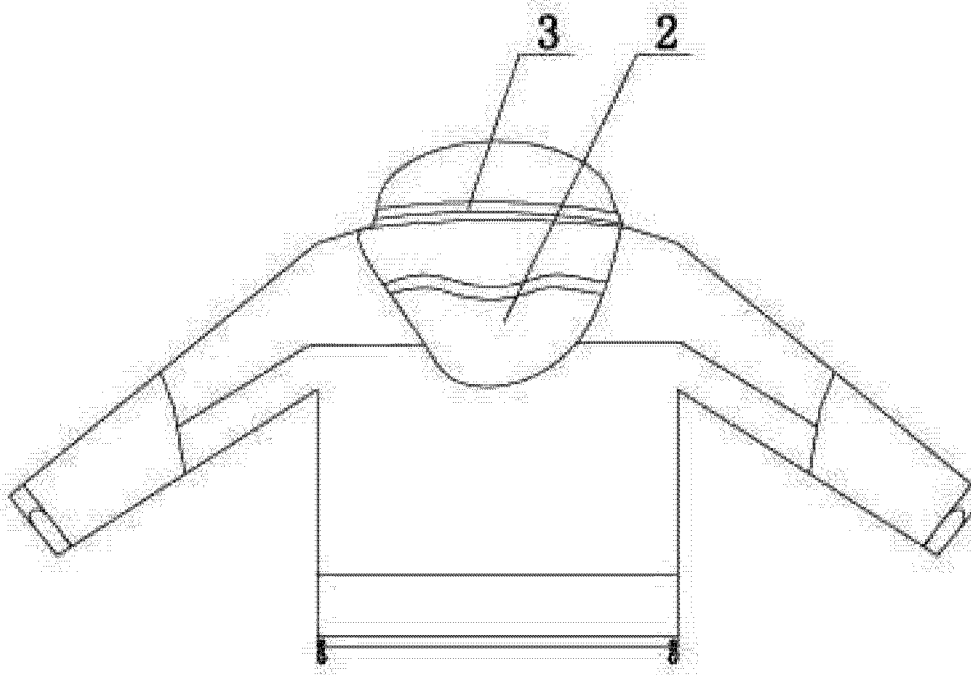


图 2