

(19) DANMARK



(12) FREMLÆGGELSESSKRIFT (11) 147169 B



DIREKTORATET FOR
PATENT- OG VAREMÆRKEVÆSENEN

(21) Patentansøgning nr.: 1894/77

(51) Int.Cl.⁹: G 08 B 13/24

(22) Indleveringsdag: 29 apr 1977

(41) Alm. tilgængelig: 15 sep 1978

(44) Fremlagt: 30 apr 1984

(86) International ansøgning nr.: -

(30) Prioritet: 14 mar 1977 US 777524

(71) Ansøger: GEORGE JAY *LICHTBLAU; Ridgefield, US.

(72) Opfinder: Samme.

(74) Fuldmægtig: Th. Ostenfeld Patentbureau A/S

(54) Elektronisk sikkerhedssystem med interferens-
detektering

LN 147169 B

Den foreliggende opfindelse angår et elektronisk sikkerhedssystem af den i den indledende del af krav 1 angivne type, der indeholder kredsløb til undertrykkelse af interferensfrekvenser forårsaget af et interfererende sendersignal.

I U.S.A. patentskrifterne nr. 3.810.147 og nr. 3.863.244 beskrives et elektronisk sikkerhedssystem til detektering af uberettiget fjernelse af genstande, som indeholder en mærkeindretning med en resonanskreds. Sådanne systemer gør brug af en sender, der tilvejebringer et gentagne gange afsøgt interval af frekvenser, som driver en antenne, der frembringer et afsøgt elektromagnetisk felt i en zone under overvågning. Et resonansmærke indeholder et kredsløb, som har en resonansfrekvens inden for det afsøgte frekvensbånd, og som af det påtrykte felt kan bringes til at give resonans ved kredsens karakteristiske frekvens, hvilket afføles af systemets modtagerdel og behandles til tilvejebringelse af en alarmindikation af et mærkes tilstedeværelse i overvågningszonen. Modtageren indeholder signalskelnende kredsløb indrettet til at skelne mellem et virkeligt mærke og fremmedsignaler, der fejlagtigt kunne detekteres som et mærke og derved forårsage en falsk alarm.

I nærheden af et sikkerhedssystem som det ovenfor omtalte forekommer der undertiden en interferenskilde, som systemet ikke har kunnet skelne fra et resonansmærkesignal. En interferenskilde af denne type er en sender med fast frekvens, som frembringer et signal, der er i takt med frekvensen for sikkerhedssystemets sender, hvorved der dannes et stødfrekvenssignal, som i hovedsagen virker på samme måde som et sandt mærkes signal på signalbehandlingskredse i kendte systemer. Som følge heraf kan det fremmedsignal, som frembringes af den med fast frekvens arbejdende sender, ikke fraskelnes, og en falsk alarm kan opstå.

Elektroniske sikkerhedssystemer af den aktuelle type er typisk anbragt i biblioteker eller detailforretninger og de netop omtalte interferenskilder med fast frekvens er især signaler fra radiosendere i kortbølgeområdet. Det indses umiddelbart, at sådanne forstyrrelser er hyppigt forekommende og skal håndteres effektivt. På den ene side må der ikke opstå et betragteligt antal falske reaktioner, hvilket som oftes vil sige alarmafgivelser, og på den anden side må der heller ikke opstå blokeringer af systemet i en sådan udstrækning, at man kan miste detekteringen af et antal af betydning af genstande eller varer, som uberettiget føres igennem sikkerhedssystemet.

Med det elektroniske sikkerhedssystem ifølge opfindelsen, der er ejendommeligt ved det i den kendetegnende del af krav 1 angivne, opnås en sådan effektiv håndtering af forstyrrelsessignaler med fast frekvens inden for det afsøgte frekvensbånd. Sikkerhedssystemet ifølge opfindelsen skelner således imellem signaler, som modtages fra en resonansmærkekreds, der indgår i sikkerhedssystemet, og et forstyrrelses- eller støjsignal, som frembringes af en sender med fast frekvens inden for det af sikkerhedssystemet afsøgte frekvensbånd. Når der optræder et sådant interfererende signal med fast frekvens, bevirker dette, at der opstår en stødtone eller et stødsignal i sikkerhedssystemets modtager og denne interferens detekteres separat og benyttes til at blokere sikkerhedssystemet i løbet af stødinterferensens varighed. Systemet ifølge opfindelsen er imidlertid kun blokeret i den umiddelbare nærhed af den forstyrrende frekvens og systemet forbliver aktivt inden for hele den resterende del af det afsøgte frekvensbånd, hvor der fortsat kan detekteres resonansmærkekredse. Med andre ord bevarer systemet ifølge opfindelsen den fulde følsomhed uanset forstyrrelsens eller støjens tilstedeværelse, med mindre forstyrrelsens frekvens og resonansmærkekredsfrekvensen er sammenfaldende.

Det interferenssignal, som frembringes ved interferens mellem en forstyrrende sender og systemets sender, indeholder frekvenskomponenter, som strækker sig fra omkring nul frekvens og op til i det mindste to gange det interfererende signals frekvens, hvorimod resonansmærkets frekvenskomponenter ikke strækker sig så højt på grund af den nødvendigvis begrænsede Q-værdi for mærkekredsen. I en udførelsesform, der er angivet i krav 3, er der tilvejebragt et højpasfilter med en grænsefrekvens, som er tilstrækkelig høj til i det væsentlige at blokere samtlige af resonansmærket frembragte frekvenskomponenter, mens de af interferensprocessen dannede frekvenskomponenter slippes igennem. Dette højpasfilter er koblet til sikkerhedssystemets detektor for at modtage udgangssignaler herfra og med henblik på at tilvejebringe et signal til blokering af alarmer som reaktion på en interferenstilstand og i løbet af dennes varighed.

I det følgende skal opfindelsen beskrives nærmere under henvisning til tegningen, hvor

figur 1 er et blokdiagram over et elektronisk sikkerhedssystem, hvori der gøres brug af opfindelsen, og

figurerne 2A og 2B diagrammer over frekvensspektret for et interferensfrekvenssignal henholdsvis et resonansmærkesignal.

I figur 1 vises et elektronisk sikkerhedssystem, som indeholder en sender 10 koblet til en antenne 12, som er indrettet til at frembringe et elektromagnetisk felt inden for et forudbestemt område, som skal kontrolleres. Dette elektromagnetiske felt afsøges gentagne gange over et bestemt frekvensinterval. En modtagerantenne 14 i det overvågede område modtager energi, som er magnetisk koblet fra antennen 12, og denne energi kobles til et radiofrekvensindgangstrin 16 indeholdende et RF båndpasfilter samt en RF forstærker. Udgangssignalet fra trinnet 16 føres til en detektor 18, hvis udgang er koblet til et højpasfilter 20, som kun lader signalspektrets mere højfrekvente del passere. Udgangssignalet fra filteret 20 føres til et lavpasfilter 22, som tjener til at fraskille bærefrekvenskomponenterne samt højfrekvent støj. Udgangssignalet fra filteret 22 føres til en signalbehandlingsenhed 24, der indeholder støjafvisende kredsløb, der tjener til at skelne mellem tilsigtede signaler og støj samt til at give et udgangssignal, som repræsenterer tilstedeværelsen af en resonansmærkekreds 15 i det overvågede område. Sådanne udgangssignaler føres til en alarm 26 eller et andet udnyttelsesapparat for at markere en sporing af et resonansmærke i det kontrollerede område. Det netop beskrevne system er kendt fra de ovenfor anførte U.S.A. patentskrifter og tjener til at spore eller afsløre et mærkes tilstedeværelse i et overvåget område samt til at afgive en alarmindikation af dette.

En interfererende eller forstyrrende sender 28 med en tilhørende antenne 29, som er anbragt i nærheden af sikkerhedssystemet, frembringer en bærebølge med fast frekvens inden for senderens 10 afsøgte frekvensområde og kan danne resonans med signalet fra senderen 10, når denne passerer gennem senderens 28 frekvens. Ifølge den foreliggende opfindelse kan de interferenssignaler, som forårsages af den forstyrrende sender 28, gøres uvirksomme for at hindre en falsk alarm, når sådanne forstyrrende signaler forekommer. Udgangssignalerne fra detektoren 18 påtrykkes et højpasfilter 30, som har en tilstrækkelig høj grænsefrekvens til i hovedsagen at blokere for alle frekvenskomponenter, der frembringes af resonansmærkekredsen 15, men som lader de af interferensen mellem signalerne fra senderen 10 og den forstyrrende sender 28 frembragte frekvenskomponenter passere.

Udgangssignalet fra filteret 30, som repræsenterer stødtoneinterferensen, kobles gennem en videoforstærker 32 til en tærskeldetektor 34. Denne tærskeldetektor indeholder en referencetærskel, som fastlægger et signalniveau, under hvilket intet blokeringsignal frembringes eller er nødvendigt på grund af de små interferenssignale niveauer. Når signalerne fra videoforstærkeren 32 overstiger tærskelniveauet, tilvejebringer tærskeldetektoren 34 et signal, som føres til en multivibrator 36, der frembringer en blokeringsimpuls af fast varighed, og denne varighed svarer til varigheden af det stødfrekvenssignal, som frembringes af interferensen mellem den forstyrrende senders 28 faste frekvenssignal og det afsøgte frekvenssignal fra senderen 10. Blokeringsimpulsen afgives til signalbehandlingskredsen 24 med henblik på at hindre en alarmaktivering, når en sådan blokeringsimpuls er til stede. Systemet er således hindret i at frembringe en falsk alarm under interferenstilstandens varighed.

Frekvensspektret for interferensen er afbildet i figur 2A og har en i hovedsagen ensartet amplitude over et bredt frekvensinterval, der strækker sig fra nul og op til mindst to gange bærefrekvensen for den forstyrrende sender 28. Det frekvensspektrum, som frembringes af mærkeenhedens 15 resonans, er illustreret i figur 2B og strækker sig fra modulationsfrekvensen f_m , og amplituden aftager med tiltagende frekvens, idet de højeste frekvenskomponenter i mærkeenhedens spektrum er meget mindre end de højeste frekvenskomponenter, som er til stede i det i figur 2A viste interfererende frekvensspektrum. Højpasfilteret 30 har en grænsefrekvens, over hvilken der ikke findes frekvenskomponenter af betydning hidrørende fra mærkekredsen. I den viste udførelsesform har mærkekredsen en højfrekvensgrænse på 10 kHz, og grænsefrekvensen for filteret 30 er 17 kHz, således at filteret blokerer i hovedsagen alle signaler, som frembringes af mærkekredsen, mens frekvenskomponenter, som frembringes af den forstyrrende interferens, slipper igennem.

Bearbejdningen af blokeringsimpulsen fra multivibratoren 36 med henblik på at hindre aktivering af alarmen 26 kan udføres ved hjælp af velkendte kredsløb, som i det typiske tilfælde vil indeholde en portkreds indrettet til at hindre tilførsel af et aktiveringssignal til alarmen 26, når blokeringsimpulsen er til stede. Det må bemærkes, at det fra højpasfilteret 30 opnåede blokeringsignal kan frembringes ved hjælp af andre kredsløb end det viste. Fortrinsvis, men ikke nødvendigvis, bør blokeringssignalet være af konstant varighed for at nedbringe de virkninger, som forårsages af blokeringssignalkanalens båndbredde til et minimum.

PATENTKRAV

1. Elektronisk sikkerhedssystem med en sender (10) til frembringelse af et elektromagnetisk felt med en varierende frekvens, der periodisk afsøger igennem et forudbestemt frekvensbånd, en resonansmærkekreds (15) med en resonansfrekvens inden for det afsøgte frekvensbånd samt modtagerorganer (16, 18, 20, 22, 24, 26), som har detektororganer (18) til detektering af resonans mellem mærkekredsen (15) og det elektromagnetiske felt, indikeringsorganer (20, 22, 24, 26), som er indrettet til under indvirkning af detektororganets udgangssignal at frembringe en indikation af forekomsten af en sådan resonans mellem mærkekredsen og det elektromagnetiske felt, og en interferensundertrykningskreds (30, 32, 34, 36) til at skelne mellem et af mærkekredsen forårsaget udgangssignal og et i detektororganets udgang eventuelt optrædende forstyrrelsessignal, som er i stand til at virksomgøre indikeringsorganerne, KENDETEGNET ved, AT interferensundertrykningskredsen (30, 32, 34, 36) har interferensfrekvensdetekteringsorganer (30, 32, 34), som er indrettet til, under indvirkning af udgangssignalet fra modtagerorganets (16, 18, 20, 22, 24, 26) detektororgan (18), at detektere interferensfrekvenser, som optræder inden for det afsøgte frekvensbånd i løbet af en lille del af afsøgningsperioden og er forårsaget af interferens mellem den afsøgende senderfrekvens og en af en forstyrrende sender (28) frembragt, fast frekvens inden for det afsøgte frekvensbånd, samt interferensindikeringsorganer (36) indrettet til, udelukkende når en sådan interferensdetektering optræder, at tilvejebringe en udgangssignalindikation af interferensens forekomst.

2. Sikkerhedssystem ifølge krav 1, KENDETEGNET ved, AT interferensindikeringsorganet (36) er indrettet til med sin udgangssignalindikering at påvirke alarmindikeringsorganerne (20, 22, 24, 26) for at blokere disses alarmindikering.

3. Sikkerhedssystem ifølge krav 1 eller 2, KENDETEGNET ved, AT interferensfrekvensdetekteringsorganerne (30, 32, 34) indeholder et højpasfilter (30) med en grænsefrekvens, som er tilstrækkelig høj til at blokere for i hovedsagen alle frekvenskomponenter, som frembringes af mærkekredsen (15), mens frekvenskomponenter, der

frembringes gennem interferensen, slippes igennem.

4. Sikkerhedssystem ifølge krav 3, KENDETEGNET ved, AT interferensfrekvensdetekteringsorganerne (30, 32, 34) omfatter et tærskelorgan (34), som er indrettet til at frembringe et blokerings-signal under indvirkning af et signal fra højpasfilterorganet (30), som overstiger et forudbestemt tærskelniveau.

5. Sikkerhedssystem ifølge krav 4, KENDETEGNET ved, AT interferensindikeringsorganet (36) er indrettet til at modtage blokerings-signalet fra tærskelorganet (34) og til at frembringe en blokeringsimpuls med en fast varighed, der modsvarer varigheden af interferenssignalet.

Fremdragne publikationer:

US patent nr. 3868669.

FIG. 1

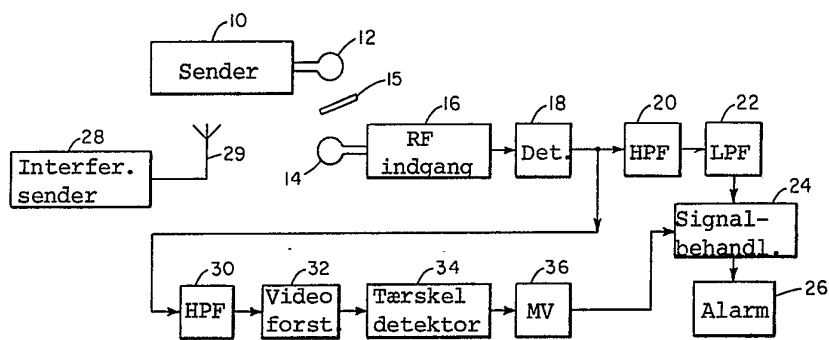


FIG. 2A

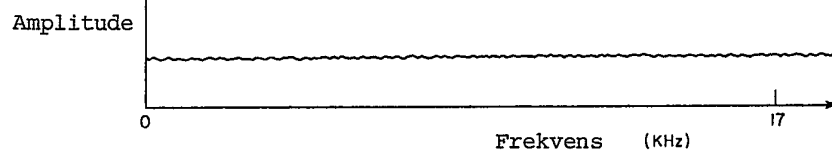


FIG. 2B

