



(12) 实用新型专利

(10) 授权公告号 CN 202376352 U

(45) 授权公告日 2012. 08. 15

(21) 申请号 201120524568. 5

(22) 申请日 2011. 12. 15

(73) 专利权人 朱萍

地址 156300 黑龙江省佳木斯市富锦市欣源街 88 号建三江人民医院

(72) 发明人 朱萍

(51) Int. Cl.

A61G 7/05(2006. 01)

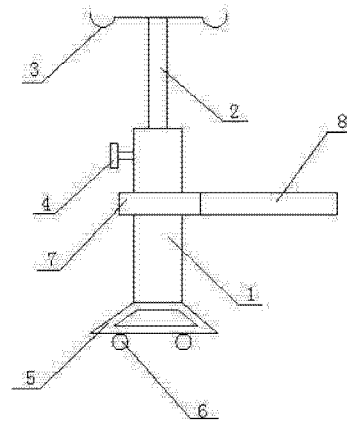
权利要求书 1 页 说明书 1 页 附图 2 页

(54) 实用新型名称

妇产科用护理台

(57) 摘要

本实用新型提供一种妇产科用护理台,由套筒、支撑杆、输液架、紧固螺栓、支撑架、滚轮、旋转台和护理台组成,套筒内套有支撑杆,支撑杆顶端与输液架连接,套筒上设置有紧固螺栓,套筒上设置有旋转台,套筒底端与支撑架连接,支撑架上设置有滚轮,旋转台与护理台连接,护理台呈扇形,护理台由药品台、食品台和读书台组成。本实用新型的护理台面高度可调,可用餐,放置物品,读书,使用拆卸都很方便,并且输液架可以缩入套筒中,整个护理台可收放,便于存放。



1. 一种妇产科用护理台,由套筒、支撑杆、输液架、紧固螺栓、支撑架、滚轮、旋转台和护理台组成,其特征在于:套筒内套有支撑杆,支撑杆顶端与输液架连接,套筒上设置有紧固螺栓,套筒上设置有旋转台,套筒底端与支撑架连接,支撑架上设置有滚轮,旋转台与护理台连接,护理台呈扇形,护理台由药品台、食品台和读书台组成。

妇产科用护理台

技术领域

[0001] 本实用新型涉及一种妇产科用护理用具,尤其涉及一种妇产科用护理台。

背景技术

[0002] 目前,妇产科医疗、康复机构中,都缺乏一种方便、实用的护理设施,以解决卧床时置放物品,用餐饮食,阅读写作之用,一般病房只配备一个床头柜,对个别病员则临时搭板使用,部分医院备有跨在病床两边的移动式落地台,但使用很不方便,占用空间。

实用新型内容

[0003] 为解决上述不足,本实用新型的目的在于提供一种妇产科用护理台。

[0004] 本实用新型是这样实现的:一种妇产科用护理台,由套筒、支撑杆、输液架、紧固螺栓、支撑架、滚轮、旋转台和护理台组成,套筒内套有支撑杆,支撑杆顶端与输液架连接,套筒上设置有紧固螺栓,套筒上设置有旋转台,套筒底端与支撑架连接,支撑架上设置有滚轮,旋转台与护理台连接,护理台呈扇形,护理台由药品台、食品台和读书台组成。

[0005] 本实用新型的护理台面高度可调,可用餐,放置物品,读书,使用拆卸都很方便,并且输液架可以缩入套筒中,整个护理台可收放,便于存放。

附图说明

[0006] 图1为本实用新型的结构示意图;

[0007] 图2为护理台的结构示意图,其中:1、套筒,2、支撑杆,3、输液架,4、紧固螺栓,5、支撑架,6、滚轮,7、旋转台,8、护理台,9、药品台,10、食品台,11、读书台。

具体实施方式

[0008] 下面结合附图对本实用新型作进一步说明。

[0009] 如附图所示,一种妇产科用护理台,由套筒、支撑杆、输液架、紧固螺栓、支撑架、滚轮、旋转台和护理台组成,套筒内套有支撑杆,支撑杆顶端与输液架连接,套筒上设置有紧固螺栓,套筒上设置有旋转台,套筒底端与支撑架连接,支撑架上设置有滚轮,旋转台与护理台连接,护理台呈扇形,护理台由药品台、食品台和读书台组成。

[0010] 本实用新型的护理台面高度可调,可用餐,放置物品,读书,使用拆卸都很方便,并且输液架可以缩入套筒中,整个护理台可收放,便于存放。

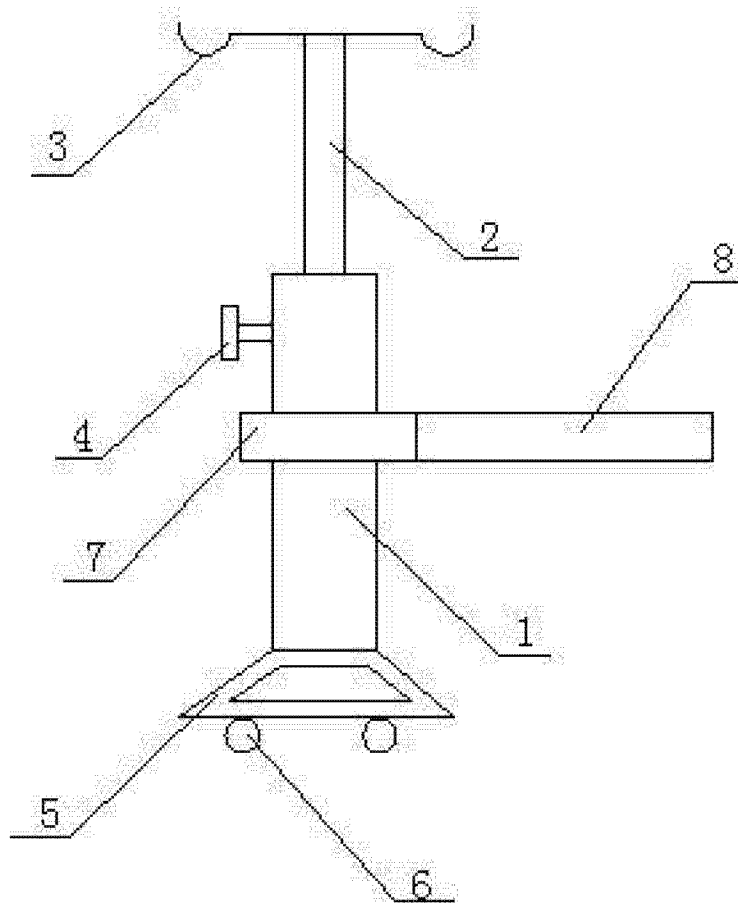


图 1

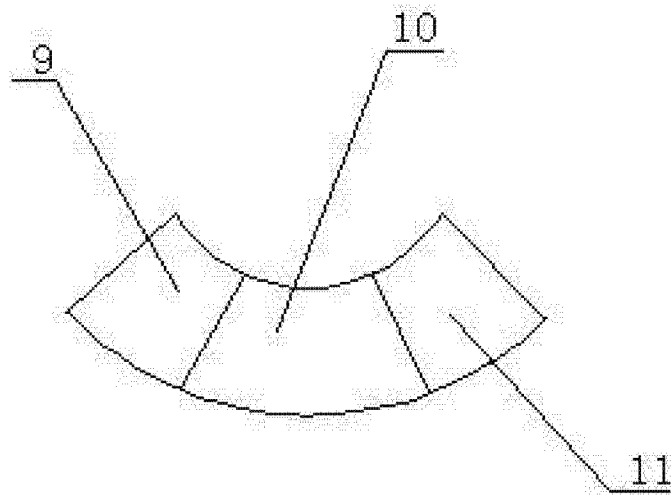


图 2