



(12) 实用新型专利

(10) 授权公告号 CN 204742691 U

(45) 授权公告日 2015. 11. 11

(21) 申请号 201520268401. 5

(22) 申请日 2015. 04. 29

(73) 专利权人 谢倩

地址 430205 湖北省武汉市东湖新技术开发区高新二路 129 号(湖北第二师范学院)

(72) 发明人 谢倩

(51) Int. Cl.

A41D 13/08(2006. 01)

H04M 1/11(2006. 01)

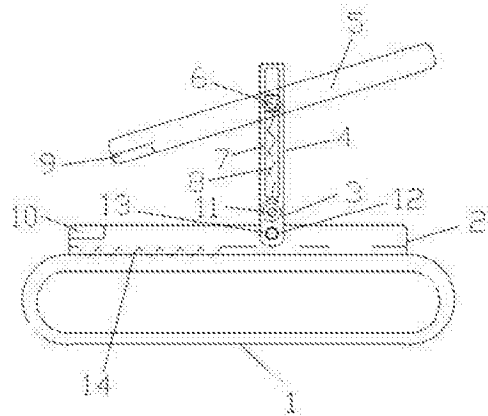
权利要求书1页 说明书2页 附图2页

(54) 实用新型名称

一种带手机支架的护腕

(57) 摘要

本实用新型公开了一种带手机支架的护腕，该护腕包括本体、设置于该本体上的基座，该基座上方设有固定架，该固定架上设有一端与该固定架可转动连接的支撑支架，该护腕还包括用于放置手机的手机支架，该手机支架侧边设有与该支撑支架可转动且可滑动连接的第一转轴，该支撑支架上设有与该第一转轴配合的滑槽，该第一转轴可在该滑槽内滑动并转动，该第一转轴与该滑槽底部之间设有弹簧，该手机支架上设有第一磁性元件，该基座上设有与该第一磁性元件相互吸引的第二磁性元件。使用时，将手机放置于手机支架内，然后固定于护腕上。通过将手机固定在护腕上可避免运动过程中手机被无意损坏。



1. 一种带手机支架的护腕,其特征在于,所述护腕包括本体、设置于所述本体上的基座,所述基座上方设有固定架,所述固定架上设有一端与所述固定架可转动连接的支撑支架,所述护腕还包括用于放置手机的手机支架,所述手机支架侧边设有与所述支撑支架可转动且可滑动连接的第一转轴,所述支撑支架上设有与所述第一转轴配合的滑槽,所述第一转轴可在所述滑槽内滑动并转动,所述第一转轴与所述滑槽底部之间设有弹簧,所述手机支架上设有第一磁性元件,所述基座上设有与所述第一磁性元件相互吸引的第二磁性元件。

2. 根据权利要求1所述的带手机支架的护腕,其特征在于,所述手机支架上设有收纳手机的收纳槽。

3. 根据权利要求1所述的带手机支架的护腕,其特征在于,所述固定架上设有第一转动孔,所述支撑支架上设有与所述第一转动孔配合的第二转轴。

4. 根据权利要求3所述的带手机支架的护腕,其特征在于,所述支撑支架上位于所述第二转轴下方设有固定孔,所述基座内设有从所述基座外伸入至基座内并可插入至所述固定块内的插销。

5. 根据权利要求1所述的带手机支架的护腕,其特征在于,所述支撑支架上设有与所述第二磁性元件相互吸引的第三磁性元件。

6. 根据权利要求1所述的带手机支架的护腕,其特征在于,所述基座上还设有供手机端部抵止的凹槽。

一种带手机支架的护腕

技术领域

[0001] 本实用新型涉及手机配套设备领域,更具体地说,涉及一种带手机支架的护腕。

背景技术

[0002] 在户外运行时,为便于随时与他人进行练习,一般都会随身携带手机,但户外运动时由于动作激烈往往容易导致手机从口袋中脱出,或因为其他意外而导致手机被划伤,给用户带来损失。

实用新型内容

[0003] 本实用新型要解决的技术问题在于,针对现有技术的上述缺陷,提供一种带手机支架的护腕。

[0004] 本实用新型解决其技术问题所采用的技术方案是:构造一种带手机支架的护腕,该护腕包括本体、设置于该本体上的基座,该基座上方设有固定架,该固定架上设有一端与该固定架可转动连接的支撑支架,该护腕还包括用于放置手机的手机支架,该手机支架侧边设有与该支撑支架可转动且可滑动连接的第一转轴,该支撑支架上设有与该第一转轴配合的滑槽,该第一转轴可在该滑槽内滑动并转动,该第一转轴与该滑槽底部之间设有弹簧,该手机支架上设有第一磁性元件,该基座上设有与该第一磁性元件相互吸引的第二磁性元件。

[0005] 在本实用新型所述的带手机支架的护腕中,该手机支架上设有收纳手机的收纳槽。

[0006] 在本实用新型所述的带手机支架的护腕中,该固定架上设有第一转动孔,该支撑支架上设有与该第一转动孔配合的第二转轴。

[0007] 在本实用新型所述的带手机支架的护腕中,该支撑支架上位于该第二转轴下方设有固定孔,该基座内设有从该基座外伸入至基座内并可插入至该固定块内的插销。

[0008] 在本实用新型所述的带手机支架的护腕中,该支撑支架上设有与该第二磁性元件相互吸引的第三磁性元件。

[0009] 在本实用新型所述的带手机支架的护腕中,该基座上还设有供手机端部抵止的凹槽。

[0010] 实施本实用新型的带手机支架的护腕,具有以下有益效果:使用本实用新型的护腕时,将手机放置于手机支架内,然后下压手机支架直至第一转轴至滑槽底部,然后将支撑支架转动至于基座平行接触位置处,手机支架与基座接触,并在第一磁性元件和第二磁性元件的磁力作用下将手机固定于护腕上。通过将手机固定在护腕上可避免运动过程中手机被无意损坏。

附图说明

[0011] 下面将结合附图及实施例对本实用新型作进一步说明,附图中:

[0012] 图 1 是本实用新型护腕展开的结构示意图；

[0013] 图 2 是本实用新型护腕收拢的结构示意图；

[0014] 图 3 是本实用新型护腕侧面的结构示意图。

具体实施方式

[0015] 为使本实用新型的目的、技术方案和优点更加清楚，下面将结合附图对本实用新型实施方式作进一步地详细描述。

[0016] 如图 1、2、3 所示，在本实用新型的带手机支架的护腕第一实施例中，该护腕包括本体 1、设置于该本体 1 上的基座 2，该基座 2 上方设有固定架 3，该固定架 3 上设有一端与该固定架 3 可转动连接的支撑支架 4，该护腕还包括用于放置手机的手机支架 5，该手机支架 5 侧边设有与该支撑支架 4 可转动且可滑动连接的第一转轴 6，该支撑支架 4 上设有与该第一转轴 6 配合的滑槽 7，该第一转轴 6 可在该滑槽 7 内滑动并转动，该第一转轴 6 与该滑槽 7 底部之间设有弹簧 8，该手机支架 5 上设有第一磁性元件 9，该基座 2 上设有与该第一磁性元件 9 相互吸引的第二磁性元件 10。

[0017] 使用本实用新型的护腕时，将手机放置于手机支架 5 内，然后下压手机支架 5 直至第一转轴 6 至滑槽 7 底部，然后将支撑支架 4 转动至于基座 2 平行接触位置处，手机支架 5 与基座 2 接触，并在第一磁性元件 9 和第二磁性元件 10 的磁力作用下将手机固定于护腕上。通过将手机固定在护腕上可避免运动过程中手机被无意损坏。

[0018] 进一步的，该手机支架 5 上设有收纳手机的收纳槽。

[0019] 进一步的，该固定架 3 上设有第一转动孔，该支撑支架 4 上设有与该第一转动孔配合的第二转轴 11。

[0020] 进一步的，该支撑支架 4 上位于该第二转轴 11 下方设有固定孔 12，该基座 2 内设有从该基座 2 外伸入至基座 2 内并可插入至该固定块内的插销 13。

[0021] 进一步的，该支撑支架 4 上设有与该第二磁性元件 10 相互吸引的第三磁性元件。

[0022] 进一步的，该基座 2 上还设有供手机端部抵止的凹槽 14。

[0023] 以上所述仅为本实用新型的实施例，并非因此限制本实用新型的专利范围，凡是利用本实用新型说明书及附图内容所作的等效结构或等效流程变换，或直接或间接运用在其他相关的技术领域，均同理包括在本实用新型的专利保护范围内。

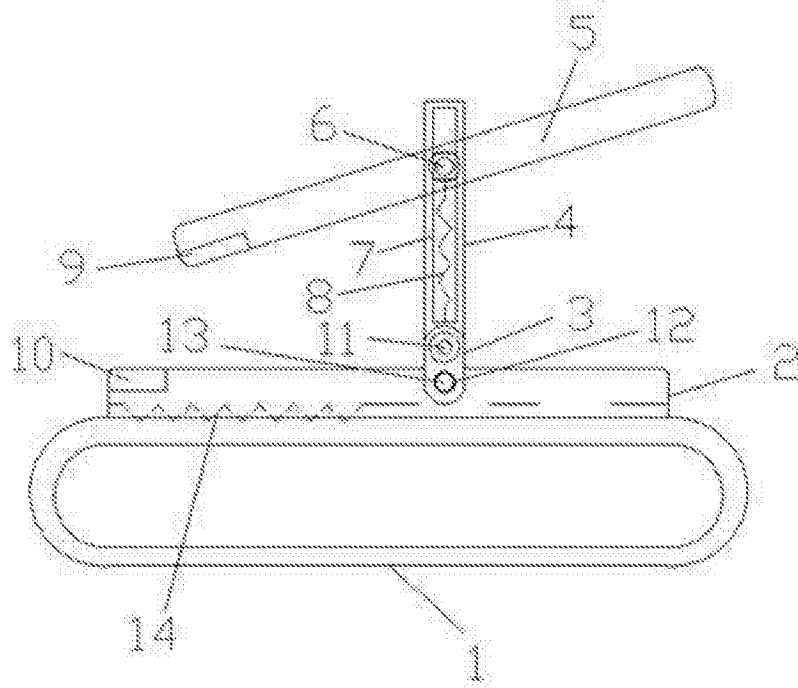


图 1

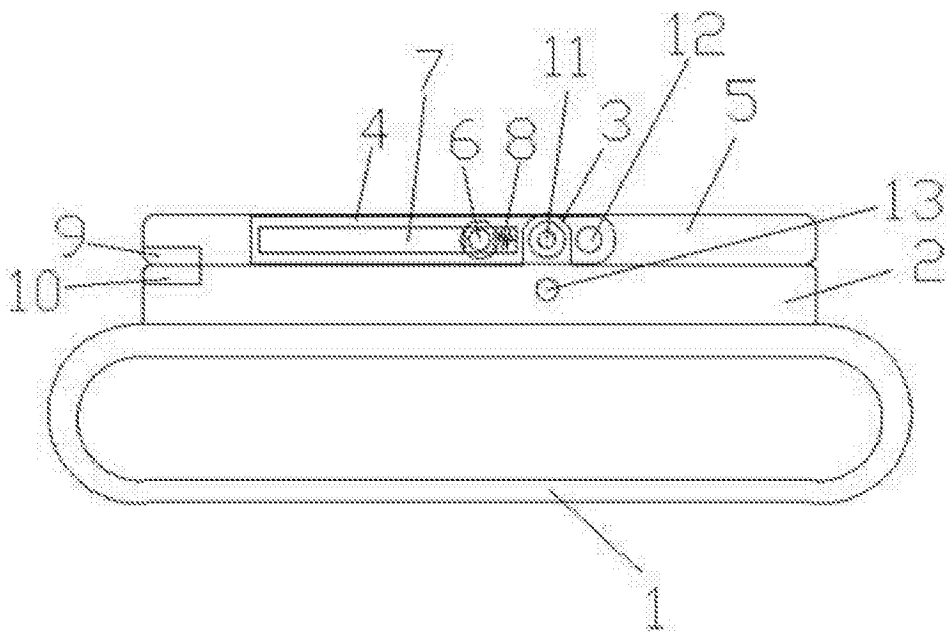


图 2

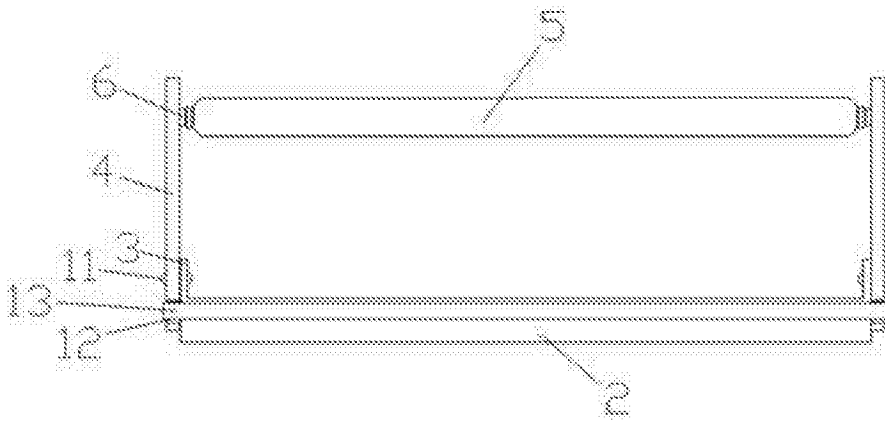


图 3