



(12)发明专利

(10)授权公告号 CN 105645520 B

(45)授权公告日 2018.04.17

(21)申请号 201610026580.0

(22)申请日 2016.01.17

(65)同一申请的已公布的文献号

申请公布号 CN 105645520 A

(43)申请公布日 2016.06.08

(73)专利权人 佛山市顺德区杰润五金塑料有限公司

地址 528305 广东省佛山市顺德区容桂小
黄圃居委会高新区(容桂)建业中路9
号首层之三

(72)发明人 冼嘉杰

(74)专利代理机构 深圳市汉唐知识产权代理有
限公司 44399

代理人 彭益宏

(51)Int.Cl.

G02F 1/44(2006.01)

G02F 9/02(2006.01)

(56)对比文件

CN 205294920 U,2016.06.08,

CN 201942574 U,2011.08.24,

CN 105084571 A,2015.11.25,

CN 204454666 U,2015.07.08,

审查员 邹卫兵

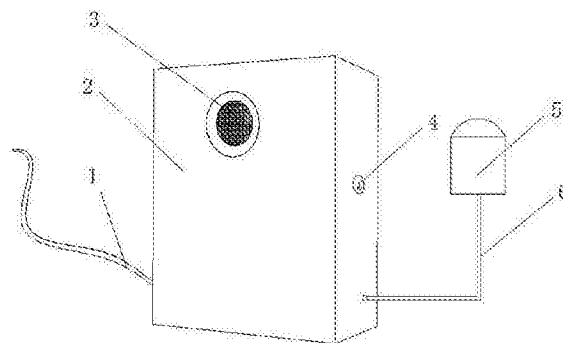
权利要求书1页 说明书3页 附图1页

(54)发明名称

一种家用净水机

(57)摘要

本发明公开了一种新型家用净水机,包括净水机机体、饮用水水箱、反渗透膜过滤层、进水口和隔板,所述净水机机体底部固定连接饮用水水箱,所述饮用水水箱顶部设有口感调节过滤层,所述口感调节过滤层和反渗透膜过滤层通过水流通道相连,所述反渗透膜过滤层和活性炭过滤层通过水流通道相连,所述活性炭过滤层和隔板通过双向开关相连。本发明通过进水口将水注入到水箱,水流通过超滤膜过滤层,除去水中泥沙、铁锈、胶体、病毒细菌等有害物质,进入到生活用水水箱,用来洗刷做饭,作为日常用水,打开双向开关,水流进入活性炭过滤层,通过反渗透膜过滤层和口感调节过滤层,除去颜色、异味、余氯等,改善水的口感。



1. 一种家用净水机,包括净水机机体(2)、饮用水水箱(7)、反渗透膜过滤层(9)、进水口(17)和隔板(25),其特征在于:所述净水机机体(2)底部固定连接饮用水水箱(7),所述饮用水水箱(7)顶部设有口感调节过滤层(8),所述口感调节过滤层(8)和反渗透膜过滤层(9)通过水流通道(10)相连,所述反渗透膜过滤层(9)和活性炭过滤层(11)通过水流通道(10)相连,所述活性炭过滤层(11)和隔板(25)通过双向开关(24)相连,所述隔板(25)顶部固定连接生活用水水箱(12),所述生活用水水箱(12)顶部设有超滤膜过滤层(13),所述超滤膜过滤层(13)一侧设有挡板(19),所述挡板(19)一侧设有拉手(20),所述超滤膜过滤层(13)顶部设有水箱(18);

所述净水机机体(2)设有显示屏(3),所述净水机机体(2)一侧电性连接电源导线(1),所述净水机机体(2)另一侧设有电源开关(4);

所述饮用水水箱(7)一侧固定连接出水口(23),所述出水口(23)内部设有活性炭过滤网(22),所述出水口(23)顶部设有阀门(21)。

2. 根据权利要求1所述的一种家用净水机,其特征在于:所述生活用水水箱(12)一侧固定连接出水口(23),所述出水口(23)内部设有活性炭过滤网(22),所述出水口(23)顶部设有阀门(21)。

3. 根据权利要求1所述的一种家用净水机,其特征在于:所述进水口(17)顶部设有盖板(16),所述进水口(17)内部设有过滤层(15),所述进水口(17)和水箱(18)通过进水管(14)相连。

4. 根据权利要求1所述的一种家用净水机,其特征在于:所述饮用水水箱(7)一侧固定连接水流导管(6),所述水流导管(6)顶部固定连接压力箱(5),所述压力箱(5)内部设有压力感应器(26)。

一种家用净水机

技术领域

[0001] 本发明涉及一净水设备,特别涉及一种新型家用净水机。

背景技术

[0002] 目前,城市已经普遍使用自来水,农村也在逐渐的普及化,自来水通常使用氯气进行消毒,但是氯气杀毒后,还有大量有害物质残留,如泥沙、铁锈、胶体等,而且氯气通过后,会有残留的氯气溶于水中,这些有害物质都会对人体产生危害,对于儿童来说,没有危害意识,图方便,直接饮用自来水,长时间积累,对体会产生无法挽回的伤害。为此,我们提出一种新型家用净水机。

发明内容

[0003] 本发明的主要目的在于提供一种新型家用净水机,通过进水口将水注入到水箱,水流通过超滤膜过滤层,除去水中泥沙、铁锈、胶体、病毒细菌等有害物质,进入到生活用水水箱,用来洗刷做饭,作为日常用水,打开双向开关,水流进入活性炭过滤层,通过反渗透膜过滤层和口感调节过滤层,除去颜色、异味、余氯等,改善水的口感,到达饮用水水箱,作为直接饮用水,饮用水水箱连接压力箱,压力箱内部设有压力感应器,根据显示的压力大小,判断饮用水的多少,可以有效解决背景技术中的问题。

[0004] 为实现上述目的,本发明采取的技术方案为:

[0005] 一种新型家用净水机,包括净水机机体、饮用水水箱、反渗透膜过滤层、进水口和隔板,所述净水机机体底部固定连接饮用水水箱,所述饮用水水箱顶部设有口感调节过滤层,所述口感调节过滤层和反渗透膜过滤层通过水流通道相连,所述反渗透膜过滤层和活性炭过滤层通过水流通道相连,所述活性炭过滤层和隔板通过双向开关相连,所述隔板顶部固定连接生活用水水箱,所述生活用水水箱顶部设有超滤膜过滤层,所述超滤膜过滤层一侧设有挡板,所述挡板一侧设有拉手,所述超滤膜过滤层顶部设有水箱。

[0006] 进一步地,所述净水机机体设有显示屏,所述净水机机体一侧电性连接电源导线,所述净水机机体另一侧设有电源开关。

[0007] 进一步地,所述饮用水水箱一侧固定连接出水口,所述出水口内部设有活性炭过滤网,所述出水口顶部设有阀门。

[0008] 进一步地,所述生活用水水箱一侧固定连接出水口,所述出水口内部设有活性炭过滤网,所述出水口顶部设有阀门。

[0009] 进一步地,所述进水口顶部设有盖板,所述进水口内部设有过滤层,所述进水口和水箱通过进水管相连。

[0010] 进一步地,所述饮用水水箱一侧固定连接水流导管,所述水流导管顶部固定连接压力箱,所述压力箱内部设有压力感应器。

[0011] 与现有技术相比,本发明具有如下有益效果:通过进水口将水注入到水箱,水流通过超滤膜过滤层,除去水中泥沙、铁锈、胶体、病毒细菌等有害物质,进入到生活用水水箱,

用来洗刷做饭,作为日常用水,打开双向开关,水流进入活性炭过滤层,通过反渗透膜过滤层和口感调节过滤层,除去颜色、异味、余氯等,改善水的口感,到达饮用水水箱,作为直接饮用水,饮用水水箱连接压力箱,压力箱内部设有压力感应器,根据显示的压力大小,判断饮用水的多少,本产品结构简答,操作简单,实用范围广,易于制造。

附图说明

[0012] 图1为本发明一种新型家用净水机的整体结构示意图。

[0013] 图2为本发明一种新型家用净水机的内部结构示意图。

[0014] 图中:1、电源导线;2、净水机机体;3、显示屏;4、电源开关;5、压力箱;6、水流导管;7、饮用水水箱;8、口感调节过滤层;9、反渗透膜过滤层;10、水流通通道;11、活性炭过滤层;12、生活用水水箱;13、超滤膜过滤层;14、进水管;15、过滤层;16、盖板;17、进水口;18、水箱;19、挡板;20、拉手;21、阀门;22、活性炭过滤网;23、出水口;24、双向开关;25、隔板;26、压力感应器。

具体实施方式

[0015] 为使本发明实现的技术手段、创作特征、达成目的与功效易于明白了解,下面结合具体实施方式,进一步阐述本发明。

[0016] 如图1-2所示,一种新型家用净水机,包括净水机机体2、饮用水水箱7、反渗透膜过滤层9、进水口17和隔板25,所述净水机机体2底部固定连接饮用水水箱7,所述饮用水水箱7顶部设有口感调节过滤层8,所述口感调节过滤层8和反渗透膜过滤层9通过水流通通道10相连,所述反渗透膜过滤层9和活性炭过滤层11通过水流通通道10相连,所述活性炭过滤层11和隔板25通过双向开关24相连,所述隔板25顶部固定连接生活用水水箱12,所述生活用水水箱12顶部设有超滤膜过滤层13,所述超滤膜过滤层13一侧设有挡板19,所述挡板19一侧设有拉手20,所述超滤膜过滤层13顶部设有水箱18,所述净水机机体2设有显示屏3,所述净水机机体2一侧电性连接电源导线1,所述净水机机体2另一侧设有电源开关4,所述饮用水水箱7一侧固定连接出水口23,所述出水口23内部设有活性炭过滤网22,所述出水口23顶部设有阀门21,所述生活用水水箱12一侧固定连接出水口23,所述出水口23内部设有活性炭过滤网22,所述出水口23顶部设有阀门21,所述进水口17顶部设有盖板16,所述进水口17内部设有过滤层15,所述进水口17和水箱18通过进水管14相连,所述饮用水水箱7一侧固定连接水流导管6,所述水流导管6顶部固定连接压力箱5,所述压力箱5内部设有压力感应器26。

[0017] 本发明一种新型家用净水机,通过进水口17将水注入到水箱18,水流通过超滤膜过滤层13,除去水中泥沙、铁锈、胶体、病毒细菌等有害物质,进入到生活用水水箱12,用来洗刷做饭,作为日常用水,打开双向开关24,水流进入活性炭过滤层11,通过反渗透膜过滤层9和口感调节过滤层8,除去颜色、异味、余氯等,改善水的口感,到达饮用水水箱7,作为直接饮用水,饮用水水箱7连接压力箱5,压力箱5内部设有压力感应器26,根据显示的压力大小,判断饮用水的多少。

[0018] 其中,所述净水机机体2设有显示屏3,所述净水机机体2一侧电性连接电源导线1,所述净水机机体2另一侧设有电源开关4,电源导线1通电,打开电源开关4,机体工作,显示屏3显示工作信息。

[0019] 其中,所述饮用水水箱7一侧固定连接出水口23,所述出水口23内部设有活性炭过滤网22,所述出水口23顶部设有阀门21,打开阀门21,饮用水流出,用于饮用。

[0020] 其中,所述生活用水水箱12一侧固定连接出水口23,所述出水口23内部设有活性炭过滤网22,所述出水口23顶部设有阀门21,打开阀门21,生活用水流出,用于洗刷做饭等日常生活。

[0021] 其中,所述进水口17顶部设有盖板16,所述进水口17内部设有过滤层15,所述进水口17和水箱18通过进水管14相连,水流通过进水口17进入水箱18。

[0022] 其中,所述饮用水水箱7一侧固定连接水流导管6,所述水流导管6顶部固定连接压力箱5,所述压力箱5内部设有压力感应器26,根据显示的压力大小,判断饮用水的多少,然后决定机体是否工作,产生新的饮用水。

[0023] 以上显示和描述了本发明的基本原理和主要特征和本发明的优点。本行业的技术人员应该了解,本发明不受上述实施例的限制,上述实施例和说明书中描述的只是说明本发明的原理,在不脱离本发明精神和范围的前提下,本发明还会有各种变化和改进,这些变化和改进都落入要求保护的本发明范围内。本发明要求保护范围由所附的权利要求书及其等效物界定。

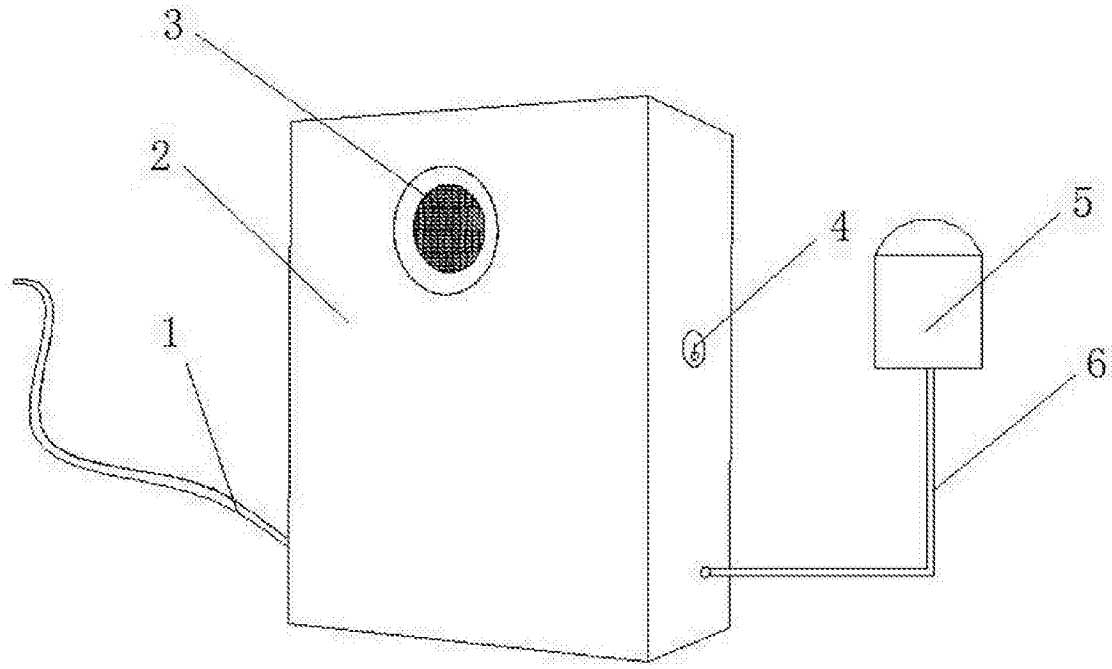


图1

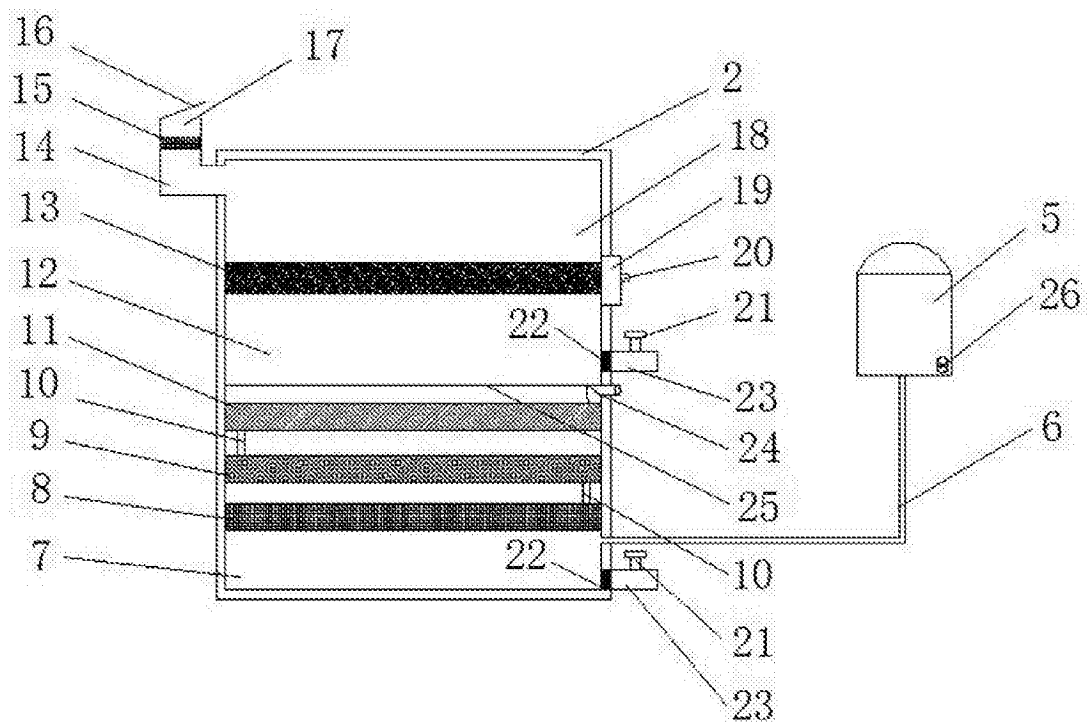


图2