

(19)  
(12)

(KR)  
(B1)

(51) 。 Int. Cl. <sup>6</sup>  
H03M 1/12

(45)  
(11)  
(24)

2002 11 16  
10 - 0339319  
2002 05 22

(21) 10 - 1994 - 0007492  
(22) 1994 04 11

(65) 1994 - 0025188  
(43) 1994 11 19

(30) 93 - 117964 1993 04 21 (JP)

(73) , , 1

(72) , 108, , 2 ,13 - 37  
 , , 1  
 , 18  
 , 108, , 2 ,13 - 37

(74)  
: -

(54) -

(Y) (V<sub>DD</sub> , V<sub>SS</sub>) (20) ,  
가 . 가 (SYNC) (22) 가  
(R2, R3) , 가  
(22) (23)

1 D/A IC 가 .

2 D/A .

3 D/A .

\*

12 : (CDS) 13 : -

14 : - (DSP) 18 : D/A

20 : 22 :

23 :

[ ]

- (D/A) 가 .

[ ]

, (lader) -

- 5,079,552

, IC 가 , ( )  
D/A

, IC IC 8 IC  
D/A

, IC 가 IC IC 가  
IC 가 IC 가

[ ]

, , 가 D/A .  
 가 , 가 , 가

, , 가 , .

2 , 가 , 2 .  
 IC , 가 , 가

[ ]

1 D/A 가 IC 가 .  
 (10) CCD (11) , (11)  
 (correlated  
 double salmp1ing; CDS) , CDS (12)  
 - (A/D) (13) . A/D (13) ,  
 (IC) ( " DSP" )(14) .

DSP(14) (16) ( )  
 D/A 가 .  
 DSP(14) (Y) (C) ,  
 (10) (SYNC)  
 DSP , DSP(14)  
 (C) (Y) 1 D/A (18) , DSP  
 2 D/A (19)

1 D/A (18) 가 , 2 가 D/A  
 R<sub>11</sub>, R<sub>12</sub>, R<sub>1255</sub>, R<sub>1256</sub> (20) ; (21) ; (Y) , 256 (R<sub>11</sub> R<sub>1256</sub>) (2) (V<sub>DD</sub>) (21)  
 (R2) (R3) (SYNC) 2 (V<sub>SS</sub>) D/A (18) (20) (R2, R3)  
 (21) NMOS (V<sub>DD</sub>, V<sub>SS</sub>) (R11 R<sub>1256</sub>, R2, R3) (23)  
 3) (R<sub>11</sub> R<sub>12</sub>) , (R2 R3) , (R2 R3)  
 R<sub>1256</sub> R2) , (R2 R3)  
 (SYNC) (22)가 (22) (SYNC)가

D/A (18) (21) (24) 1  
 (19) (30) 가 (31) DSP(14) 2 D/A 가  
 (31) (32) 가 (31) .  
 2 D/A (19) 가 (33) .

가 D/A (18) 3 2  
 (SYNC<sub>1</sub> SYNC<sub>2</sub>) (Y) (22) D/A (18) (20) (23)  
 (21) D/A (18) , (L<sub>w</sub>) (L<sub>B</sub>) (SYN  
 C)가 DSP(14) , D/A (18) (23) , (21)  
 R2 R3 , (L<sub>S</sub>) 가 (3 SYNC<sub>1</sub> SYNC<sub>2</sub>)가 D/A  
 (18) (L<sub>S</sub>) 가 (3 SYNC<sub>1</sub> SYNC<sub>2</sub>)가 D/A

20) 가 가 , 2 가 D/A (18) ( )  
 가 가 . 가  
 , - D/A - D/A ,

(57)  
 1.  
 - ,  
 - (ladder)  
 (20) ,

(20)

가  
(R2,R3)

(20)

2

(22)

가

(23)

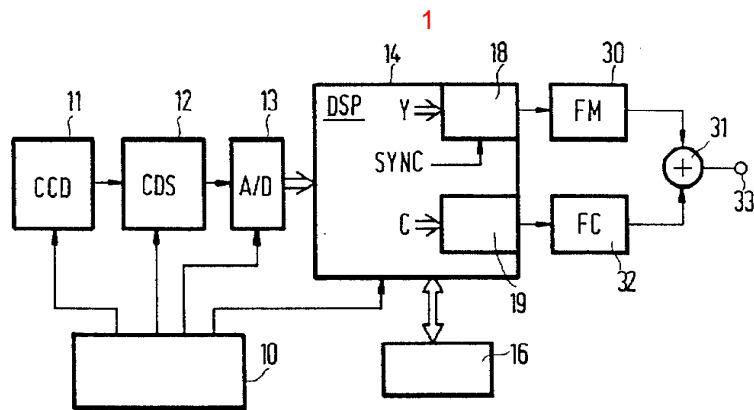
(23)

2

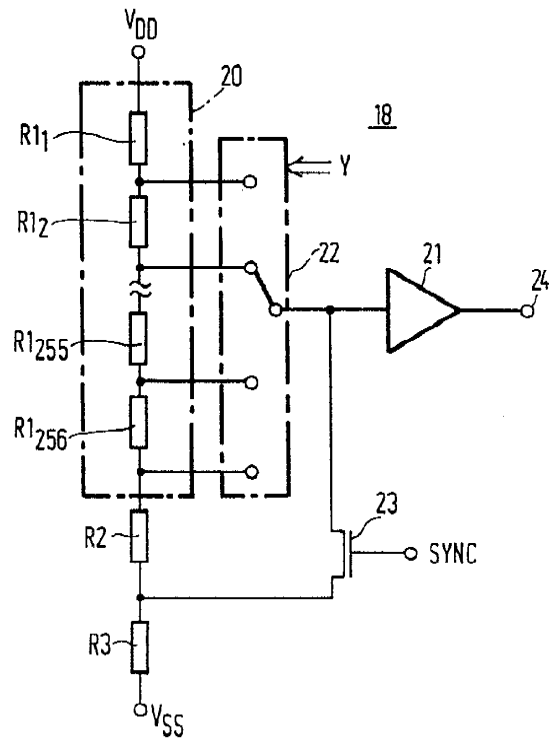
2.

1

가



2



3

