

[19] 中华人民共和国国家知识产权局

[51] Int. Cl.

B65F 1/00 (2006.01)

B65F 1/14 (2006.01)



[12] 实用新型专利说明书

专利号 ZL 200720175518.4

[45] 授权公告日 2009年3月11日

[11] 授权公告号 CN 201206041Y

[22] 申请日 2007.8.30

[21] 申请号 200720175518.4

[73] 专利权人 范淮青

地址 231490 安徽省桐城市青草镇永庆路136号

[72] 发明人 范淮青

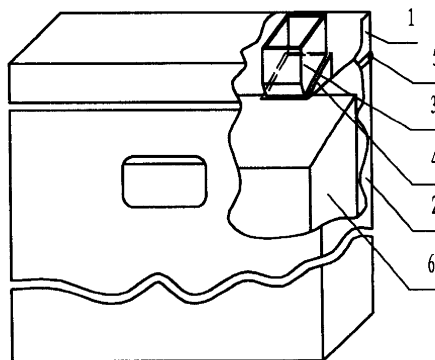
权利要求书1页 说明书2页 附图1页

[54] 实用新型名称

垃圾桶

[57] 摘要

本实用新型公开了一种垃圾桶，配有烟灰缸，所述的烟灰缸缸体设置在垃圾桶的上部，缸体与缸底呈分离状，所述的烟灰缸缸底与垃圾桶桶体用铰链链接，所述的烟灰缸缸底自与垃圾桶桶体链接的一端向另一端倾斜，所述烟灰缸的缸体下部和缸底由缸底和桶体铰接的一边向对边和下方倾斜。本实用新型适用于公共场合供人们扔放垃圾及扔烟灰烟头，使用方便，利于环保，便于清洁。



1、一种垃圾桶，配有烟灰缸，其特征在于：所述的烟灰缸体(3)设置在垃圾桶的上部，缸体与缸底(4)呈分离状。

2、根据权利要求 1 所述的垃圾桶，其特征在于：所述的烟灰缸缸底与垃圾桶桶体(2)用铰链链接。

3、根据权利要求 1 所述的垃圾桶，其特征在于：所述的烟灰缸缸底自与垃圾桶桶体链接的一端向另一端倾斜。

垃圾桶

技术领域

本实用新型涉及一种垃圾桶，更具体的地说，它是一种配有新型烟灰缸的垃圾桶。

背景技术

目前，各种垃圾桶虽功能不少，但都有共同的不足之处，不方便人们吐痰和清理烟缸中的杂物。到目前为止，尚未见到方便人们吐痰又便于保洁的垃圾桶。

实用新型内容

本实用新型的目的是克服现有垃圾桶的不足，提供一种垃圾桶，该垃圾桶结构简单，加工成本较低，既方便人们投放烟灰、烟蒂及吐痰，同时又便于保洁的垃圾桶。

本实用新型的目的是通过以下技术方案来实现的：垃圾桶，配有烟灰缸，其特征在于：所述的烟灰缸缸体设置在垃圾桶的上部，缸体与缸底呈分离状。

所述的烟灰缸缸底与垃圾桶桶体用铰链链接。

所述的烟灰缸缸底自与垃圾桶桶体链接的一端向另一端倾斜。

本实用新型的优点：（1）实用价值高，解决广大市民普遍关注的吐痰难问题；（2）烟灰、烟蒂不会轻易被风吹走；（3）结构简单，易于制造，生产成本低；（4）便于保洁。

附图说明

图1是本实用新型的结构示意图；

图2(a)是本实用新型使用状态示意图；

图2(b)是垃圾桶桶盖打开的过程中，新型烟灰缸缸体与缸底相离并翻转的状态示意图；

图 2(c) 是垃圾桶桶盖彻底打开的状态示意图;

图中: 垃圾桶桶盖 1, 垃圾桶桶体 2, 烟灰缸缸体 3, 烟灰缸缸底 4, 铰链 5, 内桶 6, 烟蒂等杂物 7。

具体实施方式

下面结合附图和实施例对本实用新型作进一步的说明:

一种垃圾桶, 配有烟灰缸, 所述的烟灰缸体 3 设置在垃圾桶的上部, 缸体与缸底 4 呈分离状。所述的烟灰缸缸底与垃圾桶桶体 2 用铰链链接。所述的烟灰缸缸底自与垃圾桶桶体链接的一端向另一端倾斜。

在图 1 中, 垃圾桶主要由垃圾桶桶盖 1, 垃圾桶桶体 2, 烟灰缸缸体 3, 烟灰缸缸底 4, 铰链 5, 内桶 6 组成。

所述的烟灰缸缸体 3 和烟灰缸缸底 4 之间有缝隙, 便于烟灰和痰液进入内桶 6 中, 但保证烟蒂 7 不会直接进入内桶 6 中。

图 2(a)是垃圾桶处在平时的状, 可以向烟灰缸中投放烟灰, 烟蒂并吐痰。

图2(b)是表示垃圾桶桶盖逐渐打开时, 烟灰缸缸体 3 和缸底 4 逐渐相离, 暂存在烟灰缸内的烟蒂等杂物 7 随即落入垃圾桶内桶 6 中, 如有杂物粘附在烟灰缸缸底 4 和缸体 3 上不能自行滑落, 保洁人员只需用简单的工具如刮刀就能将杂物直接刮进垃圾桶内桶 6 中。

图2(c)是垃圾桶盖完全打开后, 保洁人员可将烟灰缸缸底 4 上翻, 方便地从垃圾桶中取出内桶 6。

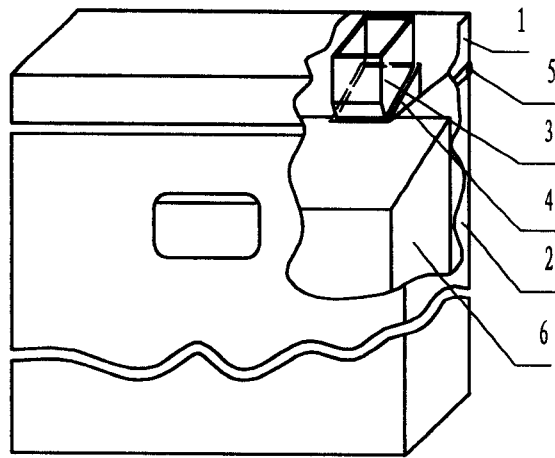


图 1

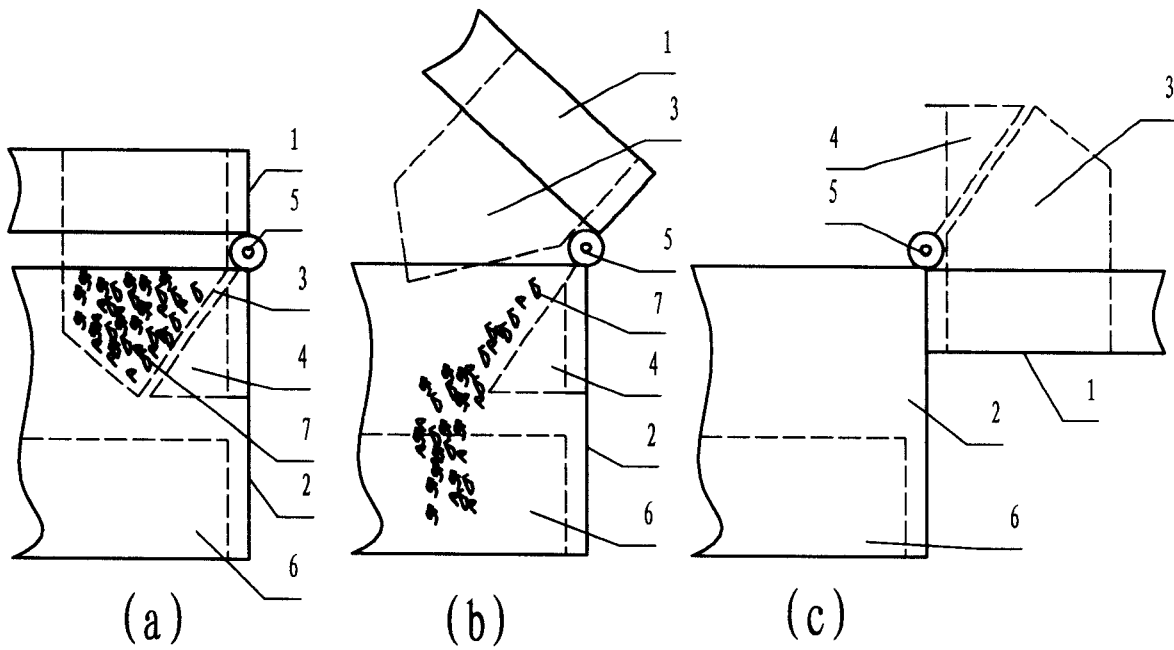


图 2