



ÚŘAD PRO VYNÁLEZY
A OBJEVY

POPIS VYNÁLEZU K AUTORSKÉMU OSVĚDČENÍ

254531

(11) (B1)

(51) Int. Cl.⁴
A 01 K 1/02

(22) Přihlášeno 16 04 86
(21) PV 2771-86.L

(40) Zveřejněno 14 05 87
(45) Vydáno 15 09 88

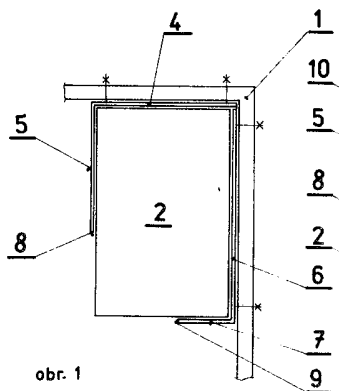
(75)

Autor vynálezu

BROŽ VÁCLAV ing., SEDLČANY, MATOUŠEK ALEŠ ing., PRAHA

(54) Doupě pro selata v porodních kotcích

Doupě zakrývá větší část plochy vyhřívá-
ného lože a vstupní otvor je vytvořen šikmo
k okrajům vyhřívávaného lože a je vymezen svis-
lými hranami neúplných bočních stěn a šikmou
hranou krytu doupěte. Tím se zlepší podmínky
pro přístup selat do doupěte a doupě je vy-
užitelné i v porodních kotcích, které mají
úzký obdélníkový nebo trojúhelníkový prostor
pro selata. Konstrukční provedení je jedno-
duché, doupě je sestaveno ze dvou L stěn a
horního průhledného krytu.



Vynález se týká doupěte pro selata v porodních kotcích prasnic s částečným zakrytím vyhřívaného lože a se šikmou polohou vstupního otvoru.

Dosud používaná doupata pro selata mají většinou tvarové a rozměrové provedení přizpůsobené vyhřívanému loži, tj. výhřebné desce na podlaze nebo výhřevném panelu v podlaze tak, že celé vyhřívané lože je doupětem zakryto. Vstupní otvor je obvykle jen v jedné boční stěně nebo v její části. Takové řešení doupěte je nevhodné v porodních kotcích, které mají úzký obdélníkový nebo trojúhelníkový prostor pro selata. V těchto případech je přístup selat na lože kryté doupětem obtížnější, kromě toho doupě zasahuje až k bočnímu hrazení boxu pro prasnici v kotci a prasnice ho může poškozovat.

Uvedené nedostatky jsou odstraněny doupětem podle vynálezu, u něhož vstupní otvor vytvořený šikmo k okrajům vyhřívaného lože je vymezen mezi svislými hranami neúplných bočních stěn a šikmou hranou krytu doupěte. K jedné z úplných bočních stěn je otočně upevněn kryt. Tímto řešením se zlepšují podmínky pro přístup selat do doupěte, a to i v porodních kotcích s úzkým obdélníkovým nebo trojúhelníkovým prostorem pro selata. Jsou přitom použitelné běžné čtvercové nebo obdélníkové výhřevné desky nebo panely.

Toto uspořádání doupěte se šikmou polohou vstupního otvoru umožňuje vstup selat do prostoru vyhřívaného lože ze dvou stran a tím univerzálně vyhovuje různě velkým a různě tvarově řešeným prostorům pro selata v porodních kotcích pro prasnice. Umožňuje také jednoduché konstrukční řešení ze dvou stěn tvaru L a horního krytu tak, že z těchto dílů je možno sestavovat doupata v kterémkoli rohu kotce s dodržáním vhodné polohy vstupního otvoru.

Menší nekrytá část vyhřívaného lože nesnižuje v prvních dnech ohřevu u menších selat potřebnou velikost ohřívání plochy. Později vytvoří přechodové pásmo s ohřevem a bez zakrytí doupětem.

Na připojených výkresech je znázorněn příklad provedení doupěte, kde na obr. 1 je půdorysný pohled na doupě bez krytu pro obdélníkové vyhřívané lože, na obr. 2 boční pohled z kratší strany, na obr. 3 boční pohled z delší strany a na obr. 4 půdorysný pohled na čtvercové doupě s krytem.

V rohu hrazení 1 porodního kotce je vyhřívané lože 2, v tomto případě výhřevná deska položená na podlaze kotce. Ke stěnám hrazení 1 jsou upevněny dvě boční L stěny. Jedna je tvořena z boční stěny 4 a neúplné boční stěny 5 a druhá z boční stěny 6 a neúplné boční stěny 7. Neúplné boční stěny 5, 7 směřují do vnitřního prostoru kotce. Boční L stěny vymazující plochu pro vyhřívané lože 2 mohou být ohnuty z jednoho kusu materiálu nebo spojeny z více dílů.

Prostor doupěte je uzavřen krytem 10, který může být závěsy 12 otočně upevněn k jedné z bočních stěn 4, 6. Kryt 10 může být s výhodou vyroben z průhledného materiálu. Mezi svislými hranami 8, 9 neúplných bočních stěn 5, 7 a šikmo seříznutou hranou 11 krytu 10 je vytvořen vstupní otvor 3 do krytého prostoru doupěte.

Pokud je kryt 10 ve vodorovné poloze a stěny L mají stejnou výšku, je možné ze stejných dílů sestavit doupě do kteréhokoliv rohu hrazení 1. Při šikmé poloze krytu 10 (nezakresleno) mají stěny L nesejnou výšku a pro různou polohu v hrazení 1 mají rozdílné provedení.

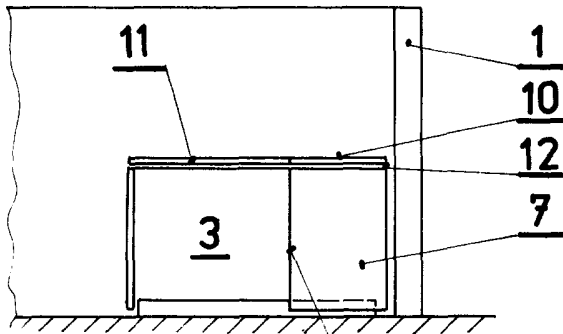
P Ř E D M Ě T V Y N Á L E Z U

1. Doupě pro selata v porodních kotcích vyznačené tím, že vstupní otvor (3) vytvořený šikmo k okrajům vyhřívaného lože (2) je vymezen svislými hranami (8, 9) neúplných bočních stěn (5, 7) a šikmou hranou (11) krytu (10).

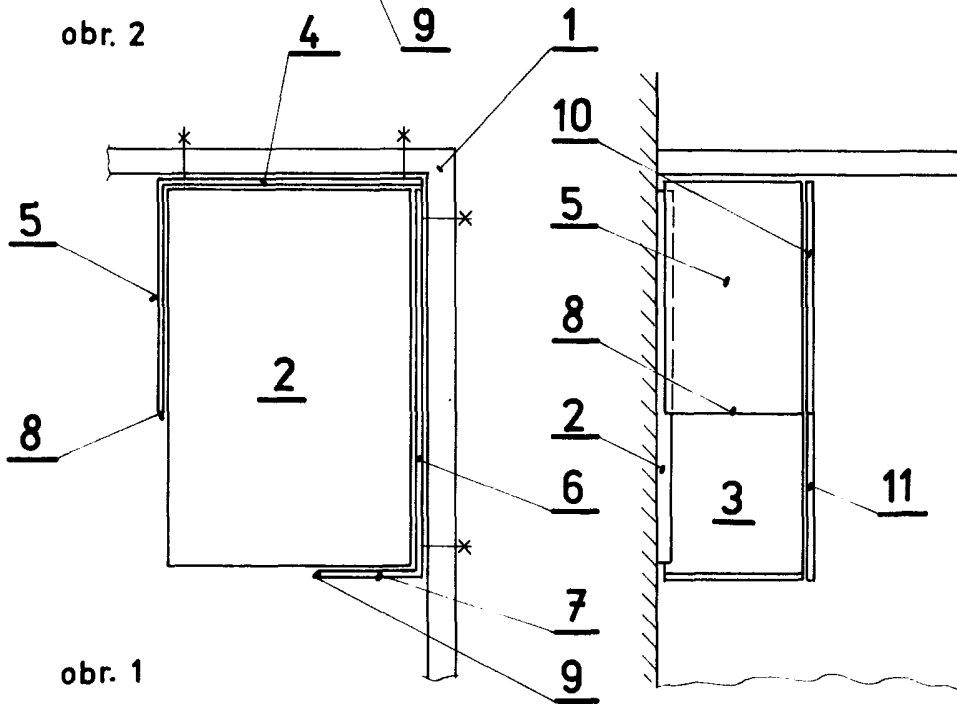
2. Doupě podle bodu 1 vyznačené tím, že k jedné z bočních stěn (4, 6) je otočně upevněn kryt (10).

1 výkres

254531

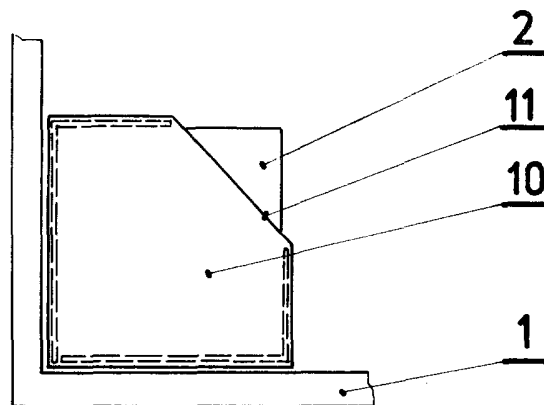


obr. 2



obr. 1

obr. 3



obr. 4