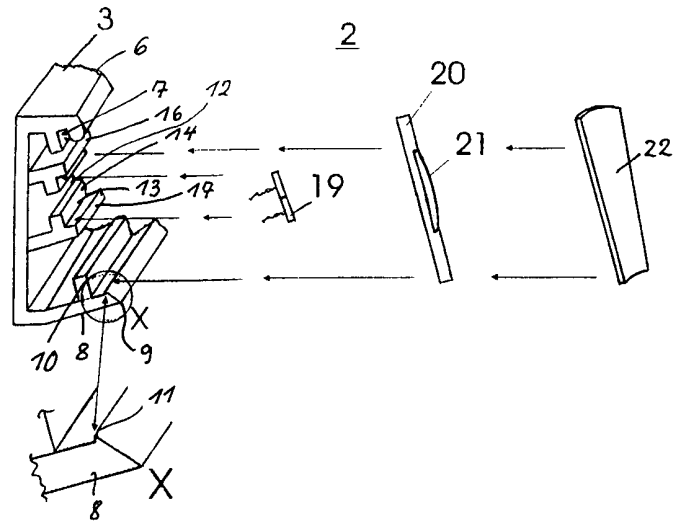




<p>(51) Internationale Patentklassifikation⁶ : F21P 1/00, F21K 7/00</p>	<p>A3</p>	<p>(11) Internationale Veröffentlichungsnummer: WO 99/45313</p> <p>(43) Internationales Veröffentlichungsdatum: 10. September 1999 (10.09.99)</p>
<p>(21) Internationales Aktenzeichen: PCT/EP99/01359</p> <p>(22) Internationales Anmeldedatum: 3. März 1999 (03.03.99)</p> <p>(30) Prioritätsdaten: 298 03 477.8 3. März 1998 (03.03.98) DE</p> <p>(71) Anmelder (für alle Bestimmungsstaaten ausser US): P.E.R. FLUCHT- UND RETTUNGSLEITSYSTEME GMBH [DE/DE]; Bahnhofstrasse 4, D-22885 Barsbüttel (DE).</p> <p>(72) Erfinder; und (75) Erfinder/Anmelder (nur für US): KROKEIDE, Gunnar [DE/DE]; Bahnhofstrasse 4, D-22885 Barsbüttel (DE).</p> <p>(74) Anwalt: SCHMIDT-BOGATZKY, Jürgen; Lüneburger Tor 4, D-21073 Hamburg (DE).</p>	<p>(81) Bestimmungsstaaten: AU, CN, FI, JP, KR, NO, PL, RU, SG, US, europäisches Patent (AT, BE, CH, CY, DE, DK, ES, FI, FR, GB, GR, IE, IT, LU, MC, NL, PT, SE).</p> <p>Veröffentlicht <i>Mit internationalem Recherchenbericht. Vor Ablauf der für Änderungen der Ansprüche zugelassenen Frist. Veröffentlichung wird wiederholt falls Änderungen eintreffen.</i></p> <p>(88) Veröffentlichungsdatum des internationalen Recherchenberichts: 4. November 1999 (04.11.99)</p>	

(54) Title: DEVICE FOR REALIZING ACTIVELY LUMINOUS ILLUMINATED ROUTE SYSTEMS

(54) Bezeichnung: VORRICHTUNG ZUR AUSBILDUNG AKTIV LEUCHTENDER LEUCHTWEGESYSTEME



(57) Abstract

The invention relates to a device for realizing actively luminous illuminated route systems. According to the invention, cables and luminescent diodes (19) are arranged in a receiving profile (3) and are covered by a cover strip (20). A film (21) which is metallized on one side is arranged on the cover strip (20). The light of the luminescent diodes (19) shines through one side of the film when the actively luminous illuminated route system is activated.

(57) Zusammenfassung

Die Erfindung betrifft eine Vorrichtung zur Ausbildung aktiv leuchtender Leuchtwegesysteme, bei der in einem Aufnahmeprofil (3) Kabel und Leuchtdioden (19) angeordnet und von einem Abdeckstreifen (20) abgedeckt sind. Auf dem Abdeckstreifen (20) ist eine einseitig verspiegelte Folie (21) angeordnet, durch die das Licht der Leuchtdioden (19) bei Aktivierung des aktiv leuchtenden Leuchtwegesystems einseitig durchscheint.

LEDIGLICH ZUR INFORMATION

Codes zur Identifizierung von PCT-Vertragsstaaten auf den Kopfbögen der Schriften, die internationale Anmeldungen gemäss dem PCT veröffentlichen.

AL	Albanien	ES	Spanien	LS	Lesotho	SI	Slowenien
AM	Armenien	FI	Finnland	LT	Litauen	SK	Slowakei
AT	Österreich	FR	Frankreich	LU	Luxemburg	SN	Senegal
AU	Australien	GA	Gabun	LV	Lettland	SZ	Swasiland
AZ	Aserbaidshjan	GB	Vereinigtes Königreich	MC	Monaco	TD	Tschad
BA	Bosnien-Herzegowina	GE	Georgien	MD	Republik Moldau	TG	Togo
BB	Barbados	GH	Ghana	MG	Madagaskar	TJ	Tadschikistan
BE	Belgien	GN	Guinea	MK	Die ehemalige jugoslawische Republik Mazedonien	TM	Turkmenistan
BF	Burkina Faso	GR	Griechenland	ML	Mali	TR	Türkei
BG	Bulgarien	HU	Ungarn	MN	Mongolei	TT	Trinidad und Tobago
BJ	Benin	IE	Irland	MR	Mauretanien	UA	Ukraine
BR	Brasilien	IL	Israel	MW	Malawi	UG	Uganda
BY	Belarus	IS	Island	MX	Mexiko	US	Vereinigte Staaten von Amerika
CA	Kanada	IT	Italien	NE	Niger	UZ	Usbekistan
CF	Zentralafrikanische Republik	JP	Japan	NL	Niederlande	VN	Vietnam
CG	Kongo	KE	Kenia	NO	Norwegen	YU	Jugoslawien
CH	Schweiz	KG	Kirgisistan	NZ	Neuseeland	ZW	Zimbabwe
CI	Côte d'Ivoire	KP	Demokratische Volksrepublik Korea	PL	Polen		
CM	Kamerun	KR	Republik Korea	PT	Portugal		
CN	China	KZ	Kasachstan	RO	Rumänien		
CU	Kuba	LC	St. Lucia	RU	Russische Föderation		
CZ	Tschechische Republik	LI	Liechtenstein	SD	Sudan		
DE	Deutschland	LK	Sri Lanka	SE	Schweden		
DK	Dänemark	LR	Liberia	SG	Singapur		
EE	Estland						

INTERNATIONAL SEARCH REPORT

International Application No

PCT/EP 99/01359

A. CLASSIFICATION OF SUBJECT MATTER IPC 6 F21P1/00 F21K7/00		
According to International Patent Classification (IPC) or to both national classification and IPC		
B. FIELDS SEARCHED		
Minimum documentation searched (classification system followed by classification symbols) IPC 6 F21P F21K F21Q		
Documentation searched other than minimum documentation to the extent that such documents are included in the fields searched		
Electronic data base consulted during the international search (name of data base and, where practical, search terms used)		
C. DOCUMENTS CONSIDERED TO BE RELEVANT		
Category °	Citation of document, with indication, where appropriate, of the relevant passages	Relevant to claim No.
X,P	DE 298 03 477 U (P E R FLUCHT UND RETTUNGSLEITS) 9 July 1998 (1998-07-09) the whole document ---	1,2
Y	EP 0 669 492 A (HAPPICH GMBH GEBR) 30 August 1995 (1995-08-30) column 2, line 41 - column 3, line 9 figure 2 ---	1
Y	GB 2 284 305 A (STANDARD PRODUCTS CO) 31 May 1995 (1995-05-31) page 6, line 6 - line 11 figure 2 ---	1
A	US 5 337 225 A (BROOKMAN MARC A) 9 August 1994 (1994-08-09) column 3, line 4 - column 4, line 3 figures 1-4 ---	1,2
-/--		
<input checked="" type="checkbox"/> Further documents are listed in the continuation of box C.		
<input checked="" type="checkbox"/> Patent family members are listed in annex.		
° Special categories of cited documents :		
"A" document defining the general state of the art which is not considered to be of particular relevance	"T" later document published after the international filing date or priority date and not in conflict with the application but cited to understand the principle or theory underlying the invention	
"E" earlier document but published on or after the international filing date	"X" document of particular relevance; the claimed invention cannot be considered novel or cannot be considered to involve an inventive step when the document is taken alone	
"L" document which may throw doubts on priority claim(s) or which is cited to establish the publication date of another citation or other special reason (as specified)	"Y" document of particular relevance; the claimed invention cannot be considered to involve an inventive step when the document is combined with one or more other such documents, such combination being obvious to a person skilled in the art.	
"O" document referring to an oral disclosure, use, exhibition or other means	"&" document member of the same patent family	
"P" document published prior to the international filing date but later than the priority date claimed		
Date of the actual completion of the international search <p style="text-align: center; font-weight: bold;">31 August 1999</p>	Date of mailing of the international search report <p style="text-align: center; font-weight: bold;">09/09/1999</p>	
Name and mailing address of the ISA European Patent Office, P.B. 5818 Patentlaan 2 NL - 2280 HV Rijswijk Tel. (+31-70) 340-2040, Tx. 31 651 epo nl, Fax: (+31-70) 340-3016	Authorized officer <p style="text-align: center; font-weight: bold;">De Mas, A</p>	

INTERNATIONAL SEARCH REPORT

International Application No

PCT/EP 99/01359

C.(Continuation) DOCUMENTS CONSIDERED TO BE RELEVANT

Category *	Citation of document, with indication, where appropriate, of the relevant passages	Relevant to claim No.
A	EP 0 748 979 A (GRADUS LTD) 18 December 1996 (1996-12-18) column 2, line 14 - column 3, line 22 figures 1-4 <p style="text-align: center;">---</p>	1,2
A	US 5 607 227 A (YASUMOTO MASAMI ET AL) 4 March 1997 (1997-03-04) column 5, line 57 - line 64 column 6, line 48 - column 7, line 12 figures 4,6,9 <p style="text-align: center;">-----</p>	1,2

INTERNATIONAL SEARCH REPORT

Information on patent family members

International Application No

PCT/EP 99/01359

Patent document cited in search report	Publication date	Patent family member(s)	Publication date
DE 29803477 U	09-07-1998	NONE	
EP 0669492 A	30-08-1995	DE 4406364 A DE 59401471 D ES 2096400 T	31-08-1995 13-02-1997 01-03-1997
GB 2284305 A	31-05-1995	GB 2284306 A,B CA 2051181 A DE 4208044 A GB 2253740 A,B JP 2113828 C JP 5054969 A JP 8017113 B US 5496427 A US 5336345 A	31-05-1995 14-09-1992 17-09-1992 16-09-1992 06-12-1996 05-03-1993 21-02-1996 05-03-1996 09-08-1994
US 5337225 A	09-08-1994	AT 158645 T CA 2112045 A DE 69314152 D EP 0606006 A JP 6318402 A	15-10-1997 07-07-1994 30-10-1997 13-07-1994 15-11-1994
EP 0748979 A	18-12-1996	US 5785414 A	28-07-1998
US 5607227 A	04-03-1997	JP 7064207 A JP 7064208 A JP 7064209 A	10-03-1995 10-03-1995 10-03-1995

INTERNATIONALER RECHERCHENBERICHT

Internationales Aktenzeichen

PCT/EP 99/01359

A. KLASSIFIZIERUNG DES ANMELDUNGSGEGENSTANDES
 IPK 6 F21P1/00 F21K7/00

Nach der Internationalen Patentklassifikation (IPK) oder nach der nationalen Klassifikation und der IPK

B. RECHERCHIERTE GEBIETE
 Recherchierter Mindestprüfstoff (Klassifikationssystem und Klassifikationssymbole)
 IPK 6 F21P F21K F21Q

Recherchierte aber nicht zum Mindestprüfstoff gehörende Veröffentlichungen, soweit diese unter die recherchierten Gebiete fallen

Während der internationalen Recherche konsultierte elektronische Datenbank (Name der Datenbank und evtl. verwendete Suchbegriffe)

C. ALS WESENTLICH ANGESEHENE UNTERLAGEN

Kategorie ^o	Bezeichnung der Veröffentlichung, soweit erforderlich unter Angabe der in Betracht kommenden Teile	Betr. Anspruch Nr.
X, P	DE 298 03 477 U (P E R FLUCHT UND RETTUNGSLEITS) 9. Juli 1998 (1998-07-09) das ganze Dokument ---	1, 2
Y	EP 0 669 492 A (HAPPICH GMBH GEBR) 30. August 1995 (1995-08-30) Spalte 2, Zeile 41 - Spalte 3, Zeile 9 Abbildung 2 ---	1
Y	GB 2 284 305 A (STANDARD PRODUCTS CO) 31. Mai 1995 (1995-05-31) Seite 6, Zeile 6 - Zeile 11 Abbildung 2 ---	1
A	US 5 337 225 A (BROOKMAN MARC A) 9. August 1994 (1994-08-09) Spalte 3, Zeile 4 - Spalte 4, Zeile 3 Abbildungen 1-4 --- -/--	1, 2

Weitere Veröffentlichungen sind der Fortsetzung von Feld C zu entnehmen Siehe Anhang Patentfamilie

^o Besondere Kategorien von angegebenen Veröffentlichungen :

"A" Veröffentlichung, die den allgemeinen Stand der Technik definiert, aber nicht als besonders bedeutsam anzusehen ist

"E" älteres Dokument, das jedoch erst am oder nach dem internationalen Anmeldedatum veröffentlicht worden ist

"L" Veröffentlichung, die geeignet ist, einen Prioritätsanspruch zweifelhaft erscheinen zu lassen, oder durch die das Veröffentlichungsdatum einer anderen im Recherchenbericht genannten Veröffentlichung belegt werden soll oder die aus einem anderen besonderen Grund angegeben ist (wie ausgeführt)

"O" Veröffentlichung, die sich auf eine mündliche Offenbarung, eine Benutzung, eine Ausstellung oder andere Maßnahmen bezieht

"P" Veröffentlichung, die vor dem internationalen Anmeldedatum, aber nach dem beanspruchten Prioritätsdatum veröffentlicht worden ist

"T" Spätere Veröffentlichung, die nach dem internationalen Anmeldedatum oder dem Prioritätsdatum veröffentlicht worden ist und mit der Anmeldung nicht kollidiert, sondern nur zum Verständnis des der Erfindung zugrundeliegenden Prinzips oder der ihr zugrundeliegenden Theorie angegeben ist

"X" Veröffentlichung von besonderer Bedeutung; die beanspruchte Erfindung kann allein aufgrund dieser Veröffentlichung nicht als neu oder auf erfinderischer Tätigkeit beruhend betrachtet werden

"Y" Veröffentlichung von besonderer Bedeutung; die beanspruchte Erfindung kann nicht als auf erfinderischer Tätigkeit beruhend betrachtet werden, wenn die Veröffentlichung mit einer oder mehreren anderen Veröffentlichungen dieser Kategorie in Verbindung gebracht wird und diese Verbindung für einen Fachmann naheliegend ist

"&" Veröffentlichung, die Mitglied derselben Patentfamilie ist

Datum des Abschlusses der internationalen Recherche	Absenddatum des internationalen Recherchenberichts
31. August 1999	09/09/1999

Name und Postanschrift der Internationalen Recherchenbehörde Europäisches Patentamt, P.B. 5818 Patentlaan 2 NL - 2280 HV Rijswijk Tel. (+31-70) 340-2040, Tx. 31 651 epo nl, Fax: (+31-70) 340-3016	Bevollmächtigter Bediensteter De Mas, A
---	--

C.(Fortsetzung) ALS WESENTLICH ANGESEHENE UNTERLAGEN

Kategorie ³	Bezeichnung der Veröffentlichung, soweit erforderlich unter Angabe der in Betracht kommenden Teile	Betr. Anspruch Nr.
A	EP 0 748 979 A (GRADUS LTD) 18. Dezember 1996 (1996-12-18) Spalte 2, Zeile 14 - Spalte 3, Zeile 22 Abbildungen 1-4 ---	1,2
A	US 5 607 227 A (YASUMOTO MASAMI ET AL) 4. März 1997 (1997-03-04) Spalte 5, Zeile 57 - Zeile 64 Spalte 6, Zeile 48 - Spalte 7, Zeile 12 Abbildungen 4,6,9 -----	1,2

INTERNATIONALER RECHERCHENBERICHT

Angaben zu Veröffentlichungen, die zur selben Patentfamilie gehören

Internationales Aktenzeichen

PCT/EP 99/01359

Im Recherchenbericht angeführtes Patentdokument	Datum der Veröffentlichung	Mitglied(er) der Patentfamilie	Datum der Veröffentlichung
DE 29803477 U	09-07-1998	KEINE	
EP 0669492 A	30-08-1995	DE 4406364 A DE 59401471 D ES 2096400 T	31-08-1995 13-02-1997 01-03-1997
GB 2284305 A	31-05-1995	GB 2284306 A,B CA 2051181 A DE 4208044 A GB 2253740 A,B JP 2113828 C JP 5054969 A JP 8017113 B US 5496427 A US 5336345 A	31-05-1995 14-09-1992 17-09-1992 16-09-1992 06-12-1996 05-03-1993 21-02-1996 05-03-1996 09-08-1994
US 5337225 A	09-08-1994	AT 158645 T CA 2112045 A DE 69314152 D EP 0606006 A JP 6318402 A	15-10-1997 07-07-1994 30-10-1997 13-07-1994 15-11-1994
EP 0748979 A	18-12-1996	US 5785414 A	28-07-1998
US 5607227 A	04-03-1997	JP 7064207 A JP 7064208 A JP 7064209 A	10-03-1995 10-03-1995 10-03-1995