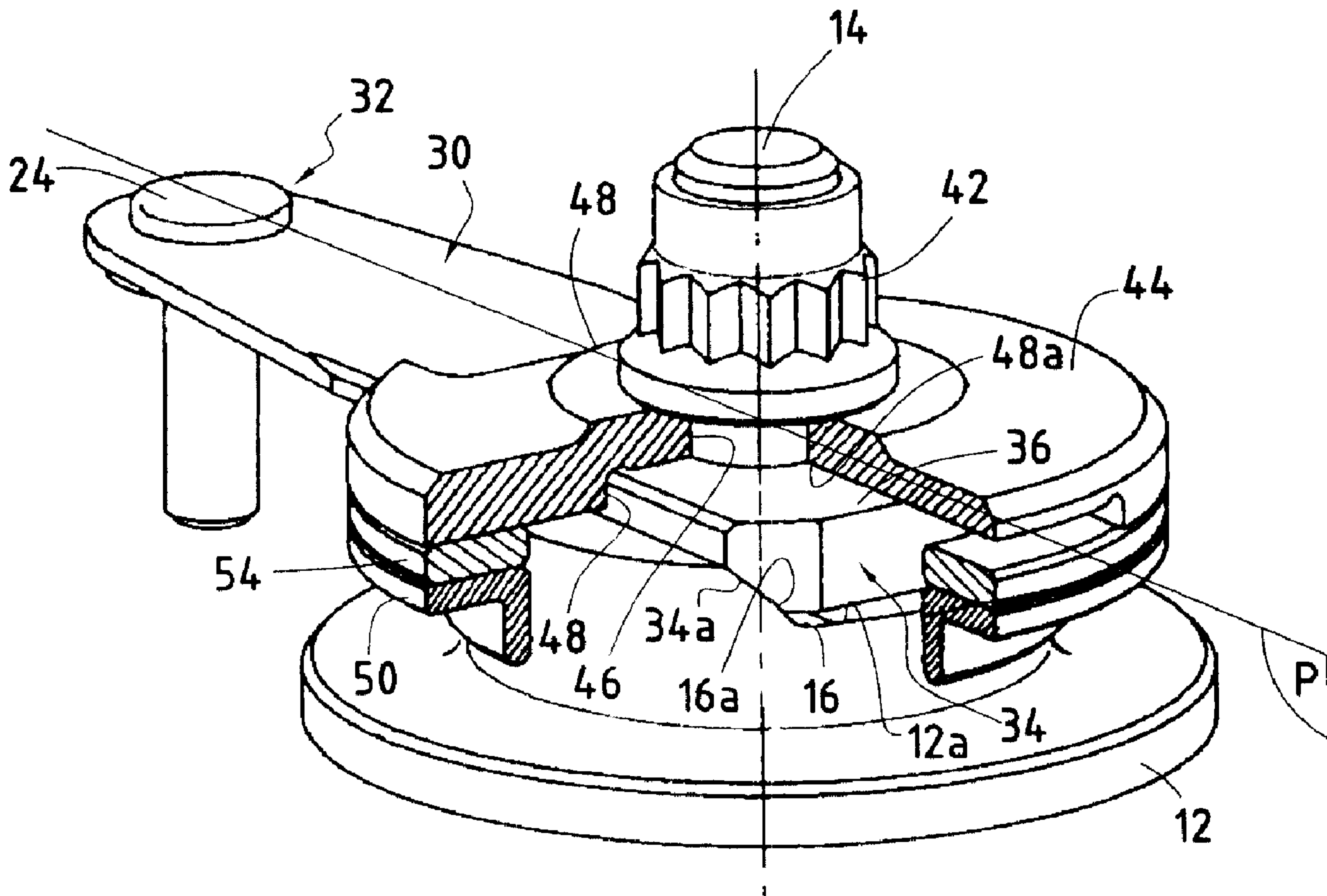




(22) Date de dépôt/Filing Date: 2003/01/27
 (41) Mise à la disp. pub./Open to Public Insp.: 2003/07/29
 (45) Date de délivrance/Issue Date: 2011/05/31
 (30) Priorité/Priority: 2002/01/29 (FR0201022)

(51) Cl.Int./Int.Cl. *F01D 7/00* (2006.01),
F01D 17/16 (2006.01), *F04D 29/56* (2006.01)
 (72) Inventeur/Inventor:
 BOURU, MICHEL, FR
 (73) Propriétaire/Owner:
 SNECMA, FR
 (74) Agent: GOUDREAU GAGE DUBUC

(54) Titre : DISPOSITIF DE COMMANDE D'AUBE A ANGLE DE CALAGE VARIABLE A LIAISON SANS JEU
 (54) Title: BLADE CONTROL DEVICE WITH VARIABLE BLADE ANGLE AND TIGHT ATTACHMENT



(57) Abrégé/Abstract:

Dispositif de commande d'aube à angle de calage variable pour redresseur de compresseur de turbomachine, comportant une biellette (30), des moyens de liaison (24) formant articulation entre une première extrémité (32) de la biellette et un anneau de

(57) **Abrégé(suite)/Abstract(continued):**

commande, des moyens de fixation d'une deuxième extrémité (34) de la biellette sur un pivot (12) d'une aube à commander, un évidement radial (16) pratiqué dans le pivot de l'aube et destiné à recevoir la deuxième extrémité de la biellette, l'évidement comportant au moins un bord plan (16a) incliné par rapport à un plan longitudinal médian (P) de l'évidement et coopérant avec un bord incliné correspondant (34a) de la deuxième extrémité de la biellette, et un chapeau de serrage (44) appliqué sur la deuxième extrémité de la biellette et sur lequel agissent les moyens de fixation, le chapeau de serrage comportant une surface interne (48a) assurant un contact plan avec la face externe (36) de la deuxième extrémité de la biellette pour maintenir sans jeu la deuxième extrémité de la biellette sur le pivot de l'aube par contact entre les bords inclinés.

ABREGÉ

Dispositif de commande d'aube à angle de calage variable pour redresseur de compresseur de turbomachine, comportant une bielle (30), des
5 moyens de liaison (24) formant articulation entre une première extrémité (32) de la bielle et un anneau de commande, des moyens de fixation d'une deuxième extrémité (34) de la bielle sur un pivot (12) d'une aube à commander, un évidement radial (16) pratiqué dans le pivot de l'aube et destiné à recevoir la deuxième extrémité de la bielle, l'évidement
10 comportant au moins un bord plan (16a) incliné par rapport à un plan longitudinal médian (P) de l'évidement et coopérant avec un bord incliné correspondant (34a) de la deuxième extrémité de la bielle, et un chapeau de serrage (44) appliqué sur la deuxième extrémité de la bielle et sur lequel agissent les moyens de fixation, le chapeau de serrage
15 comportant une surface interne (48a) assurant un contact plan avec la face externe (36) de la deuxième extrémité de la bielle pour maintenir sans jeu la deuxième extrémité de la bielle sur le pivot de l'aube par contact entre les bords inclinés.

20 Figure 3

Titre de l'invention

Dispositif de commande d'aube à angle de calage variable à liaison sans jeu

5

Arrière-plan de l'invention

La présente invention concerne la commande d'aubes à angle de calage variable. Elle trouve une application particulière dans le domaine de l'aéronautique, notamment pour la commande des positions angulaires d'aubes directrices d'entrée d'air dans des compresseurs de turbomachine, telles que des turbomachines d'avion.

Les dispositifs connus pour la commande d'aubes à calage variable dans une turbomachine comportent habituellement un organe de commande sous forme d'un anneau entourant un carter de la turbomachine et une pluralité de leviers ou biellettes, chaque biellette ayant une première extrémité reliée à l'anneau de commande par une articulation et une deuxième extrémité montée sur le pivot d'une aube respective.

La modification synchronisée de la position angulaire des aubes est réalisée par rotation de l'anneau autour de l'axe de la turbomachine. Afin de pouvoir suivre le mouvement de rotation de l'anneau, la liaison entre chaque biellette et l'anneau comprend au moins un degré de liberté en rotation autour d'un axe dirigé sensiblement radialement par rapport à l'anneau. Toutefois, la biellette étant montée rigidement sur le pivot de l'aube correspondante, la rotation de l'anneau induit d'autres mouvements relatifs entre l'anneau et la partie de la biellette montée sur le pivot de l'aube. Afin de s'accommoder de ces mouvements supplémentaires, ou d'au moins une partie d'entre eux, il est bien connu de réaliser la liaison sous forme d'une rotule ou d'une pièce analogue qui, outre la rotation autour d'un axe sensiblement radial par rapport à l'anneau, autorise une rotation autour d'un axe ayant une direction sensiblement circonférentielle par rapport à l'anneau. Il a aussi été proposé de réaliser une liaison offrant un degré de liberté supplémentaire en translation dans une direction sensiblement radiale par rapport à l'anneau. On pourra, en autres, se référer aux documents FR-A-2 608 678 ou FR-A-2 746 141.

On connaît également le brevet US 6,019,574 qui propose de réaliser l'articulation mécanique entre le pivot de l'aube et l'extrémité de la biellette montée sur celui-ci par un système de tenon et de mortaise : le pivot de l'aube comporte une extrémité filetée qui traverse un orifice percé dans la biellette de commande. Un écrou serré sur l'extrémité filetée du pivot permet de lier en rotation l'ensemble de ces pièces. De même, la demande de brevet européen EP 1 010 862 décrit une articulation obtenue par des ergots d'entraînement solidaires du pivot de l'aube et traversant des encoches pratiquées sur l'extrémité de la biellette montée sur le pivot. L'ensemble est également maintenu en rotation par un écrou vissé sur une extrémité filetée du pivot de l'aube.

Toutefois, dans ces documents, la précision d'entraînement en rotation de la biellette de commande par rapport au pivot de l'aube varie de $0,4^\circ$ à $0,6^\circ$ en pratique courante. Cette faible précision provient du fait qu'il existe, entre les différentes pièces, des jeux dus aux tolérances d'assemblage du dispositif de commande. Un jeu s'installe notamment entre le pivot et l'extrémité de la biellette montée sur celui-ci. Il en résulte une imprécision au niveau de l'entraînement de la biellette qui est particulièrement préjudiciable au bon fonctionnement de l'ensemble.

20

Objet et résumé de l'invention

La présente invention vise donc à pallier de tels inconvénients en proposant un dispositif de commande utilisant des moyens de fixation de la biellette qui permettent de maintenir sans jeu celle-ci sur le pivot de l'aube. Un but de l'invention est aussi de supprimer l'imprécision d'entraînement.

A cet effet, il est prévu un dispositif de commande d'aube à angle de calage variable pour redresseur de compresseur de turbomachine, comportant une biellette, des moyens de liaison formant articulation entre une première extrémité de la biellette et un anneau de commande, et des moyens de fixation d'une deuxième extrémité de la biellette sur un pivot d'une aube à commander, caractérisé en ce qu'il comporte en outre un évidement radial pratiqué dans le pivot de l'aube et destiné à recevoir la deuxième extrémité de la biellette, l'évidement comportant au moins un bord plan incliné par rapport à un plan

35

longitudinal médian de l'évidement et coopérant avec un bord incliné correspondant de la deuxième extrémité de la biellette, et un chapeau de serrage appliqué sur la deuxième extrémité de la biellette et sur lequel agissent les moyens de fixation, le chapeau de serrage comportant une surface interne assurant un contact plan avec la face externe de la deuxième extrémité de la biellette sur laquelle est appliqué le chapeau de serrage pour maintenir sans jeu la deuxième extrémité de la biellette sur le pivot de l'aube par contact entre les bords inclinés.

De la sorte, la deuxième extrémité de la biellette est positionnée sans jeu sur le pivot de l'aube grâce aux plans inclinés réalisés au niveau de l'évidement radial et de la deuxième extrémité de la biellette. L'immobilisation de la deuxième extrémité de la biellette sur le pivot de l'aube est obtenue par le chapeau de serrage, et son blocage en rotation par les moyens de fixation. Ainsi, la précision d'entraînement en rotation entre la biellette et le pivot de l'aube est améliorée.

Une rainure pratiquée sur la surface interne du chapeau de serrage et dans laquelle est partiellement engagée la deuxième extrémité de la biellette permet d'assurer avantageusement une anti-rotation du chapeau de serrage par rapport aux autres pièces.

L'évidement radial pratiqué dans le pivot de l'aube présente avantageusement deux bords plans inclinés symétriques par rapport à un plan longitudinal médian de l'évidement afin d'obtenir un blocage symétrique de la biellette sur le pivot de l'aube. Les deux bords plans inclinés peuvent également être asymétriques par rapport au plan médian de l'évidement afin d'assurer un détrompage entre un bord d'attaque et un bord de fuite de la biellette.

La présente invention vise également un dispositif de commande d'aube à angle de calage variable pour redresseur de compresseur de turbomachine, comportant une biellette, des moyens de liaison formant articulation entre une première extrémité de la biellette et un anneau de commande, et des moyens de fixation d'une deuxième extrémité de la biellette sur un pivot d'une aube à commander,

3a

caractérisé en ce qu'il comporte en outre

- un évidement radial pratiqué dans le pivot de l'aube et destiné à recevoir la deuxième extrémité de la biellette, ledit évidement comportant au moins un bord plan incliné par rapport à un plan longitudinal médian de l'évidement et coopérant avec un bord incliné correspondant de la deuxième extrémité de la biellette,

- et un chapeau de serrage appliqué sur la deuxième extrémité de la biellette et sur lequel agissent les moyens de fixation, ledit chapeau de serrage comportant, au niveau d'une surface interne, une rainure de forme complémentaire à la partie adjacente à la face externe de la deuxième extrémité de la biellette sur laquelle est appliqué ledit chapeau de serrage pour maintenir sans jeu la deuxième extrémité de la biellette sur le pivot de l'aube par contact entre lesdits bords inclinés.

Brève description des dessins

D'autres caractéristiques et avantages de la présente invention ressortiront de la description faite ci-dessous, en référence aux dessins annexés qui en illustrent un exemple de réalisation dépourvu de tout caractère limitatif. Sur les figures :

- la figure 1 est une vue en coupe longitudinale d'un dispositif de commande selon l'invention ;

- la figure 2 est une vue en coupe selon le plan II-II de la figure 1 ; et

- la figure 3 est une vue en perspective et en écorché du dispositif de commande de la figure 1.

5

Description détaillée d'un mode de réalisation

La figure 1 représente, de façon très partielle, une partie de turbomachine, par exemple d'un turboréacteur d'avion, munie d'aubes 10 à angle de calage variable. Ces aubes sont par exemple des aubes directrices en entrée de compresseur de turbomachine, réparties autour de l'axe de la turbomachine. Sur cette figure 1, seule une aube est représentée.

De façon bien connue, la commande des positions angulaires des aubes 10 est réalisée par un anneau de commande 20 entourant un carter 22 de la turbomachine (montré seulement partiellement sur la figure 1) et une pluralité de biellettes 30. Chaque biellette 30 comporte une première extrémité 32 reliée à l'anneau de commande 20 par des moyens de liaison formant articulation. Par exemple, cette articulation est réalisée par un axe ou doigt 24 traversant la première extrémité 32 de la biellette 30 et engagé dans un logement 26 de l'anneau de commande 20.

Une deuxième extrémité 34 de la biellette 30 est montée sur un pivot 12 de l'aube 10 par l'intermédiaire de moyens de fixation 40. Les moyens de fixation 40 représentés sur la figure 1 sont classiquement formés d'un système vis-écrou comportant une tige filetée axiale 14 solidaire du pivot 12 de l'aube et un écrou de serrage 42. Les moyens de fixation peuvent également être réalisés par une vis rapportée et une douille auto-freinante (non représentées) implantée dans le pivot 12 de l'aube si la hauteur du pivot de l'aube permet la pose d'une telle douille. Dans ce cas, un orifice est pratiqué axialement dans le pivot de l'aube pour le passage de la vis rapportée.

Les figures 2 et 3 illustrent plus en détail un mode de réalisation d'une liaison entre biellette et pivot d'aube conformément à l'invention.

A la face supérieure 12a du pivot 12 de l'aube 10 d'où fait saillie la tige filetée 14, est formé un évidement radial 16 délimité latéralement par des bords plans 16a, 16b inclinés par rapport au plan longitudinal

médian P de l'évidement 16 et de la biellette 30. L'angle d'inclinaison est par exemple compris entre 35° et 55°.

La deuxième extrémité 34 de la biellette 30 munie d'un orifice 35 pour le passage de la tige filetée 14 (ou de la vis rapportée) est engagée dans l'évidement radial 16 sur une partie de son épaisseur délimitée par deux bords latéraux 34a, 34b inclinés par rapport au plan longitudinal médian P de la biellette. Les inclinaisons des bords 34a, 34b correspondent à celles des bords 16a, 16b de l'évidement 16 sur lesquels ils s'appuient.

Un chapeau 44 muni d'un perçage 46 pour le passage de la tige filetée 14 (ou de la vis rapportée) s'appuie sur une face externe plane 36 de la deuxième extrémité 34 de la biellette. Dans l'exemple illustré, cet appui est réalisé par le fond plan 48a d'une rainure 48 pratiquée radialement dans le chapeau 44 et épousant la forme de la deuxième extrémité 34 de la biellette dans la partie de celle-ci adjacente à la face 36.

L'effort de serrage axial exercé par l'écrou 42 (ou par la vis rapportée) sur le chapeau 44 et transmis par le contact plan entre les surfaces planes 36, 48a maintient les bords inclinés 34a, 34b de la biellette 30 contre les bords inclinés 16a, 16b de l'évidement 16 de sorte qu'une liaison sans jeu en rotation est établie entre la biellette 30 et le pivot 12 de l'aube.

Dans l'exemple illustré, les bords 34a, 34b sont inclinés symétriquement par rapport au plan longitudinal médian P, de même que les bords 16a, 16b. Il pourra en être autrement. En particulier, seuls deux bords en contact, par exemple 34a et 16a, peuvent être inclinés, les autres 34b, 16b ne l'étant pas.

Par ailleurs, il peut avantageusement exister une asymétrie de position des bords plans inclinés 16a, 16b par rapport au plan médian P de l'évidement 16 afin d'assurer un détrompage entre un bord d'attaque et un bord de fuite de la biellette 30. Par asymétrie de position, on entend que la distance D1 (figure 2) entre l'un des bords plans 16a, 16b et le plan médian P est supérieure ou inférieure à la distance D2 entre l'autre bord plan 16a, 16b et le plan médian P.

On remarquera également que la biellette 30 présente, au niveau de sa deuxième extrémité 34, une partie ayant une épaisseur plus

grande que celle d'une partie de sa première extrémité 32. Cette caractéristique permet d'obtenir une meilleure assise de la deuxième extrémité 34 de la biellette dans l'évidement 16 pratiqué dans le pivot 12 de l'aube.

- 5 Le dispositif de commande selon l'invention peut également comporter une douille 50 disposée autour du pivot 12 de l'aube, entre le chapeau de serrage 44 et le rebord 52 d'une ouverture du carter 22 de la turbomachine dans laquelle est montée l'aube 10. Cette douille 50 est destinée à permettre un centrage du pivot 12 de l'aube avec une matière
- 10 anti-friction interposée entre l'ouverture du carter et le pivot de l'aube. Une cale 54 de réglage du jeu interposée entre le chapeau de serrage 44 et la douille 50 peut être alors avantageusement prévue afin de tenir compte d'un éventuel jeu axial entre ces pièces. Dans ce cas, le chapeau de serrage 44 s'appuie également à sa périphérie sur la cale de réglage
- 15 54. De plus, une rondelle anti-friction 56 peut être disposée entre le rebord 52 de l'ouverture du carter 22 et la base du pivot 12 de l'aube.

REVENDICATIONS

1. Dispositif de commande d'aube à angle de calage variable
5 pour redresseur de compresseur de turbomachine, comportant une biellette
(30), des moyens de liaison (24, 26) formant articulation entre une première
extrémité (32) de la biellette et un anneau de commande (20), et des
moyens de fixation (40) d'une deuxième extrémité (34) de la biellette sur un
pivot (12) d'une aube (10) à commander,

10 caractérisé en ce qu'il comporte en outre

–un évidement radial (16) pratiqué dans le pivot de l'aube et
destiné à recevoir la deuxième extrémité (34) de la biellette (30), ledit
évidement comportant au moins un bord plan (16a, 16b) incliné par rapport à
un plan longitudinal médian (P) de l'évidement et coopérant avec un bord
15 incliné correspondant (34a, 34b) de la deuxième extrémité de la biellette,

–et un chapeau de serrage (44) appliqué sur la deuxième
extrémité de la biellette et sur lequel agissent les moyens de fixation (40),
ledit chapeau de serrage comportant une surface interne (48a) assurant un
contact plan avec la face externe (36) de la deuxième extrémité de la
20 biellette sur laquelle est appliqué ledit chapeau de serrage pour maintenir
sans jeu la deuxième extrémité (34) de la biellette (30) sur le pivot (12) de
l'aube par contact entre lesdits bords inclinés.

2. Dispositif selon la revendication 1, caractérisé en ce que
25 l'évidement radial (16) pratiqué dans le pivot (12) de l'aube présente deux
bords plans inclinés (16a, 16b) symétriques par rapport au plan longitudinal
médian (P) de l'évidement.

3. Dispositif selon la revendication 1, caractérisé en ce que
30 l'évidement radial (16) pratiqué dans le pivot (12) de l'aube présente deux
bords plans inclinés (16a, 16b) asymétriques par rapport au plan longitudinal
médian (P) de l'évidement.

4. Dispositif selon l'une quelconque des revendications 1 à 3,
35 caractérisé en ce que la surface interne (48a) du chapeau de

serrage (44) comporte une rainure (48) de forme complémentaire à la face externe (36) de la deuxième extrémité (34) de la biellette (30) sur laquelle est appliqué ledit chapeau de serrage.

5 5. Dispositif selon l'une quelconque des revendications 1 à 4, caractérisé en ce que la biellette (30) présente, au niveau de sa deuxième extrémité (34), une partie ayant une épaisseur plus grande que celle de sa première extrémité (32).

10 6. Dispositif selon l'une quelconque des revendications 1 à 5, caractérisé en ce qu'il comporte en outre une douille (50) disposée autour du pivot (12) de l'aube et destinée à permettre un centrage du pivot de l'aube dans une ouverture d'un carter (22).

15 7. Dispositif selon la revendication 6, caractérisé en ce qu'il comporte en outre une cale de réglage (54) interposée entre le chapeau de serrage (44) et la douille (50).

20 8. Dispositif selon la revendication 7, caractérisé en ce le chapeau de serrage (44) s'appuie également à sa périphérie sur la cale de réglage (54).

25 9. Dispositif de commande d'aube à angle de calage variable pour redresseur de compresseur de turbomachine, comportant une biellette (30), des moyens de liaison (24, 26) formant articulation entre une première extrémité (32) de la biellette et un anneau de commande (20), et des moyens de fixation (40) d'une deuxième extrémité (34) de la biellette sur un pivot (12) d'une aube (10) à commander,

30 caractérisé en ce qu'il comporte en outre
- un évidement radial (16) pratiqué dans le pivot de l'aube et destiné à recevoir la deuxième extrémité (34) de la biellette, ledit évidement comportant au moins un bord plan (16a, 16b) incliné par rapport à un plan longitudinal médian (P) de l'évidement et coopérant avec un bord incliné correspondant (34a, 34b) de la deuxième extrémité de la biellette,

- et un chapeau de serrage (44) appliqué sur la deuxième extrémité de la biellette et sur lequel agissent les moyens de fixation (40), ledit chapeau de serrage comportant, au niveau d'une surface interne (48a), une rainure (48) de forme complémentaire à la partie adjacente à la face externe (36) de la deuxième extrémité de la biellette sur laquelle est appliqué ledit chapeau de serrage pour maintenir sans jeu la deuxième extrémité (34) de la biellette (30) sur le pivot (12) de l'aube par contact entre lesdits bords inclinés.

10 10. Redresseur de compresseur de turbomachine comportant une pluralité de dispositifs de commande d'aube à angle de calage variable selon l'une quelconque des revendications 1 à 9.

