



# (12) 发明专利申请

(10) 申请公布号 CN 102776935 A

(43) 申请公布日 2012. 11. 14

(21) 申请号 201210294442. 2

(22) 申请日 2012. 08. 17

(71) 申请人 无锡商业职业技术学院

地址 214153 江苏省无锡市惠山区钱胡公路  
809 号

(72) 发明人 王晓红 林钦泽

(74) 专利代理机构 南京经纬专利商标代理有限  
公司 32200

代理人 楼高潮

(51) Int. Cl.

E03D 1/00 (2006. 01)

E03D 1/30 (2006. 01)

E03D 1/22 (2006. 01)

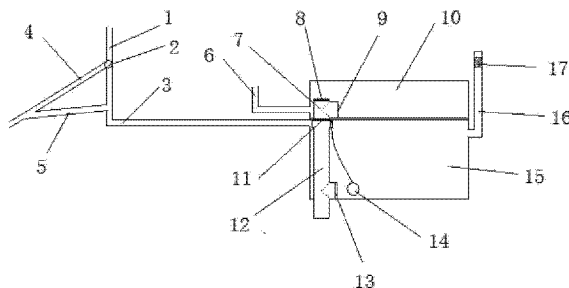
权利要求书 1 页 说明书 3 页 附图 1 页

## (54) 发明名称

一种节水环保水箱

## (57) 摘要

本发明公布了一种节水环保水箱,包括上下两层水箱,上层水箱底部有竖向管体 1,管体 1 上端口有阀门 1,侧面有阀门 2,上层水箱与自来水管相连,下层水箱内有竖向管体 2,管体 2 上端口与管体 1 相接,接口处设有阀门 3,下端穿出下层水箱底部,与马桶相接,管体 2 上位于下层水箱底部处设有阀门 4。下层水箱上部与水管 1 相连,水管 1 另一端通过换向阀与水管 2、水管 3 连接,水管 3 另一端连接水池,水管 1 与水管 2 之间还通过水管 4 连通,水管 4 与水管 1 的连接处位置高于水管 4 与水管 2 的连接处。阀门 1 与阀门 3 通过连接杆连接,阀门 3 通过浮力装置控制,阀门 2 和阀门 4 分别通过两个开关来进行控制。本发明提供的节水环保水箱,实现了选择性地将生活废水的进行二次利用,节省了水资源,经济实用。



1. 一种节水环保水箱,其特征在于:包括上下两层水箱,所述上层水箱(10)底部有竖向管体1(7),所述管体1(7)上端口有阀门1(8),侧面有阀门2(9),所述上层水箱(10)与自来水管(6)相连;

所述下层水箱(15)内有竖向管体2(12),所述管体2(12)上端口与所述管体1(7)相接,接口处设有阀门3(11),所述管体2(12)下端设有阀门4(13),下端口穿出下层水箱(15)底部与马桶相接;

所述下层水箱(15)上部与水管1(3)相连,所述水管1(3)另一端通过换向阀(2)与水管2(4)、水管3(1)连接,所述水管3(1)另一端连接水池,所述水管1(3)与所述水管2(4)之间通过水管4(5)连通,所述水管4(5)与所述水管1(3)的连接处位置高于所述水管4(5)与所述水管2(4)的连接处;

所述阀门1(8)与所述阀门3(11)通过连接杆连接,阀门3(11)通过浮力装置(14)控制,阀门2(9)和阀门4(13)分别通过两个开关来进行控制。

2. 如权利要求2所述的节水环保水箱,其特征在于:所述下层水箱(15)外侧设置有水位显示管(16)。

3. 如权利要求3所述的节水环保水箱,其特征在于:所述水位显示管(16)上端开口,开口处设置气味滤网(17)。

## 一种节水环保水箱

### 技术领域

[0001] 本发明涉及一种节水环保水箱。

### 背景技术

[0002] 传统的冲水马桶都是用干净的自来水来冲洗,比较浪费水资源。我们生活中的污水一般都直接排放掉了,其中很大部分可以被二次利用,若能将可以二次利用的水方便地用来冲洗马桶,则可以节省不少水资源,而且还很经济。

### 发明内容

[0003] 本发明目的是提供一种节水环保水箱,以实现将可二次利用的生活污水用来冲洗马桶。

[0004] 为实现上述目的,本发明采用如下技术方案:

一种节水环保水箱,包括上下两层水箱,上层水箱底部有竖向管体 1,管体 1 上端口有阀门 1,侧面有阀门 2,上层水箱与自来水管相连。下层水箱内有竖向管体 2,管体 2 上端口与管体 1 相接,接口处设有阀门 3,下端穿出下层水箱底部,与马桶相接,管体 2 上位于下层水箱底部处设有阀门 4。下层水箱上部与水管 1 相连,水管 1 另一端通过换向阀与水管 2、水管 3 连接,水管 3 另一端连接水池,水管 1 与水管 2 之间还通过水管 4 连通,水管 4 与水管 1 的连接处位置高于水管 4 与水管 2 的连接处,以保证水不会从水管 2 流入水管 1 中。

[0005] 阀门 1 与阀门 3 通过连接杆连接,阀门 3 通过浮力装置控制,当下层水箱水位高于位置 1 时,阀门 3 保持关闭状态,阀门 1 保持打开状态;水位低于位置 2 时,阀门 3 保持打开状态,阀门 1 保持关闭状态,当水位位于位置 2 与位置 1 之间时,阀门 1 和阀门 3 同时处于打开状态,位置 2 低与位置 1。

[0006] 阀门 2 和阀门 4 分别通过两个开关来进行控制。

[0007] 可在下层水箱外侧设置水位显示管来显示水箱中的水位,水位显示管可采用全封闭式的,或上端开口式,若采用上端开口式的,可在上端开口处设置气味滤网,将二次利用的水可能产生的气味过滤掉。

[0008] 本发明的节水环保水箱的工作原理为:日常生活中利用过的水通过水池进入水管 1,根据其可利用价值通过换向阀进行分流,可以重复利用的进入水管 4,不可以重复利用的进入水管 2 直接排掉。进入水管 4 的水会进入下层水箱。当下层水箱的水满了以后,即使进入水管 4 的水也会再通过水管 3 被排掉。

[0009] 干净的自来水通过自来水管进入上层水箱。

[0010] 当上下两层水箱都充满水,使用时,通过开关打开阀门 4,下层水箱中的水就会通过管体 2 流出进行冲洗,当水位下降到一定位置时,浮力装置发生作用,将阀门 3 打开,上层水箱中一部分(阀门 1 以上的水位)干净的自来水便会进入管体 1,再进入管体 2,这样冲洗完了以后,马桶中留下的仍然是干净的自来水,而不是重复利用的并且有一定脏污的水。

[0011] 当下层水箱中的水位不够时,可以直接通过开关打开阀门 2,用上层水箱中的水实

现对马桶的冲洗。

[0012] 本发明提供的节水环保水箱,实现了选择性地将生活废水的进行二次利用,节省了水资源,经济实用。

### 附图说明

[0013] 图 1 为本发明的节水环保水箱的结构示意图;

其中,1 为水管 3,2 为换向阀,3 为水管 1,4 为水管 2,5 为水管 4,6 为自来水管,7 为管体 1,8 为阀门 1,9 为阀门 2,10 为上层水箱,11 为阀门 3,12 为管体 2,13 为阀门 4,14 为浮力装置,15 为下层水箱,16 为水位显示管,17 为气味滤网。

### 具体实施方式

[0014] 如图 1 所示,一种节水环保水箱,包括上下两层水箱,上层水箱(10)底部有竖向管体 1 (7),管体 1 (7)上端口有阀门 1 (8),侧面有阀门 2 (9),上层水箱(10)与自来水管(6)相连。下层水箱(15)内有竖向管体 2 (12),管体 2 (12)上端口与管体 1 (7)相接,接口处设有阀门 3 (11),下端穿出下层水箱(15)底部,与马桶相接,管体 2 (12)上位于下层水箱底部处设有阀门 4 (13)。下层水箱(15)上部与水管 1 (3)相连,水管 1 (3)另一端通过换向阀(2)与水管 2 (4)、水管 3 (1)连接,水管 3 (1)另一端连接水池,水管 1 (3)与水管 2 (4)之间还通过水管 4 (5)连通,水管 4 (5)与水管 1 (3)的连接处位置高于水管 4 (5)与水管 2 (4)的连接处,以保证水不会从水管 2 (4)流入水管 1 (3)中。

[0015] 阀门 1 (8)与阀门 3 (11)通过连接杆连接,阀门 3 (11)通过浮力装置(14)控制,当下层水箱(15)水位高于位置 1 时,阀门 3 (11)保持关闭状态,阀门 1 (8)保持打开状态;水位低于位置 2 时,阀门 3 (11)保持打开状态,阀门 1 (8)保持关闭状态,当水位位于位置 2 与位置 1 之间时,阀门 1 (8)和阀门 3 (11)同时处于打开状态。

[0016] 阀门 2 (9)和阀门 4 (13)分别通过两个开关来进行控制。

[0017] 下层水箱(15)外侧设置水位显示管(16)来显示水箱中的水位,水位显示管(16)上端开口,开口处设置气味滤网(17),将二次利用的水可能产生的气味过滤掉。

[0018] 该节水环保水箱的工作原理为:日常生活中利用过的水通过水池进入水管 3 (1),根据其可利用价值通过换向阀(2)进行分流,可以重复利用的进入水管 1 (3),不可以重复利用的进入水管 2 (4)直接排掉。进入水管 1 (3)的水会进入下层水箱(15)。当下层水箱(15)的水满了以后,即使进入水管 1 (3)的水也会再通过水管 4 (5)经水管 2 (4)被排掉。

[0019] 干净的自来水通过自来水管(6)进入上层水箱(10)。

[0020] 当上下两层水箱都充满水,使用时,通过开关打开阀门 4 (13),下层水箱(15)中的水就会通过管体 2 (12)流出进行冲洗,当水位下降到一定位置时,浮力装置发生作用,将阀门 3 (11)打开,上层水箱(10)中一部分(阀门 1 (8)以上的水位)干净的自来水便会进入管体 1 (7),再进入管体 2 (12),这样冲洗完了以后,马桶中留下的仍然是干净的自来水,而不是重复利用的并且有一定脏污的水。

[0021] 当下层水箱(15)中的水位不够时,可以直接通过开关打开阀门 2 (9),用上层水箱(10)中的水实现对马桶的冲洗。

[0022] 本发明提供的节水环保水箱,实现了选择性地将生活废水的进行二次利用,节省

了水资源,经济实用。

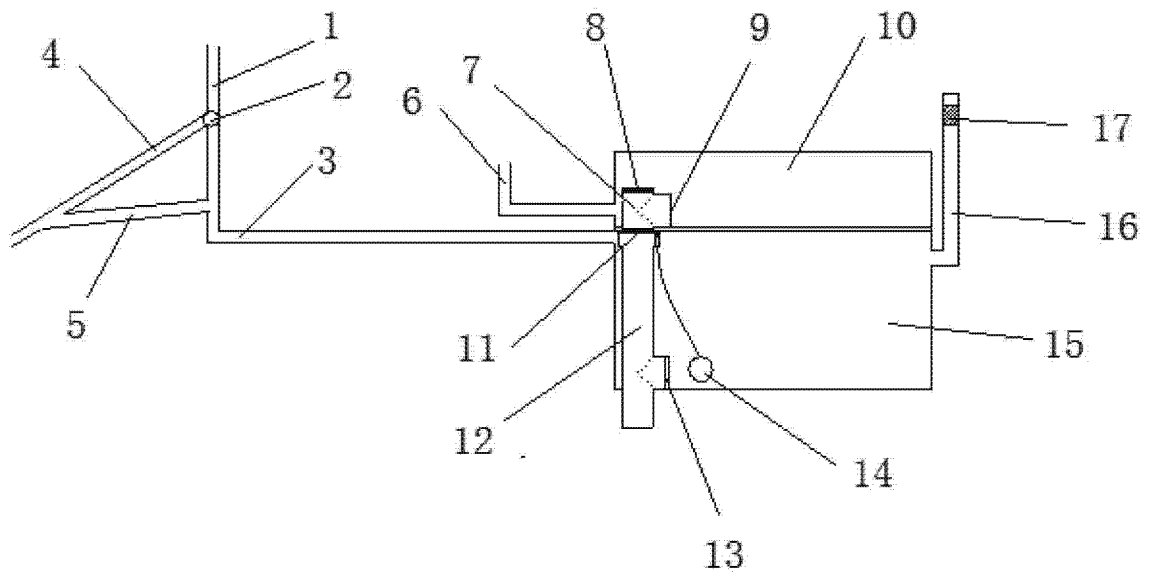


图 1