

A1

**DEMANDE  
DE BREVET D'INVENTION**

⑫

**N° 81 11752**

---

⑤④ Procédé de fabrication d'une plaque-support pour circuit imprimé.

⑤① Classification internationale (Int. Cl. 3). H 05 K 3/22, 3/20.

②② Date de dépôt..... 15 juin 1981.

③③ ③② ③① Priorité revendiquée : Japon, 30 avril 1981, n° 66215/81.

④① Date de la mise à la disposition du  
public de la demande..... B.O.P.I. — « Listes » n° 44 du 5-11-1982.

---

⑦① Déposant : Société dite : TOKYO PRINT INDUSTRY COMPANY, LTD, résidant au Japon.

⑦② Invention de : Arai Minoru.

⑦③ Titulaire : *Idem* ⑦①

⑦④ Mandataire : Cabinet Lavoix,  
2, place d'Estienne-d'Orves, 75441 Paris Cedex 09.

La présente invention est relative à un procédé de fabrication de plaque-support sur laquelle est imprimé un circuit et elle concerne plus particulièrement un procédé pour fixer dans une position prédéterminée sur la plaque-support une pastille, et principalement une pastille du type Melf (ou du type colonne) ou une pastille carrée, au moyen d'un adhésif pendant la fabrication d'une plaque de circuit imprimé .

Avant de commencer la description de l'invention on décrira brièvement un procédé caractéristique de la technique antérieure pour fixer une pastille sur la plaque-support isolante après l'achèvement des liaisons conductrices du circuit, en se référant aux Fig. 1A et 1B. Après le dépôt par plaquage sur la plaque-support 1 des liaisons 2 du circuit et des plots 3, la plaque-support 1 est revêtue sur la totalité de sa surface d'une matière 4 de protection anti - soudure, à l'exclusion des surfaces des plots 3, par un procédé d'impression, et un adhésif 6 est ensuite déposé sur un repère imprimé 5 qui sert de repère de positionnement, grâce à quoi on obtient la fixation désirée pour la pastille. Il a cependant été souligné que le procédé classique décrit ci-dessus présente l'inconvénient que pendant l'opération de fixation la pastille est souvent délogée de son emplacement prédéterminé et se trouve montée de façon flottante, ce qui est provoqué par l'adhésif déposé, et se trouve désunie de la plaque-support en raison de la résistance réduite de l'adhésif, et l'opération de soudage se trouve ainsi effectuée de façon défectueuse.

L'invention a pour but de supprimer les inconvénients du procédé classique décrit ci-dessus. Suivant l'invention, pour empêcher le déplacement d'une pastille de sa position prédéterminée, il est prévu sur la plaque-support une ou plusieurs parties en saillie formant retenue. D'une façon plus particulière ladite ou lesdites parties en saillie servent de moyens de guidage pour positionner de façon appropriée la pastille devant être fixée sur la plaque-support, grâce à quoi on assure un

positionnement précis et fiable de la pastille.

Ladite ou lesdites parties en saillie sont de préférence formées sur la plaque-support par impression à l'encre. Ces saillies sont disposées symétriquement par rapport aux liaisons du circuit et s'étendent parallèlement à celles-ci. Pour épouser la forme d'une pastille devant être fixée sur la plaque, il est préférable que lesdites parties en saillie présentent une surface interne de forme concave.

L'invention a ainsi pour but de fournir un procédé perfectionné de fabrication d'une plaque-support de circuit imprimé sur laquelle est fixée une pastille, sans risque que cette dernière soit délogée d'un emplacement prédéterminé.

L'invention a également pour but de fournir un procédé de fabrication d'une plaque-support comportant une ou plusieurs parties en saillie qui sont appliquées sur la plaque-support d'une façon peu coûteuse. L'invention a enfin pour but de fournir un procédé de fabrication d'une plaque de circuit imprimé comportant une ou plusieurs parties en saillie déposées sur elles suivant un processus pouvant être mis en oeuvre sans difficulté.

D'autres caractéristiques et avantages de l'invention apparaîtront au cours de la description qui va suivre, faite en se référant aux dessins annexés donnés uniquement à titre d'exemple et dans lesquels :

- la Fig. 1A est une vue en plan d'une partie d'un circuit imprimé sur lequel doit être fixée solidement une pastille, suivant le procédé classique ;

- la Fig. 1B est une vue en coupe verticale longitudinale du circuit imprimé représenté à la Fig. 1A sur lequel est fixée une pastille suivant le procédé classique ;

- la Fig. 2A est une vue en plan d'une partie d'un circuit imprimé sur lequel doit être fixée une pastille suivant un mode de mise en oeuvre du procédé selon l'invention ;

- la Fig. 2B est une vue en coupe verticale suivant

la ligne A-A de la Fig. 2A de l'ensemble constitué par le circuit imprimé et la pastille ;

- la Fig. 3A est une vue en plan d'une partie de circuit imprimé sur lequel doit être fixée une pastille  
5 suivant un autre mode de mise en oeuvre du procédé suivant l'invention ;

- la Fig. 3B est une vue en coupe verticale analogue à celle de la Fig. 2B, suivant la ligne B-B de la Fig. 3A.

10 On décrira maintenant l'invention de façon plus détaillée en se référant aux Fig. 2A à 3B qui illustrent des modes de mise en oeuvre préférés de l'invention.

Une plaque-support 11 comporte des connexions de circuit 12 et des surfaces ou plots 13 qui sont  
15 déposés par placage sur la plaque-support suivant le procédé classique. La plaque-support 11 est en outre recouverte d'une matière 14 de protection anti-soudure, à l'exclusion de la surface occupée par les plots 13, ladite matière 14 anti-soudure étant déposée sous forme  
20 d'un revêtement, par impression.

Comme représenté aux dessins, des parties 15 en saillie, formant moyens de retenue sont prévues entre les deux plots 13 et sont disposée symétriquement par rapport aux connexions 12 du circuit. D'une façon plus  
25 particulière les parties en saillie 15 sont situées de telle sorte qu'une pastille puisse être fixée de façon appropriée entre les connexions 12 du circuit. Les parties 15 en saillie servent ainsi d'organes de guidage pour positionner la pastille dans une position appropriée et  
30 elles sont appliquées sur le support jusqu'à une certaine hauteur, par exemple de l'ordre de 35 à 50 microns, par impression à l'encre.

La référence 16 désigne un adhésif au moyen duquel une pastille 17 du type Melf (colonne) ou une  
35 pastille de type carré (non représentée) est fixée solide-

ment sur la plaque-support 11.

Suivant un mode de mise en oeuvre caractéristique de l'invention tel que représenté aux Fig. 2A et 2B, les parties 15 en saillie présentent la forme d'un barrage dont la surface supérieure présente la forme  
5 d'un rectangle allongé et dont la section transversale présente la forme d'un triangle tronqué.

On a représenté aux Fig. 3A et 3B une variante de mise en oeuvre du procédé suivant l'invention dans laquelle les parties 15 en saillie sont conformées  
10 de façon analogue à celles représentées aux Fig. 2A et 2B à l'exception du fait que leurs faces internes inclinées sont concaves sur la totalité de la largeur desdites parties.

Il convient d'ajouter que lesdites parties  
15 15 en saillie peuvent avoir une configuration quelconque, pourvu qu'une pastille puisse être fixée de façon appropriée sur la plaque-support.

Après l'achèvement du collage de la pastille,  
20 une connexion électrique est réalisée entre la pastille et les connexions du circuit au moyen d'une phase de soudage et la surface découverte de la partie soudée est alors recouverte d'une matière de protection anti-soudure ou autre matière analogue grâce à quoi la  
25 fixation désirée de la pastille est assurée.

De préférence lesdites parties en saillie précitées sont déposées en place par utilisation d'impression à l'encre, au moyen du procédé à l'écran de soie. On remarquera cependant que l'invention n'est  
30 pas limitée à ce seul procédé et que tout autre procédé approprié peut être utilisé pour réaliser les parties en saillie. On remarquera enfin que lesdites parties en saillie ne sont pas nécessairement fixées sur la plaque-support des deux côtés par rapport aux connexions  
35 du câblage et que dans certains cas une partie en saillie peut être fixée sur cette plaque d'un seul côté, pourvu que le but recherché puisse être atteint.

Il ressort de ce qui précède que l'invention consiste à déposer une ou plusieurs parties en saillie formant retenues, qui servent d'organes de guidage pour positionner de façon appropriée une pastille devant être fixée sur la plaque-support. On énumèrera de façon plus détaillée ci-dessous les avantages particuliers apportés par l'invention.

1. Il n'y a pas possibilité que la pastille soit délogée de sa position prédéterminée de fixation ou qu'elle "flotte" sur la plaque-support avec un adhésif déposé sur celle-ci lors de l'opération de fixation en raison du fait que les parties en saillie servent à empêcher ce déplacement et ce flottement de se produire. On est ainsi assuré que la pastille présente une adhérence ayant une résistance accrue et que l'opération de soudage est effectuée d'une façon efficace. Il en résulte que la pastille est fixée sur la plaque-support d'une façon extrêmement fiable.

2. On obtient une fixation orientée pour une pastille lorsqu'il est nécessaire de fixer celle-ci sur la plaque-support dans une direction prédéterminée. La fixation orientée est obtenue en déterminant sélectivement la configuration géographique de la pastille et des parties en saillie. Dans la pratique la fixation de la pastille suivant l'orientation prédéterminée est un impératif essentiel, lorsqu'on conçoit un ensemble combiné comprenant la plaque-support, le circuit imprimé et la pastille dans des dimensions minimales. En outre la fixation orientée sert d'index au moyen duquel on peut vérifier si la pastille est fixée dans un sens défectueux.

3. Les parties en saillies sont efficaces pour diminuer la quantité d'adhésif dépassant de la surface de fixation. Lorsqu'aucune partie en saillie n'est prévue comme cela est le cas suivant le procédé de fixation classique, il existe un risque qu'une quantité importante de l'adhésif s'écoule vers l'extérieur en raison du fait qu'il n'est prévu aucun moyen d'arrêt.

Bien que l'invention ait été décrite ci-dessus

en référence à une pastille du type Melf (colonne) ou d'une pastille carrée, on comprend que l'invention n'est pas limitée à de telles pastilles et que l'on peut utiliser toutes pastilles de type classique pour la mise en oeuvre du procédé de l'invention.

## R E V E N D I C A T I O N S

-----  
1. Procédé de fabrication d'une plaque-support  
(11) de circuit imprimé sur laquelle doit être fixée une  
pastille (17) au moyen d'un adhésif, caractérisé en ce que  
une ou plusieurs parties en saillie (15) sont prévues  
5 sur les deux côtés ou d'un seul côté par rapport aux  
connexions (2) du circuit qui sont déposées par placage  
sur la plaque-support (11), ladite ou lesdites parties  
(15) en saillie étant déposées sur la plaque-support (11)  
comportant les connexions du circuit après l'achève-  
10 ment du dépôt par impression sur la plaque d'une matière  
(14) de protection anti - soudure, lesdites saillies  
servant d'organes de guidage pour délimiter la position de  
fixation de la pastille (17).

2. Procédé suivant la revendication 1,  
15 caractérisé en ce que ladite ou lesdites parties (15) en  
saillie sont formées d'une encre qui est déposée suivant  
le procédé classique d'impression à l'écran de soie.

3. Procédé suivant la revendication 1, caracté-  
térisé en ce que lesdites parties (15) en saillie sont  
20 disposées symétriquement par rapport aux connexions du  
circuit imprimé.

4. Procédé suivant la revendication 1,  
caractérisé en ce que lesdites parties (15) en saillie  
s'étendent parallèlement par rapport aux connexions du  
25 circuit imprimé.

5. Procédé suivant l'une quelconque des  
revendication 3 et 4, caractérisé en ce que lesdites  
parties (15) en saillie présentent une face interne qui  
est concave, lorsqu'on les considère en plan de dessus.  
30

FIG. 1A

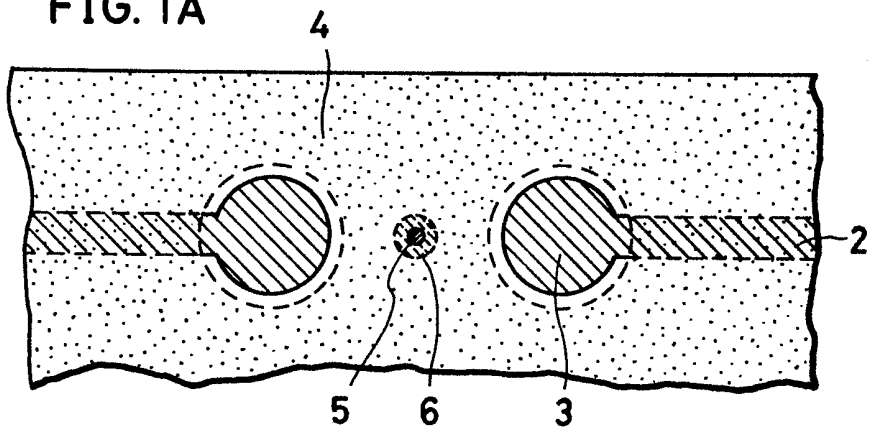


FIG. 1B

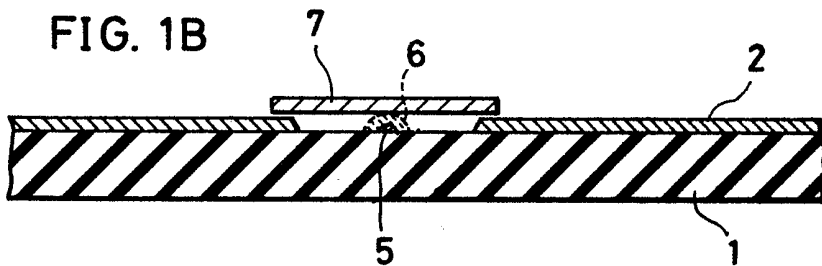


FIG. 2A

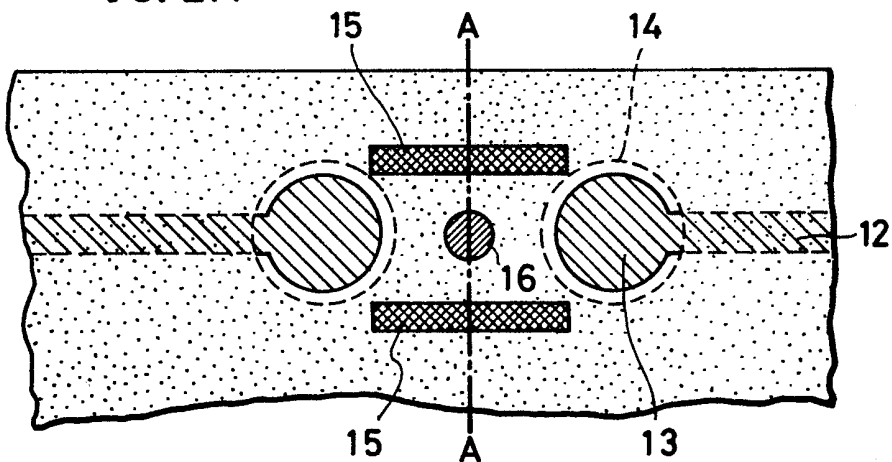


FIG. 2B

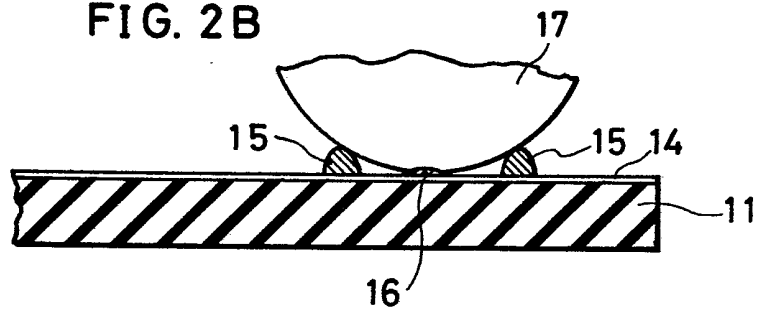


FIG. 3A

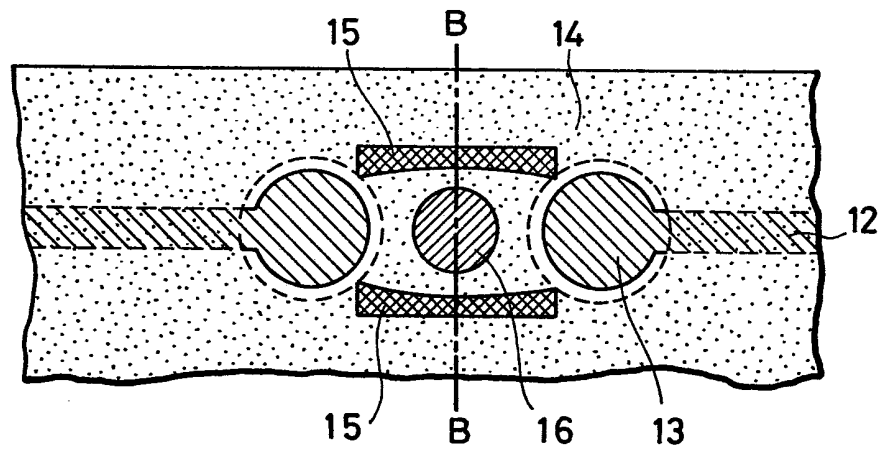


FIG. 3B

