



(12) 发明专利申请

(10) 申请公布号 CN 103312123 A

(43) 申请公布日 2013. 09. 18

(21) 申请号 201310242745. 4

(22) 申请日 2013. 06. 19

(71) 申请人 天长市中能国泰能源技术有限公司
地址 239300 安徽省天长市经济开发区高新技术中心 A205

申请人 万金林

(72) 发明人 万金林

(51) Int. Cl.

H02K 53/00 (2006. 01)

F04B 17/00 (2006. 01)

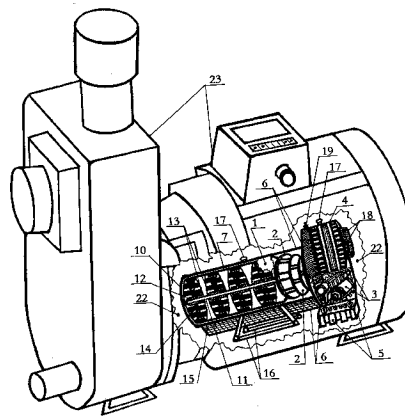
权利要求书1页 说明书6页 附图2页

(54) 发明名称

能独立发电电力水泵及抽水机

(57) 摘要

一种能独立发电电力水泵及抽水机,它是采用“逐级相互给力和循环补能恒动的逐力恒动原理”,实现了恒动运动作业。该水泵及抽水机是一种不需要外接电能的、能自身产生持久机械能和电力的、永不停电的、最完善的能独立发电电力水泵及抽水机。同时还能向其它家用电器输送电力。它是由水泵及抽水机逐力恒动动力电力机舱、逐力恒动动力系统、减速控制动力机、发动机、发电机、超容蓄电池和风机组成。水泵及抽水机逐力恒动动力电力机舱由恒动动力装置内套、恒动机体外壳前板、法兰盘、恒动机体外壳后盖、逐力恒动连接轴杆、耐高温型轴向稀土强磁体、逐级磁向动力与多级若干组动力源装置盘、径向永磁高频磁体、空气交换透气罩、整体机座固定支架等构成,极其完善。



1. 一种能独立发电电力水泵及抽水机,其特征在于:该水泵及抽水机包括水泵及抽水机本体和逐力恒动动力系统,在水泵及抽水机内装置上逐力恒动动力系统;该逐力恒动动力系统由逐力恒动机舱、减速控制动力机、发动机、发电机、超容蓄电池和风机组成;逐力恒动机舱由恒动动力装置内套、恒动机体外壳前板、法兰盘、恒动机体外壳后盖、逐力恒动连接轴杆、耐高温型轴向稀土强磁体、逐级磁向动力与多级若干组动力源装置盘、径向永磁高频磁体和整体机座固定支架构成;在恒动机体外壳前板底部装置有送风口,在送风口装置有风机。

能独立发电电力水泵及抽水机

技术领域

[0001] 本发明涉及一种非燃料的、非外接电力的、非充电的、逐力恒动力的能独立发电电力水泵及抽水机,更具体的说,是一种尤其适用于旱涝供水、提水站抽水以及化工、石油、冶金、轻工、印染、制药、环保、海水淡化、海上采油及矿山等工业部门提取、抽取领域使用的,而且是不需外接电力的、不使用任何化石燃料和化学燃料的、无污染、无公害和零排放的、能自身产生持久机械能和电力的、永不缺电和停电的、永久绿色环保的、最完善的能独立发电电力水泵及抽水机。本发明还涉及到能独立发电电力水泵及抽水机的制造方法。

背景技术

[0002] 目前,公知现有的各种水泵及抽水机领域,其动力做功与提供电力都不具有逐力恒动力电力功能,并且完全依赖于燃料和燃油或外接电力。由于目前燃料和燃油发电电能都十分紧缺,以及燃料和燃油的使用和发电,其污染都非常大,已经给全人类带来了重创,因此人类迫切需要寻找一种能够永恒运动作业的、不需外接电力和充电的、不使用任何化石燃料的、零排放的、能自身产生持久机械能和电力的、最完善的能独立发电电力水泵及抽水机,而且永不缺电和停电。

[0003] 从公元 1200 年前,人类就开始对永动机系统展开了大规模的长期的研究活动,前后有成千上万的科技工作者、发明家和科学家对永动机进行了研究,但都尚未成功。甚至影响到一代代很多著名科学家和发明家在内,他们也都心有所动,他们设计了很多方案,最后都以失败而告终。然而,人们已经认识到:自然界的一切物质都具有能量,能量有各种不同的形式,可从一种形式转化为另一种形式,从一个物体传递给另一个物体;在转化和传递的过程中能量的总和保持不变。因此能量守恒的转化定律为辩证唯物主义提供了更精确和更丰富的科学基础;也有力地打击了认为物质运动可随意创造和消亡的唯心主义观点,它使永动机的梦幻被彻底打破。早期一些著名科学家,如:斯蒂文、惠更斯、达·芬奇、亥姆霍兹等都开始认识到了用力学方法不可能制造出恒动机械的结论。

[0004] 今天我们从永动机千百年来失败经历和结论中,我们得到了积极的科学研究价值,因此永动机的种种设计方案的失败,也引起了人们的大反思,启发了能量转化和守恒的思想,成为能量转化和守恒原理建立的思考和重要线索之一。

[0005] 但在现代科技发展和随着现代科技革命的突破,今天我们终于找到了逐力恒动力系统的新原理,我们将能量传递和转化规律与本逐力恒动力系统进行结合,实现了“逐级相互给力和循环补能恒动”的做功运动,今天我们称之为“逐力恒动力原理”理论,其现代型的能独立发电电力水泵及抽水机是完全可以实现的,并且能够制造出完美的恒动做功与恒动电力的恒动机械;不仅符合热力学定律,也完全符合能量传递和转化规律,与前人对永动机的研究反差极大,而随着现代新型材料的出现也为恒动做功与恒动电力的逐力恒动机械研制开辟了新的道路。

[0006] 鉴于前人众多失败案例中,我们不难看出,过去在当时无论是有学识的和无学识的人都相信永动机是可能的,所以千百年来才有成千上万的人加入研究行列,但最终都是

以失败而告终,原因是:当时的科技条件十分有限,科技素质转变较慢,缺乏新型材料,因而形成了长年累月地在原地打转和死守一种原理现象,自然也就创造不出满意的逐力恒动机机械。

[0007] 本发明能独立发电电力水泵及抽水机的恒动做功与提供电力,不需外接电源,不需输电线路,且完全可以跃于现有核电力、热电力、水电力、风电力、太阳能等电能产品之上,成为第一个永久不需外接电力的、不使用任何化石燃料和不需外接充电的节电型水泵及抽水机设备。其现有电能和使用电力不足的真正原因有六:

[0008] 1、核电力:所采用的核燃料,不仅有强烈的放射性,而且处理不当和遇险时,会形成重大灾难和长期性污染;所产电力需投资输电线路输送,才能供给电器产品使用,而且投资巨大。

[0009] 2、热电力:所使用的都是不再生的化石能源,不仅污染严重,而且资源十分奇缺;所产电力同样需投资输电线路输送,才能供给电器产品使用,而且投资同样巨大。

[0010] 3、水电力:一般都是建立在淡水湖泊和河坝区域,由于全球淡水资源紧张,水电能的发展受到很大限制;所产电力同样需投资输电线路输送,才能供给电器产品使用,而且投资同样巨大。

[0011] 4、风电力:虽然可以长期利用,但装机风口难以寻找和确定,装机容量及设备安装受限,设备装置区域偏远,投资较大,如出现风口改向和偏移,就会出现投资损失过大。所产电力同样需投资输电线路输送,才能供给电器产品使用,而且投资同样巨大。

[0012] 5、现有太阳能电力:虽然是较好的新能源,但由于投资过大和光照时间受限,一直发展缓慢,大面积使用太阳能难度很大。

[0013] 6、现有的各种水泵及抽水机:都需要使用化石燃料发电、外接电力或采用蓄电池组供电才能够使用;而且使用的电力都要输电线路进行远程输送,输送电力设施的投资同样巨大,且存在很多缺点。以上诸多缺点和不足之处,亟等改进。

发明内容

[0014] 本发明的目的是要提供一种非燃料的、非外接电力的、非充电的、逐力恒动力的能独立发电电力水泵及抽水机,它能克服现有各种水泵及抽水机等领域长期依赖于化石燃料发电、外接电力或采用蓄电池供电的缺点和不足之处。

[0015] 该能独立发电电力水泵及抽水机,它是采用‘逐级相互给力和循环补能恒动’的“逐力恒动动力原理”,实现了恒动运动作业。

[0016] 实现恒动动力原理的理论是:由同向等力能和同斥差异能的多级与逐级磁向动力源,在同一时间连续做功,实行逐级相互给力和循环补能恒动的方法,使做功达到周而复始的运动,并同时向外循环输出动力源和电能这种循环向外输出的动力源和电能原理,称之为“逐力恒动动力原理理论”。其“逐力恒动动力原理理论”决定了恒动机机械的实现。它是利用和消耗自身的自然循环能量对外做功的,并实行逐级的相互转化和相互补能来达到恒动运动作业的,其磁力越强所产生的功率就越大;该能独立发电电力水泵及抽水机是一种永不需外接电能的、不使用化石燃料的、零排放的、能自身产生持久机械能和电力的、最完善的能独立发电电力水泵及抽水机。

[0017] 该能独立发电电力水泵及抽水机不仅不使用外来电能,还能自身发电供自己使

用,同时还能向其它任何电器、电子和机械等输送可用电力。

[0018] 本发明所采用的技术方案是:首先,在水泵及抽水机恒动机总舱内装置上逐力恒动动力系统;逐力恒动动力系统与水泵及抽水机连接;逐力恒动动力系统它是由水泵及抽水机逐力恒动动力电力机舱、减速控制动力机、发动机、发电机、超容蓄电池和风机组成。

[0019] 水泵及抽水机逐力恒动动力电力机舱由恒动动力装置内套、恒动机体外壳前板、法兰盘、恒动机体外壳后盖、逐力恒动连接轴杆、耐高温型轴向稀土强磁体、逐级磁向动力与多级若干组动力源装置盘、径向永磁高频磁体、空气交换透气罩、整体机座固定支架和风机等构成。

[0020] 在水泵及抽水机逐力恒动动力电力机舱内装置上逐力恒动动力装置内套;在逐力恒动动力装置内套前端装置有减速控制动力机;在减速控制动力机前端装置有逐力恒动机体外壳前板;在逐力恒动机体外壳前板和逐力恒动机体外壳后盖中间位置装置有逐力恒动动力连接轴杆;在逐力恒动机体外壳前板和法兰盘上装置上发动机和发电机;在逐力恒动动力连接轴杆上分若干等份固定装置有耐高温型轴向稀土强磁体;在耐高温型轴向稀土强磁体的周围装置上逐级磁向动力与多级若干组动力源装置盘;再在逐级磁向动力与多级若干组动力源装置盘上装置上若干个径向永磁高频磁体;为水泵及抽水机逐力恒动动力电力机舱达到在常温下正常运转,在机体外壳的底部装置有空气交换透气罩;为水泵及抽水机逐力恒动动力机舱整体的牢固性,在机体外壳的底部装置有整体机座固定支架;为保障逐力恒动动力系统的运行达到持久在常温下工作和稳定性能,在逐力恒动机体外壳前板底部装置有送风口;在送风口装置有风机,风机与发电机或超容蓄电池连接,可保障风机持久运行;在水泵及抽水机逐力恒动动力电力机舱和发电机顶部装置有整机固定环,以便于固定。

[0021] 由于所装置的耐高温型轴向稀土强磁体和径向永磁高频磁体的反差磁动力能量极大,强度极高,其逐级磁向动力与多级若干组动力源装置盘会带逐力恒动动力连接轴杆飞速运转,从而达到“逐级相互给力和循环补能恒动”的做功运动,并可持久输出强大动力。在装配逐力恒动机舱时,必须首先将逐力恒动动力连接轴杆由减速控制动力机控制在停止状态,方可进行安装装置,否则就无法进行安装,安装装置完毕再由减速控制动力机进行调节运转的速度或停止,并可调节达到恒动运动状态,而且不需任何燃料和燃烧过程,即可产生发电电力。在逐力恒动动力连接轴杆一端装置上发动机和发电机,从而达到恒动动力和恒动电力的一体化效果,并可向外输送大量动力和电力,可将电力经逆变系统进行逆变成交流电,以提高电力使用效率。为使发动机和发电机在使用过程中更加的稳定性,在发动机和发电机旁装配有超容蓄电池,超容蓄电池能够长期保障任何配套设施持久运行;其动力输出端和电力能源输出端能为任何需电力和动力的水泵及抽水机等领域提供持久能源,而且不需外接电能,一经启动便能周而复始地持久循环运动,它不仅不消耗化石能源和化学燃料,还能产生大量的电力。由于该能独立发电电力水泵及抽水机能够达到周而复始的持久运动,从而产生了恒动电力能源,为人类节约了大量能源,极其完善。

[0022] 本发明的有益效果是:实现了“逐力恒动动力原理理论”,即恒动运动作业和逐力恒动原理的理论。它能够周而复始地恒动循环运动,不仅不需外接电力,还能产生大量的电能;而且没有任何污染,为永久零排放的新能源机电;具有高效、清洁、环保、干净、卫生、无摩擦做功噪音等优点;具有非外接电力、非燃料机械化运动动力与电力能量直接转换等特有功能,从而达到恒动动力和恒动电力的一体化效果,能为任何需要电力和动力的水泵及

抽水机、电动工具、家用电器、照明灯、蓄电设备等领域提供持久电能，十分完美。

[0023] 利用本发明的技术方案，还可以制造出各式各样的、大小不等的、微型特用的、功能强弱的单动力机舱式、双动力机舱式和若干超强多动力机舱式的能独立发电电力水泵及抽水机，非常实用。

[0024] 本发明能独立发电电力水泵及抽水机的制造方法是：

[0025] 首先，用 3-6mm 厚的钢板制成一定规格的水泵及抽水机恒动机舱，在水泵及抽水机恒动机总舱内装置上逐力恒动动力系统；水泵及抽水机和逐力恒动动力系统连接，逐力恒动动力系统它是由水泵及抽水机逐力恒动动力电力机舱、减速控制动力机、发动机、发电机、超容蓄电池和风机组成。

[0026] 在水泵及抽水机逐力恒动动力电力机舱内装置上逐力恒动动力装置内套，逐力恒动动力装置内套用 2-4mm 厚的纯钢板或不锈钢板制成圆桶形状，并固定在逐力恒动机体外壳后盖内；在逐力恒动动力装置内套前端装置有减速控制动力机；在减速控制动力机前端装置有逐力恒动机体外壳前板，逐力恒动机体外壳前板带有法兰盘，用钢板或铸钢制成；在逐力恒动机体外壳前板和逐力恒动机体外壳后盖中间位置装置有逐力恒动动力连接轴杆，逐力恒动动力连接轴杆用钢棒或厚壁钢管制成；在逐力恒动机体外壳前板和法兰盘上装置上发动机和发电机；在逐力恒动动力连接轴杆上分若干等份固定装置有耐高温型轴向稀土强磁体，其耐高温型轴向稀土强磁体由稀土和稀有合金材料烧结制成，并制成要求的规格，再经充磁而成；在耐高温型轴向稀土强磁体的周围装置上逐级磁向动力与多级若干组动力源装置盘，逐级磁向动力与多级若干组动力源装置盘用 1-2mm 厚的纯钢板或不锈钢板制成圆桶形状，并固定在逐力恒动动力装置内套内；再在逐级磁向动力与多级若干组动力源装置盘上装置若干个径向永磁高频磁体，径向永磁高频磁体由稀土材料、稀有合金材料和镨钕材料加入镧稀有材料与碳材料烧结制成，并制成要求的规格，再经径向充磁而成；为水泵及抽水机逐力恒动动力电力机舱达到在常温下正常运转，在机体外壳的底部装置有空气交换透气罩；为使水泵及抽水机逐力恒动动力电力机舱整体的牢固性，在机体外壳底部装置有整体机座固定支架；为了保障逐力恒动机系统的运行能达到持久在常温下工作和稳定性能，在逐力恒动机体外壳前板底部装置有送风口；在送风口装置有风机，风机可选择为散热风机，风机与发电机或超容蓄电池连接，并可保障风机持久运行；在水泵及抽水机逐力恒动动力电力机舱和发电机顶部装置有整机固定环，整机固定环用钢筋制成，并焊接牢固。

[0027] 在装配水泵及抽水机逐力恒动动力电力机舱时，必须首先将逐力恒动动力连接轴杆由减速控制动力机控制在停止状态，方可进行安装装置，否则就无法进行安装，安装装置完毕再由减速控制动力机进行调节运转的速度或停止，并可调节达到逐力恒动运动状态，而且不需任何燃料和燃烧过程即可产生发电电力。为使发动机和发电机的稳定性，在发动机和发电机旁装配有超容蓄电池，超容蓄电池能够长期保障任何配套设施持久运行。

附图说明

[0028] 下面结合附图和实施例对本发明作进一步说明。

[0029] 图 1 是本发明能独立发电电力水泵及抽水机结构示意图。

[0030] 图 2 是水泵及抽水机逐力恒动动力电力机舱构造放大示意图。

[0031] 图 3 是逐力恒动动力系统结构放大示意图。

[0032] 图中,1、水泵及抽水机逐力恒动动力电力机舱;2、减速控制动力机;3、发动机;4、发电机;5、超容蓄电池;6、逐力恒动动力系统;7、恒动动力动力装置内套;8、逐力恒动机体外壳前板;9、法兰盘;10、恒动动力机体外壳后盖;11、逐力恒动动力连接轴杆;12、耐高温型轴向稀土强磁体;13、逐级磁向动力与多级若干组动力源装置盘;14、径向永磁高频磁体;15、空气交换透气罩;16、整体机座固定支架;17、整机固定环;18、动力输出端;19、电力电源输出端;20、送风口;21、风机;22、水泵及抽水机恒动机总舱;23、水泵及抽水机。

具体实施方式

[0033] 兹结合附图对能一种能独立发电电力水泵及抽水机的结构作详细叙述:

[0034] 参见图 1、2、3,首先,在水泵及抽水机恒动机总舱(22)内装置上逐力恒动动力系统(6);水泵及抽水机恒动机总舱(22)和逐力恒动动力系统(6)与水泵及抽水机(23)连接;逐力恒动动力系统(6)它是由水泵及抽水机逐力恒动动力电力机舱(1)、减速控制动力机(2)、发动机(3)、发电机(4)、超容蓄电池(5)和风机(21)组成。

[0035] 水泵及抽水机逐力恒动动力电力机舱(1)由逐力恒动动力装置内套(7)、逐力恒动机体外壳前板(8)、法兰盘(9)、逐力恒动机体外壳后盖(10)、逐力恒动动力连接轴杆(11)、耐高温型轴向稀土强磁体(12)、逐级磁向动力与多级若干组动力源装置盘(13)、径向永磁高频磁体(14)、空气交换透气罩(15)、整体机座固定支架(16)和风机(21)等构成。

[0036] 在水泵及抽水机逐力恒动动力电力机舱(1)内装置上逐力恒动动力装置内套(7);在逐力恒动动力装置内套(7)前端装置有减速控制动力机(2);在减速控制动力机(2)前端装置有逐力恒动机体外壳前板(8);在逐力恒动机体外壳前板(8)和逐力恒动机体外壳后盖(10)中间位置装置有逐力恒动动力连接轴杆(11);在逐力恒动机体外壳前板(8)和法兰盘(9)上装置上发动机(3)和发电机(4);在逐力恒动动力连接轴杆(11)上分若干等份固定装置有耐高温型轴向稀土强磁体(12);在耐高温型轴向稀土强磁体(12)的周围装置上逐级磁向动力与多级若干组动力源装置盘(13);再在逐级磁向动力与多级若干组动力源装置盘(13)上装置上若干个径向永磁高频磁体(14);为水泵及抽水机逐力恒动动力电力机舱(1)达到在常温下正常运转,在机体外壳的底部装置有空气交换气罩(15);为使水泵及抽水机逐力恒动动力电力机舱(1)整体的牢固性,在机体外壳的底部装置有整体机座固定支架(16);为了保障逐力恒动动力系统(6)的运行达到持久在常温下工作和稳定性,在逐力恒动机体外壳前板(8)底部装置有送风口(20);在送风口(20)装置有风机(21),风机(21)与发电机(4)或超容蓄电池(5)连接,可保障风机(21)持久运行;在水泵及抽水机逐力恒动动力电力机舱(1)和发电机(4)顶部装置有整机固定环(17),以便于固定。

[0037] 由于所装置的耐高温型轴向稀土强磁体(12)和径向永磁高频磁体(14)的反差磁动力能量极大,强度极高,其逐级磁向动力与多级若干组动力源装置盘(13)会带逐力恒动动力连接轴杆(11)飞速运转,从而达到“逐级相互给力和循环补能恒动”的做功运动,并可持久输出强大动力。在装配信号塔逐力恒动动力电力机舱(1)时,必须首先将逐力恒动动力连接轴杆(11)由减速控制动力机(2)控制在停止状态,方可进行安装装置,否则就无法进行安装,安装装置完毕再由减速控制动力机(2)进行调节运转的速度或停止,并可调节达到恒动运动状态,而且不需任何燃料和燃烧过程,即可产生发电电力。在逐力恒动动力连

接轴杆 (11) 一端装置上发动机 (3) 和发电机 (4), 从而达到恒动动力和恒动电力的一体化效果, 并可向外输送大量动力和电力, 可将电力经逆变系统进行逆变成交流电, 以提高电力使用效率。为使发动机 (3) 和发电机 (4) 在使用过程更加的稳定性, 在发动机 (3) 和发电机 (4) 旁装配有超容蓄电池 (5), 超容蓄电池 (5) 能够长期保障任何配套设施持久运行; 其动力输出端 (18) 和电力能源输出端 (19) 能为任何需要电力和动力的水泵及抽水机 (23) 及机械、电子、照明、电器等领域提供持久电力, 而且不需要外接电能, 一经启动便能周而复始地持久循环运动, 它不仅不消耗任何能源和化学燃料, 还能产生大量的电能。由于该能独立发电电力水泵及抽水机能够达到周而复始的持久运动, 从而产生了恒动动力电力能源, 为能独立发电电力水泵及抽水机提供了取之不尽、用之不完的电力能源, 极其完善。

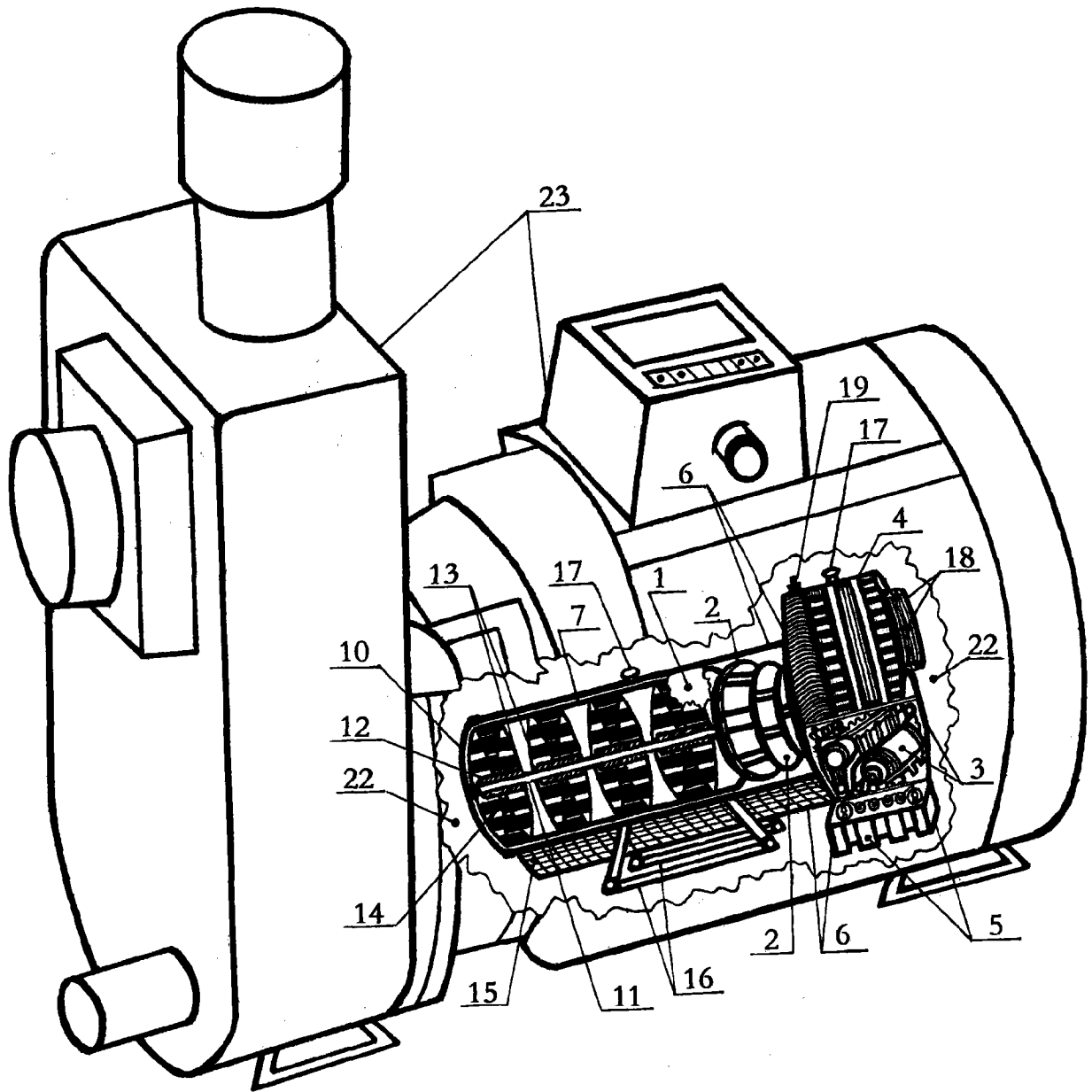


图 1

