



- (51) Classification internationale des brevets :
F25J3/04 (2006.01)
- (21) Numéro de la demande internationale :
PCT/FR2011/051670
- (22) Date de dépôt international :
12 juillet 2011 (12.07.2011)
- (25) Langue de dépôt : français
- (26) Langue de publication : français
- (30) Données relatives à la priorité :
1055722 13 juillet 2010 (13.07.2010) FR
- (71) Déposant (pour tous les États désignés sauf US) : L'AIR LIQUIDE, SOCIÉTÉ ANONYME POUR L'ÉTUDE ET L'EXPLOITATION DES PROCÉDÉS GEORGES CLAUDE [FR/FR]; 75 Quai d'Orsay, F-75007 Paris (FR).
- (72) Inventeur; et
- (75) Inventeur/Déposant (pour US seulement) : CAVAGNE, Patrice [FR/FR]; 9 Villa des Lierres, F-94170 Le Perreux Sur Marne (FR).
- (74) Mandataire : MERCEY, Fiona; L'air Liquide SA, Département Propriété Intellectuelle, 75 Quai d'Orsay, F-75321 Paris Cedex 07 (FR).
- (81) États désignés (sauf indication contraire, pour tout titre de protection nationale disponible) : AE, AG, AL, AM, AO, AT, AU, AZ, BA, BB, BG, BH, BR, BW, BY, BZ, CA, CH, CL, CN, CO, CR, CU, CZ, DE, DK, DM, DO, DZ, EC, EE, EG, ES, FI, GB, GD, GE, GH, GM, GT, HN, HR, HU, ID, IL, IN, IS, JP, KE, KG, KM, KN, KP, KR, KZ, LA, LC, LK, LR, LS, LT, LU, LY, MA, MD, ME, MG, MK, MN, MW, MX, MY, MZ, NA, NG, NI, NO, NZ, OM, PE, PG, PH, PL, PT, RO, RS, RU, SC, SD, SE, SG, SK, SL, SM, ST, SV, SY, TH, TJ, TM, TN, TR, TT, TZ, UA, UG, US, UZ, VC, VN, ZA, ZM, ZW.
- (84) États désignés (sauf indication contraire, pour tout titre de protection régionale disponible) : ARIPO (BW, GH, GM, KE, LR, LS, MW, MZ, NA, SD, SL, SZ, TZ, UG, ZM, ZW), eurasien (AM, AZ, BY, KG, KZ, MD, RU, TJ, TM), européen (AL, AT, BE, BG, CH, CY, CZ, DE, DK, EE, ES, FI, FR, GB, GR, HR, HU, IE, IS, IT, LT, LU, LV, MC, MK, MT, NL, NO, PL, PT, RO, RS, SE, SI, SK, SM, TR), OAPI (BF, BJ, CF, CG, CI, CM, GA, GN, GQ, GW, ML, MR, NE, SN, TD, TG).

[Suite sur la page suivante]

(54) Title : COOLING UNIT, AND APPARATUS FOR SEPARATING AIR BY MEANS OF CRYOGENIC DISTILLATION INCLUDING SUCH A COOLING UNIT

(54) Titre : ENSEMBLE DE REFOUDDISSEMENT ET APPAREIL DE SEPARATION D'AIR PAR DISTILLATION CRYOGENIQUE COMPRENANT UN TEL ENSEMBLE DE REFOUDDISSEMENT

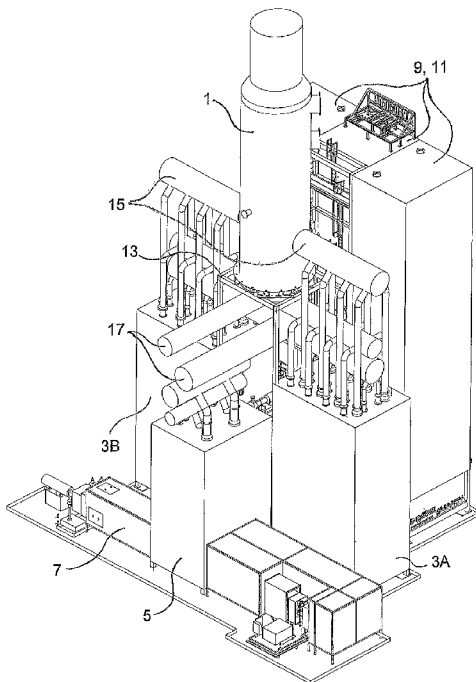


FIG. 1

(57) Abstract : The invention relates to a cooling unit consisting of an exchange line (3A,3B) capable of heating nitrogen originating from the System of columns by exchanging heat with the air to be cooled for the System of columns, and a cooling tower (1) for the heat- and mass-exchange between the water to be cooled sent to the top of the tower and the nitrogen originating from a System of air distillation columns (9), the lower portion of the tower including an inlet connected to a nitrogen pipe, and the nitrogen pipe being connected to at least one exchanger body of the exchange line (3A,3B), which is capable of heating the nitrogen originating from the System of columns by exchanging heat with the air to be cooled for the System of columns, wherein the tower is arranged above at least one portion of the exchange line.

(57) Abrégé : Un ensemble de refroidissement est constituée par une ligne d'échange (3A,3B) capable de réchauffer l'azote provenant du système de colonnes par échange de chaleur avec de l'air à refroidir destiné au système de colonnes et et une tour de refroidissement (1) permettant l'échange de chaleur et de masse entre de l'eau à refroidir envoyée en haut de la tour et de l'azote provenant d'un système de colonnes de distillation d'air (9), la partie inférieure de la tour comprenant une entrée reliée à une conduite d'azote et la conduite d'azote étant reliée à au moins un corps d'échangeur de la ligne d'échange

[Suite sur la page suivante]



Déclarations en vertu de la règle 4.17 :

— *relative à la qualité d'inventeur (règle 4.1 7.iv)*

Publiée :

— *avec rapport de recherche internationale (Art. 21(3))*

— *avant l'expiration du délai prévu pour la modification des revendications, sera republiée si des modifications sont reçues (règle 48.2. h)*

(88) Date de publication du rapport de recherche internationale :

10 octobre 2013

INTERNATIONAL SEARCH REPORT

International application No PCT/FR2011/051670
--

A. CLASSIFICATION OF SUBJECT MATTER
 INV. F25J3/04
 ADD..

According to International Patent Classification (IPC) onto both national classification and IPC

B. FIELDS SEARCHED

Minimum documentation searched (classification System followed by classification symbols)
 F25J

Documentation searched other than minimum documentation to the extent that such documents are included in the fields searched

Electronic data base consulted during the international search (name of data base and, where practicable, search terms used)
 EPO-Internal

C. DOCUMENTS CONSIDERED TO BE RELEVANT

Category*	Citation of document, with indication, where appropriate, of the relevant passages	Relevant to claim No.
Y	EP 1 666 822 A1 (LINDE AG [DE]) 7 June 2006 (2006-06-07) cited in the application paragraphs [0011], [0012], [0017], [0020], [0021]; figures -----	1-15
Y	DE 103 42 788 A1 (LINDE AG [DE]) 7 April 2005 (2005-04-07) the whole document -----	1-15
A	EP 1 398 585 A1 (AIR LIQUIDE [FR]) 17 March 2004 (2004-03-17) figure 1 -----	6

Further documents are listed in the continuation of Box C. See patent family annex.

* Spécial catégories of cited documents :

<p>"A" document defining the général state of the art which is not considered to be of particular relevance</p> <p>"E" earlier application or patent but published on or after the international filing date</p> <p>"L" document which may throw doubts on priority claim(s) or which is cited to establish the publication date of another citation or other spécial reason (as specified)</p> <p>"O" document referring to an oral disclosure, use, exhibition or other means</p> <p>"P" document published prior to the international filing date but later than the priority date claimed</p>	<p>"T" later document published after the international filing date or priority date and not in conflict with the application but cited to understand the principle or theory underlying the invention</p> <p>"X" document of particular relevance; the claimed invention cannot be considered novel or cannot be considered to involve an inventive step when the document is taken alone</p> <p>"Y" document of particular relevance; the claimed invention cannot be considered to involve an inventive step when the document is combined with one or more other such documents, such combination being obvious to a person skilled in the art</p> <p>"&" document member of the same patent family</p>
---	---

Date of the actual completion of the international search 31 July 2013	Date of mailing of the international search report 19/08/2013
---	--

Name and mailing address of the ISA/ European Patent Office, P.B. 5818 Patentlaan 2 NL - 2280 HV Rijswijk Tel. (+31-70) 340-2040, Fax: (+31-70) 340-3016	Authorized officer Gbritz, Dirk
--	--

INTERNATIONAL SEARCH REPORT

Information on patent family members

International application No PCT/FR2011/051670
--

Patent document cited in search report	Publication date	Patent family member(s)	Publication date
EP 1666822	A1	07-06-2006	NONE
DE 10342788	A1	07-04-2005	NONE
EP 1398585	A1	17-03-2004	EP 1398585 A1 17-03-2004
			FR 2844344 A1 12-03-2004
			US 6945076 B1 20-09-2005

RAPPORT DE RECHERCHE INTERNATIONALE

Demande internationale n°

PCT/FR2011/051670

<p>A. CLASSEMENT DE L'OBJET DE LA DEMANDE INV. F25J3/04 ADD.</p>		
<p>Selon la classification internationale des brevets (CIB) ou à la fois selon la classification nationale et la CIB</p>		
<p>B. DOMAINES SUR LESQUELS LA RECHERCHE A PORTE</p>		
<p>Documentation minimale consultée (système de classification suivi des symboles de classement) F25J</p>		
<p>Documentation consultée autre que la documentation minimale dans la mesure où ces documents relèvent des domaines sur lesquels a porté la recherche</p>		
<p>Base de données électronique consultée au cours de la recherche internationale (nom de la base de données, et si cela est réalisable, termes de recherche utilisés) EPO-Internal</p>		
<p>C. DOCUMENTS CONSIDERES COMME PERTINENTS</p>		
Catégorie*	Identification des documents cités, avec, le cas échéant, l'indication des passages pertinents	no. des revendications visées
Y	EP 1 666 822 A1 (LINDE AG [DE]) 7 juin 2006 (2006-06-07) cité dans la demande alinéas [0011], [0012], [0017], [0020], [0021]; figures -----	1-15
Y	DE 103 42 788 A1 (LINDE AG [DE]) 7 avril 2005 (2005-04-07) le document en entier -----	1-15
A	EP 1 398 585 A1 (AIR LIQUIDE [FR]) 17 mars 2004 (2004-03-17) figure 1 -----	6
<p><input type="checkbox"/> Voir la suite du cadre C pour la fin de la liste des documents</p>		
<p><input checked="" type="checkbox"/> Les documents de familles de brevets sont indiqués en annexe</p>		
<p>* Catégories spéciales de documents cités:</p>		
<p>"A" document définissant l'état général de la technique, non considéré comme particulièrement pertinent</p> <p>"E" document antérieur, mais publié à la date de dépôt international ou après cette date</p> <p>"L" document pouvant jeter un doute sur une revendication de priorité ou cité pour déterminer la date de publication d'une autre citation ou pour une raison spéciale (telle qu'indiquée)</p> <p>"O" document se référant à une divulgation orale, à un usage, à une exposition ou tous autres moyens</p> <p>"P" document publié avant la date de dépôt international, mais postérieurement à la date de priorité revendiquée</p>	<p>"T" document ultérieur publié après la date de dépôt international ou la date de priorité et n'appartenant pas à l'état de la technique pertinent, mais cité pour comprendre le principe ou la théorie constituant la base de l'invention</p> <p>"X" document particulièrement pertinent; l'invention revendiquée ne peut être considérée comme nouvelle ou comme impliquant une activité inventive par rapport au document considéré isolément</p> <p>"Y" document particulièrement pertinent; l'invention revendiquée ne peut être considérée comme impliquant une activité inventive lorsque le document est associé à un ou plusieurs autres documents de même nature, cette combinaison étant évidente pour une personne du métier</p> <p>"&" document qui fait partie de la même famille de brevets</p>	
<p>Date à laquelle la recherche internationale a été effectivement achevée</p> <p>31 juillet 2013</p>	<p>Date d'expédition du présent rapport de recherche internationale</p> <p>19/08/2013</p>	
<p>Nom et adresse postale de l'administration chargée de la recherche internationale</p> <p>Office Européen des Brevets, P.B. 5818 Patentlaan 2 NL - 2280 HV Rijswijk Tel. (+31-70) 340-2040, Fax: (+31-70) 340-3016</p>	<p>Fonctionnaire autorisé</p> <p>Gbritz, Dirk</p>	

RAPPORT DE RECHERCHE INTERNATIONALE

Renseignements relatifs aux membres de familles de brevets

Demande internationale n°

PCT/FR2011/051670

Document brevet cité au rapport de recherche	Date de publication	Membre(s) de la famille de brevet(s)	Date de publication
EP 1666822	A1	07-06-2006	AUCUN

DE 10342788	A1	07-04-2005	AUCUN

EP 1398585	A1	17-03-2004	EP 1398585 A1 17-03-2004
			FR 2844344 A1 12-03-2004
			US 6945076 B1 20-09-2005
