

(19)
(12)

(KR)
(Y1)

(51) 。 Int. Cl.7
B01D 35/00
C02F 1/28

(45)
(11)
(24)

2003 09 19
20-0326896
2003 09 04

(21) 20-2003-0017511
(22) 2003 06 04

(73) 15-2

(72) 917-1(10/4) 103-201

(74)

:

가 :

(54)

,
,

,

,

1

, , ,

1

2 1

3

< >

10: 16:

20: 22:

24: 28:

32: 38:

70: 100:

() ()

()

가

가)

(

()

가

가

가 가

1

(100) 가 (10) 가 (10) (70)
 (10) (12)가 (10)
 가 (14)가 (10)
 가 (16)

(100) (20) (80)
 3 (100) (100) (20) (70) (80)
 (100) (12) (70) (80)

100) (100) (20) (22) (22)
) (24) (30) (10) 1 2 (24) (24)

(24) (10) (10) 가
 가 (26)가 (26) (10) (16)
 (28) (28) (28) (20)

(100) (100) 가
 (24) (30) (16) (32)가
 (32) (100) (100)가 (20)

(22) (36) (36)
 8) (20) 가 (38)가 (3)
 가 1

1 3

00) (10) (20), (100) (20) (24) (1)
 (24) (26) (28) (10) (24)
 4) (16) (10) (10) (28) (100) (2)
 (20) (30) (32) (16) (100)

, (20) (100)가 (20) 가 (20) .
 0) , (80) (100) (100) 3 (7)
 , (100) 가 (100) (20)

(57)

1.

(16) (10) (100) (20)

(38) (22) ;

(10) (22) (24) ; (16) (28)

(24) (16) (32) (30)

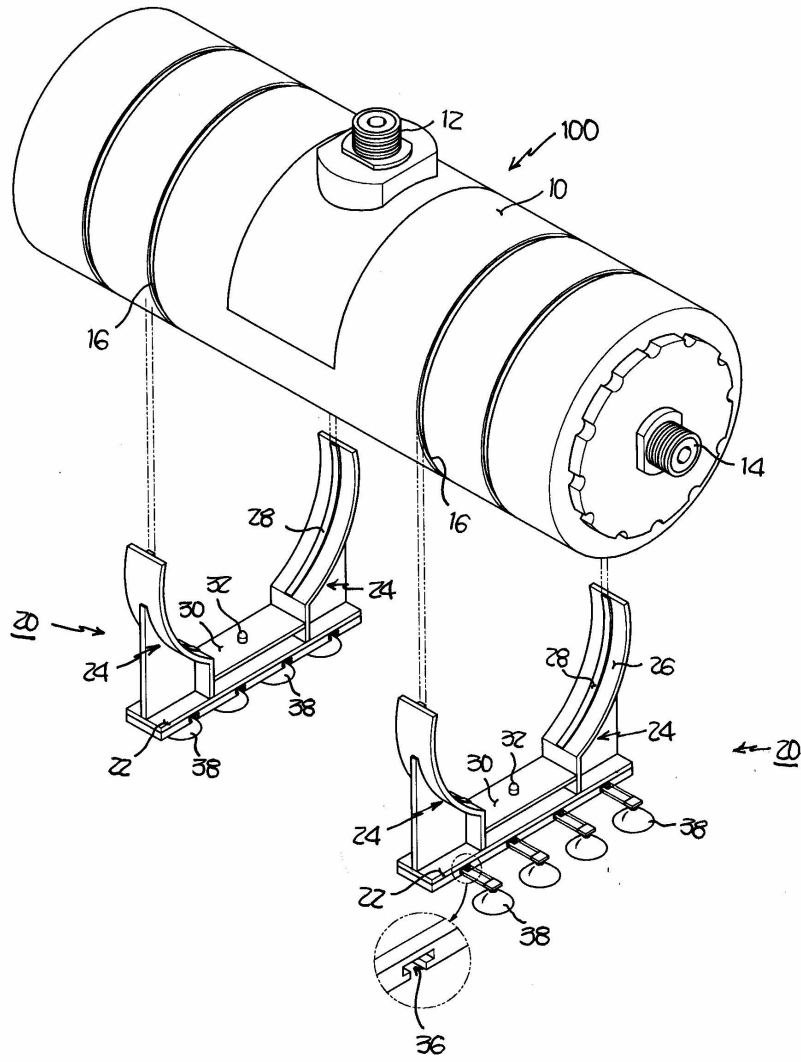
2.

1 , (38)

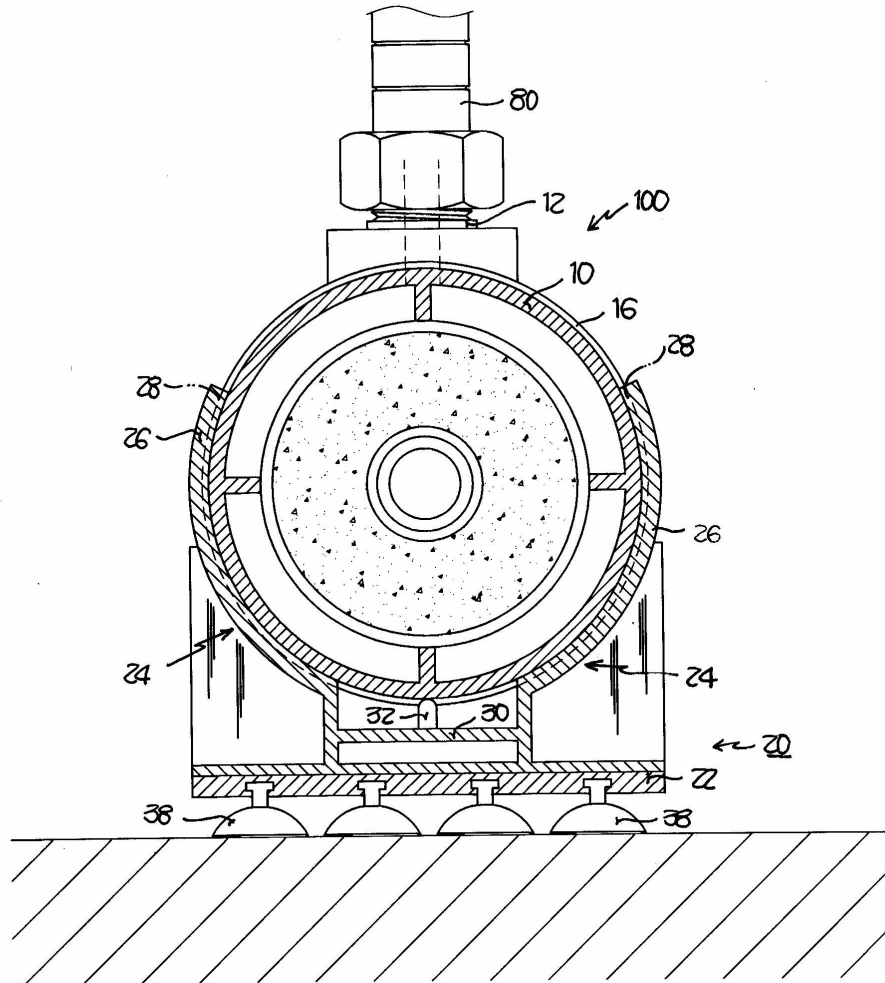
3.

1 38)가 가 , (22) 1 (36) , (36) (

1



2



3

