



## (12) 实用新型专利

(10) 授权公告号 CN 202365289 U

(45) 授权公告日 2012. 08. 08

(21) 申请号 201120512422. 9

(22) 申请日 2011. 12. 09

(73) 专利权人 樊俞彤

地址 401120 重庆市渝北区实验中学学校

(72) 发明人 樊俞彤

(51) Int. Cl.

A47B 87/00(2006. 01)

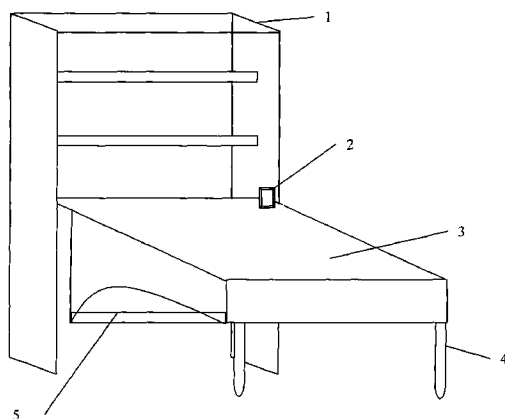
权利要求书 1 页 说明书 1 页 附图 1 页

### (54) 实用新型名称

可立式书橱床

### (57) 摘要

可立式书橱床,其特征是:将床的一端通过铆钉甲和书橱相连接,床的另一端通过铆钉乙安装两个支柱,支柱可以活动,床上安装一块挡板。其有益效果是:使用时可将床立起来与书橱合为一体,书橱和床上的挡板均可以放置物品,需要使用床时,可将床的支柱立起来支撑床,实用方便,节约空间。



1. 可立式书橱床,其特征是:将床的一端通过铆钉甲和书橱相连接,床的另一端通过铆钉乙安装两个支柱,支柱可以活动,床上安装一块挡板。

## 可立式书橱床

### 技术领域

[0001] 本实用新型涉及一种床,特别是一种可立式带书橱的床。

### 背景技术

[0002] 普通的床占据空间较大,不能立起来,亦不能储物。

### 发明内容

[0003] 本实用新型的目的就是要解决上述背景技术中提到的问题,提供一种可立式书橱床。

[0004] 本实用新型采用的技术方案是:可立式书橱床,其特征是:将床的一端通过铆钉甲和书橱相连接,床的另一端通过铆钉乙安装两个支柱,支柱可以活动,床上安装一块挡板。

[0005] 本实用新型的有益效果是:使用时可将床立起来与书橱合为一体,书橱和床上的挡板均可以放置物品,需要使用床时,可将床的支柱立起来支撑床,实用方便,节约空间。

### 附图说明

[0006] 下面结合附图和实例对本实用新型作进一步详细说明。

[0007] 图 1 为本实用新型的结构示意图。

[0008] 图中:1、书橱,2、铆钉甲,3、床,4、支柱,5、挡板。

[0009] 图 2 为本实用新型的组合示意图。

[0010] 图中:3、床,4、支柱,5、挡板,6、铆钉乙。

### 具体实施方式

[0011] 如图,可立式书橱床,其特征是:将床 3 的一端通过铆钉甲 2 和书橱 1 相连接,床 3 的另一端通过铆钉乙 6 安装两个支柱 4,支柱 4 可以活动,床 3 上安装一块挡板 5。其有益效果是:使用时可将床立起来与书橱合为一体,书橱和床上的挡板均可以放置物品,需要使用床时,可将床的支柱立起来支撑床,实用方便,节约空间。

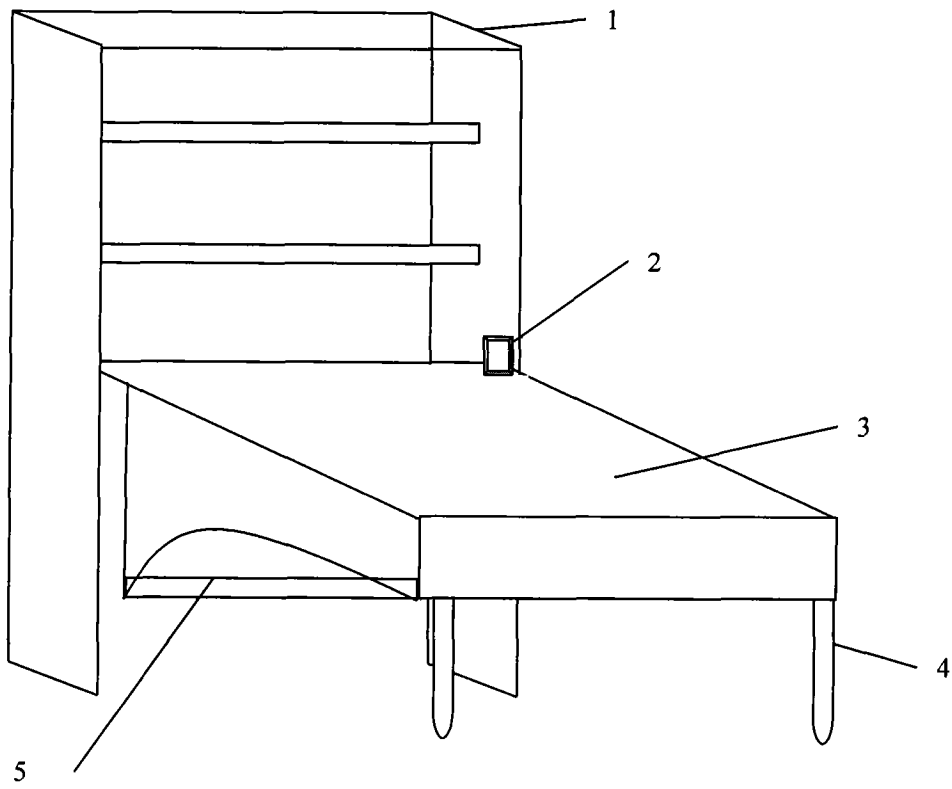


图 1

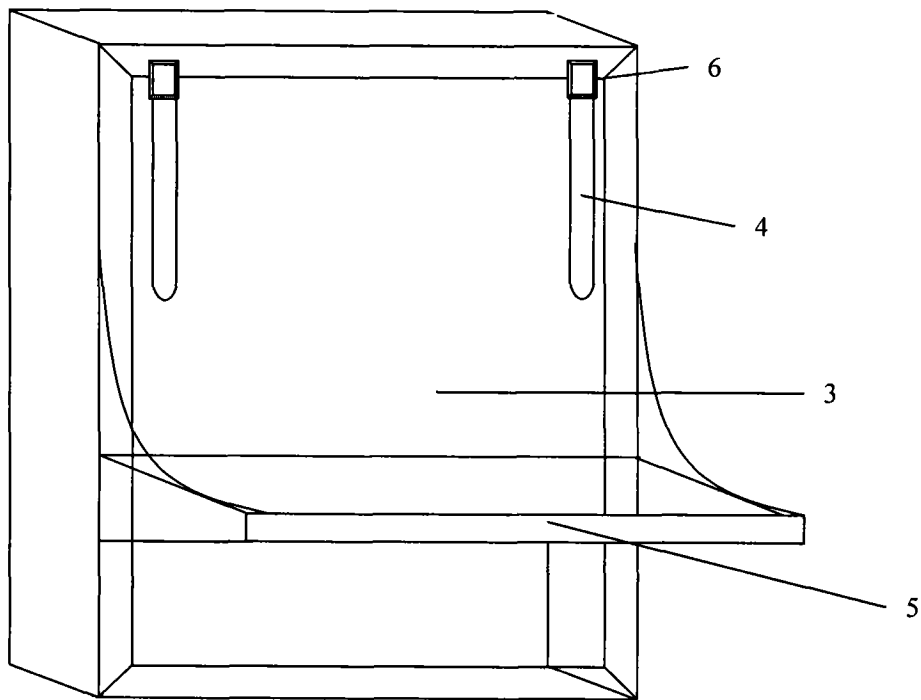


图 2