



NORGE
[NO]

[B] (11) **UTLEGNINGSSKRIFT** Nr. 132814

**STYRET
FOR DET INDUSTRIELLE
RETTSVERN**

(51) Int. Cl.² G 01 V 1/00, G 01 V 1/40,
B 06 B 1/06

(21) Patentsøknad nr. 1386/72
(22) Inngitt 20.04.72
(23) Løpedag 20.04.72

- (41) Alment tilgjengelig fra 27.11.72
(44) Søknaden utlagt, utlegningsskrift utgitt 29.09.75
- (30) Prioritet begjært 24.05.71, Frankrike, nr. 7118638
- (54) Oppfinnelsens benevnelse sonde for akustisk borehulls-logging.
- (71)(73) Søker/Patenthaver SCHLUMBERGER INLAND SERVICES INC.,
Aldwych House, Aldwych,
London WC2B 4EL,
England.
- (72) Oppfinner TROUILLER, Jean-Claude,
Chaville, Hauts de Seine,
Frankrike.
- (74) Fullmektig Siv.ing. Rolf Larsen,
Bryn & Aarflot A/S, Oslo.
- (56) Anførte publikasjoner Fransk patent nr. 1401258
US patent nr. 2757358, 3542150

Oppfinnelsen vedrører forbedringer ved apparater for akustisk borehullslogging og mer spesielt, forbedringer ved de forhold som de anvendte akustiske bølger utsendes og mottas under.

Ved det nå brukte utstyret for akustisk borehullslogging er sonden som blir senket ned i borehullet, en langstrakt sylind- der som vanligvis omfatter i det minste en sende-transduser og en mottakertransduser montert langs sylinderens akse i en bestemt be- tydelig avstand (50 til 150 cm). Disse transduserne er slik kon- struert at de utsendte og mottatte akustiske grunnbølger uniformt dekker hele det laget av jordformasjonen som ligger i nærheten av borehullet, inkludert området mellom transduserne. For dette for- mål er de anvendte transduserne rotasjonssylindre laget av enten magnetostriktivt eller piezoelektrisk materiale, idet de nevnte

synderes akser er anordnet langs sondens akse og følgelig i det minste tilnærmet parallelt med aksens i den borehullseksjon som undersøkes.

Fig. 1 viser skjematisk en konvensjonell sonde for akustisk borehullslogging senket ned i et borehull. I henhold til fig. 1 blir en sonde 10 for akustisk borehullslogging senket ned i et borehull 12 fylt med slam, ved hjelp av en kabel 14 som løper over en trinse 16 og fører ut til et overflateapparat 18 av kjent type som styrer kabelen, forsyner sonden, og behandler og nedtegner de forskjellige signaler som en funksjon av borehullets dybde (forbindelse 17). Sonden 10 omfatter en sendetransduser 20 og en mottakertransduser 22 hvis midtpunkter er adskilt fra hverandre med en fastsatt avstand S . Disse transduserne er vanligvis identiske sylindriske rør av magnetostriktiv type, anbrakt i sondens senterlinje og konstruert til å utsende og motta akustiske bølger hvis virksomme pseudo-periode vanligvis er mellom 20 og 50 μ s. På figuren refererer A-A' og B-B' til henholdsvis de øvre og nedre ender av transduserne 20 og 22. De baner som de utstrålte og mottatte akustiske bølger tar, er blitt representert med endene av to generatriser svarende til transduserne 20 og 22.

Som man kan se på figuren vil grunnbølgene som utsendes av forskjellige punkter på transduserens 20 generatrise og overføres inn i borehullets vegg med en grenserefraksjonsvinkel og mottas ved de forskjellige punkter på mottakerens 22 generatorer, følgende baner med stor lengdeforskjell, idet ytterverdiene for disse lengdene faktisk er henholdsvis ACD'B' og BDC'A'. Med høyde på generatrisen AB er grunnbølgene som utsendes ved hvert punkt på denne generatrisen alle i fase, men så snart de har forplantet seg i formasjonen langs banen for grenserefraksjonen, vil det oppstå en faseforskjell mellom dem som øker etter hvert fra C til D for å nå et maksimum. Hvert punkt på mottakertransduseren 22 virker som en elementærmottaker. Følgelig ser man at fra A' til B' øker den relative faseforskjellen mellom grunnbølgene som mottas i hvert øyeblikk igjen gradvis. Man vil legge merke til at lengde av sendetransduseren i forhold til den utsendte bølgelengden øker med faseforskjellen av grunnbølgene som følger grenserefraksjonsbanen. På samme måte vil lengden av mottakertransduseren i forhold til bølgelengden i formasjonen øke med faseforskjellen av grunnbølgene som omfattes av endepunktene av hver av mottakerens generatriser.

Under disse forholdene er det elektriske signalet som

genereres av mottakeren 22 representativt for resultatanten av de elementærbølgene som har det doble trekk at de er faseforskjøvet i forhold til hverandre og detekteres av en transduser som adderer dem langs sin høyderetning. Opp til nå er denne situasjonen blitt godtatt og har frembragt holdbare praktiske målinger, spesielt målingen av transitt-tiden t inne i et formasjonssnitt med tykkelse S , til tross for mange teoretiske ulemper ved denne teknikken. Det er faktisk kjent at resultatanten av elementær-signaler som er faseforskjøvet i forhold til hverandre har en merkbart mindre amplitude og en annen tilsynelatende pseudoperiode enn resultatanten av signaler i fase. Det bør bemerkes at dempningen av det resulterende mottatte signal på grunn av faseforskyvningen av de nyttbare elementærbølger, øker med forplantningshastigheten av disse bølgene inne i formasjonen. Under disse forhold er det totale signal/støyforholdet merkbart nedsatt og spesielt når det dreier seg om bløte formasjoner, vil det resulterende signalet ikke alltid ha tilstrekkelig amplitude til å detekteres for holdbar måling av bølgeovergangstiden på grunn av nedsettelsen av amplityden og deformasjonen av de første halvbølgene av det nyttbare signalet.

Til disse forskjellige ulempene bør tilføyes den store følsomheten til apparatet i borehullet for forskyvninger ut fra sentrum. For å overvinne denne ulempen har man gjort bruk av senteringsanordninger slik som 24 og 26 på fig. 1, som er blad-fjærer som virker til å holde sonden langs borehullets senterlinje, i det minste i vertikale deler av borehullet. Dette er imidlertid ikke lenger tilfelle når borehullet går på skrå. Slik følsomhet kan lett forklares ved forskjellige grader av faseforskyvning som de forskjellige elementærbølger som når mottakeren underkastes. F.eks. vil man få en gjennomsnittlig dempning på 10 dB ved en senterforskyvning på fra 0,5 til 1,5 cm i et borehull med diameter på 30 cm, idet amplityden av det detekterte signal øker raskt når sonden nærmer seg borehullets vegg og når et nivå som er litt lavere enn det som oppnås med en senterert sonde.

For å omgå disse forskjellige ulempene er det blitt foreslått en annen type apparat for akustisk borehullslogging. I denne apparattypen er sende- og mottakertransduserne montert på en kloss som er konstruert for å presses mot veggen av borehullet, idet disse transduserne består av piezoelektriske skiver. Et slikt arrangement har imidlertid den ulempe at det er ytterst følsomt for lyder som genereres ved gnidning av klossen mot veggen i borehullet.

Et første formål med den foreliggende oppfinnelse er å frembringe en ny sonde for akustisk borehullslogging hvor energien til de genererte akustiske bølger som underkastes grenserefraksjonen er konstant, uansett hastigheten til de nevnte bølger i den formasjon som undersøkes.

Et annet formål med oppfinnelsen er å frembringe en ny sonde for akustisk borehullslogging der de akustiske elementerbølger som forplanter seg gjennom formasjonen langs banen for grenserefraksjonen oppviser relative grader av faseforskyvning som er så små som mulig.

Et ytterligere formål med oppfinnelsen er å frembringe en ny sonde der de resulterende elektriske signaler i det vesentlige er representative for bølger som kommer i fase fra en del av formasjonen som ligger nær transduserne.

Enda et annet formål med oppfinnelsen er å fremskaffe en ny sonde for akustisk borehullslogging der amplityden av den akustiske energi som utsendes i formasjonen og amplityden av de mottatte elektriske signaler er merkbart øket mens amplityden av støyen som frembringes under sondens bevegelser og amplityden av støyen som er overlappet på det detekterte nyttbare signalet er merkbart minsket.

Nærmere bestemt angår således oppfinnelsen en sonde for akustisk borehullslogging av den type som omfatter et tilnærmet sylindrisk langstrakt legeme innrettet til å beveges i borehullet ved hjelp av en kabel, anordninger for utsendelse av akustiske bølger som kan forplante seg i grunnformasjonene og som omfatter i det minste én sendertransduser, anordninger for mottagning av de akustiske bølger etter at disse har forplantet seg gjennom grunnformasjonene og for frembringelse av elektriske signaler som representerer de mottatte bølger og med i det minste én mottagertransduser, hvilke sender og mottagertransduser er anordnet i lengderetningen av sonden.

Det nye og særegne ved sonden ifølge oppfinnelsen består i første rekke i at sender og/eller mottagertransduserne eller transduserne hver har en symmetriakse og omfatter ett eller flere transduserelementer hvis aktive flate eller flater ligger på en overflate som er konveks og i hovedsaken symmetrisk i forhold til den nevnte akse, hvilke elementer er slik anordnet på

i oppgaven som vedrører den nevnte sonde for akustisk borehullslogging.

sonden at de i minst ett plan inneholdende sondens lengdeakse, og i minst alle sende-og/eller mottagningsretninger som er brukbare i en måling og ligger i det nevnte plan, har et totalt retningsdiagram som representerer en følsomhet som er praktisk uavhengig av de nevnte retninger.

I henhold til et annet trekk ved oppfinnelsen har sende- og/eller mottagertransduserne form av sylindriske omdreiningsrør, hvilke rør er anordnet slik i sonden at deres omdreiningsakse står vinkelrett på sondens akse.

På grunn av disse forholdsreglene er de fleste akustiske bølger som forplanter seg i formasjonen langs grense-refraksjonsvinkelen i fase. Idet de trenger inn i formasjonen har de videre en maksimumsamlplitude som er uavhengig av den type formasjon som undersøkes.

Ifølge en spesiell utførelsesform av oppfinnelsen er diameteren av mottagertransduserne betydelig mindre enn den gjennomsnittlige bølgelengde av de vibrasjoner som skal mottas.

Med transduserne liggende nær veggen i borehullet har de nyttbare akustiske bølger en redusert bane i boreslammet og følgelig en større amplitude på høyde med mottakerne og en kortere total forplantningstid, noe som tillater undersøkelse av formasjoner med lavere forplantningstid, forholdsvis den samme som boreslammets. På grunn av støttene vil sjokkene og gnidningen av sonden mot veggen i borehullet generere lyder som har en liten amplitude. Høyfrekvensdelen av spekteret til denne støyen blir dempet i sondelegemet på grunn av dettes spesielle konstruksjon. Lavfrekvensdelen av det samme spekteret genererer i mottakerne signaler som blir praktisk talt eliminert av det anvendte elektriske høypassfilteret. Under disse forhold kan ikke målekretsene for forplantningstiden utløses av støysignaler.

På grunn av den anvendte mottakertype blir de nyttbare akustiske bølger som har forplantet seg i formasjonene detektert i fase. Takket være oppbygningen av sondelegemet blir de akustiske bølger som utsendes av sendetransduserne og som forplanter seg i sondelegemet, sterkt dempet. Under disse forhold oppnår man ved utgangen av høypassfiltrene som følger hver mottaker, signaler som er representative for formasjonenes karakteristikk, som har en maksimal amplitude og optimal form, og en transitt-

132814

tid som alltid er kortere enn for bølger i slam, og et særlig høyt signal/støy-forhold.

I en sonde av den type ved hvilken sendetransduseren eller -transduserne er forskjøvet i en gitt retning i forhold til legemets senterlinje, og hvor tilbaketrekkbare forskyvningsarmer er anordnet i retning motsatt av det foregående, for likeledes å forskyve legemet i borehullet, er ifølge et trekk ved oppfinnelsen to mottagertransdusere montert på et dempelegeme eller en dempekloss med en vibrasjonsabsorberende støtte, f. eks. i form av hjul, i hver ende, med anordninger for bevegelse av dempelegemet radielt bort fra sondelegemet og for å bringe de nevnte støtter i anlegg mot borehullveggen med en kraft som er betydelig mindre enn den som meddeles av forskyvningsarmene på sondelegemet.

Det er hensiktsmessig at klossen eller dempelegemet har en periodisk struktur tilpasset til å dempe andre akustiske bølger enn de som kommer fra formasjonen i nærheten av de nevnte mottakertransdusere.

På grunn av disse foranstaltningene får mottakertransduserne i det vesentlige bare å gjøre med akustiske bølger som kommer fra formasjonen, og dersom det finner sted en unormal utvidelse av borehullet (hulrom) går det dessuten ikke alvorlig ut over kvaliteten av de signaler som oppnås, fordi friksjonsstøyen er minimalisert.

For bedre å forstå oppfinnelsen sammen med videre formål og fordeler ved denne, henvises det til den følgende beskrivelse og til de vedføyde tegninger, der:

Fig. 1 er en skjematisk skisse av en sonde av kjent type,

fig. 2 er en skjematisk skisse av en sonde for akustisk borehullslogging i henhold til denne oppfinnelsen,

fig. 3 viser de baner de akustiske bølger tar ved drift av sonden i henhold til oppfinnelsen.

I henhold til fig. 2 blir en sonde 30 senket ned i et borehull 34 fylt med slam ved hjelp av en kabel 32. Konvensjonelle anordninger (vinsj, behandlingkretser, skrivere) som ikke er vist, er anbrakt på jordens overflate. Sonden 30 omfatter to akustiske sendere 36 og 37 bestående av sylindriske rør, f.eks. av piezoelektrisk type, plassert henholdsvis i fordypninger 38 og 39 med åpninger utover i en del 40 av sondelegemet 30 som består av en periodisk struktur av elastiske forbindelser og masser, som utgjør et mekanisk lavpassfilter hvis grensefrekvens er omkring 3 til 4 ganger lavere enn resonansfrekvensen til sendetransduserne 36 eller 37.

Mellom de to sendetransduserne 36 og 37 og på linje med fordypningene 38-39 for disse transduserne er det i sondelegemet 40 skåret ut enda en fordypning 41 som opptar et dempelegeme i form av en kloss 42 konstruert for å kunne beveges radielt vekk fra sondelegemet 30 og trykkes mot veggen i borehullet 34. For dette formål omfatter festeanordningene for klossen 42 på den ene side en arm 44 hengslet ved 46 på klossen og ved 48 på sondelegemet, og på den annen side en arm 50 hengslet ved 52 på klossen og på en knast 54 konstruert for å kunne beveges i en sliss 56 i sondelegemet, og en bladfjær 58 som sikrer at klossens overflate trykkes mot veggen i et hulrom 60 i borehullet 34. Dessuten er der ved endene av klossen 42 dreibart montert to vibrasjonsabsorberende støtter i form av hjul 62 og 64 omfattende sjokkabsorberende belegg eller dekk, f.eks. av gummi, idet hjulene stikker svakt (2 cm f.eks.) fram foran klossens 42 forside.

Dempelegemet eller klossen 42 omfatter to mottakertransduserne 66 og 68. Disse transduserne som for eksempel kan være av piezoelektrisk type, er rørformet som om dreiningssylindre med liten diameter sammenliknet med bølglengden av de bølger som skal mottas. De er henholdsvis anbrakt i to fordypninger 70 og 72 anbrakt den ene

over den andre i den nevnte klossen. Avstanden mellom hver mottaker 66 og 68 og veggen i fordypningene 70 og 72 er større enn halve bølgelengden i slam for de bølger som skal mottas. Klossen 42 er sammensatt av en periodisk struktur av elastiske forbindelser og masser omfattende et absorberende medium for andre bølger enn de som har forplantet seg gjennom formasjonen. Mottakertransdusernes akser er parallelle med aksene til sendetransduserne 36 og 37. Til utgangen av mottakertransduserne 66 og 68 er koplet to lavpassfiltre hvis grensefrekvens er omkring tre ganger høyere enn den gjennomsnittlige frekvens til de bølger som skal mottas. Disse filtrene er plassert i en patron 76 som dessuten inneholder alle andre kretser som er nødvendige å ha nede i hullet for drift av sonden.

Over og under transdusergruppen er montert senterforskyvende anordninger som omfatter for det første to armer 78 og 80 utstyrt med bladfjærer 82 og 84 betydelig stivere enn strekkfjæren 58 på klossen, og for det andre to avstandsstykker 86 og 88 forsynt med fjærer 90 og 92 stivere enn fjærene 82-84 og med roterbare hjul 94 og 96 som har sjokkabsorberende dekk. Armene 44 som bærer klossen 42 har en vektstang 45 som er konstruert for å beveges under virkningen av en hydraulisk sylinder 43. Armen 78 og avstands-anordningen 86 har henholdsvis vektarmer 79 og 87 tilpasset til å opereres av den samme sylinder 77. Den senterforskyvende armen 80 og avstands-anordningen 88 har likeledes vektstenger 81 og 89 tilknyttet en sylinder 83. Sylinderne 43, 77 og 83 blir styrt av den samme hydrauliske generator 98 som når den er i drift, virker slik at den lukker de senterforskyvende armene 78 og 80, avstands-anordningene 86 og 88 og armene 44 på klossen.

Fig. 3 viser skjematisk sendetransduseren 36, mottakertransduseren 66 og dens skjerming 42a (den del av klossen 42 som er forsynt med en fordypning 70) anbrakt i slammet overfor en jordformasjon som skal undersøkes. Den akustiske forplantningshastighet i slammet og i jordformasjonen er henholdsvis V_1 og V_2 . På figuren er vist tre akustiske stråler R_1 , R_2 og R_3 . Disse strålene som har den samme energi blir virtuelt utsendt fra punktet O plassert i sylinderens 36 akse. Strålen R_2 er utsendt med en innfallsvinkel α slik at $\sin\alpha = V_1/V_2$ blir brutt i jordformasjonen langs en generatrise til borehullet. Strålen R_1 som er utsendt med en innfallsvinkel mindre enn α , blir i jordformasjonen brutt langs en vinkel som er mindre enn 90° og går tapt i formasjonen uten å på-

mottakeren 78. Strålen R_3 som er utsendt med en innfallsvinkel større enn α blir reflektert av veggen i borehullet og kan på grunn av skjermingen 42a, ikke påvirke mottakeren 66. Siden alle elementærstrålene som utsendes gjennom generatrisen til den sylindriske senderen 36 og definert av vinklen α er i fase og dessuten har samme intensitet bestemt av den akustiske effekt utsendt av senderen 36, ser vi at den akustiske bølgen som underkastes en grenserefraksjon er sammensatt av elementærbølger i fase som alle har samme maksimale amplitude. Denne amplitude og stabiliteten til disse bølgene er best når sendetransduseren blir holdt en konstant kort avstand fra veggen i borehullet. Dette sikres ved hjelp av de senterforskyvende armene 78-80 og deres fjærer 84-86 på den ene siden og støttejulene 94-96 sammen med deres fjærer 90-92 på den andre siden. På grunn av den relative stivhet av fjærene 78-80, 90-92 og 58 blir stillingen av senderne 36-37 i forhold til veggen i borehullet uavhengig av den lokale diameter av borehullet og av avstanden til klossen 42 fra sondelegemet.

Hvis varigheten av den pulsen som utsendes av senderne 36 eller 37 omfatter flere halvølger, noe som vanligvis er tilfelle, blir i et gitt øyeblikk en relativt bred skive av jordformasjonen utsatt for påvirkning som følge av nevnte puls. I dette øyeblikk vil den akustiske energien som kommer fra alle punkter på veggen innenfor en slik skive, komme fram under en vinkel α . Under disse forhold vil de akustiske bølger som angår mottakertransduseren 66 i nærheten av denne oppvise kjennetegn som kan sammenliknes med dem til en planølge. På grunn av den sylindriske formen til denne transduseren, dens lille diameter sammenliknet med gjennomsnittsbølgelengden til de bølger som skal mottas og dens plassering perpendikulært til sondens akse, blir de akustiske stråler som er i fase og som treffer transduserens vegg langs vinkler som ligger nær normalen, detektert praktisk talt i fase, og vil følgelig generere et elektrisk signal som har en maksimal amplitude og optimal form. Da dessuten avstanden mellom fordypningen til mottakertransduserne og disse transduserne er i det minste lik en halv bølgelengde i slam for de bølger som skal mottas, er i det minste de første to halvølgene av det genererte elektriske signalet, som vanligvis er de eneste som blir brukt senere, ikke påvirket av refleksjoner fra veggene i fordypningene slik at de nyttbare akustiske bølger blir detektert i fase av mottakerne 66 og 68.

Dessuten blir det takket være avstandshjulene 94 og 96

generert minimalt med friksjonsstøy. På grunn av den relativt store avstand mellom disse hjulene og mottakertransduserne 66 og 68 på den ene side og fra den periodiske elastiske masse/forbindelsesstruktur i sondelegemet 40 på den annen side, blir høyfrekvensdelen av denne friksjonsstøyen dempet før den når disse mottakertransduserne. På grunn av det relativt svake trykket av klossen 42 mot veggen i borehullet som frembringes av fjæren 58 med lav stivhet og som også skyldes avstandshjulene 62 og 64, blir det generert minimalt med friksjonsstøy på høyde med mottakerne. Man vil legge merke til at dette minimum med støy som sendes til klossen videre dempes av monteringen av akslene til hjulene 62 og 64 på vibrasjonsabsorberende lagre (ikke vist på figuren for enkelthetens skyld) laget av f.eks. flettet eller strikket tråd. Dessuten blir lavfrekvensdelen av støysignalene som er overlagret på nyttesignallene praktisk talt eliminert på grunn av de anvendte høypassfiltre. Bruken av lavpassfilteret som består av den periodiske strukturen til sondelegemet 40 gjør det mulig å dempe og forsinke de akustiske bølger som utsendes av sendetransduserne 36 og 37 og som forplanter i sondelegemet. Hvis armene som understøtter klossen 42 selv har en periodisk struktur av elastiske masser og forbindelser, vil amplityden av de sporadiske vibrasjoner som følger sendepseudo-perioden og som overføres til klossen 42 gjennom sondelegemet, videre bli sterkt minsket. Da sammensetningen av klossen 42 dessuten frembringer en skjerming av mottakerne 66 og 68 med hensyn til akustiske bølger andre enn de som kommer fra den skive av formasjonen som er plassert rett overfor dem, er utgangssignalene fra høypassfiltrene som er tilknyttet hver av transduserne, representative bare for de akustiske bølger som har forplantet seg langs veggen i borehullet.

Man vil legge merke til at den nettopp beskrevne virkning ikke involverer bevegeligheten av klossen 42 som mottakertransduserne 66-68 er montert på. En slik virkning kan faktisk tilpasses uten noen vesentlig forandring selv om klossen utelates, idet mottakertransduserne blir anbrakt i individuelle fordypninger i sondelegemet på samme sted som fordypningen 41 beregnet på å oppta klossen 42. Under disse forhold er det, med eller uten en understøttelseskloss for mottakerne, lett ved alternativ bruk av de to sendetransduserne å generere to par mottakssignaler, fra hvilke det i henhold til en kjent metode er mulig å oppnå en differensiell kompensasjon av de lokale variasjoner i borehullets diameter, dvs. av

de variasjoner som kan påvirke forskjellig lengdene av de akustiske baner henholdsvis tatt av transduserne 36 og 37.

Vi skal nå antyde en ytterligere fordel som frembringes av understøttelsesklossen for mottakerne 66-68.

I henhold til fig. 2 blir sondelegemet 30 fastholdt på plass ved en gitt dybde i borehullet ved den samlede virkning av kabelen 32, senterforskyvende armer 78 og 80 og avstandshjulene 94 og 96. Under disse forhold deltar ikke klossen 42 på noen måte i fastholdelsen av sondelegemet i borehullet, slik at klossen 42 takket være armene 44-50, fjæren 58 og svingarmen 54 som beveges i slissen 56, er fri i sin bevegelse i forhold til sondelegemet og kan således trykkes mot bunnen av et hulrom som f.eks. 60. På grunn av dette arrangementet er forskyvningen, amplitydene og de relative faser av de elektriske signaler som leveres av mottakerne 66 og 68, representative bare for den del av formasjonen som ligger mellom disse. Dette ville ikke vært tilfelle hvis mottakerne lik senderne 36-37, hadde vært montert på selve sondelegemet. I dette tilfelle kunne den sonen av formasjonen som ligger i nærheten av mottakerne være delvis ubestemt når det er hulrom eller bruddstykker tilstede, og kvaliteten av det resulterende signalet svekket. De elementærbølger som faseforskyves i forhold til hverandre kunne faktisk i dette tilfelle mottas fra alle deler av veggen i hulrommet 60 som i henhold til deres orientering, utsender energi i retning av mottakerne 66-68. Vi ser således at fordelene med de fase-like elementærbølgene som skapes i formasjonene ved hjelp av senderne med omdreiningsoverflater anbrakt i sonden i henhold til oppfinnelsen, bare oppnås fullt ut dersom de tilhørende mottakerne alle er laget og orientert i henhold til oppfinnelsen og dessuten alltid er anbrakt nær veggen i borehullet, dvs. er montert på en bevegelig kloss. I dette tilfelle må det utføres en måling av differensen mellom løpetidene mellom senderen og de to mottakerne, fordi avstanden mellom en sender og en mottaker kan variere som funksjon av klossens stilling, hvilken stilling er bestemt av formen på borehullets vegg på stedet.

Ved å bruke bare en av senderne 36 og 37 som er montert i sondelegemet og de to mottakerne 66 og 68 montert i klossen 42 er det mulig ved hjelp av en differensmåling av forplantningstiden mellom denne senderen og de to mottakerne, å oppnå en god uavhengighet i målingen med hensyn til variasjoner i borehullets diameter (hulrom) og i sondelegemets stilling inne i borehullet.

På grunn av den korte lengde på klossen som kreves for de to mottakerne, blir faktisk de to mottakerne holdt konstant bær inntil veggen i borehullet uten hensyn til avstand og skråning av veggen ved virkningen av armene 44 og 50 sammen med fjæren 58 og glideleddet 54-56. I tillegg er det ved hjelp av alternativ bruk av de to senderne som er montert i sondelegemet på begge sider av klossen som bærer mottakerne, som kjent mulig å oppnå en differensiell kompensasjon av annen ordens feil frembrakt av uregelmessigheter i veggen mellom de to mottakerne, og derved ytterligere forbedre kvaliteten av de utførte målinger.

Det er også mulig som en variant å montere alle senderne og mottakerne på den samme klossen, skjønt den tilsvarende store økning i klossens lengde i dette tilfelle ville være en ulempe på grunn av de mange hulrom som ikke ville kunne undersøkes.

På fig. 2 og 3 er diameteren av sendetransduserne - som bestemmer det utsendte frekvensspektrum - betydelig større enn diameteren på mottakertransduserne som, som vi har sett, må være små sammenliknet med den gjennomsnittlige bølgelengde som skal mottas. Med hensyn til transdusernes lengde, som for senderne er en faktor som bestemmer den utsendte effekt og for mottakerne er en faktor som bestemmer omsetningsforholdet elektrisk energi/akustisk energi, så er denne bare begrenset av den plass som er til rådighet i sondelegemet og i klossen.

Mottakerne 66 og 68 som er beskrevet ovenfor, er sylindriske rør av piezoelektrisk type. Som en variant ville det være mulig å bruke enten en sammensetning av to eller tre ringer montert på en understøttelse, eller en stabel med mange skiver. I det siste tilfelle vil ytterflatene av endeskivene måtte ha en spesielt effektiv skjerming. Skulle mottakeren ha flere elementer ville disse fortrinnsvis måtte monteres i serie for å øke mottakerens følsomhet (men signal/støy-forholdet ville ikke bli forbedret).

Et studium av virkningen av de ovenfor beskrevne sylindriske sender- og mottakertransduserne har avdekket det faktum at bare en forholdsvis begrenset del av overflaten til disse transduserne tar aktivt del i frembringelsen eller i deteksjonen av nyttbare akustiske bølger. I prinsippet ser vi således at det er mulig å erstatte de sylindriske sendetransduserne 36-37 med en hvilken som helst transduser som utstråler med samme fase og samme amplitude alle akustiske strålene som er i stand til å gjennomgå en grenserefraksjon i jordformasjonen. En slik sender kan f.eks.

bestå av en stabel med piezoelektriske plater med slik form at sammensetningen utgjør en omdreiningssylinder som har en flat del i retning motsatt av formasjonen, idet den maksimale bredde av denne flate delen blir bestemt slik at den relative fase og amplitude av de nyttbare elementærbølger som utsendes i retning av formasjonen ikke modifiseres nevneverdig av dens tilstedeværelse.

Med en sendetransduser i form av et rettlinjert rør vendt mot hulrommet i veggen på borehullet, er de faselike elementærbølgene som utsendes gjennom de forskjellige punktene på generatrisen til en slik transduser ikke lenger nøyaktig i fase når de blir brutt langs grensevinkelen i formasjonen. Laboratorieforsøk har ikke desto mindre vist at effekten av en slik faseforskyvning ikke er særlig stor. Hvis det imidlertid i stedet for en transduser i form av et sylindrisk rør ble brukt en sender med form som en hul torussektor, ville elementærbølger generert av en slik sender i det øyeblikk de trenger inn i formasjonen, oppvise en betraktelig mindre faseforskyvning enn det som oppnås med et sylindrisk rør. Brukes en mottaker av samme type, oppviser de detekterte elementærbølgene en enda mindre fasedispersjon, slik at det resulterende signalet blir ytterligere forbedret i forhold til hva som er tilfellet med sylindriske mottakere. Man vil legge merke til at det med flere små sylindre (eller ringer) lagt ut på en passende understøttelse er mulig tilnærmet å etterlikne kurven til en torussektor og dermed ytterligere forbedre kvaliteten til de bølger som brytes i formasjonen og til de leverte signaler. Videre vil man legge merke til at også kuleformede transduserer kan være brukbare, både for sending og mottakning. Likeledes er det mulig i stedet for mottakere med form av et omdreiningsslegeme å anvende piezoelektriske transduserer bestående av flate langstrakte rektangulære plater anordnet slik at bare forsiden av disse mottakerne utsettes for virkningen av de akustiske bølger som kommer fra formasjonen. Med slike mottakere er det leverte elektriske signalet representativt for de akustiske bølger med liten fasespredning som kommer fra en skive av formasjonen som har en bredde lik vedkommende mottaker. Med slike mottakere genererer imidlertid de akustiske bølger et elektrisk signal hvis amplitude avhenger av sinus til innfallsvinkelen som, som vi så tidligere, varierer med forplantningshastigheten i de undersøkte formasjoner. Under disse forhold kommer fordelene med mottakere med overflater med form som omdreiningssflater sammenliknet med mottakere med plane overflater klart til syne,

132814

14

skjønt de sistnevnte i praksis kan være hensiktsmessige fordi de med en gitt akustisk bølge leverer elektriske signaler hvis kvalitet er i det minste lik den som oppnås ved hjelp av de opp til nå kjente teknikker.

Det skal endelig bemerkes at kombinasjonen av de forskjellige aspekter som er beskrevet ovenfor, for det første det som forbedrer de forhold under hvilke de nyttbare akustiske bølger blir utsendt og mottatt, og for det annet det som såvidt mulig forhindrer frembringelse, forplantning og/eller deteksjon av friksjonsstøy, gjør det mulig å oppnå en spesielt effektiv sonde til akustisk borehullslogging, men at en uavhengig anvendelse av de nevnte aspekter i visse tilfeller kan være fordelaktig.

P a t e n t k r a v :

1. Sonde for akustisk borehullslogging, omfattende et tilnærmet sylindrisk langstrakt legeme anrettet til å beveges i borehullet ved hjelp av en kabel, anordninger for utsendelse av akustiske bølger som kan forplante seg i grunnformasjonene og som omfatter i det minste én sendetransduser, anordninger for mottagning av de akustiske bølger etter at disse har forplantet seg gjennom grunnformasjonene og for frembringelse av elektriske signaler som representerer de mottatte bølger, og med i det minste én mottagertransduser, hvilke sende- og mottagertransduserne er anordnet i lengderetningen av sonden, k a r a k t e r i s e r t ved at sende- og/eller mottagertransduseren eller -transduserne hver har en symmetriakse og omfatter ett eller flere transduser-elementer hvis aktive flate eller flater ligger på en overflate som er konveks og i hovedsaken symmetrisk i forhold til den nevnte akse, hvilke elementer er slik anordnet på sonden at de i minst ett plan inneholdende sondens lengdeakse, og i minst alle sende- og/eller mottagningsretninger som er brukbare i en måling og ligger i det nevnte plan, har et totalt retningsdiagram som representerer en følsomhet som er praktisk uavhengig av de nevnte retninger.

2. Sonde ifølge krav 1, ved hvilken sendetransduseren eller -transduserne er forskjøvet i en gitt retning i forhold til legemets senterlinje, og hvor tilbaketrekkbare forskyvningsarmer er anordnet i retning motsatt av det foregående, for likeledes å forskyve legemet i borehullet, k a r a k t e r i s e r t

ved at to mottagertransdusere er montert på et dempelegeme med en vibrasjonsabsorberende støtte i hver ende, med anordninger for bevegelse av dempelegemet radielt bort fra sondelegemet og for å bringe de nevnte støtter i anlegg mot borehullveggen med en kraft som er betydelig mindre enn den som meddeles av forskyvningsarmene på sondelegemet.

3. Sonde ifølge et av de foregående krav; k a r a k t e r i s e r t ved at sende- og/eller mottagertransduserne har form av sylindriske omdreiningsrør, hvilke rør er anordnet slik i sonden at deres omdreiningsakse står vinkelrett på sondens akse.

4. Sonde ifølge krav 3, k a r a k t e r i s e r t ved at diameteren av mottagertransduserne er betydelig mindre enn den gjennomsnittlige bølgelengde av de vibrasjoner som skal mottas.

5. Sonde ifølge krav 3 eller 4, k a r a k t e r i s e r t ved at mottagertransduserne er montert i fordypninger hvis vegg er adskilt fra transdusernes sylindriske vegg med en avstand som er større enn den halve bølgelengde i borevæsken ved medianfrekvensen av de nyttbare bølger som skal mottas.

6. Sonde ifølge krav 3, k a r a k t e r i s e r t ved at hver mottagertransduser er sammensatt av flere piezoelektriske elementer sammenkoblet elektrisk i serie og anordnet mekanisk i det samme plan vinkelrett på sondens senterlinje.

132814

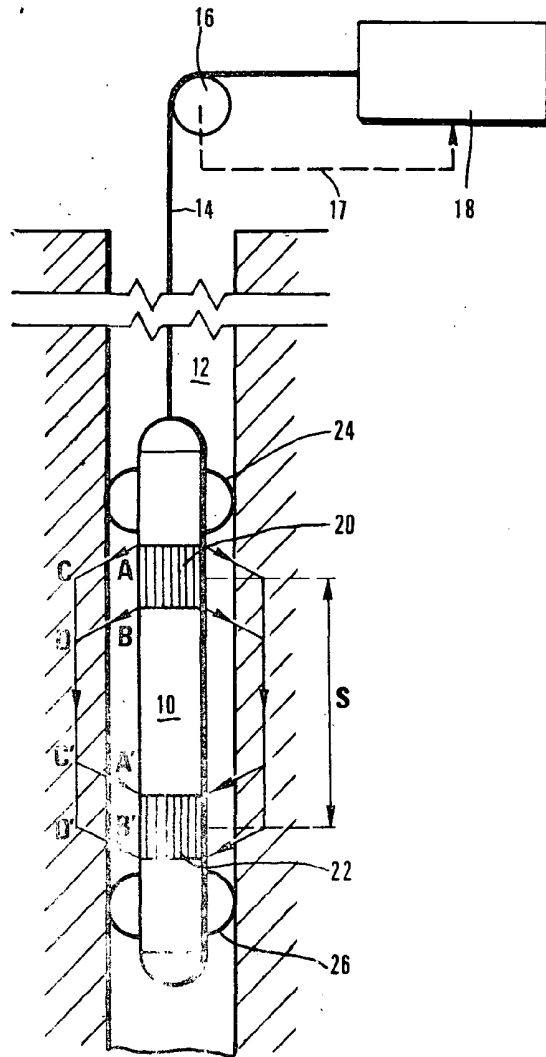


FIG. 1

132814

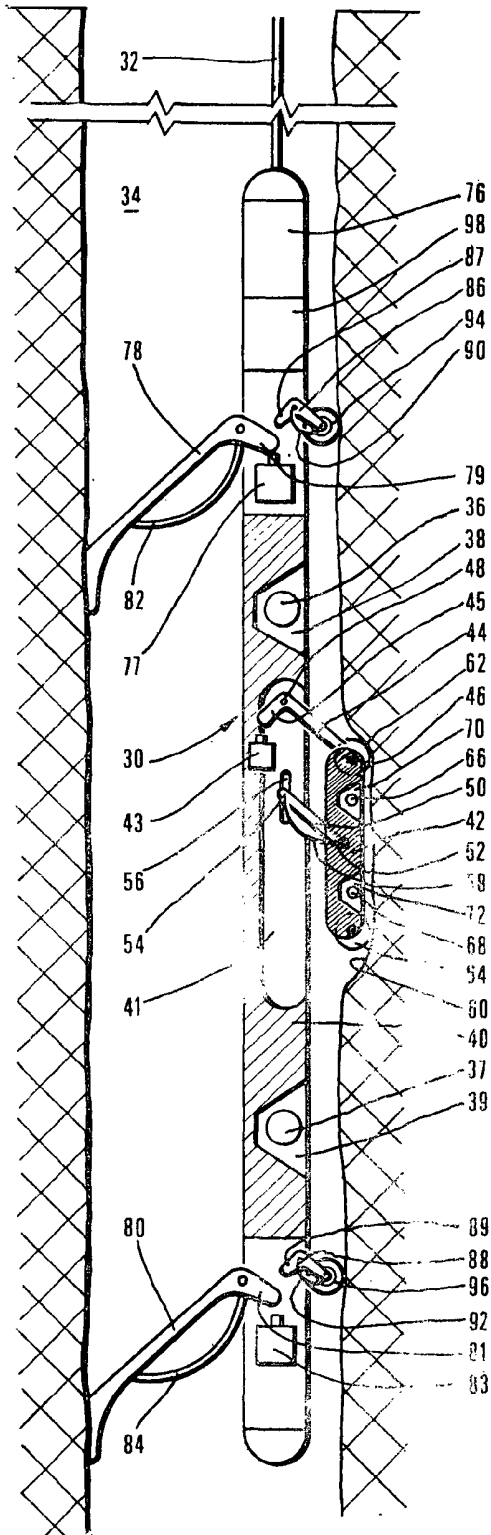


FIG. 2

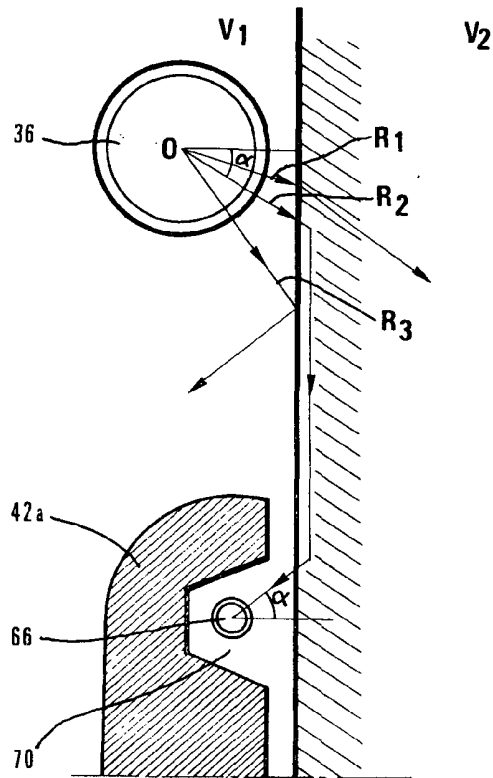


FIG. 3