

(19) 대한민국특허청(KR)
(12) 공개특허공보(A)

(51) Int. Cl.³
G11B 23/08
G11B 23/04

(11) 공개번호 특1984-0005259
(43) 공개일자 1984년11월05일

(21) 출원번호	특1983-0002937
(22) 출원일자	1983년06월29일
(30) 우선권주장	57-111767 1982년06월30일 일본(JP)
(71) 출원인	히다찌 맥셀 가부시기가이샤 일본국 오사까후 이바리끼시 우찌도라 1조메 1-88가부시기가이샤 히다찌세 이샤꾸쇼 미다가쓰시게
(72) 발명자	일본국 도쿄도 지요다구 간다 스루가다이 4조메 6반찌 오사와 아쓰오
(74) 대리인	일본국 요코하마시 도쓰까구 마이오까쵸 850 게이메이료 306고 한규환

심사청구 : 있음

(54) 자기테이프 카아트리지 커버의 로크장치

요약

내용 없음

대표도

도2

명세서

[발명의 명칭]

자기테이프 카아트리지 커버의 로크장치

[도면의 간단한 설명]

제1도는 본 발명의 자기테이프 카아트리지의 평면도.

제2도는 본 발명의 자기테이프 카아트리지의 분해사시도.

제3도는 본 발명의 자기테이프 카아트리지의 상측 케이스의 배면도.

제4도, 제5도는 본 발명의 자기테이프 카아트리지의 좌측벽의 단면도.

제6도는 본 발명의 회동커버의 배면도.

제7도는 제6도의 VII-VII선에 따른 단면도.

제8도는 본 발명의 계지부재의 사시도.

제9도는 본 발명의 자기테이프 카아트리지 커버의 로크장치의 측면도.

제10도는 본 발명의 자기테이프 카아트리지 커버의 로크장치의 사시도.

제11도는 제9도의 XI-XI선에 따른 단면도.

제12도는 본 발명의 자기테이프 카아트리지 커버의 로크장치의 동작을 설명하기 위한 사시도이다.

* 도면의 주요부분에 대한 부호의 설명

- | | |
|----------------|-------------|
| 1 : 상측케이스 | 2 : 하측케이스 |
| 3 : 카아트리지 케이스 | 4 : 회동커버 |
| 5 : 공급리얼 | 6 : 권취리얼 |
| 7 : 자기테이프 | 11 : 상면 |
| 12, 12 : 하측플랜지 | 14, 15 : 돌기 |

- | | |
|--------------------------|-------------|
| 16 : 제1출입구 | 17 : 제2출입구 |
| 20 : 앞벽 | 21 : 앞벽 |
| 22 : 뒷벽 | 23 : 우측벽 |
| 24 : 좌측벽 | 25 : 창부 |
| 26 : 제5내벽 | 27 : 제6내벽 |
| 28 : 압압부재 | 29 : 선단부 |
| 30 : 뒷벽 | 31 : 제1내벽 |
| 32 : 제2내벽 | 33 : 제3내벽 |
| 34 : 제4내벽 | 35,36 : 탄성편 |
| 37 : 회전정지부재 | 40 : 좌측벽 |
| 41 : 돌출편 | 42 : 돌출편 |
| 43 : 절곡부 | 44 : 전단부 |
| 45 : 후단부 | 46 : 수직부 |
| 47 : 경사부 | 50 : 우측벽 |
| 51 : 절곡부 | 52 : 전단부 |
| 53 : 후단부 | 55 : 구멍 |
| 56 : 띠부 | 57 : 구멍 |
| 58 : 띠부 | 59 : 구멍 |
| 61 : 리브 | 62 : 단부 |
| 65 : 앞면판 | 66 : 상면판 |
| 67 : 좌측아암 | 68 : 우측아암 |
| 69a : 회전축 | 69b : 회전축 |
| 70 : 돌기 | 71 : 리브 |
| 73 : 계지부재 | 74 : 계지클로오부 |
| 75 : 해제조작부 | 76 : 탄성부 |
| 77 : 스톱퍼부 | 78 : 회전축 |
| 79a, 79b, 79c, 79d : 경사면 | 80 : 코일스프링 |
| 81, 81 : 구멍 | 82 : 로크해제핀 |
| 82a, 82b : 경사면 | 85 : 돌기 |
| 86 : 조작면 | |

본 내용은 요부공개 건이므로 전문내용을 수록하지 않았음

(57) 청구의 범위

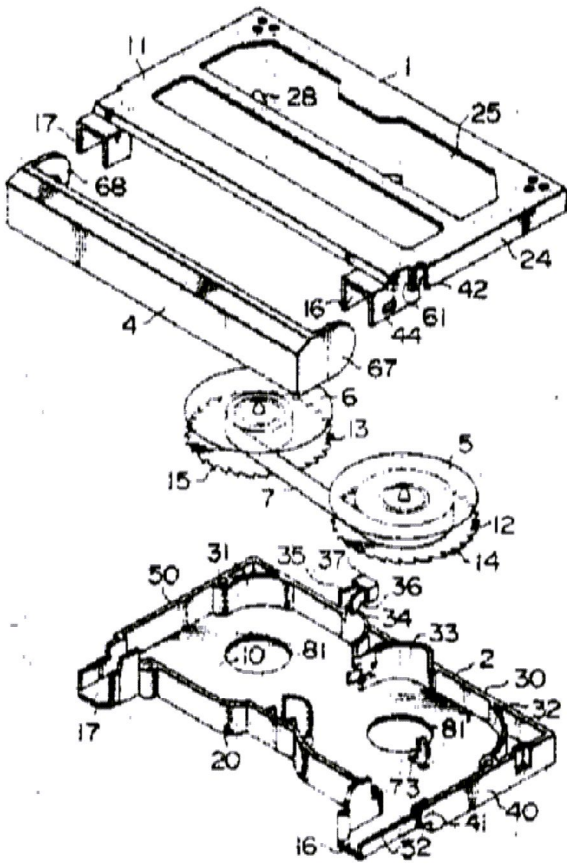
청구항 1

자기테이프가 감겨진 공급리일과, 공급리일에서 공급되는 자기테이프를 권취하는 권취리일을 내장하는 자기테이프 카아트리지 케이스와, 자기테이프를 자기테이프 카아트리지 케이스의 외부로 인출하기 위한 자기테이프 출입구와, 자기테이프 카아트리지 케이스에 회전자제로 취부되어 자기테이프 출입구를 덮는 회동커버와, 회동커버가 자기테이프 출입구를 덮는 상태를 보호 유지하기 위한 도크수단 등을 구비한 자기테이프 카아트리지에 있어서, 상기의 회동커버는 자기테이프 출입구를 덮는 앞면부와 회전지점을 가진 좌우의 아암 등으로 이루어지며 좌우아암등 일방의 아암에 설치된 돌기와, 상기의 로크수단은 일방의 아암에 설치된 돌기와 계합하는 계합클로오부와, 계합클로오부를 돌기에 계합하는 위치에 힘을 가하는 가세수단과, 계합클로오부와 돌기와의 계합을 해제하는 해제조작부와, 회전축 등으로 이루어지며, 상기의 로크수단은 돌기가 설치된 아암이 계합하는 자기테이프 카아트리지 케이스의 측면에 회전축으로 회전자제하게 취부되고, 로크수단의 해제조작부는 자기테이프 카아트리지 케이스의 거의 저면 위치에 배치하는 것을 특징으로 하는 자기테이프 카아트리지 커버의 로크장치.

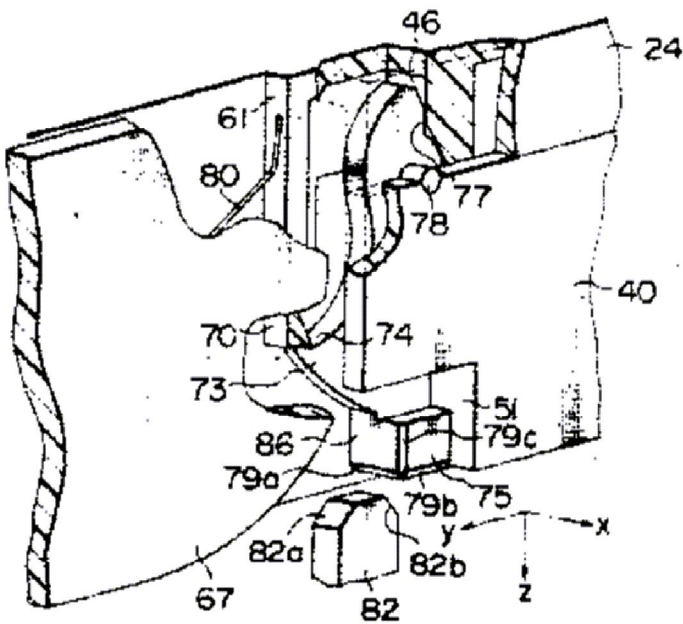
※ 참고사항 : 최초출원 내용에 의하여 공개하는 것임.

도면

도면2



도면10



도면 12

