



## (12) 实用新型专利

(10) 授权公告号 CN 201892154 U

(45) 授权公告日 2011. 07. 06

(21) 申请号 201020585186. 9

(22) 申请日 2010. 10. 29

(73) 专利权人 东莞巨扬电器有限公司

地址 523000 广东省东莞市横沥镇三江工业  
区 168 号东莞巨扬电器有限公司

(72) 发明人 洪作财 陈明允

(51) Int. Cl.

F21V 15/02 (2006. 01)

F21V 17/00 (2006. 01)

F21V 23/04 (2006. 01)

F21V 21/08 (2006. 01)

F21Y 101/02 (2006. 01)

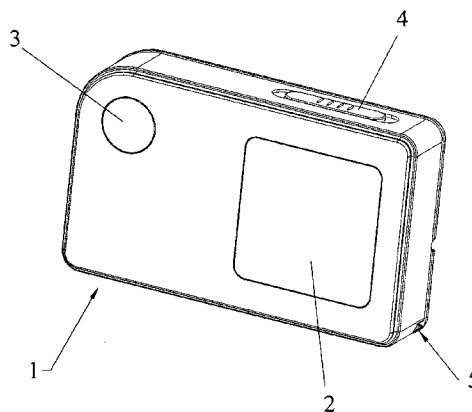
权利要求书 1 页 说明书 2 页 附图 3 页

### (54) 实用新型名称

一种扁平 LED 感应灯

### (57) 摘要

本实用新型涉及灯具技术领域, 尤其涉及一种扁平 LED 感应灯, 它包括灯壳, 灯壳内设置有 LED 灯, 所述灯壳呈扁平方形, 灯壳的正面设置有与 LED 灯匹配的透明片, 灯壳的正面还设置有感应器, 所述透明片呈方形。本实用新型所述一种扁平 LED 感应灯整体呈扁平方形, 造型与扁平数码相机相似, 具有产品造型独特的特点, 有利于迎合消费者多元化的需求。



1. 一种扁平 LED 感应灯,它包括灯壳 (1),灯壳 (1) 内设置有 LED 灯,其特征在于:所述灯壳 (1) 呈扁平方形,灯壳 (1) 的正面设置有与 LED 灯匹配的透明片 (2),灯壳 (1) 的正面还设置有感应器 (3),所述透明片 (2) 呈方形。

2. 根据权利要求 1 所述的一种扁平 LED 感应灯,其特征在于:所述感应器 (3) 呈圆形。

3. 根据权利要求 2 所述的一种扁平 LED 感应灯,其特征在于:所述透明片 (2) 设置于灯壳 (1) 的正面的右部,所述感应器 (3) 设置于灯壳 (1) 的正面左上部。

4. 根据权利要求 1 所述的一种扁平 LED 感应灯,其特征在于:所述灯壳 (1) 还设置有挂钩 (6)。

5. 根据权利要求 4 所述的一种扁平 LED 感应灯,其特征在于:所述挂钩 (6) 设置于灯壳 (1) 的背面,挂钩 (6) 与灯壳 (1) 铰接。

6. 根据权利要求 5 所述的一种扁平 LED 感应灯,其特征在于:所述灯壳 (1) 的背面开设有与挂钩 (6) 匹配的凹槽,挂钩 (6) 可嵌入所述凹槽。

7. 根据权利要求 1 所述的一种扁平 LED 感应灯,其特征在于:还包括档位开关 (4),档位开关 (4) 设置于灯壳 (1) 的上端面。

8. 根据权利要求 7 所述的一种扁平 LED 感应灯,其特征在于:所述灯壳 (1) 的侧端开设有穿绳孔 (5)。

9. 根据权利要求 1 至 8 任一项所述的一种扁平 LED 感应灯,其特征在于:所述透明片 (2) 为玻璃片。

## 一种扁平 LED 感应灯

### 技术领域：

[0001] 本实用新型涉及灯具技术领域，尤其涉及一种扁平 LED 感应灯。

### 背景技术：

[0002] 目前，灯具不仅仅起到照明作用，更多的时候它起到的是装饰作用。灯具作为装饰物时，不仅能给较为单调的色彩和造型增加新的内容，同时还可以通过调整灯具的规格、安装位置、造型变化、灯光强弱等手段，达到烘托气氛、改变建筑结构感觉的作用，往往成为建筑装修中的点睛之笔。

[0003] 灯具的种类繁多，造型千变万化，其中一种常用的灯具为自动感应 LED 灯。自动感应 LED 灯是因应节能环保要求而研发生产的新颖节能照明电器产品，其性能满足自动、高效节能的要求，光源采用 LED 即发光二极管，具有寿命长、亮度高、功率小、节能效果显著的特点。现有的自动感应 LED 灯，其造型一般是曲面形状的，产品造型不够独特，难以迎合消费者多元化的需求。

### 实用新型内容：

[0004] 本实用新型的目的在于针对现有技术的不足，提供一种扁平 LED 感应灯，该 LED 感应灯整体呈扁平方形，造型与扁平数码相机相似，具有产品造型独特的特点，有利于迎合消费者多元化的需求。

[0005] 为实现上述目的，本实用新型通过以下技术方案实现：一种扁平 LED 感应灯，它包括灯壳，灯壳内设置有 LED 灯，所述灯壳呈扁平方形，灯壳的正面设置有与 LED 灯匹配的透明片，灯壳的正面还设置有感应器，所述透明片呈方形。

[0006] 所述感应器呈圆形。

[0007] 所述透明片设置于灯壳的正面的右部，所述感应器设置于灯壳的正面左上部。

[0008] 所述灯壳还设置有挂钩。

[0009] 所述挂钩设置于灯壳的背面，挂钩与灯壳铰接。

[0010] 所述灯壳的背面开设有与挂钩匹配的凹槽，挂钩可嵌入所述凹槽。

[0011] 还包括档位开关，档位开关设置于灯壳的上端面。

[0012] 所述灯壳的侧端开设有穿绳孔。

[0013] 所述透明片为玻璃片。

[0014] 本实用新型有益效果为：本实用新型所述一种扁平 LED 感应灯，它包括灯壳，灯壳内设置有 LED 灯，所述灯壳呈扁平方形，灯壳的正面设置有与 LED 灯匹配的透明片，灯壳的正面还设置有感应器，所述透明片呈方形。采用上述结构的 LED 感应灯，其整体呈扁平方形，造型与扁平数码相机相似，具有产品造型独特的特点，有利于迎合消费者多元化的需求。

### 附图说明：

[0015] 图 1 为本实用新型的正面视角结构示意图；

[0016] 图 2 为本实用新型的正面另一视角结构示意图；

[0017] 图 3 为本实用新型的背面视角结构示意图。

#### 具体实施方式：

[0018] 下面结合附图对本实用新型作进一步的说明：

[0019] 如图 1 至图 3 所示，一种扁平 LED 感应灯，它包括灯壳 1 和档位开关 4，灯壳 1 内设置有 LED 灯，所述灯壳 1 呈扁平方形，灯壳 1 的正面设置有与 LED 灯匹配的透明片 2，灯壳 1 的正面还设置有感应器 3，所述透明片 2 呈方形。优选的，所述透明片 2 为玻璃片，作用是透光，当然，透明片 2 还可以为透明塑胶片。

[0020] 作为优选的实施方式，所述感应器 3 呈圆形，所述透明片 2 设置于灯壳 1 的正面的右部，所述感应器 3 设置于灯壳 1 的正面左上部，所述档位开关 4 设置于灯壳 1 的上端面。该结构的 LED 感应灯，其整体呈扁平方形，其中灯壳 1、透明片 2、感应器 3 和档位开关 4 的整体结合，使得该 LED 感应灯的产品造型与扁平数码相机相似，具有产品造型独特的特点，有利于迎合消费者多元化的需求。

[0021] 作为优选的实施方式，所述灯壳 1 还设置有挂钩 6，挂钩 6 的作用是，可将 LED 感应灯挂起来进行照明，丰富了 LED 感应灯的放置方式，适应性更广。进一步的，所述挂钩 6 设置于灯壳 1 的背面，挂钩 6 与灯壳 1 铰接，即挂钩 6 可旋转，使用时可根据不同的放置位置来旋转挂钩 6。更进一步的，所述灯壳 1 的背面开设有与挂钩 6 匹配的凹槽，转动挂钩 6 时挂钩 6 可嵌入所述凹槽，不使用挂钩 6 时，可将挂钩 6 嵌入凹槽内，从而不影响外观。

[0022] 作为优选的实施方式，所述灯壳 1 的侧端开设有穿绳孔 5，穿绳孔 5 可用于穿设绳子，方便使用者携带。

[0023] 以上所述仅是本实用新型的较佳实施例，故凡依本实用新型专利申请范围所述的构造、特征及原理所做的等效变化或修饰，均包括于本实用新型专利申请范围内。

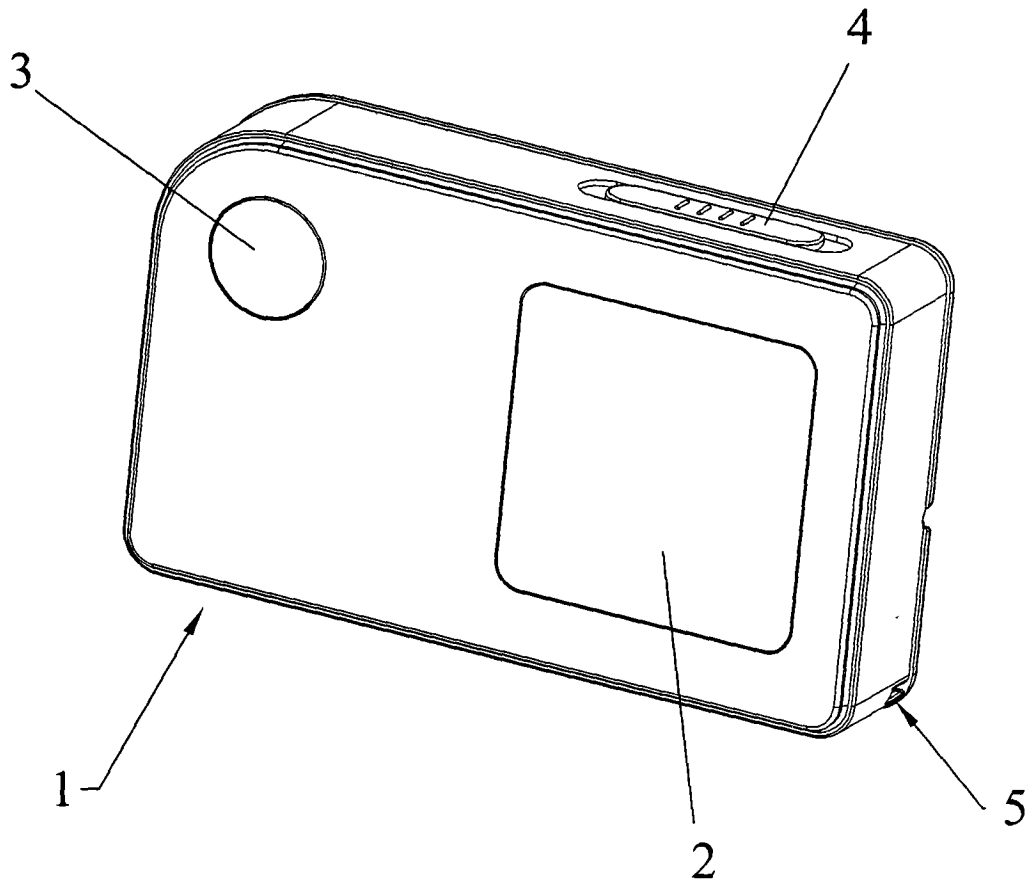


图 1

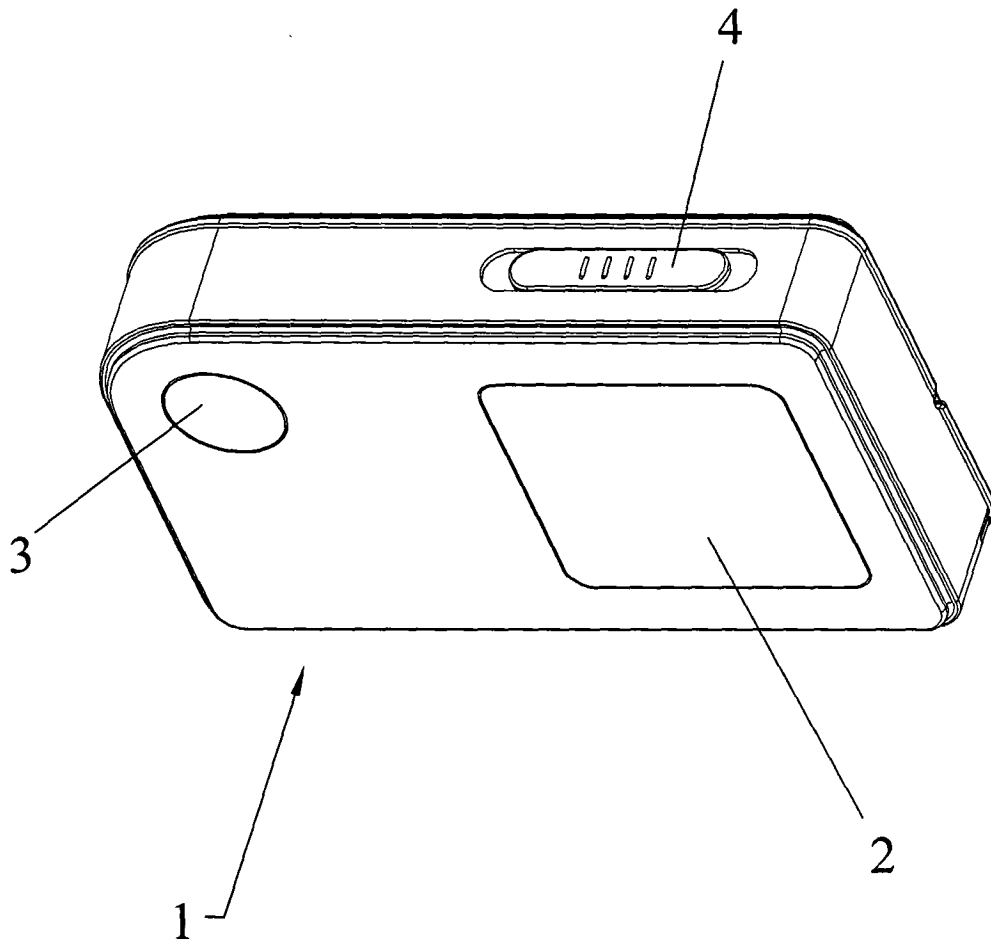


图 2

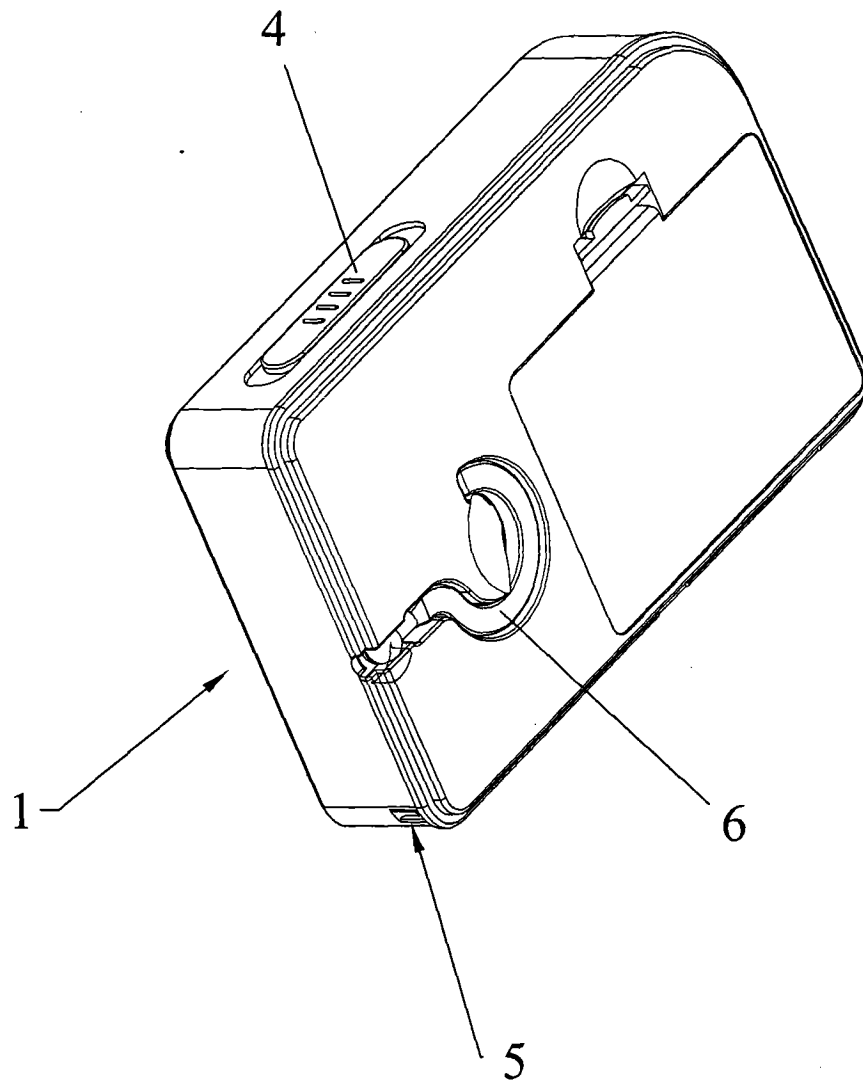


图 3