

(21) 申請案號：098103976

(22) 申請日：中華民國 98 (2009) 年 02 月 06 日

(51) Int. Cl. : H04N5/91 (2006.01)

(71) 申請人：緯創資通股份有限公司 (中華民國) WISTRON CORP. (TW)

臺北縣汐止市新台五路 1 段 88 號 21 樓

(72) 發明人：林永智 LIN, YUNG CHIH (TW) ; 陳柏旭 CHEN, PO HSU (TW)

(74) 代理人：王雲平 ; 莊志強

申請實體審查：有 申請專利範圍項數：28 項 圖式數：4 共 23 頁

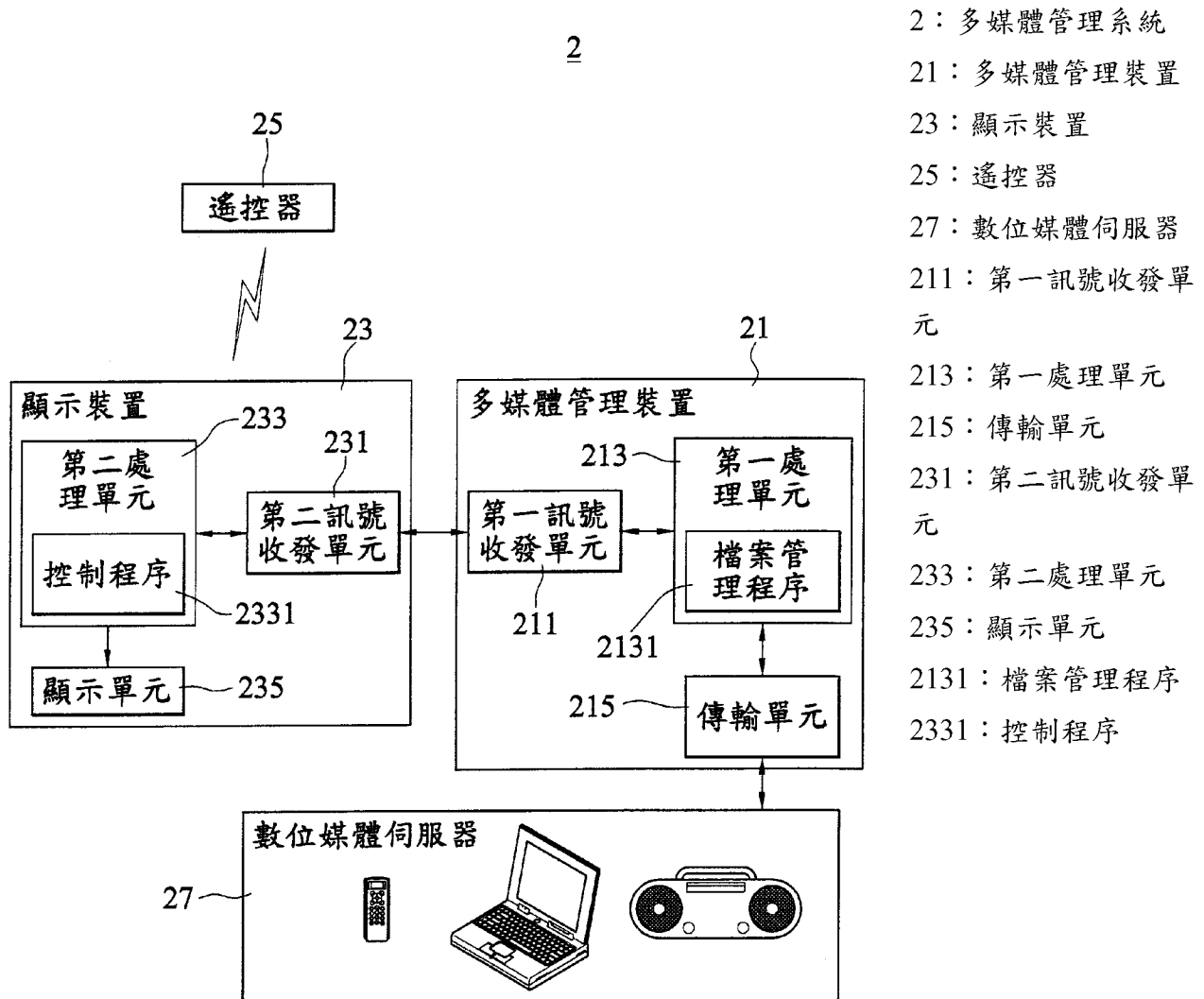
(54) 名稱

多媒體管理裝置、系統及其方法

MEDIA MANAGEMENT DEVICE、SYSTEM AND METHOD THEREOF

(57) 摘要

一種多媒體管理方法，係適用於一顯示裝置搭配至少一多媒體管理裝置，該方法之步驟係為：首先，從該顯示裝置端選擇其一之多媒體管理裝置；瀏覽該多媒體管理裝置列出之數位媒體伺服器，並從其一之數位媒體伺服器中選出一多媒體檔案；最後，將多媒體檔案傳送至顯示裝置播放。



六、發明說明：

【發明所屬之技術領域】

本發明係關於一種管理裝置、系統及其方法，尤指一種多媒體管理裝置、系統及其方法。

【先前技術】

隨著消費性電子時代的來臨，家電產品已經不限於僅能接收無線或有線頻道的節目，也不只能播放記錄於記錄媒體，如光碟、錄影磁帶上的影音檔案。以電視機為例，目前已經可以透過網路連接伺服器與電視機，將數位影音檔案在電視機上直接播放。

但是家庭中存在許多數位裝置，如手機、音響、筆記型電腦等，若要即時獲得內部儲存的數位內容，就必須受到空間的限制。舉例來說，當一使用者在客廳使用電視機觀看數位電影時，臨時欲觀看書房中存放於筆記型電腦裡面的多媒體檔案，就必須走進書房來使用筆記型電腦。如此一來，對使用者來說仍存在許多改善的部份。若要真正實現數位家電所帶來的便利性，便需要突破時間及空間上的限制，建立「隨時隨地，立即享用」的使用方式。

如今由於數位家電時代的來臨，家電產品必須能夠提供直接播放數位影音檔案的功能。因此，逐漸發展出一種能使數位電子器件具可交互運作性及檔案共享的規範，數位生活網路聯盟 (Digital Living Network Alliance, DLNA)。數位生活網路聯盟制定了一個統一的傳輸規範，讓各種不同廠牌、類型的影音機材能相互溝通。因此，只要是符合 DLNA 的影音機材，就能

在不需驅動程式、轉接裝置下直接連結、同步動作，甚至是傳輸資料。一般來說，若電視機有支援 DLNA 功能，則可透過電視內建的使用者畫面去瀏覽、控制整個環境中的 DLNA 裝置，然而，目前有支援 DLNA 功能的電視在市面上並不多見。

因此，為了方便檔案共享，一般的家庭媒體管理系統必須具備一數位媒體轉接器(DMA)，其係為提供使用者進入數位媒體內容之介面的裝置。請參考第一圖，該圖係為習知之多媒體管理系統之一具體實施例之系統架構圖。如第一圖所示，多媒體管理系統 1 係包括一顯示裝置 11、一多媒體管理裝置 13 以及數位媒體伺服器 15，三者之間透過區域網路互相溝通。具體來說，多媒體管理裝置 13 係為一數位媒體轉接器(Digital Media Adapter, DMA)；顯示裝置係為一電視；數位媒體伺服器(Digital Media Server, DMS)15 係為筆記型電腦、音響、印表機、行動裝置或數位攝影裝置之群組組合之一，內部儲存了多媒體檔案。

顯示裝置 11 必須透過多媒體管理裝置 13 去瀏覽、控制整個 DLNA 環境中的數位媒體伺服器 15，與觀賞其所儲存之多媒體檔案內容。然而，顯示裝置 11 與多媒體管理裝置 13 分別具有一支遙控器，如果使用者想要去觀看多媒體內容時，先要用顯示裝置 11 的遙控器把顯示裝置 11 打開，再把其輸入來源切到多媒體管理裝置 13，然後再用多媒體管理裝置 13 的遙控器去瀏覽、控制與觀賞多媒體內容。若加上其他影音裝置，如 DVD 播放器、音響等，多媒體管理系統 1 中將會存在許多遙控器來分別控制各個數位裝置，進而造成使用上的不便。

【發明內容】

有鑑於此，本發明提出一種多媒體管理裝置，其內部增加 CEC 指令，以允許直接控制顯示裝置來瀏覽、選擇網路上的數位媒體內容，進而增加數位家庭的便利性。

本發明之目的係在於提供一種多媒體管理裝置、系統及其方法，俾能解決習知技術的問題。

本發明係揭示一種多媒體管理裝置，係用來配合至少一顯示裝置，其中該多媒體管理裝置透過一網路與至少一數位媒體伺服器連接。所述之多媒體管理裝置包括有一第一訊號收發單元、一第一處理單元以及一傳輸單元。第一訊號收發單元用來與顯示裝置收送至少一操作指令或至少一多媒體檔案；第一處理單元係耦接於第一訊號收發單元，包括有一檔案管理程序，其根據操作指令來瀏覽或選擇數位媒體伺服器中的多媒體檔案；傳輸單元係耦接於第一處理單元，用來從選到之數位媒體伺服器中傳輸多媒體檔案至第一處理單元；其中，第一處理單元控制第一訊號收發單元將多媒體檔案轉換成可播放的格式輸出並傳送至顯示裝置播放。

以上之概述與接下來的詳細說明及附圖，皆是為了能進一步說明本發明為達成預定目的所採取之方式、手段及功效。而有關本發明的其他目的及優點，將在後續的說明及圖式中加以闡述。然所附圖示僅提供參考與說明用，並非用來對本發明加以限制者。

【實施方式】

本發明所提出之多媒體管理裝置、系統及其方法，係透過增加 CEC 指令，以允許直接控制顯示裝置來瀏覽、選擇網路上的數位媒體內容，進而增加數位家庭的便利性。

本發明主要技術特徵在於一多媒體管理裝置中增加新的控制指令來達到瀏覽、選擇數位媒體內容的目的，以下就僅提出必要之系統架構及其動作流程，然而，熟悉該項技藝者得知，除了以下所提及之構件，多媒體管理裝置當然包括其他的必要元件與功能，因此，不應以本實施例揭露者為限。

首先，請參閱第二圖，該圖係為本發明所揭示之多媒體管理系統之一具體實施例之系統架構圖。如第二圖所示，多媒體管理系統 2 係包括一顯示裝置 23、一多媒體管理裝置 21 以及數位媒體伺服器 27。多媒體管理裝置 21 以及數位媒體伺服器 27 皆係符合數位生活網路聯盟 (Digital Living Network Alliance, DLNA) 所定之規範來傳輸訊號以及資料，而多媒體管理裝置 21 以及顯示裝置 23 之間係透過高畫質多媒體介面 (High Definition Multimedia Interface, HDMI) 來互相溝通。具體來說，多媒體管理裝置 21 係為一數位媒體轉接器 (Digital Media Adapter, DMA)；顯示裝置 23 係為一電視；數位媒體伺服器 (Digital Media Server, DMS) 27 係為筆記型電腦、音響、印表機、行動裝置或數位攝影裝置之群組組合之一，內部儲存了至少一多媒體檔案。

多媒體管理裝置 21 經由區域網路 (LAN) 與顯示裝置 23 以及數位媒體伺服器 27 連接。所述之多媒體管理裝置 21 包括有一第一訊號收發單元 211、一第一處理單元 213 以及一傳輸單元 215；而顯示裝置 23 包括有一第二訊號收發單元 231、一第二處理單元 233 以及一顯示單元 235。第二訊號收發單元 231 係用來接收一操作指令，該操作指令係由一使用者利用一遙控器 25 或以觸控式輸入而產生。所述之操作

指令係為紅外線控制訊號或為符合消費性電子裝置控制 (consumer electronic control, CEC) 之通訊協定的 CEC 訊號，分別用來控制顯示裝置 23 及其在 HDMI 介面上所連接的多媒體管理裝置 21。常見的 CEC 訊號，如單鍵播放(One Touch Play)、單鍵錄影 (One Touch Record)、系統資訊 (System Information) 及系統待命 (System Standby) 等，讓消費者對 HDMI 裝置能有邏輯性層次更高的的控制方便性。

第二處理單元 233 係耦接於第二訊號收發單元 231 以及顯示單元 235 之間，用來根據操作指令來進行相關處理，如選台、調整音量、開關等動作，除了基本的功能設定外，第二處理單元 233 特別具有一控制程序 2331，其受控於操作指令來讓使用者選擇並瀏覽多媒體管理裝置 21 的內容。若輸入了欲控制多媒體管理裝置 21 的操作指令 (CEC 訊號)，第二處理單元 233 會控制第二訊號收發單元 231 將操作指令傳給多媒體管理裝置 21。

第一訊號收發單元 211 係與第二訊號收發單元 231 互相對應，用來收送操作指令；第一處理單元 213 係耦接於第一訊號收發單元 211，用來根據操作指令來進行相關處理，具體來說，第一處理單元 213 具有一檔案管理程序 2131，其受控於操作指令來進行如系統待機、選單控制、多媒體快轉等功能，或讓使用者瀏覽或選擇數位媒體伺服器 27 中的資料，如文字檔、多媒體檔案等，但不以本實施例揭露者為限。傳輸單元 215 係耦接於第一處理單元 213，將選到之數位媒體伺服器 27 中傳輸多媒體檔案至第一處理單元 213，其中該傳輸單元 215 可為無線或有線傳輸技術之裝置。第一處理單元 213 便可控制第一訊號收發單元 211 將多媒體檔案及其

相關操作指令傳送至第二訊號收發單元 231，由第一處理單元 213 將多媒體檔案進行解壓縮或轉換格式等處理後，傳至顯示單元 235 播放。

為了更了解本發明所揭露之多媒體管理系統 2 之運作情形，請參考第三圖，該圖係為本發明所揭示之多媒體管理系統之管理方法之一具體實施例之步驟流程圖。其中相關之系統架構請一併參考第二圖，而相關之操作介面請同時參考第四 A~四 D 圖。如第三圖所示，所述之多媒體管理方法之步驟如下：

首先，第二訊號收發單元 231 接收從遙控器 25 產生的操作指令(步驟 S301)；一具體實施例中，顯示裝置 23 除了與多媒體管理裝置 21 耦接，亦可與至少一周邊裝置 29 耦接，可藉由輸入操作指令來控制周邊裝置 29 的運作情形，其中周邊裝置 29 係為 DVD 錄放影機、機上盒(STB)之其一或其群組。第二處理單元 233 藉由執行控制程序 2331 來顯示目前與顯示裝置 23 耦接之裝置的操作選單 41，如第四 A 圖所示，並讓使用者得以瀏覽、選擇任一裝置。若使用者從操作選單 41 選擇接受其一之裝置為訊號來源，則第二處理單元 233 便判斷是否係選擇欲控制多媒體管理裝置 21(步驟 S303)，其中，若多媒體管理系統 2 存在多個多媒體管理裝置 21，則可選擇其一具有 CEC 功能之裝置來控制；若否，則進行其他相關處理(步驟 S305)；若步驟 S303 的判斷為是，則切換到被選到之多媒體管理裝置 21 的操作介面來進行控制，多媒體管理裝置 21 會藉由執行檔案管理程序 2131 來收集所有與之耦接的數位媒體伺服器 27 及其內部多媒體檔案的資訊，統整成一選單檔案 43 回傳到顯示單元 235

中以供使用者瀏覽(步驟 S307)；

接著，使用者從選單檔案 43 中選擇一個數位媒體伺服器 27(步驟 S309)，便可瀏覽該數位媒體伺服器 27 中之選單檔案 45，如第四 C 圖所示，並從選單檔案 45 中選擇所欲顯示之多媒體檔案(步驟 S311)；之後，多媒體管理裝置 21 經由區域網路對被選到之數位媒體伺服器 27 發出要求多媒體檔案之指令(步驟 S313)，遠端的數位媒體伺服器 27 便透過區域網路回傳多媒體檔案至多媒體管理裝置 21，並由第一處理單元 213 將接收到的多媒體檔案轉換成可播放的格式輸出，再由顯示裝置 23 的第二訊號收發單元 231 接收多媒體檔案(步驟 S315)；

最後，第二處理單元 233 會判斷回傳多媒體檔案的時間是否超過一預定時間(步驟 S317)；若是，則可能有檔案不存在或傳送失敗的問題，便顯示錯誤訊息於顯示單元 235 來告知使用者(步驟 S319)；若在預定時間內收到多媒體檔案，則由顯示單元 235 播放處理後的多媒體檔案畫面 47(步驟 S321)，如第四 D 圖所示。

藉由以上實例詳述，當可知悉本發明之多媒體管理裝置、系統及其管理方法，係由原本 CEC 的基本指令中增加檔案管理程序，以提供使用者能直接在顯示裝置端輸入指令後，便能控制多媒體管理裝置將網路上所有的數位媒體伺服器及其內部之多媒體檔案內容呈現於顯示裝置端，透過樹狀等的顯示模式，方便使用者瀏覽、選擇任一數位媒體內容。

惟，以上所述，僅為本發明的具體實施例之詳細說明與圖式，並非用以限制本發明，本發明之所有範圍應以下

述之申請專利範圍為準，任何熟悉該項技藝者在本發明之領域內，可輕易思及之變化或修飾皆可涵蓋在以下本案所界定之專利範圍。

【圖式簡單說明】

第一圖係為習知之多媒體管理系統之一具體實施例之系統架構圖；

第二圖係為本發明所揭示之多媒體管理系統之一具體實施例之系統架構圖；

第三圖係為本發明所揭示之多媒體管理系統之管理方法之一具體實施例之步驟流程圖；以及

第四 A 圖係為本發明所揭示之操作畫面之一具體實施例之示意圖；

第四 B 圖係為本發明所揭示之選單檔案之一具體實施例之示意圖；

第四 C 圖係為本發明所揭示之選單檔案之另一具體實施例之示意圖；以及

第四 D 圖係為本發明所揭示之多媒體檔案畫面之一具體實施例之示意圖。

【主要元件符號說明】

習知：

多媒體管理系統 1

顯示裝置 11

多媒體管理裝置 13

數位媒體伺服器 15

本發明：

- 多媒體管理系統 2
- 多媒體管理裝置 21
- 第一訊號收發單元 211
- 第一處理單元 213
- 檔案管理程序 2131
- 傳輸單元 215
- 顯示裝置 23
- 第二訊號收發單元 231
- 第二處理單元 233
- 控制程序 2331
- 顯示單元 235
- 遙控器 25
- 數位媒體伺服器 27
- 周邊裝置 29
- 操作畫面 41
- 選單檔案 43、45
- 多媒體檔案畫面 47
- S301~S321：各個步驟流程

發明專利說明書

(本說明書格式、順序，請勿任意更動，※記號部分請勿填寫)

※申請案號： 98103976

※申請日： 98.02.06

※IPC 分類：

H04N 5/01 (2006.01)

一、發明名稱：(中文/英文)

多媒體管理裝置、系統及其方法

MEDIA MANAGEMENT DEVICE、SYSTEM AND
METHOD THEREOF

二、中文發明摘要：

一種多媒體管理方法，係適用於一顯示裝置搭配至少一多媒體管理裝置，該方法之步驟係為：首先，從該顯示裝置端選擇其一之多媒體管理裝置；瀏覽該多媒體管理裝置列出之數位媒體伺服器，並從其一之數位媒體伺服器中選出一多媒體檔案；最後，將多媒體檔案傳送至顯示裝置播放。

三、英文發明摘要：

A media management method, suitable for collocating a display device and at least one media management device, is provided. The steps of the above mentioned method includes first, selecting one of the media management device from the display device; browsing the digital media servers which are listed in the media management device and selecting one media file from one of the digital media servers; lastly, sending the media file to the display device and displaying it.

七、申請專利範圍：

1、一種多媒體管理裝置，係用來配合至少一顯示裝置，其中該多媒體管理裝置透過一網路與至少一數位媒體伺服器連接，該多媒體管理裝置包括有：

一第一訊號收發單元，用來與該顯示裝置收送至少一操作指令或至少一多媒體檔案；

一第一處理單元，係耦接於該第一訊號收發單元，包括有一檔案管理程序，其根據該操作指令來瀏覽或選擇該數位媒體伺服器中的該多媒體檔案；以及

一傳輸單元，係耦接於該第一處理單元，用來從選到之該數位媒體伺服器中傳輸該多媒體檔案至該第一處理單元；

其中，該第一處理單元控制該第一訊號收發單元將該多媒體檔案轉換成可播放的格式輸出並傳送至該顯示裝置播放。

2、如申請專利範圍第 1 項所述之多媒體管理裝置，其中該顯示裝置包括有：

一第二訊號收發單元，用來與該多媒體管理裝置收送該操作指令並接收該多媒體檔案；

一第二處理單元，係耦接於該第二訊號收發單元，包括有一控制程序，其根據該操作指令來選擇並瀏覽該多媒體管理裝置的內容；以及

一顯示單元，係耦接於該第二處理單元，用以播放處理後的該多媒體檔案。

3、如申請專利範圍第 2 項所述之多媒體管理裝置，其中該顯

示裝置與至少一周邊裝置連接，該第二處理單元根據該操作指令來選擇控制該周邊裝置以及該多媒體管理裝置之其一。

- 4、如申請專利範圍第1項所述之多媒體管理裝置，其中該操作指令係由一遙控器輸入該顯示裝置而產生。
- 5、如申請專利範圍第1項所述之多媒體管理裝置，其中該多媒體管理裝置以及該數位媒體伺服器皆係符合數位生活網路聯盟 (Digital Living Network Alliance, DLNA)所定之規範來傳輸訊號。
- 6、如申請專利範圍第1項所述之多媒體管理裝置，其中該第一訊號收發單元以及該第二訊號收發單元係使用一高畫質多媒體介面(High Definition Multimedia Interface, HDMI)來傳輸該多媒體檔案。
- 7、如申請專利範圍第1項所述之多媒體管理裝置，係為一數位媒體轉接器(Digital Media Adapter, DMA)。
- 8、如申請專利範圍第1項所述之多媒體管理裝置，其中該顯示裝置係為一電視。
- 9、如申請專利範圍第1項所述之多媒體管理裝置，其中該操作指令係符合消費性電子裝置控制(consumer electronic control, CEC)之通訊協定。
- 10、一種多媒體管理系統，係包括有：
 - 一顯示裝置，用以發出或接收至少一操作指令；
 - 至少一數位媒體伺服器，儲存至少一多媒體檔案；
 - 一多媒體管理裝置，係耦接於該顯示裝置以及該數位媒體伺服器之間，包括有：
 - 一第一訊號收發單元，用來接收該操作指令；

一第一處理單元，係耦接於該第一訊號收發單元，包括有一檔案管理程序，其根據該操作指令來瀏覽或選擇該數位媒體伺服器中的該多媒體檔案；以及

一傳輸單元，係耦接於該第一處理單元，用來從選到之該數位媒體伺服器中傳輸該多媒體檔案至該第一處理單元；

其中，該第一處理單元控制該第一訊號收發單元將該多媒體檔案轉換成可播放的格式輸出並傳送至該顯示裝置播放。

11、如申請專利範圍第 10 項所述之多媒體管理系統，其中該顯示裝置包括有：

一第二訊號收發單元，用來接收該操作指令並將其傳給該多媒體管理裝置；

一第二處理單元，係耦接於該第二訊號收發單元，包括有一控制程序，其根據該操作指令來選擇並瀏覽該多媒體管理裝置的內容；以及

一顯示單元，係耦接於該第二處理單元，用以播放處理後的該多媒體檔案。

12、如申請專利範圍第 10 項所述之多媒體管理系統，其中該多媒體管理裝置以及該數位媒體伺服器皆係符合數位生活網路聯盟 (Digital Living Network Alliance, DLNA) 所定之規範來傳輸訊號。

13、如申請專利範圍第 10 項所述之多媒體管理系統，其中該多媒體管理裝置係為一數位媒體轉接器 (Digital Media Adapter, DMA)。

14、如申請專利範圍第 10 項所述之多媒體管理系統，其中該

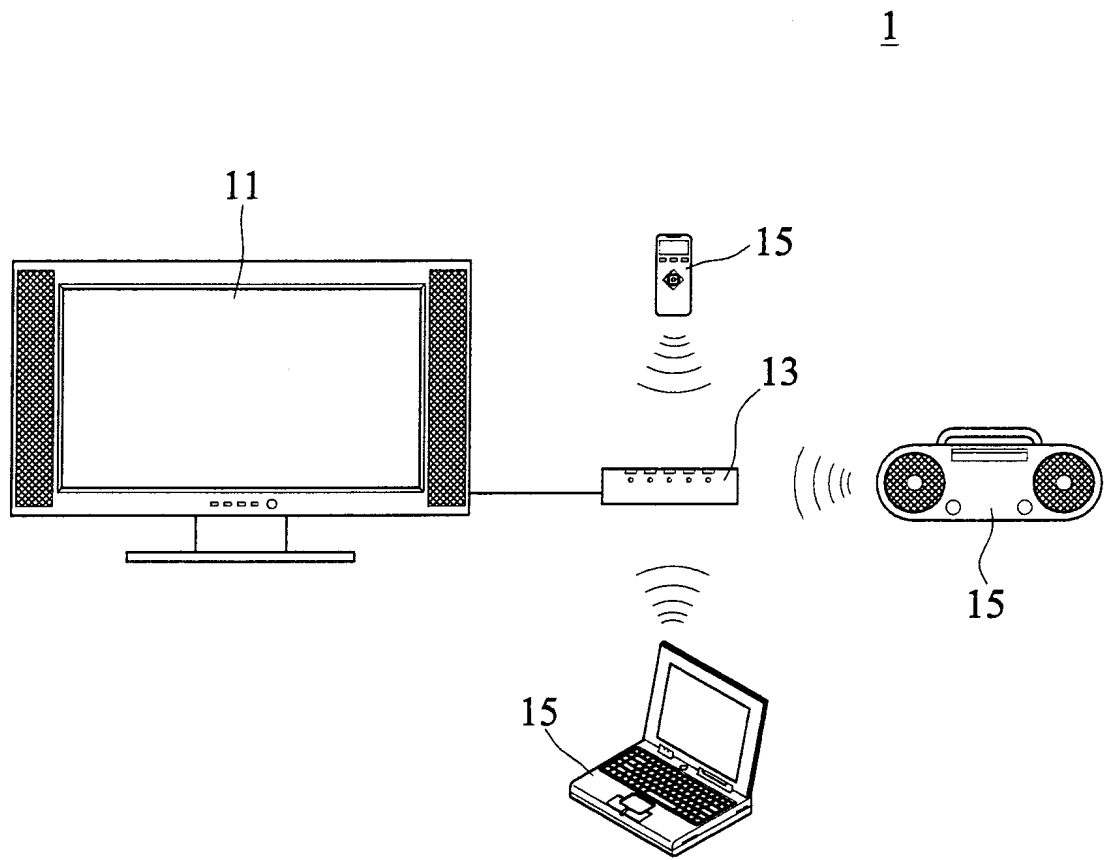
顯示裝置係為一電視。

- 15、如申請專利範圍第 10 項所述之多媒體管理系統，其中該數位媒體伺服器係為筆記型電腦、音響、印表機、行動裝置或數位攝影裝置之群組組合之一。
- 16、如申請專利範圍第 10 項所述之多媒體管理系統，其中該操作指令係符合消費性電子裝置控制(consumer electronic control, CEC)之通訊協定。
- 17、如申請專利範圍第 11 項所述之多媒體管理系統，其中該操作指令係由一遙控器輸入該第二訊號收發單元而產生。
- 18、如申請專利範圍第 11 項所述之多媒體管理系統，其中該第一訊號收發單元以及該第二訊號收發單元係使用一高畫質多媒體介面(High Definition Multimedia Interface, HDMI)來傳輸該多媒體檔案。
- 19、如申請專利範圍第 11 項所述之多媒體管理系統，其中該顯示裝置與至少一周邊裝置連接，該第二處理單元根據該操作指令來選擇控制該周邊裝置以及該多媒體管理裝置之其一。
- 20、如申請專利範圍第 19 項所述之多媒體管理系統，其中該周邊裝置係為 DVD 錄放影機或機上盒(STB)之其一。
- 21、一種多媒體管理方法，係適用於一顯示裝置搭配至少一多媒體管理裝置，其中每一之該多媒體管理裝置皆具有一選單檔案，記錄至少一數位媒體伺服器之資訊，該方法包括下列步驟：
 - 從該顯示裝置端選擇其一之該多媒體管理裝置；
 - 瀏覽選到之該多媒體管理裝置的該選單檔案；
 - 從該選單檔案中選擇其一之該數位媒體伺服器中之一多

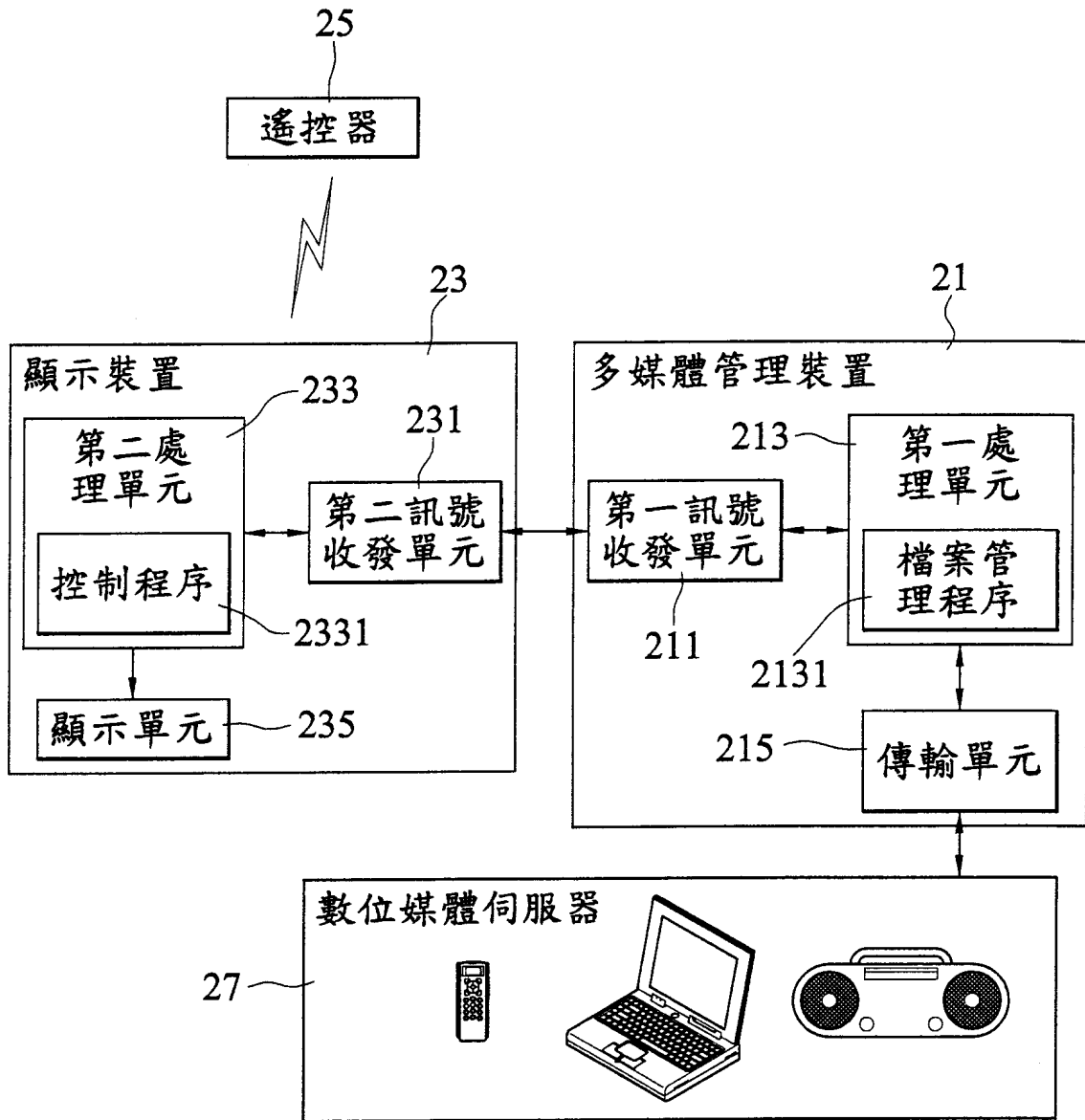
- 媒體檔案；以及
- 將該多媒體檔案傳送至該顯示裝置播放。
- 22、如申請專利範圍第 21 項所述之多媒體管理方法，其中於選擇該多媒體管理裝置步驟之前更包括下列步驟：
提供一檔案管理程序於該多媒體管理裝置中；
輸入一操作指令於該顯示裝置中；以及
根據該操作指令來判斷是否執行該檔案管理程序。
- 23、如申請專利範圍第 22 項所述之多媒體管理方法，係透過執行該檔案管理程序來瀏覽該選單檔案以及選擇該多媒體檔案。
- 24、如申請專利範圍第 21 項所述之多媒體管理方法，其中於將該多媒體檔案傳送至該顯示裝置播放步驟中更包括下列步驟：
判斷是否於一預設時間內收到該多媒體檔案；
若上述判斷為是，則播放該多媒體檔案；以及
若上述判斷為否，則顯示錯誤訊息於該顯示裝置中。
- 25、如申請專利範圍第 21 項所述之多媒體管理方法，其中該多媒體管理裝置以及該數位媒體伺服器皆係符合數位生活網路聯盟 (Digital Living Network Alliance, DLNA) 所定之規範來傳輸訊號。
- 26、如申請專利範圍第 22 項所述之多媒體管理方法，其中該操作指令係藉由一遙控器輸入該顯示裝置而產生。
- 27、如申請專利範圍第 22 項所述之多媒體管理方法，其中該多媒體管理裝置、該顯示裝置以及該數位媒體伺服器之間係透過一高畫質多媒體介面 (High Definition Multimedia Interface, HDMI) 來傳輸該多媒體檔案以及該操作指令。

28、如申請專利範圍第 22 項所述之多媒體管理方法，其中該操作指令係符合消費性電子裝置控制(consumer electronic control, CEC)之通訊協定。

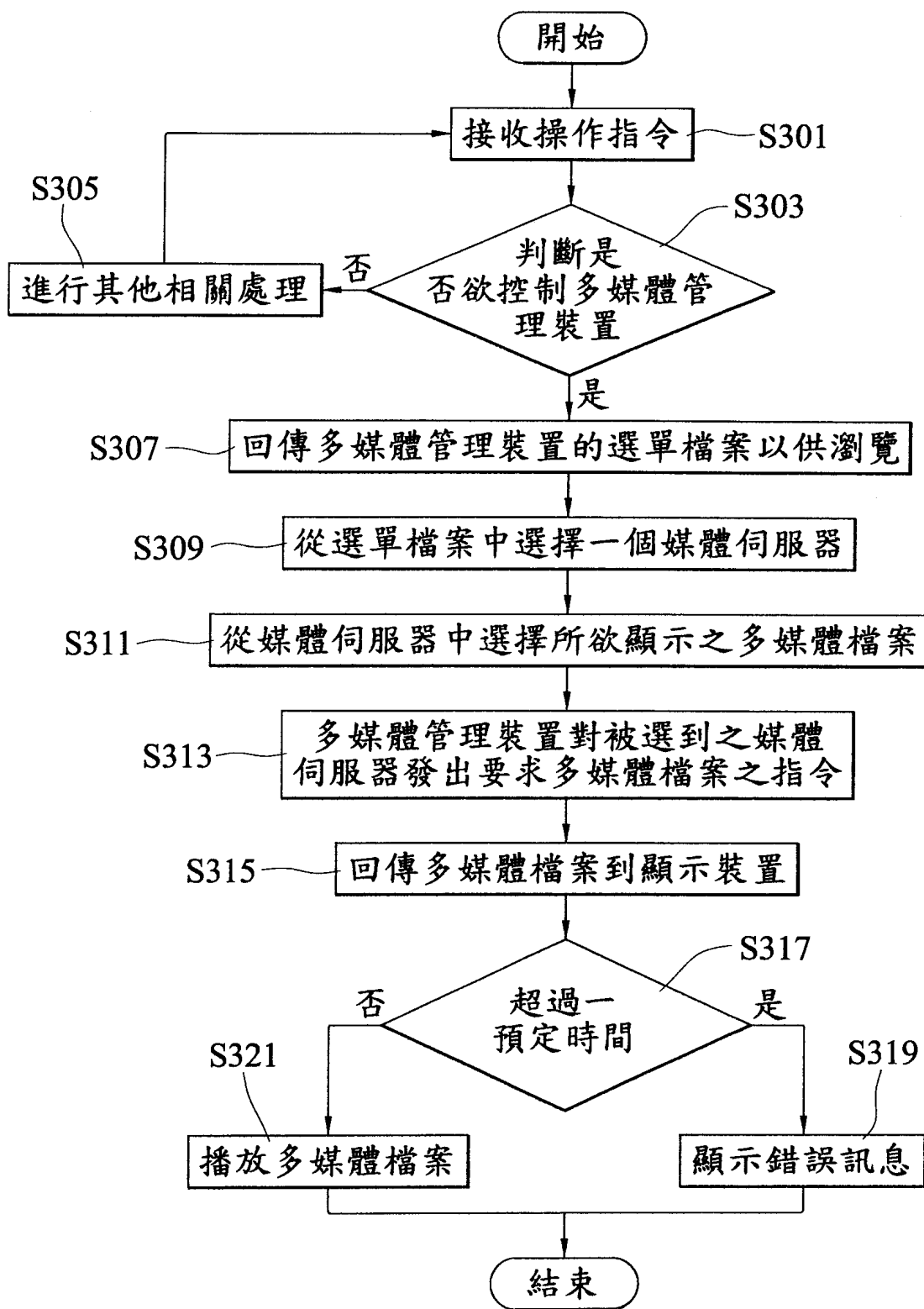
八、圖式：



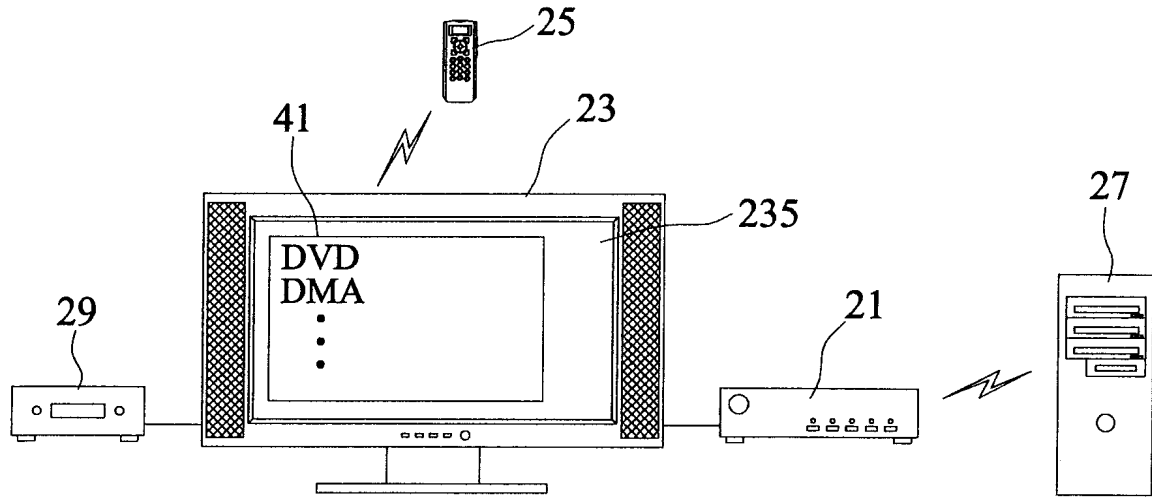
第一圖
(習知技術)



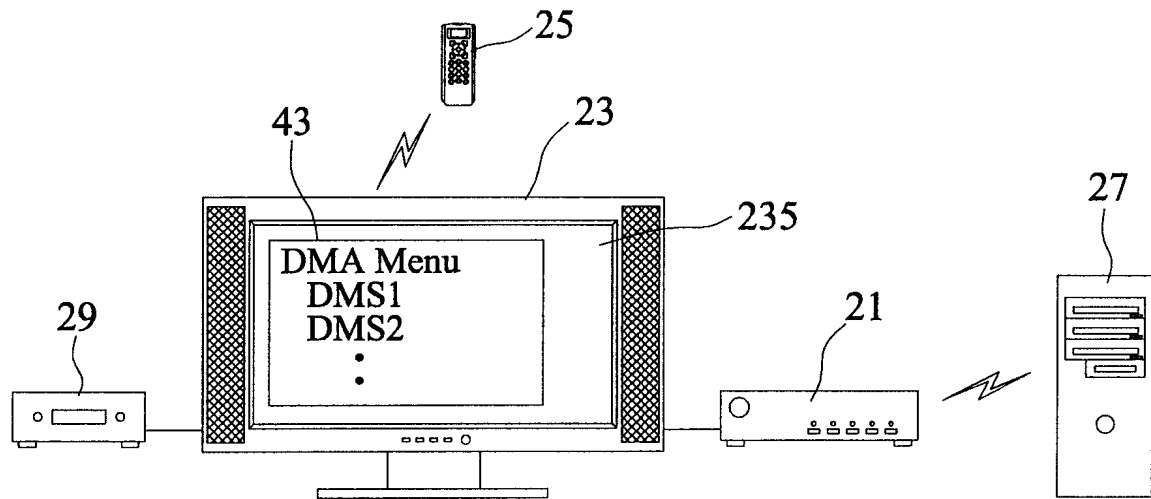
第二圖



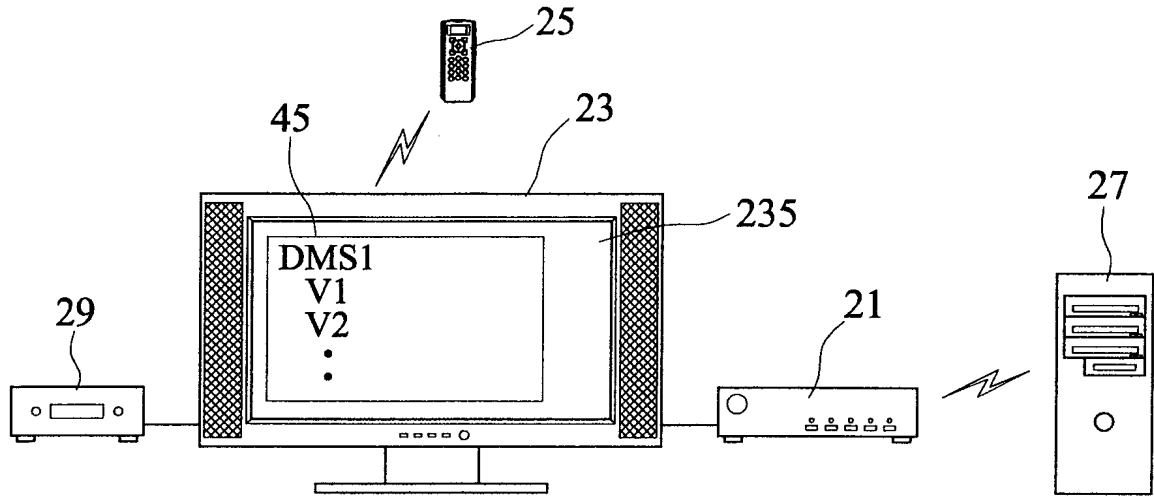
第三圖



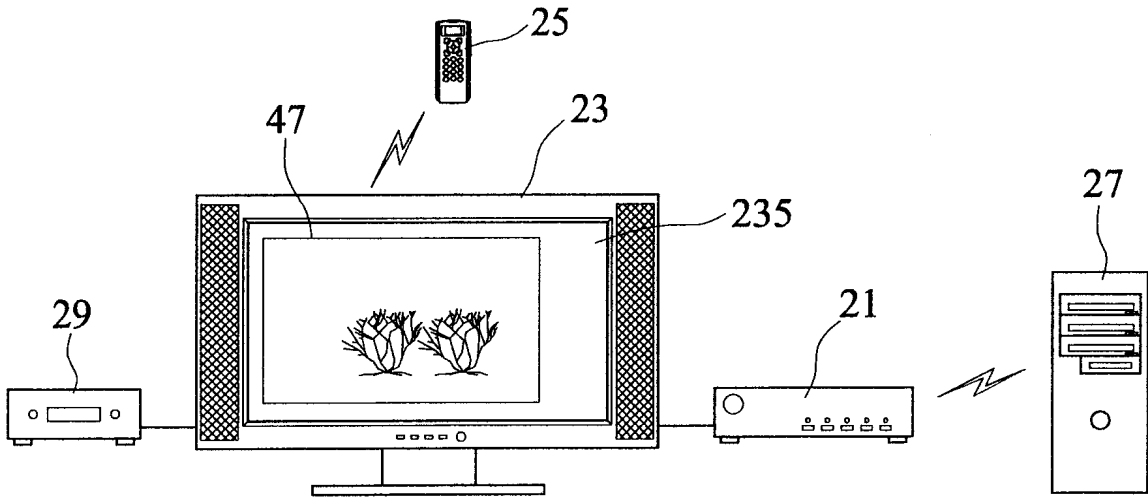
第四A圖



第四B圖



第四C圖



第四D圖

四、指定代表圖：

(一)本案指定代表圖為：第(二)圖。

(二)本代表圖之元件符號簡單說明：

多媒體管理系統 2

多媒體管理裝置 21

第一訊號收發單元 211

第一處理單元 213

檔案管理程序 2131

傳輸單元 215

顯示裝置 23

第二訊號收發單元 231

第二處理單元 233

控制程序 2331

顯示單元 235

遙控器 25

數位媒體伺服器 27

五、本案若有化學式時，請揭示最能顯示發明特徵的化學式：